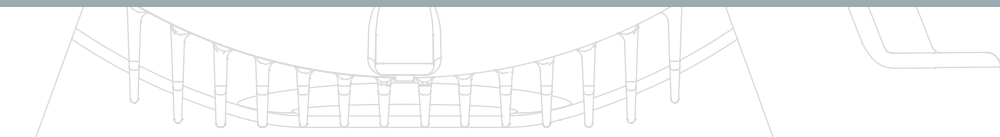
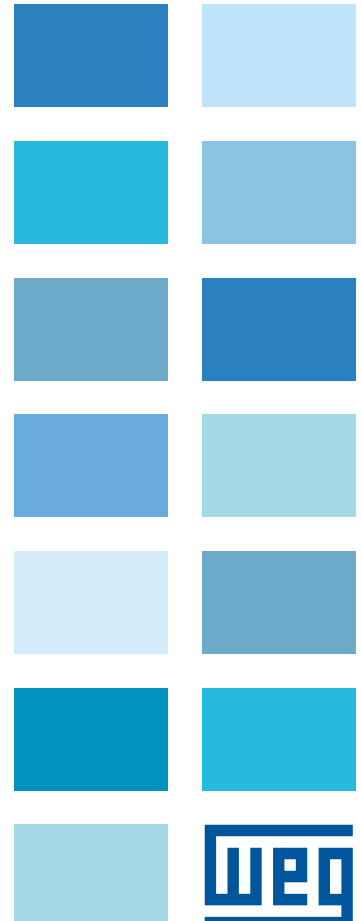
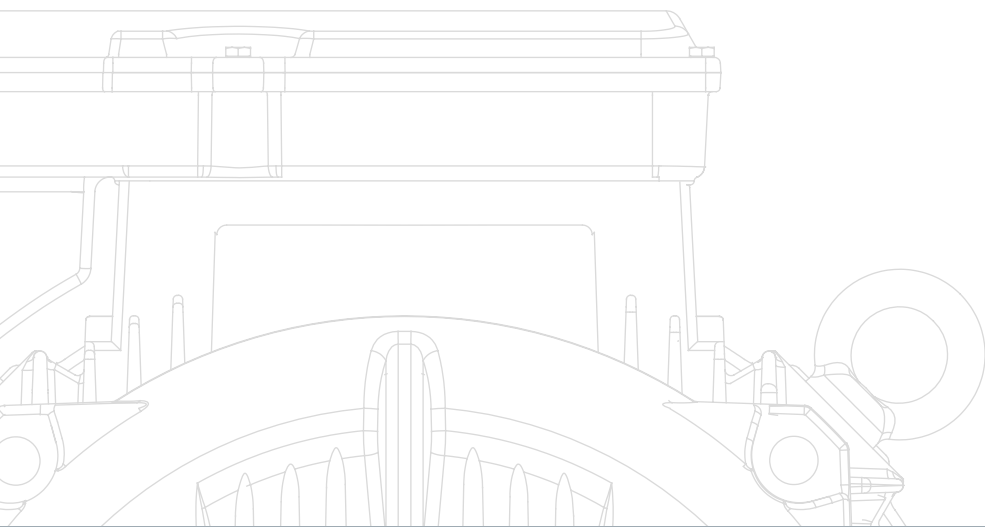


WG20

1550 Nm以下的减速电机

技术手册





WEG集团 - 将能源转化为解决方案。

WEG是一家全球领先的制造商和解决方案供应商，业务领域涵盖驱动技术、能源生产和输送以及自动化系统和开关柜等。

WEG于1961年由三名企业家成立于巴西，目前已发展成为全球最重要的电机厂商之一。WEG在全世界拥有30,000多名员工。大约30亿欧元的年营业额正是其巨大成功的真实写照。公司在全世界29个国家开设了分公司，生产设施和授权经销商网络遍布全球五大洲。

无论您有任何要求 - 尽可信赖我们的专业水准

作为全球电机驱动领域领先的制造商和解决方案供应商，WEG的目标就是利用自主生产的齿轮减速产品不断扩展产品线。整个传动链上各产品之间的完美协调使得WEG能够为客户提供更加卓越和高效的解决方案。

在 Watt Drive 的领导下，挑战开发一个不仅满足当前市场需求而且满足WEG高质量要求的产品计划。自2011年加入WEG集团以来，公司在奥地利的减速电机中心继承了近50年的发展经验，不断发展壮大齿轮箱和齿轮电机的研发，生产和销售。

为了满足市场对于最先进的减速电机的要求，在产品开发阶段考虑了以下方面：

通用安装尺寸

从用户的角度来看，新型齿轮减速电机使用起来应该越简单越好。为了确保新型齿轮减速电机能够安装到现有系统或生产线上，而且不增加任何转换成本，开发人员决定将新型齿轮减速箱的安装尺寸设计为与市面上成熟的产品一致。总的目标就是：全球适用，产品互换简单且性价比高。

扭矩传输

齿轮减速箱需要具备紧凑、高效、耐用和可靠等特性。为了实现这一目标，传动系统的设计应该能在两级系统中实现较大的减速比，同时还能轻松集成到新设计的齿轮箱中。

高效

WEG始终高度重视产品能效。该需求在设计新型WG20齿轮减速电机时得以充分重视。这就需要尖端技术的完美协调，以及全面采用优质部件。

全球适用

为了满足全球机械和装置设计的要求，在保持较高应用灵活性的同时，还要确保新型齿轮减速电机全球适用，这一点至关重要。

解决方案就是WG20。





www.cat4cad.com

轻松实现产品选型

使用“cat4CAD®”产品配置工具,可以通过交互方式轻松实现产品选型。全面的向导、用户友好的导航以及诸多丰富功能,使您可以快速完成所需要的驱动系统配置。

优势

- 全面的产品库
- 快速配置电机和减速电机
- 创建带有丰富技术文档的项目文件
- 通过项目文件轻松修改已生成的产品参数
- 快速对请求做出响应

特性

- 全部菜单均提供多语言支持。
- 可针对先前选择的驱动驱动器提供可缩放的2D/3D图纸以及PDF和DXF尺寸图。
- 2D/3D数据可导出用于标准CAD软件。
- 轻点按钮即可获得所配置齿轮减速箱和减速电机全面的技术数据手册。
- 通过项目文件可以全面管理先前所选驱动系统。
点击按钮即可保存或打印项目文件、创建PDF和DXF尺寸图或者将请求直接发送给我们的销售团队。

在线版本可访问www.cat4cad.com

离线版本可由www.wattdrive.com下载



WG20 - 1550 Nm以下的齿轮减速电机

WG20是WEG完全自主生产的第一款减速电机。二级传动扭矩在50到1550Nm之间的斜齿轮、平行轴齿轮和伞齿斜齿轮减速箱。这种两级设计不仅可实现大减速比，而且其精密的设计还能实现极高的效率。轻便的铝制外壳提供了高度灵活且可靠的产品，可适用于各种应用。

WG20的最终扩展级可实现18,000 Nm以下的齿轮减速电机。

斜齿轮减速电机C系列

标称扭矩：50 - 1550 Nm

功率范围：0.12 - 22 kW

减速比范围：2.44 - 375.71



平行轴斜齿轮减速电机F系列

标称扭矩：130 - 1550 Nm

功率范围：0.12 - 22 kW

减速比范围：3.85 - 487.67



伞齿斜齿轮减速电机K系列

标称扭矩：110 - 1550 Nm

功率范围：0.12 - 22 kW

减速比范围：3.82 - 277.79





目 录

- 驱动计算 8
 - 1. 驱动功率 8
 - 2. 负载类型 10
 - 3. 服务系数 10
- 热功率极限 11
- 润滑剂选型表 12
- 涂层 12
- 防护等级 13

- 斜齿轮减速电机C系列 15
 - 技术参数 16
 - 总体信息 16
 - 1. 铭牌 16
 - 2. 型号代码 17
 - 3. 范围 18
 - 4. 设计型式 18
 - 5. 齿轮减速电机附件 18
 - 6. 悬臂和轴向载荷 18
 - 7. 安装位置, 接线盒和电缆口的位置 20
 - 选型表 - 齿轮减速电机 25
 - 选型表 - 齿轮减速箱 109
 - 尺寸表 117

- 平行轴斜齿轮减速电机F系列 133
 - 技术参数 134
 - 总体信息 134
 - 1. 铭牌 134
 - 2. 型号代码 135
 - 3. 范围 136
 - 4. 设计型式 136
 - 5. 齿轮减速电机附件 136
 - 6. 悬臂和轴向载荷 136
 - 7. 安装位置, 接线盒和电缆口的位置 138
 - 选型表 - 齿轮减速电机 141
 - 选型表 - 齿轮减速箱 213
 - 尺寸表 219

- 伞齿斜齿轮减速电机K系列 233
 - 技术参数 234
 - 总体信息 234
 - 1. 铭牌 234
 - 2. 型号代码 235
 - 3. 范围 236
 - 4. 设计型式 236
 - 5. 齿轮减速电机附件 236
 - 6. 悬臂和轴向载荷 236
 - 7. 安装位置, 接线盒和电缆口的位置 238
 - 选型表 - 齿轮减速电机 241
 - 选型表 - 齿轮减速箱 303
 - 尺寸表 309



| | |
|------------------------------|-----|
| 模块化电机系统 | 323 |
| 模块化电机系统 | 325 |
| 模块化电机系统 | 326 |
| 型号代码 | 327 |
| 选项 | 328 |
| 1. 基本配置 | 328 |
| 2. 电气选项 | 328 |
| 3. 机械选项 | 328 |
| 4. 选项 - 电机模块 | 329 |
| 5. 其他选项 | 330 |
| 总体信息 | 330 |
| 1. 电压和频率波动 | 331 |
| 2. 运行模式 | 331 |
| 3. 额定功率 (VDE 0530-1标准) | 252 |
| 4. 铭牌 | 332 |
| 5. 扭矩 | 332 |
| 6. 效率等级 | 332 |
| 7. 电机保护 | 333 |
| 8. 过载保护 (保护继电器) | 333 |
| 9. 转速和转向 | 333 |
| 10. 电缆口 | 333 |
| 11. 冷却 | 333 |
| 12. 绝缘 | 333 |
| 13. 噪音等级 | 333 |
| 14. 转子平衡 | 334 |
| 15. 轴端 | 334 |
| 16. 电压、电流和频率 | 334 |
| 17. 电气连接 | 334 |
| 18. 变频驱动应用 | 334 |
| 电气基本参数 | 337 |
| 尺寸表 | 350 |
| 电机模块 | 355 |
| 温度控制 | 355 |
| 防冷凝加热 | 355 |
| 天气保护 | 356 |
| 排水孔 | 356 |
| 接线盒设计 | 356 |
| 制动器系统和逆止器 | 359 |
| 编码器系统 | 369 |
| 通风系统 | 372 |
| 其他模块 | 374 |
| 标准 | 376 |

声明

本手册所含信息 (说明文字和特征参数) 并不一定与实际应用中的情况完全相符。相关数据很可能随着产品开发而不断更新。产品特性仅在协议明确说明时有效。若有交付方式和技术方面的改动, 恕不另行通知。

驱动计算

1. 驱动功率

所需总功率分为静态和动态两部分。静态功率是在恒转速下的功率值（摩擦和提升力）。动态功率则是加减速对应的功率。所选额定电机功率 (P_N) 必须大于所需静态驱动功率。所需总功率可以大于额定电机功率，但是必须小于最大电机功率。

| | 公式 | 单位 |
|-----------|--|----------------------|
| 齿轮减速箱输出转速 | $n_2 = \frac{v \cdot 30}{\pi \cdot r}$ | [min ⁻¹] |

| 静态驱动功率 | | |
|-----------------------------|---|------|
| 直线运动 水平运动 (输送机, 行程驱动) | $P_{\text{stat}} = \frac{m \cdot g \cdot \mu \cdot v}{1000 \cdot \eta}$ | [kW] |
| 斜坡运动 (倾斜输送机, 倾斜的行程驱动) | $P_{\text{stat}} = \frac{m \cdot g \cdot v \cdot (\sin\alpha + \mu \cdot \cos\alpha)}{1000 \cdot \eta}$ | [kW] |
| 垂直运动 (提升驱动、升降机、链斗升降机) | $P_{\text{stat}} = \frac{m \cdot g \cdot v}{1000 \cdot \eta}$ | [kW] |
| 静态输出扭矩 | $M_{2\text{stat}} = \frac{P_{\text{stat}} \cdot 9550}{n_2}$ | [Nm] |

| 动态驱动功率 (加速/减速功率) | | |
|------------------|---|------|
| 水平运动 | $P_{\text{dyn,A,(B)}} = \frac{m \cdot v^2}{1000 \cdot t_{A,(B)} \cdot \eta}$ | [kW] |
| 旋转运动 | $P_{\text{dyn,A,(B)}} = \frac{\Sigma J_{\text{red}} \cdot n_1^2}{9,12 \cdot 10^4 \cdot t_{A,(B)} \cdot \eta}$ | [kW] |
| 启动复位制动时间 | $t_{A,(B)} = \frac{\Sigma J_{\text{red}} \cdot n_1}{9,55 \cdot (M_{A,(B)} \pm M_L)}$ | [s] |
| 防滑最短启动时间 | $t_{\text{Amin}} = \frac{v}{\mu_0 \cdot g}$ | [s] |
| 电机负载扭矩 | $M_L = \frac{M_{2\text{stat}}}{i}$ | [Nm] |
| 启动功率 | $P_A = P_{\text{dyn,A}} + P_{\text{stat}}$ | [kW] |
| 制动功率 | $P_B = P_{\text{dyn,B}} \pm P_{\text{stat}}$ | [kW] |
| 启动/制动扭矩 | $M_{2,A,(B)} = \frac{P_{A,(B)} \cdot 9550}{n_2}$ | [Nm] |

+ M_L 表示负载起制动作用时的制动扭矩（比如提升机上行时）

- M_L 表示启动扭矩或负载起加速作用时的制动扭矩（比如提升机下行时）

转动惯量

外部负载转动惯量必须通过平方比值换算到电机轴上。

| 换算过的转动惯量 | $J_{ex.red.} = \frac{J_{ex}}{i^2}$ | [kgm ²] |
|----------|--|---------------------|
| 实心轴体 | $J_{ex.red.} = 98,2 \cdot \rho \cdot l \cdot d_a^4 \cdot \left(\frac{n_x}{n_1}\right)^2$ | [kgm ²] |
| 空心轴体 | $J_{ex.red.} = 98,2 \cdot \rho \cdot l \cdot (d_a^4 - d_i^4) \cdot \left(\frac{n_x}{n_1}\right)^2$ | [kgm ²] |
| 直线运动 | $J_{ex.red.} = 91,2 \cdot m \cdot \left(\frac{v}{n_1}\right)^2$ | [kgm ²] |

摩擦系数近似值:

滑动摩擦: $\mu_r = 0.005 - 0.02$ 钢/钢
 $\mu_r = 0.02 - 0.06$ 塑料/钢
 $\mu_r = 0.06 - 0.2$ 橡胶/钢

输送机的摩擦系数:
 $\mu_r = 0.13$ 10 m 输送机长度
 $\mu_r = 0.08$ 25 m 输送机长度
 $\mu_r = 0.06$ 50 m 输送机长度
 $\mu_r = 0.05$ 100 m 输送机长度

静态摩擦: $\mu_0 = 0.15$ 钢/钢

| 符号 | 单位 | 说明 |
|-------------------|---------------------|------------------------|
| d_a | [m] | 外径 |
| d_i | [m] | 内径 |
| f_B | | 服务系数 |
| F_I | | 惯性系数 |
| g | [m/s ²] | 重力加速度 |
| i | | 速比 |
| $J_{ex.red.}$ | [kgm ²] | 换算到电机输入的所有外部转动惯量 |
| J_{ex} | [kgm ²] | 所有外部转动惯量 |
| J_{mot} | [kgm ²] | 电机转动惯量 |
| $\Sigma J_{red.}$ | [kgm ²] | 所有 $J_{red.}$ 值之和 |
| l | [m] | 长度 |
| m | [kg] | 质量 |
| $M_{2,A}$ | [Nm] | 齿轮减速箱启动时的输出扭矩 |
| $M_{2,B}$ | [Nm] | 齿轮减速箱制动时的输出扭矩 |
| M_{2Nenn} | [Nm] | 容许输出扭矩 |
| M_{2stat} | [Nm] | 静态输出扭矩 |
| M_A | [Nm] | 电机启动扭矩 (参见第257页电机电气参数) |
| M_B | [Nm] | 制动扭矩 |

| 符号 | 单位 | 说明 |
|-------------|-----------------------|---------------------------------|
| M_L | [Nm] | 电机负载扭矩 |
| n_1 | [min ⁻¹] | 输入转速 (电机转速) |
| n_2 | [min ⁻¹] | 输出转速 (齿轮减速箱) |
| n_x | [min ⁻¹] | 待计算部件的转速 |
| P_A | [kW] | 齿轮减速箱启动功率 |
| P_B | [kW] | 齿轮减速箱停机功率 |
| P_{stat} | [kW] | 静态功率 |
| $P_{dyn,A}$ | [kW] | 动态加速功率 |
| $P_{dyn,B}$ | [kW] | 动态减速功率 |
| r | [m] | 链轮/滚轮半径 |
| t_{Amin} | [s] | 最短防滑启动时间 |
| t_A | [s] | 启动时间 |
| t_B | [s] | 制动时间 |
| v | [m/s] | 直线速度 |
| α | [°] | 倾斜角 |
| η | | 齿轮减速箱系统效率 |
| μ | | 摩擦系数 |
| μ_0 | | 静态摩擦系数 |
| μ_r | | 滑动摩擦系数 |
| ρ | [kg/dm ³] | 密度 (钢=7.85 kg/dm ³) |

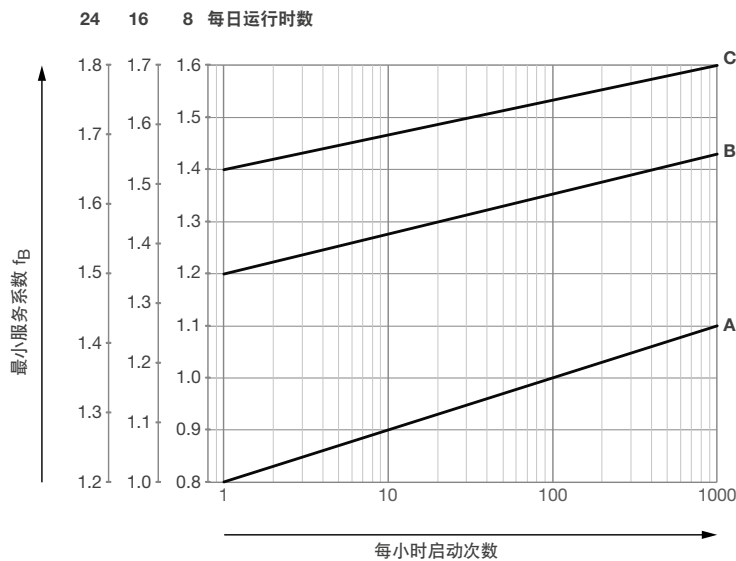
2. 负载类型

| A类负载 | B类负载 | C类负载 |
|---|---|---|
| 均匀负载, 待加速质量小, 无冲击 | 不均匀负载, 待加速质量中等, 中等冲击 | 极恶劣条件, 待加速质量大, 严重冲击和重型交变负载 |
| 举例: 运送散装货物的连续输送机, 轻型输送机, 鼓风机, 离心泵, 轻型升降机, 螺旋输送机, 流体搅拌机 | 举例: 链斗输送机, 转炉, 印染机, 滚筒输送机, 离心泵和半流体搅拌机, 木材加工机器, 升降机, 螺旋输送机, 水泥搅拌机 | 举例: 打夯机, 轧光机, 大型轧机, 液压机, 重型搅拌机, 碎石器, 磨碎机, 重型绞车和提升机 |

3. 服务系数

根据下表所示功率、扭矩和输出转速等选项, 可以选择您想要的齿轮减速箱。所有齿轮减速箱产品均可在工业应用中保证长使用寿命, 主要设计用于一致工作条件下对小质量负载进行加速的连续驱动。标准工作时间为每天8-10小时。任何驱动系统都不可能适应所有工作条件, 因此必须准确计算现场负载条件并确定负载类型。确定每日工作时数后, 请选择负载类型并计算启动系数(c/h), 服务系数 f_B 相关信息请参见下图。在评估和计算待加速质量时会用到惯性系数 F_I 。表中列出的服务系数表示相应齿轮减速箱在额定扭矩下的备用负载能力。

通过这些表格可以在两种型号的齿轮减速箱之间进行选择, 它们具有相同或相似的转速, 但是具有不同的服务系数。想要选择正确的齿轮减速箱型号, 那么下图中所示 f_B 应该总是小于或等于所选型号(选型表中)可用的 f_B 值。如果是短时运行, 那么您也可以选择更小的齿轮减速箱; 但是如果是峰值运行(需频繁启动或者24小时连续运行), 那么必须选择更大的尺寸。选型表中的输出转速值都经过了四舍五入处理。不同电机尺寸的相关数值仍会有所不同。容许偏差为 $\pm 3\%$ 。



| | 公式 | 单位 |
|------|---|----------------------|
| 服务系数 | $f_B = \frac{M_{2Nenn}}{M_{2stat}}$ | |
| 惯性系数 | $F_I = \frac{\sum J_{ex.red} + J_{mot}}{J_{mot}}$ | [min ⁻¹] |

DIN EN 60034-1运行模式参见第331页。

图例参见第9页。

热功率极限

在设计驱动系统时必须要考虑热功率极限 P_t 。它表示在给定环境温度下处于连续运行模式（S1）时齿轮减速箱所传输的最大输入功率。

选型表中齿轮减速电机的技术参数均对应于+20 °C的环境温度。其他温度下的热功率极限请参见下表。

需要考虑的参数：

- 更高/更低的温度
- 垂直安装位置（M2或M4）
- 更高的转速（>1500rpm），比如使用变频器时
- 小减速比
- 有限的安装空间

对于此类条件，我们建议咨询WEG。我们可以根据客户要求通过润滑、优化机油质量、合成油或Viton密封圈等措施对齿轮减速电机进行改造。

| 齿轮尺寸 | 环境温度 | | | | | | | | |
|------|-------|-------|------|-------|-------|-------|-------|-------|-------|
| | -20°C | -10°C | 0°C | +10°C | +20°C | +30°C | +40°C | +50°C | +60°C |
| C002 | 2.5 | 2.1 | 1.8 | 1.5 | 1.2 | 1.0 | 0.7 | 0.5 | 0.3 |
| C012 | 5.0 | 4.3 | 3.6 | 3.0 | 2.5 | 2.0 | 1.5 | 1.1 | 0.7 |
| C032 | 10.1 | 8.7 | 7.4 | 6.2 | 5.0 | 4.0 | 3.0 | 2.1 | 1.3 |
| C033 | 6.1 | 5.2 | 4.5 | 3.7 | 3.0 | 2.4 | 1.8 | 1.3 | 0.8 |
| C052 | 18.9 | 16.3 | 13.9 | 11.6 | 9.5 | 7.5 | 5.7 | 4.0 | 2.5 |
| C053 | 11.4 | 9.8 | 8.4 | 7.0 | 5.7 | 4.5 | 3.4 | 2.4 | 1.5 |
| C062 | 25.9 | 22.4 | 19.0 | 15.9 | 13.0 | 10.3 | 7.8 | 5.5 | 3.5 |
| C063 | 15.7 | 13.5 | 11.5 | 9.6 | 7.8 | 6.2 | 4.7 | 3.3 | 2.1 |
| C072 | 33.6 | 29.0 | 24.6 | 20.6 | 16.8 | 13.3 | 10.1 | 7.2 | 4.5 |
| C073 | 20.3 | 17.5 | 14.9 | 12.4 | 10.2 | 8.1 | 6.1 | 4.3 | 2.7 |
| C082 | 57.7 | 49.8 | 42.4 | 35.4 | 28.9 | 22.9 | 17.4 | 12.3 | 7.7 |
| C083 | 34.9 | 30.1 | 25.6 | 21.4 | 17.5 | 13.8 | 10.5 | 7.4 | 4.7 |
| C092 | 81.7 | 70.5 | 60.0 | 50.2 | 41.0 | 32.5 | 24.6 | 17.5 | 11.0 |
| C093 | 49.4 | 42.6 | 36.2 | 30.3 | 24.7 | 19.6 | 14.9 | 10.5 | 6.6 |
| C102 | 102.7 | 88.6 | 75.4 | 63.0 | 51.5 | 40.8 | 30.9 | 21.9 | 13.8 |
| C103 | 62.0 | 53.5 | 45.5 | 38.0 | 31.1 | 24.6 | 18.7 | 13.2 | 8.3 |
| F022 | 7.3 | 6.3 | 5.4 | 4.5 | 3.7 | 2.9 | 2.2 | 1.6 | 1.0 |
| F032 | 11.3 | 9.7 | 8.3 | 6.9 | 5.7 | 4.5 | 3.4 | 2.4 | 1.5 |
| F042 | 17.8 | 15.4 | 13.1 | 10.9 | 8.9 | 7.1 | 5.4 | 3.8 | 2.4 |
| F043 | 10.8 | 9.3 | 7.9 | 6.6 | 5.4 | 4.3 | 3.2 | 2.3 | 1.4 |
| F052 | 24.4 | 21.0 | 17.9 | 14.9 | 12.2 | 9.7 | 7.3 | 5.2 | 3.3 |
| F053 | 14.7 | 12.7 | 10.8 | 9.0 | 7.4 | 5.8 | 4.4 | 3.1 | 2.0 |
| F062 | 30.7 | 26.5 | 22.6 | 18.9 | 15.4 | 12.2 | 9.3 | 6.6 | 4.1 |
| F063 | 18.6 | 16.0 | 13.6 | 11.4 | 9.3 | 7.4 | 5.6 | 4.0 | 2.5 |
| F072 | 50.8 | 43.9 | 37.3 | 31.2 | 25.5 | 20.2 | 15.3 | 10.9 | 6.8 |
| F073 | 30.7 | 26.5 | 22.5 | 18.8 | 15.4 | 12.2 | 9.2 | 6.6 | 4.1 |
| F082 | 73.2 | 63.2 | 53.7 | 44.9 | 36.7 | 29.1 | 22.0 | 15.6 | 9.8 |
| F083 | 44.2 | 38.1 | 32.5 | 27.1 | 22.2 | 17.6 | 13.3 | 9.4 | 5.9 |
| F092 | 106.7 | 92.1 | 78.3 | 65.5 | 53.5 | 42.4 | 32.1 | 22.8 | 14.3 |
| F093 | 64.4 | 55.6 | 47.3 | 39.5 | 32.3 | 25.6 | 19.4 | 13.8 | 8.6 |
| K022 | 10.1 | 8.8 | 7.4 | 6.2 | 5.1 | 4.0 | 3.1 | 2.2 | 1.4 |
| K033 | 10.0 | 8.6 | 7.3 | 6.1 | 5.0 | 4.0 | 3.0 | 2.1 | 1.3 |
| K043 | 15.9 | 13.7 | 11.7 | 9.8 | 8.0 | 6.3 | 4.8 | 3.4 | 2.1 |
| K053 | 20.9 | 18.0 | 15.3 | 12.8 | 10.5 | 8.3 | 6.3 | 4.5 | 2.8 |
| K063 | 23.4 | 20.2 | 17.2 | 14.3 | 11.7 | 9.3 | 7.0 | 5.0 | 3.1 |
| K073 | 37.4 | 32.3 | 27.4 | 22.9 | 18.7 | 14.8 | 11.3 | 8.0 | 5.0 |
| K083 | 44.0 | 38.0 | 32.3 | 27.0 | 22.1 | 17.5 | 13.3 | 9.4 | 5.9 |
| K093 | 61.1 | 53.6 | 45.6 | 38.1 | 31.1 | 24.6 | 18.7 | 13.3 | 8.3 |

热功率极限 P_t [kW]

润滑剂选型表

| 建议的环境温度 | -10°C ... +60°C | -20°C ... +80°C | -25°C ... +60°C | -40°C ... +20°C | -20°C ... +40°C |
|-------------|--------------------------|----------------------|----------------------|-----------------------------|----------------------|
| DIN (ISO) | CLP (矿物质油) ¹⁾ | CLP PG (聚二醇润滑油) | CLP PG (聚二醇润滑油) | CLP-HC (聚α烯烃) ²⁾ | 食品级 |
| ISO VG | 220 | 460 | 220 | 220 | 220 |
| ARAL | Degol BG 220 | Degol GS 460 | Degol GS 220 | Degol PAS 220 | - |
| BP | Energol GR-XP 220 | Energol SG-XP 460 | Energol SG-XP 220 | Energol HTX 220 | - |
| Castrol | Alpha SP 220 | Alphasyn PG 460 | Alphasyn PG 220 | Alphasyn HTX 220 | Optileb GT 220 |
| Klüber | Klüberoil GEM 1-220 N | Klübersynth GH 6-460 | Klübersynth GH 6-220 | Klübersynth GEM 4-220 N | Klüberoil 4UH1 220 N |
| Mobil | Mobilgear 600 XP 220 | Glygoyle 460 | Glygoyle 220 | SHC 630 | SHC Cibus 220 |
| Shell | Omala S2 G 220 | Omala S4 WE 460 | Omala S4 WE 220 | Omala S4 GX 220 | - |
| Addinol | Gear Oil 220 F | Poly Gear PG 460 | Poly Gear PG 220 | Eco Gear 220 S | Ecoleb 220 FG |

1) 符合DIN 51517标准第3部分 - CLP ISO VG 220要求的标准润滑油

2) 在低温下需注意其临界启动特性

涂层

标准色彩齿轮减速电机：RAL 5009 (RAL 7011, 无需额外成本)

除了标配高等级聚氨酯基表面涂层外，也可以提供特殊环境条件下使用的特制涂层。喷涂过程按照待喷涂表面涂层的成分进行分类。标准程序包含6种喷涂系统，以LA0到LC5分类表示。也可提供特殊颜色喷涂服务。

| 喷涂系统 | 应用 | 分层 | 标称干膜厚度 NDFT | 温度范围 | 耐腐蚀等级 (DIN EN ISO 12944-5 标准) |
|----------|-------------------------|--|----------------|----------------|-------------------------------------|
| 无涂层 | | | | | |
| LA0 | 底漆 | 浸涂底漆 面漆 (2套PUR) | | -40°C - +120°C | |
| LC1 (标配) | 室内安装, 中性环境 | 浸涂底漆 清漆 (2套PUR) | 60 µm | -40°C - +120°C | C1 |
| LC2 | 有防护的室外安装, 中性环境 | 浸涂底漆 2x清漆 (2套PUR) | 140 µm | -40°C - +120°C | C2 |
| LC3 | 室外安装, 工业环境 | 浸涂底漆 面漆 (2套PUR) 清漆 (2套PUR) | 160 µm | -40°C - +120°C | C3 |
| LC4 | 室外安装, 腐蚀性环境 | 浸涂底漆 面漆 (2套PUR) 中间面漆 (2套PUR) 清漆 (2套PUR) | 240 µm | -40°C - +120°C | C4 |
| LC5 | 岸上或近海, 极具腐蚀性的 环境, 水下 | 浸涂底漆 面漆 (2套PUR) 中间面漆 (2套PUR) 清漆 (2套PUR) | 320 µm | -40°C - +120°C | C5-I/C5-M |

防护等级

符合DIN EN 60034-5标准的防护等级。

防护等级标识由特征字符IP及其后面的两个数字组成。

代码数字1：防止带电或运动部件接触以及防止固体外物进入的防护等级

代码数字2：防水等级

防护等级:

模块化电机：IP55（标配）到IP67

制动电机：IP55（标配）到IP66

齿轮减速箱：IP65（标配）到IP68

| 代码数字1 | |
|-------|---|
| | 说明 |
| 0 | 无防护 |
| 1 | 防止直径50 mm及以上的固体外物侵入：探具（50 mm球）可能无法完全通过。 |
| 2 | 防止直径12.5 mm及以上的固体外物侵入：探具（12.5 mm球）不应完全通过。 |
| 3 | 防止直径2.5 mm及以上的固体外物侵入：探具（2.5 mm球）必须完全无法通过。 |
| 4 | 防止直径1 mm及以上的固体外物侵入：探具（1 mm球）必须完全无法通过。 |
| 5 | 防尘：虽不能完全防止灰尘侵入，但灰尘的侵入量不会影响设备的正常工作或降低其安全性。 |
| 6 | 密闭防尘：壳内压力20 mbar，可完全防止灰尘侵入 |

| 代码数字2 | |
|-------|--|
| | 说明 |
| 0 | 无防护 |
| 1 | 防止落下的水滴侵入：垂直落下的水滴不会对设备造成任何有害影响。 |
| 2 | 外壳倾斜15°时仍可防止水滴侵入：当外壳倾斜15°时（与垂直线之间的夹角），垂直落下的水滴不会对设备造成任何有害影响。 |
| 3 | 防止喷洒的水侵入：以与垂直线夹角60°方向（包括正负两个方向）喷洒的水不会对设备造成任何有害影响。 |
| 4 | 防止飞溅的水侵入：从各个方向飞溅而来的水都不会对设备造成任何有害影响。 |
| 5 | 防止喷射的水侵入：从各个方向喷射而来的水都不会对设备造成任何有害影响。 |
| 6 | 防止猛烈喷射的水侵入：从各个方向猛烈喷射而来的水都不会对设备造成任何有害影响。 |
| 7 | 短时浸水防护：在标准压力条件下，设备短时浸没水下时，侵入的水量不应应对设备造成任何有害影响。 |
| 8 | 持续浸水防护：在厂商和用户指定的条件下，设备持续浸没水下时，侵入的水量不应应对设备造成任何有害影响。条件必须比标称指数更加严格。 |



斜齿轮减速电机C系列

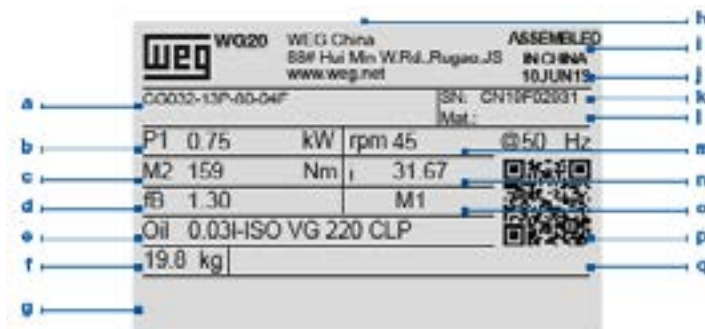


技术参数

| 尺寸 | C00 | C01 | C03 | C05 | C06 | C07 | C08 |
|------|---|---|---------------|---------------|---------------|---------------|---------------|
| 功率 | 0.12 - 0.75 kW | 0.12 - 1.5 kW | 0.12 - 3 kW | 0.12 - 7.5 kW | 0.12 - 9.2 kW | 0.12 - 15 kW | 0.18 - 22 kW |
| 扭矩 | 50 Nm | 85 Nm | 200 Nm | 400 Nm | 600 Nm | 820 Nm | 1550 Nm |
| 减速比 | 2.44 - 47.44 | 3.09 - 66.5 | 3.34 - 286.32 | 3.83 - 328.43 | 3.73 - 375.71 | 5.30 - 351.33 | 5.12 - 368.94 |
| 级数 | 2 | 2 | 2/3 | 2/3 | 2/3 | 2/3 | 2/3 |
| 外壳材质 | 铝 | | | | 铸铁 | | |
| 实心轴 | 类型 | 键符合DIN 6885.1标准, 螺纹孔符合DIN 332标准表2 | | | | | |
| | 公差 | $\varnothing 55: k6 / \geq \varnothing 55: m6$ | | | | | |
| 法兰 | 材质 | 标配: C45E (1.1191) / 也可根据客户要求提供不锈钢材质 | | | | | |
| | 公差 | 中心 $\leq 250: j6 / > 250: h6$ (DIN EN 50347标准) | | | | | |
| 齿轮 | 材质 | 铸铁 | | | | | |
| | 工艺 | 磨齿 | | | | | |
| 轴密封件 | 材质 | 16MnCr5 (1.7131)硬化外壳 - 最低58HRC | | | | | |
| | 类型 | AS型 (DIN 3760标准) | | | | | |
| 轴承 | 材质 | 标配NBR/特殊FKM | | | | | |
| | 类型 | 标准型/强化型 | | | | | |
| 润滑剂 | 数量 | 标配CLP 220/特殊CLP HC 220 | | | | | |
| | 类型 | 视安装位置而定 | | | | | |
| 轴高 | DIN 747标准: $\leq 50: -0.4; > 50 \text{ to } \leq 250: -0.5; > 250: -1$ 适用于底脚安装型齿轮减速电机, 电机可扩展到安装面以下 | | | | | | |

总体信息

1. 铭牌



| | | | |
|---|----------|---|-------------|
| a | 型号代码 | i | 原产国 |
| b | 电机功率 | j | 生产日期 |
| c | 输出扭矩 | k | 序列号 |
| d | 服务系数 | l | 材料号 |
| e | 润滑剂型号和数量 | m | 输出转速 |
| f | 重量 | n | 速比 |
| g | 其他信息 | o | 安装位置 |
| h | 厂商地址 | p | 在线信息链接QR二维码 |

2. 型号代码

CG083-13P-90S/L-04F ...

1 2 3 4 5 6 7 8 9

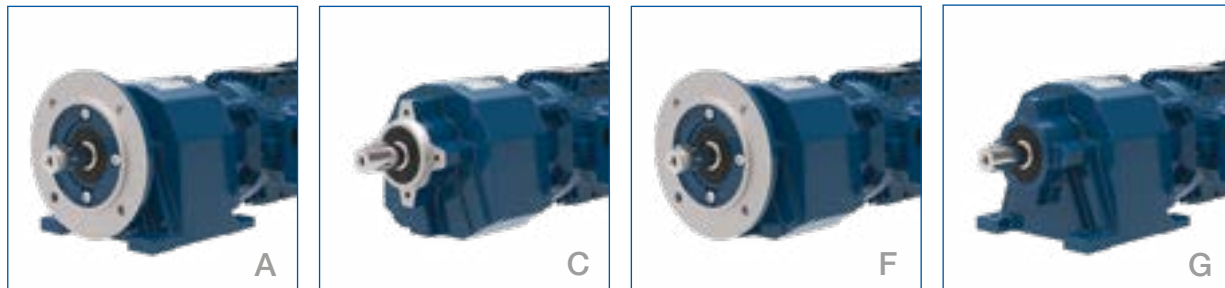
| | | |
|---|--------|---|
| 1 | 型号: | C = 斜齿轮减速箱 |
| 2 | 设计型式: | A=底脚安装和B5法兰配置, 带输出轴 C=B14法兰配置, 带输出轴 F=法兰配置, 带输出轴 G=底脚安装, 带输出轴 W=底脚安装和B14法兰配置, 带输出轴 |
| 3 | 尺寸: | 00 01 03 05 06 07 08 |
| 4 | 级数: | 2=2级齿轮 3=3级齿轮 |
| 5 | 电机类型: | 13H=一体化铝制IE2电机 13P=一体化铝制IE3电机 |
| 6 | 电机机座号: | 63 71 80 90S/L 100L L100L 112M 132S 132M L132M 160M 160L 180M 180L |
| 7 | 极数: | 04 = 4 极 06 = 6 极 |
| 8 | 功率标识: | D E F G |
| 9 | 电机模块: | 参见第323页 |

C

3. 范围

| | | | | | | | |
|------|-----|-----|-----|-----|-----|-----|-----|
| 尺寸 | C00 | C01 | C03 | C05 | C06 | C07 | C08 |
| 外壳材质 | 铝 | | | | | 铸铁 | |

4. 设计型式

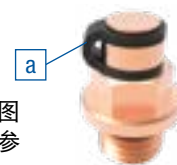


| | | |
|--|---|-------------------|
| | A | 底脚安装和B5法兰配置，带输出轴 |
| | C | B14法兰配置，带输出轴 |
| | F | 法兰配置，带输出轴 |
| | G | 底脚安装，带输出轴 |
| | W | 底脚安装和B14法兰配置，带输出轴 |

5. 齿轮减速电机附件

尺寸在C00到C06之间的斜齿轮减速电机既没有透气帽，也没有排油螺钉。它们所配备的润滑剂足够终生使用。

默认情况下，C07到C08之间的斜齿轮减速电机配有透气帽（带有用于确保运输安全的安全带，如图所示）。在电机首次启动之前，必须将透气帽的橡胶带(a)拆掉。透气帽的位置视安装位置而定（参见第22页“安装位置”一节）。



6. 悬臂和轴向载荷

相关选型表中的悬臂载荷(F_{rN})指的是作用在齿轮减速电机轴中心($x=l/2$)的力。表中给出的容许悬臂载荷都是针对标准轴和轴承并基于最坏情况下的载荷方向而计算得到的数据。可以通过公式Q1到Q3计算得到其他载荷方向和加载动作对应的数据。如果输出轴上有传动元件，则在确定悬臂载荷时必须乘上适当的系数(f_z)。

| 齿轮 | 链轮 | | V形带 | 平皮带 |
|------------------------------|------------------------------|---------------------------|-----------|-----------|
| | | | | |
| $f_z=1.1$ ($z \leq 17$) | $f_z=1.2$ ($z \leq 13$) | $f_z=1.1$ ($z > 13$) | $f_z=1.8$ | $f_z=2.5$ |

使用以下公式Q1和Q2可以计算输出轴上的容许轴向载荷。Q3可用于计算您的应用中现有的实际轴载荷。计算结果可使用公式Q4进行比较。

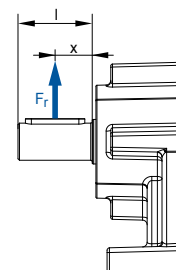
| | |
|----|---|
| Q1 | $F_{zL} = F_{rN} \cdot a_1$ |
| Q2 | $F_{zW} = F_W \cdot a_2$ |
| Q3 | $F_{Qvorh} = \frac{2 \cdot M_2}{d_0} \cdot f_z$ |
| Q4 | $F_{Qvorh} \leq F_{zL}$ |
| | $F_{Qvorh} \leq F_{zW}$ |

| 变量 | 单位 | 说明 |
|--------|------|--------------------------------|
| a1 | | 载荷作用系数-输出轴承 (见表1) |
| a2 | | 载荷作用系数-输出轴 (见表1) |
| d0 | [m] | 传动元件的有效直径 |
| M2 | [Nm] | 齿轮减速机输出扭矩 (取自选型表) 或计算得到的所需输出扭矩 |
| FzL | [N] | 输出轴承的容许悬臂载荷 |
| FzW | [N] | 输出轴的容许悬臂载荷 |
| FrN | [N] | 选型表给出的容许悬臂载荷 |
| FW | [N] | 容许悬臂载荷-输出轴x=l/2 (见表2) |
| FQvorh | [N] | 齿轮轴上的现有悬臂载荷 |
| fz | | 传动元件系数 |
| Mmax | [Nm] | 耦合运行时的最大可能输出扭矩 (表2) |

您进行计算时，请务必同时使用公式Q1和Q2。

| | | x/l | | | | | | |
|--|--|------------|------|------|------|------|------|------|
| | | 0 | 0.25 | 0.5 | 0.75 | 1 | 1.5 | 2 |
| | | a1 → 公式 Q1 | | | | | | |
| | | 1.39 | 1.18 | 1.00 | 0.85 | 0.73 | 0.52 | 0.38 |
| | | a2 → 公式 Q2 | | | | | | |
| | | 2.00 | 2.00 | 1.00 | 0.55 | 0.38 | 0.23 | 0.17 |

表1: 载荷作用系数 a_1, a_2



中间数值可进行线性插值。也可根据客户要求提供联合载荷($F_r \neq 0; F_a = 0$)。

| | $F_r = 0$ 时的 M_{max} | 输出扭矩 M_2 [Nm] | | | | | | | | | | | | |
|-----------|---------------------------|---------------------------------|-----|------|------|------|------|------|------|------|-------|-------|-------|-------|
| | | 50 | 100 | 200 | 300 | 400 | 600 | 820 | 1550 | 3000 | 4500 | 8000 | 13000 | 18000 |
| | | $x/l = 0.5$ 时的 F_w [kN] →公式Q2 | | | | | | | | | | | | |
| Ø 20x40 | 160 | 3.4 | 2.8 | | | | | | | | | | | |
| Ø 25x50 | 300 | 5.9 | 5.7 | 4.8 | | | | | | | | | | |
| Ø 30x60 | 500 | | 7.6 | 7.1 | 6.3 | 5.0 | | | | | | | | |
| Ø 35x70 | 800 | | | 11.0 | 11.0 | 10.0 | 8.3 | | | | | | | |
| Ø 40x80 | 1170 | | | | 14.0 | 13.0 | 12.0 | 10.7 | | | | | | |
| Ø 50x100 | 2250 | | | | | 24.0 | 24.0 | 23.0 | 20.0 | | | | | |
| Ø 60x120 | 3740 | | | | | | | 31.0 | 30.0 | 23.0 | | | | |
| Ø 70x140 | 5850 | | | | | | | | 44.0 | 41.0 | 36.0 | | | |
| Ø 90x170 | 11700 | | | | | | | | | 72.0 | 70.0 | 61.0 | | |
| Ø 110x210 | 20800 | | | | | | | | | | 106.0 | 103.0 | 93.0 | |
| Ø 120x210 | 26700 | | | | | | | | | | | 129.0 | 121.0 | 109.0 |

表2: 容许悬臂载荷-输出轴 $x = l/2$

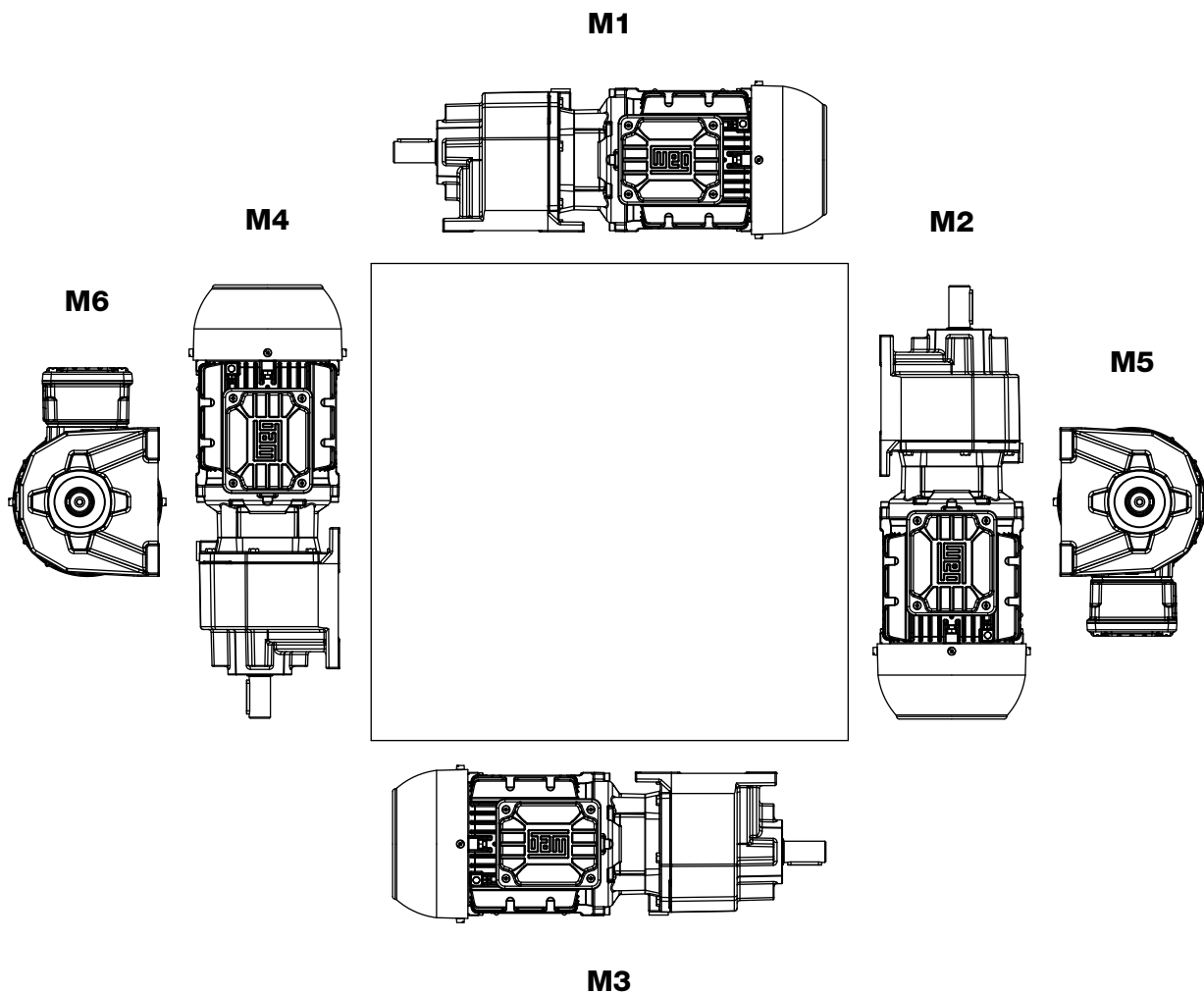
如果没有悬臂载荷，那么可以用相同齿轮类型的选型表中对应容许悬臂载荷的50%作为容许轴向载荷（推或拉）。如果作用在驱动系统上的轴向载荷或径向及轴向成分过大，我们建议您与厂家联系。

7. 安装位置，接线盒和电缆口的位置

底脚型安装位置-尺寸C00到C06

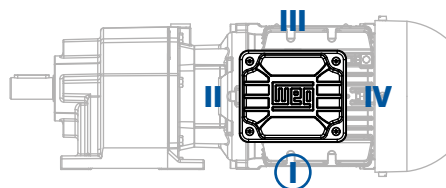
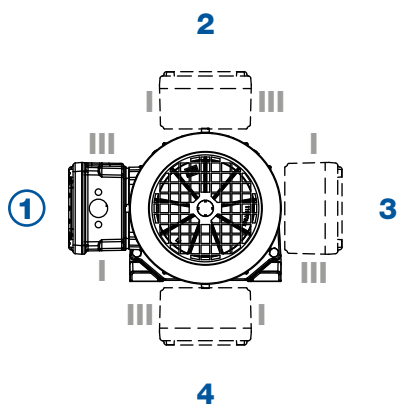
C00到C06之间的齿轮减速机内有终身可用的润滑剂，而且无需透气帽。

C



接线盒位置
标配：位置1

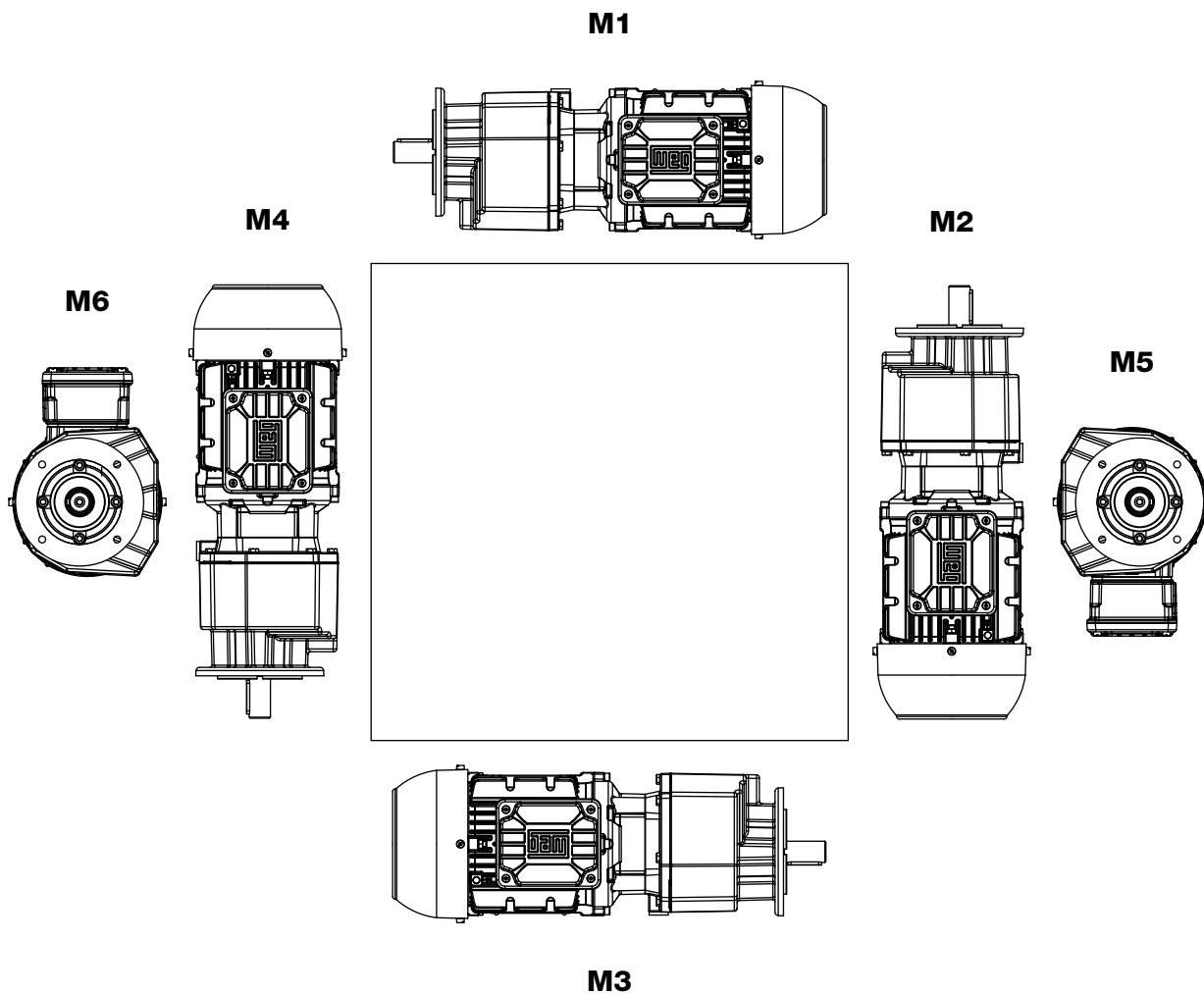
电缆口
标配：位置I



法兰型安装位置-尺寸C00到C06

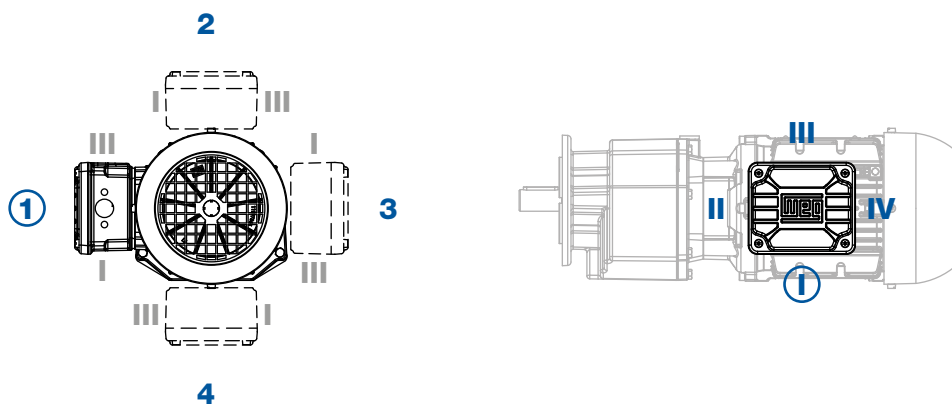
C00到C06之间的齿轮减速机内有终身可用的润滑剂，而且无需透气帽。

C



接线盒位置
标配：位置1

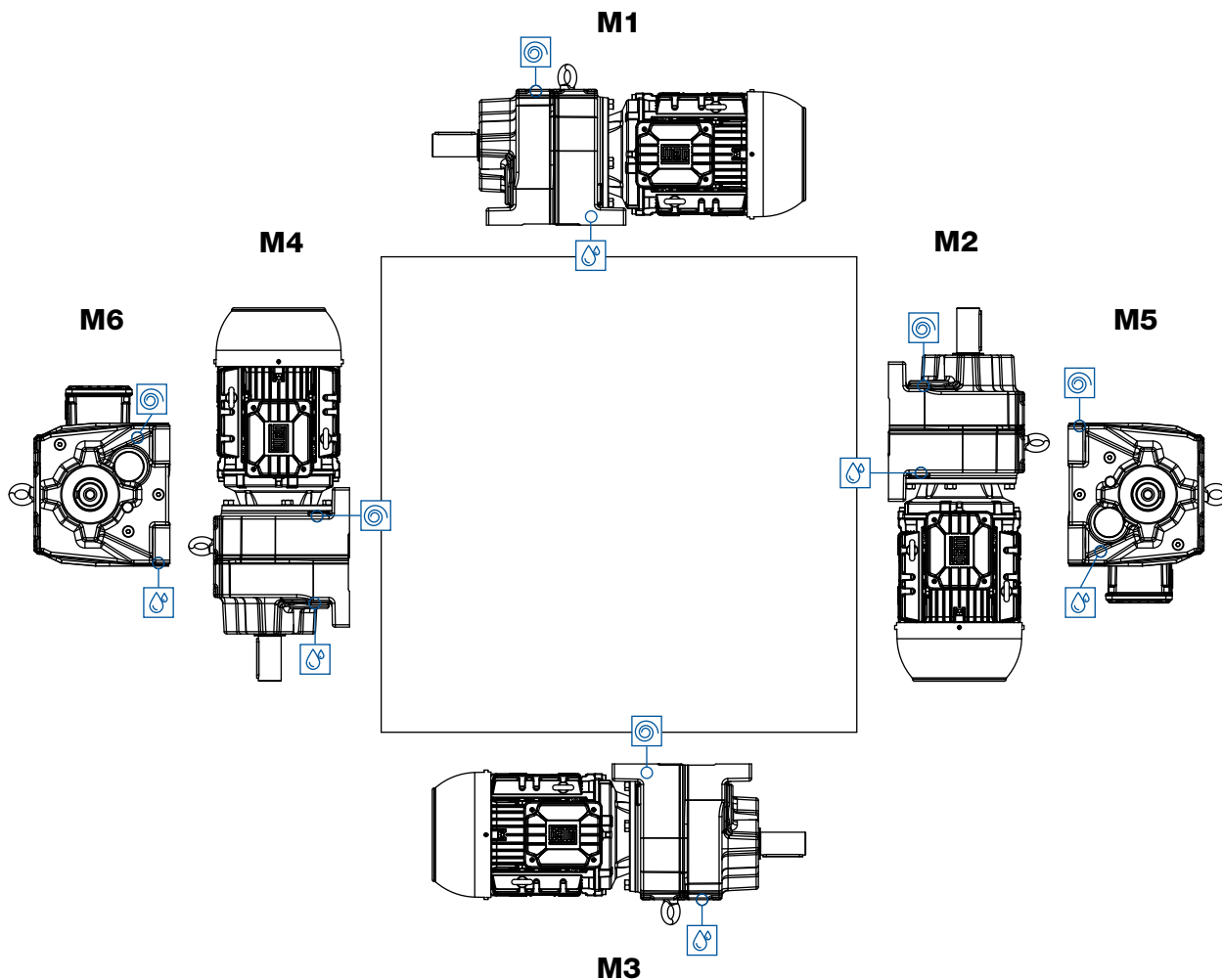
电缆口
标配：位置1



底脚型安装位置-尺寸C07到C08

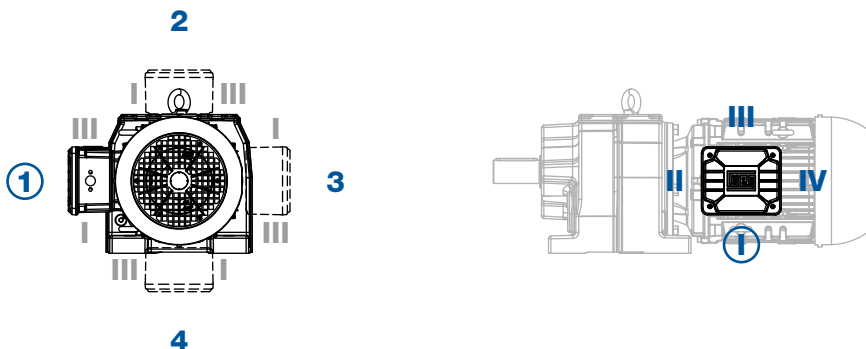
透气帽位置

排油螺钉位置



接线盒位置
标配：位置1

电缆口
标配：位置1

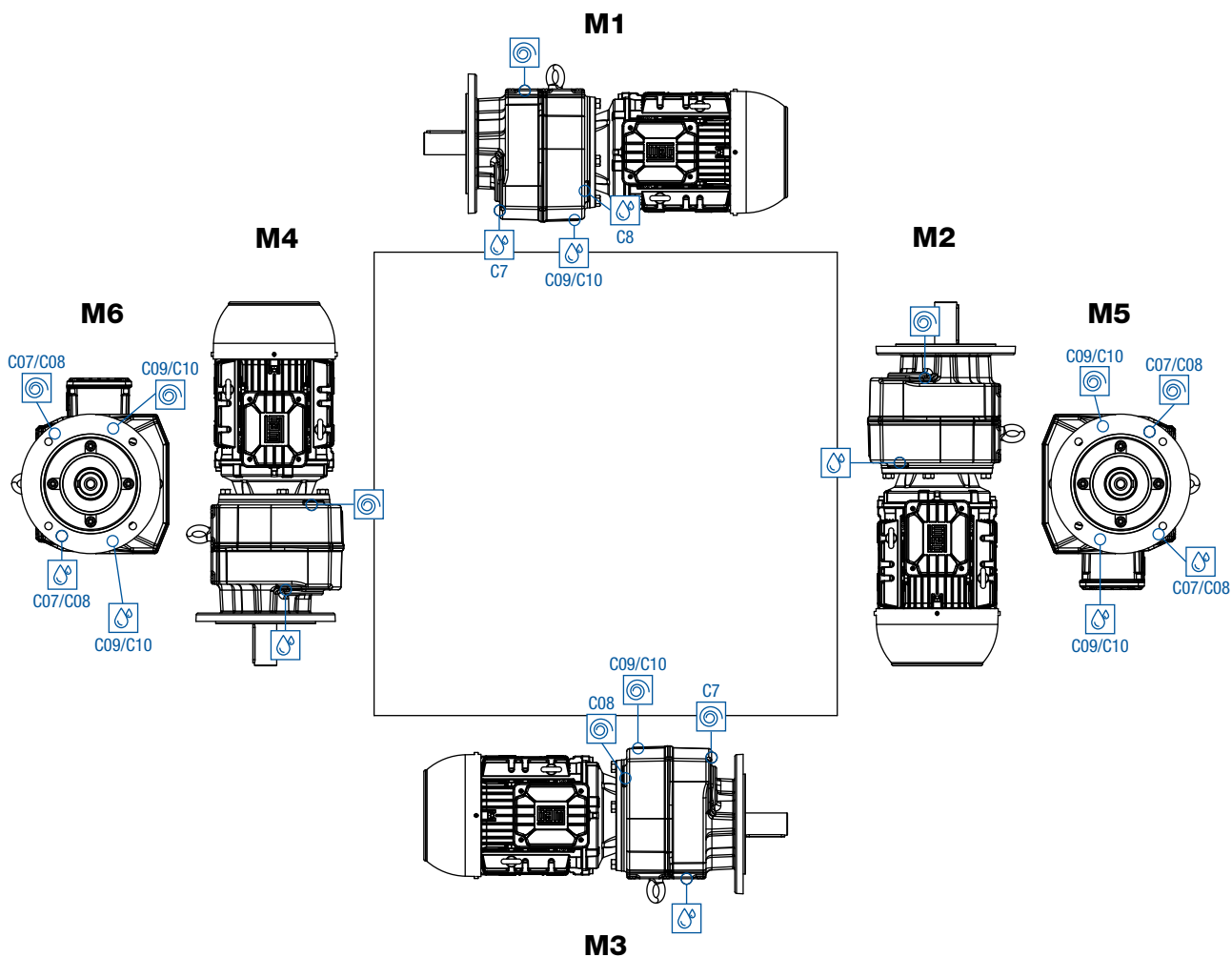


法兰型安装位置-尺寸C07到C08

透气帽位置

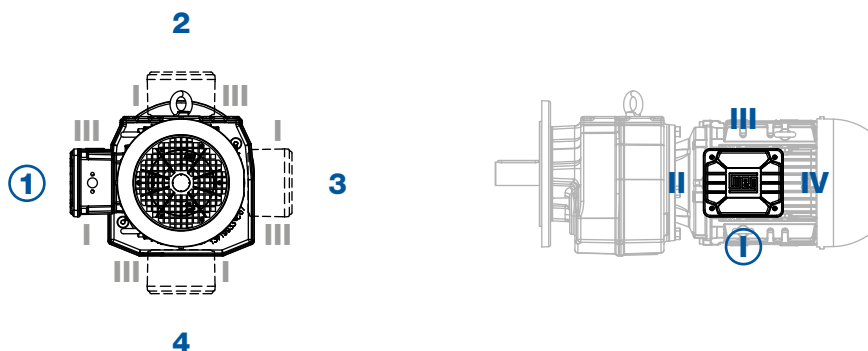
排油螺钉位置

C



接线盒位置
标配：位置1

电缆口
标配：位置1



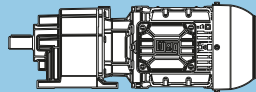
选型表 - 齿轮减速电机

选型表中所示的齿轮减速电机技术参数对应于+20 ° C的环境温度。

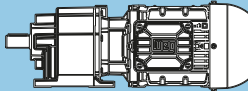
选型表中数据基于以下电机参数计算得到：

| 功率 (IEC 机座号) | 电机系列 (IE等级) |
|-------------------------|---------------|
| 0.12 - 22 kW (63 - 180) | 13H (IE2) - 铝 |
| 0.12 - 22 kW (63 - 180) | 13P (IE3) - 铝 |

选型表结构

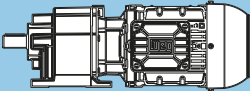
| | | | | | | | | | | |
|--------------------------------------|----------------------|----------------|---|-----------------------|--------|---|--|----|---------|-------------|
| 1 | | | | | 2 | | | | | |
| P _N = 0.12 kW | | | | | IE2 | | | | | |
| 50 Hz | | | | | 50 Hz时 | |  | | m kg | 尺寸表对应 页面 |
| 0.12 kW | | | | | | | | | | |
| n ₅₀ min ⁻¹ | M ₂ Nm | f _B | i | F _{rN} kN | | | | | | |
| 3 | 4 | 5 | 6 | 7 | | 8 | 9 | 10 | | |

- 1 电机额定功率
- 2 表中数值均基于相应的效率等级
- 3 50 Hz时的输出转速
- 4 输出扭矩
- 5 服务系数
- 6 总减速比
- 7 输出轴中点 (标准轴承) 处在轴向载荷=0时的容许径向载荷
- 8 齿轮减速电机型号
- 9 重量
- 10 尺寸表对应页面

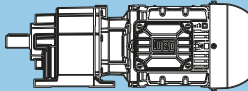
| P _N = 0.12 kW | | | | | IE2 | | |
|--------------------------------------|----------------------|----------------|--------|-----------------------|--|----------|-------------|
| 50 Hz 0.12 kW | | 50 Hz 时 | | |  | m kg | 尺寸表 对应页面 |
| n ₅₀ min ⁻¹ | M ₂ Nm | f _B | i | F _{rN} kN | | | |
| 2.6 | 445 | 1.85 | 351.33 | 13.1 | CG073-13H-63-06F CF073-13H-63-06F | 39 43 | 128 129 |
| 2.8 | 405 | 2.05 | 319.60 | 13.3 | | | |
| 3.3 | 353 | 2.35 | 278.44 | 13.5 | | | |
| 3.6 | 321 | 2.60 | 253.30 | 13.6 | | | |
| 4.2 | 274 | 3.00 | 216.20 | 13.7 | | | |
| 3.9 | 292 | 2.85 | 351.33 | 13.7 | CG073-13H-63-04E CF073-13H-63-04E | 38 42 | 128 129 |
| 2.4 | 476 | 1.30 | 375.71 | 9.5 | CG063-13H-63-06F CF063-13H-63-06F | 23 28 | 126 127 |
| 2.6 | 436 | 1.40 | 344.51 | 9.8 | | | |
| 2.9 | 389 | 1.55 | 307.24 | 10.1 | | | |
| 3.2 | 357 | 1.70 | 281.73 | 10.3 | | | |
| 3.7 | 307 | 2.00 | 242.60 | 10.6 | | | |
| 4.1 | 282 | 2.15 | 222.46 | 10.7 | | | |
| 4.8 | 238 | 2.55 | 188.11 | 10.8 | | | |
| 5.2 | 218 | 2.75 | 172.49 | 10.9 | | | |
| 3.7 | 312 | 1.95 | 375.71 | 10.5 | CG063-13H-63-04E CF063-13H-63-04E | 22 27 | 126 127 |
| 4.0 | 286 | 2.10 | 344.51 | 10.6 | | | |
| 4.5 | 255 | 2.40 | 307.24 | 10.8 | | | |
| 4.9 | 234 | 2.60 | 281.73 | 10.8 | | | |
| 5.7 | 201 | 3.00 | 242.60 | 11.0 | | | |
| 2.8 | 416 | 1.00 | 328.43 | 4.7 | CG053-13H-63-06F CF053-13H-63-06F | 18 23 | 124 125 |
| 3.0 | 378 | 1.10 | 298.57 | 5.3 | | | |
| 3.4 | 339 | 1.20 | 267.93 | 5.9 | | | |
| 3.7 | 308 | 1.30 | 243.57 | 6.2 | | | |
| 4.2 | 271 | 1.50 | 213.71 | 6.6 | | | |
| 4.7 | 246 | 1.65 | 194.29 | 6.8 | | | |
| 5.5 | 210 | 1.95 | 165.45 | 7.1 | | | |
| 6.0 | 190 | 2.15 | 150.41 | 7.2 | | | |
| 6.8 | 168 | 2.40 | 132.97 | 7.3 | | | |
| 7.5 | 153 | 2.65 | 120.88 | 7.4 | | | |
| 4.2 | 273 | 1.50 | 328.43 | 6.6 | CG053-13H-63-04E CF053-13H-63-04E | 17 22 | 124 125 |
| 4.6 | 248 | 1.65 | 298.57 | 6.8 | | | |
| 5.2 | 222 | 1.80 | 267.93 | 7.0 | | | |
| 5.7 | 202 | 2.00 | 243.57 | 7.1 | | | |
| 6.5 | 177 | 2.30 | 213.71 | 7.3 | | | |
| 7.1 | 161 | 2.50 | 194.29 | 7.3 | | | |
| 8.3 | 137 | 2.95 | 165.45 | 7.4 | | | |
| 4.5 | 256 | 0.80 | 202.55 | 3.8 | CG033-13H-63-06F CF033-13H-63-06F | 14 16 | 122 123 |
| 5.0 | 229 | 0.90 | 180.83 | 4.3 | | | |
| 5.5 | 208 | 1.00 | 164.23 | 4.6 | | | |
| 6.4 | 180 | 1.15 | 142.47 | 5.0 | | | |
| 7.0 | 164 | 1.25 | 129.39 | 5.2 | | | |
| 8.2 | 139 | 1.45 | 109.79 | 5.4 | | | |
| 9.1 | 126 | 1.60 | 99.71 | 5.5 | | | |
| 11 | 109 | 1.85 | 85.78 | 5.6 | | | |
| 12 | 99 | 2.05 | 77.90 | 5.7 | | | |
| 14 | 81 | 2.50 | 64.05 | 5.7 | | | |
| 16 | 74 | 2.75 | 58.17 | 5.8 | | | |
| 4.8 | 238 | 0.85 | 286.32 | 4.2 | CG033-13H-63-04E CF033-13H-63-04E | 13 15 | 122 123 |
| 5.3 | 216 | 0.95 | 260.03 | 4.5 | | | |
| 6.2 | 185 | 1.10 | 223.03 | 4.9 | | | |
| 6.8 | 168 | 1.20 | 202.55 | 5.1 | | | |
| 7.6 | 150 | 1.35 | 180.83 | 5.3 | | | |
| 8.4 | 136 | 1.50 | 164.23 | 5.4 | | | |
| 9.7 | 118 | 1.70 | 142.47 | 5.5 | | | |
| 11 | 107 | 1.90 | 129.39 | 5.6 | | | |
| 13 | 91 | 2.20 | 109.79 | 5.7 | | | |
| 14 | 83 | 2.45 | 99.71 | 5.7 | | | |
| 16 | 71 | 2.85 | 85.78 | 5.8 | | | |

图例参见第25页

** ... 根据客户要求提供

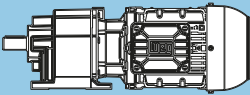
| $P_N = 0.12 \text{ kW}$ | | | | | IE2 | | | |
|-------------------------------|-------------|-------|-------|----------------|--------------------------------------|--|------------|-------------|
| 50 Hz 0.12 kW | | | | | 50 Hz 时 |  | m kg | 尺寸表 对应页面 |
| n_{90} min ⁻¹ | M_2 Nm | f_b | i | F_{rN} kN | | | | |
| 14 | 84 | 1.05 | 66.50 | 3.1 | CG012-13H-63-06F CF012-13H-63-06F | 11 12 | 120 121 | |
| 15 | 75 | 1.15 | 59.59 | 3.2 | | | | |
| 17 | 66 | 1.30 | 51.80 | 3.3 | | | | |
| 19 | 59 | 1.45 | 46.42 | 3.4 | | | | |
| 22 | 53 | 1.60 | 42.00 | 3.4 | | | | |
| 24 | 48 | 1.80 | 37.64 | 3.4 | | | | |
| 27 | 42 | 2.05 | 33.09 | 3.5 | | | | |
| 31 | 38 | 2.30 | 29.65 | 3.5 | | | | |
| 35 | 32 | 2.65 | 25.50 | 3.5 | | | | |
| 36 | 32 | 1.30 | 25.05 | 3.5 | | | | |
| 40 | 29 | 2.95 | 22.85 | 3.5 | | | | |
| 46 | 25 | 2.70 | 19.51 | 3.6 | | | | |
| 21 | 55 | 1.55 | 66.50 | 3.4 | CG012-13H-63-04E CF012-13H-63-04E | 10 11 | 120 121 | |
| 23 | 49 | 1.75 | 59.59 | 3.4 | | | | |
| 27 | 43 | 2.00 | 51.80 | 3.5 | | | | |
| 30 | 39 | 2.25 | 46.42 | 3.5 | | | | |
| 33 | 35 | 2.45 | 42.00 | 3.5 | | | | |
| 37 | 31 | 2.75 | 37.64 | 3.5 | | | | |
| 55 | 21 | 2.00 | 25.05 | 3.6 | | | | |
| 19 | 60 | 0.85 | 47.44 | 3.6 | CG002-13H-63-06F CF002-13H-63-06F | 10 11 | 118 119 | |
| 21 | 54 | 0.95 | 42.34 | 3.6 | | | | |
| 25 | 47 | 1.10 | 36.85 | 3.7 | | | | |
| 28 | 42 | 1.25 | 32.89 | 3.7 | | | | |
| 31 | 37 | 1.35 | 29.33 | 3.7 | | | | |
| 35 | 33 | 1.55 | 26.18 | 3.7 | | | | |
| 39 | 29 | 1.75 | 23.00 | 3.8 | | | | |
| 44 | 26 | 1.95 | 20.53 | 3.8 | | | | |
| 52 | 22 | 2.30 | 17.29 | 3.8 | | | | |
| 54 | 21 | 1.50 | 16.86 | 3.7 | | | | |
| 59 | 20 | 2.60 | 15.43 | 3.6 | | | | |
| 67 | 17 | 2.95 | 13.54 | 3.5 | | | | |
| 69 | 17 | 2.60 | 13.10 | 3.4 | | | | |
| 29 | 39 | 1.30 | 47.44 | 3.7 | CG002-13H-63-04E CF002-13H-63-04E | 8.9 10 | 118 119 | |
| 33 | 35 | 1.45 | 42.34 | 3.7 | | | | |
| 37 | 31 | 1.65 | 36.85 | 3.8 | | | | |
| 42 | 27 | 1.85 | 32.89 | 3.8 | | | | |
| 47 | 24 | 2.10 | 29.33 | 3.8 | | | | |
| 53 | 22 | 2.30 | 26.18 | 3.7 | | | | |
| 60 | 19 | 2.65 | 23.00 | 3.6 | | | | |
| 67 | 17 | 2.95 | 20.53 | 3.5 | | | | |
| 80 | 14 | 3.50 | 17.29 | 3.3 | | | | |
| 82 | 14 | 2.25 | 16.86 | 3.3 | | | | |
| 89 | 13 | 3.95 | 15.43 | 3.2 | | | | |
| 102 | 11 | 4.45 | 13.54 | 3.1 | | | | |
| 105 | 11 | 4.00 | 13.10 | 3.0 | | | | |
| 114 | 10 | 5.00 | 12.08 | 3.0 | | | | |
| 132 | 9 | 5.20 | 10.42 | 2.8 | | | | |
| 138 | 8 | 6.05 | 9.97 | 2.8 | | | | |
| 155 | 7 | 6.80 | 8.90 | 2.7 | | | | |
| 169 | 7 | 6.65 | 8.17 | 2.6 | | | | |
| 201 | 6 | 8.60 | 6.88 | 2.5 | | | | |
| 225 | 5 | 9.85 | 6.14 | 2.4 | | | | |
| 287 | 4 | 9.80 | 4.81 | 2.2 | | | | |
| 390 | 3 | 11.90 | 3.54 | 2.0 | | | | |

C

| P _N = 0.18 kW | | | | | IE2 | | | | | |
|--------------------------------------|----------------------|----------------|--------|-----------------------|--|----------|-------------|--------------------------------------|----------|------------|
| 50 Hz 0.18 kW | | | i | 50 Hz 时 |  | m kg | 尺寸表 对应页面 | | | |
| n ₅₀ min ⁻¹ | M ₂ Nm | f _B | | F _{rN} kN | | | | | | |
| 2.5 | 693 | 2.25 | 368.94 | 23.7 | CG083-13H-71-06E CF083-13H-71-06E | 67 | 130 | | | |
| 3.2 | 535 | 2.90 | 284.84 | 24.1 | | 71 | 131 | | | |
| 2.6 | 660 | 1.25 | 351.33 | 12.0 | CG073-13H-71-06E CF073-13H-71-06E | 43 47 | 128 129 | | | |
| 2.9 | 600 | 1.40 | 319.60 | 12.4 | | | | | | |
| 3.3 | 523 | 1.60 | 278.44 | 12.8 | | | | | | |
| 3.6 | 476 | 1.75 | 253.30 | 13.0 | | | | | | |
| 4.2 | 406 | 2.05 | 216.20 | 13.3 | | | | | | |
| 4.7 | 369 | 2.25 | 196.68 | 13.4 | | | | | | |
| 5.2 | 333 | 2.50 | 177.39 | 13.5 | | | | | | |
| 5.7 | 303 | 2.75 | 161.38 | 13.6 | | | | | | |
| 4.0 | 431 | 1.95 | 351.33 | 13.2 | CG073-13H-63-04F CF073-13H-63-04F | 40 44 | 128 129 | | | |
| 4.4 | 392 | 2.10 | 319.60 | 13.4 | | | | | | |
| 5.0 | 342 | 2.40 | 278.44 | 13.5 | | | | | | |
| 5.5 | 311 | 2.65 | 253.30 | 13.6 | | | | | | |
| 2.4 | 706 | 0.90 | 375.71 | 6.8 | CG063-13H-71-06E CF063-13H-71-06E | 26 31 | 126 127 | | | |
| 2.7 | 647 | 0.95 | 344.51 | 7.7 | | | | | | |
| 3.0 | 577 | 1.05 | 307.24 | 8.5 | | | | | | |
| 3.2 | 529 | 1.15 | 281.73 | 9.0 | | | | | | |
| 3.8 | 456 | 1.35 | 242.60 | 9.6 | | | | | | |
| 4.1 | 418 | 1.45 | 222.46 | 9.9 | | | | | | |
| 4.9 | 353 | 1.70 | 188.11 | 10.3 | | | | | | |
| 5.3 | 324 | 1.90 | 172.49 | 10.5 | | | | | | |
| 5.9 | 289 | 2.10 | 153.96 | 10.6 | | | | | | |
| 6.5 | 265 | 2.30 | 141.17 | 10.7 | | | | | | |
| 7.7 | 223 | 2.70 | 118.51 | 10.9 | | | | | | |
| 8.4 | 204 | 2.95 | 108.67 | 10.9 | | | | | | |
| 3.7 | 461 | 1.35 | 375.71 | 9.6 | CG063-13H-63-04F CF063-13H-63-04F | 23 28 | 126 127 | | | |
| 4.1 | 423 | 1.45 | 344.51 | 9.9 | | | | | | |
| 4.6 | 377 | 1.60 | 307.24 | 10.2 | | | | | | |
| 5.0 | 346 | 1.75 | 281.73 | 10.4 | | | | | | |
| 5.8 | 298 | 2.05 | 242.60 | 10.6 | | | | | | |
| 6.3 | 273 | 2.20 | 222.46 | 10.7 | | | | | | |
| 7.4 | 231 | 2.60 | 188.11 | 10.9 | | | | | | |
| 8.1 | 212 | 2.85 | 172.49 | 10.9 | | | | | | |
| 3.4 | 503 | 0.80 | 267.93 | 2.1 | CG053-13H-71-06E CF053-13H-71-06E | 21 26 | 124 125 | | | |
| 3.8 | 458 | 0.90 | 243.57 | 3.7 | | | | | | |
| 4.3 | 402 | 1.00 | 213.71 | 4.9 | | | | | | |
| 4.7 | 365 | 1.10 | 194.29 | 5.5 | | | | | | |
| 5.5 | 311 | 1.30 | 165.45 | 6.2 | | | | | | |
| 6.1 | 283 | 1.45 | 150.41 | 6.5 | | | | | | |
| 6.9 | 250 | 1.65 | 132.97 | 6.8 | | | | | | |
| 7.6 | 227 | 1.80 | 120.88 | 6.9 | | | | | | |
| 9.0 | 191 | 2.10 | 101.55 | 7.2 | | | | | | |
| 9.9 | 173 | 2.35 | 92.32 | 7.3 | | | | | | |
| 12 | 146 | 2.75 | 77.79 | 7.4 | | | | | | |
| 4.3 | 403 | 1.00 | 328.43 | 4.9 | CG053-13H-63-04F CF053-13H-63-04F | 19 24 | 124 125 | | | |
| 4.7 | 367 | 1.10 | 298.57 | 5.5 | | | | | | |
| 5.2 | 329 | 1.25 | 267.93 | 6.0 | | | | | | |
| 5.7 | 299 | 1.35 | 243.57 | 6.3 | | | | | | |
| 6.6 | 262 | 1.55 | 213.71 | 6.7 | | | | | | |
| 7.2 | 239 | 1.70 | 194.29 | 6.9 | | | | | | |
| 8.5 | 203 | 2.00 | 165.45 | 7.1 | | | | | | |
| 9.3 | 185 | 2.20 | 150.41 | 7.2 | | | | | | |
| 11 | 163 | 2.50 | 132.97 | 7.3 | | | | | | |
| 12 | 148 | 2.70 | 120.88 | 7.4 | | | | | | |
| 16 | 111 | 2.30 | 58.85 | 7.5 | | | | CG052-13H-71-06E CF052-13H-71-06E | 21 26 | 124 125 |
| 17 | 101 | 2.30 | 53.50 | 7.6 | | | | | | |
| 26 | 67 | 2.30 | 35.67 | 7.7 | | | | | | |

图例参见第25页

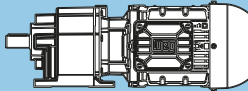
** ... 根据客户要求提供

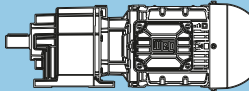
| P _N = 0.18 kW | | | | | IE2 | | |
|--------------------------------------|----------------------|----------------|--------|-----------------------|--|----------|-------------|
| 50 Hz 0.18 kW | | | i | 50 Hz 时 |  | m kg | 尺寸表 对应页面 |
| n ₉₀ min ⁻¹ | M ₂ Nm | f _B | | F _{rN} kN | | | |
| 7.1 | 243 | 0.85 | 129.39 | 4.1 | CG033-13H-71-06E CF033-13H-71-06E | 17 19 | 122 123 |
| 8.3 | 206 | 1.00 | 109.79 | 4.7 | | | |
| 9.2 | 187 | 1.10 | 99.71 | 4.9 | | | |
| 11 | 161 | 1.25 | 85.78 | 5.2 | | | |
| 12 | 146 | 1.40 | 77.90 | 5.3 | | | |
| 14 | 120 | 1.70 | 64.05 | 5.5 | | | |
| 16 | 109 | 1.85 | 58.17 | 5.6 | | | |
| 19 | 91 | 2.25 | 48.22 | 5.7 | | | |
| 21 | 82 | 2.45 | 43.79 | 5.7 | | | |
| 6.9 | 249 | 0.85 | 202.55 | 4.0 | CG033-13H-63-04F CF033-13H-63-04F | 14 16 | 122 123 |
| 7.7 | 222 | 0.95 | 180.83 | 4.4 | | | |
| 8.5 | 202 | 1.00 | 164.23 | 4.7 | | | |
| 9.8 | 175 | 1.15 | 142.47 | 5.0 | | | |
| 11 | 159 | 1.30 | 129.39 | 5.2 | | | |
| 13 | 135 | 1.50 | 109.79 | 5.4 | | | |
| 14 | 122 | 1.65 | 99.71 | 5.5 | | | |
| 16 | 105 | 1.90 | 85.78 | 5.6 | | | |
| 18 | 96 | 2.10 | 77.90 | 5.7 | | | |
| 22 | 79 | 2.55 | 64.05 | 5.8 | | | |
| 24 | 71 | 2.85 | 58.17 | 5.8 | | | |
| 21 | 81 | 2.30 | 42.88 | 5.8 | CG032-13H-71-06E CF032-13H-71-06E | 17 19 | 122 123 |
| 23 | 73 | 2.30 | 38.95 | 5.8 | | | |
| 38 | 45 | 2.30 | 24.03 | 5.9 | | | |
| 15 | 112 | 0.80 | 59.59 | 2.6 | CG012-13H-71-06E CF012-13H-71-06E | 14 15 | 120 121 |
| 18 | 97 | 0.90 | 51.80 | 2.9 | | | |
| 20 | 87 | 1.00 | 46.42 | 3.0 | | | |
| 22 | 79 | 1.10 | 42.00 | 3.1 | | | |
| 24 | 71 | 1.25 | 37.64 | 3.2 | | | |
| 28 | 62 | 1.40 | 33.09 | 3.3 | | | |
| 31 | 56 | 1.55 | 29.65 | 3.4 | | | |
| 36 | 48 | 1.80 | 25.50 | 3.4 | | | |
| 37 | 47 | 0.90 | 25.05 | 3.4 | | | |
| 40 | 43 | 2.00 | 22.85 | 3.5 | | | |
| 46 | 37 | 2.30 | 19.92 | 3.5 | | | |
| 47 | 37 | 1.85 | 19.51 | 3.5 | | | |
| 51 | 34 | 2.55 | 17.85 | 3.5 | | | |
| 58 | 30 | 2.25 | 15.82 | 3.5 | | | |
| 73 | 23 | 2.85 | 12.46 | 3.5 | | | |
| 21 | 82 | 1.05 | 66.50 | 3.1 | CG012-13H-63-04F CF012-13H-63-04F | 11 12 | 120 121 |
| 23 | 73 | 1.20 | 59.59 | 3.2 | | | |
| 27 | 64 | 1.35 | 51.80 | 3.3 | | | |
| 30 | 57 | 1.50 | 46.42 | 3.4 | | | |
| 33 | 52 | 1.65 | 42.00 | 3.4 | | | |
| 37 | 46 | 1.85 | 37.64 | 3.4 | | | |
| 42 | 41 | 2.10 | 33.09 | 3.5 | | | |
| 47 | 36 | 2.35 | 29.65 | 3.5 | | | |
| 55 | 31 | 2.75 | 25.50 | 3.5 | | | |
| 56 | 31 | 1.35 | 25.05 | 3.5 | | | |
| 72 | 24 | 2.80 | 19.51 | 3.5 | | | |
| 28 | 62 | 0.85 | 32.89 | 3.6 | CG002-13H-71-06E CF002-13H-71-06E | 13 14 | 118 119 |
| 31 | 55 | 0.95 | 29.33 | 3.6 | | | |
| 35 | 49 | 1.05 | 26.18 | 3.7 | | | |
| 40 | 43 | 1.20 | 23.00 | 3.7 | | | |
| 45 | 39 | 1.30 | 20.53 | 3.7 | | | |
| 53 | 32 | 1.55 | 17.29 | 3.7 | | | |
| 54 | 32 | 1.00 | 16.86 | 3.6 | | | |
| 59 | 29 | 1.75 | 15.43 | 3.6 | | | |
| 68 | 25 | 2.00 | 13.54 | 3.4 | | | |
| 70 | 25 | 1.75 | 13.10 | 3.3 | | | |
| 76 | 23 | 2.25 | 12.08 | 3.3 | | | |
| 88 | 20 | 2.30 | 10.42 | 3.1 | | | |
| 92 | 19 | 2.70 | 9.97 | 3.1 | | | |
| 103 | 17 | 3.00 | 8.90 | 3.0 | | | |
| 112 | 15 | 2.95 | 8.17 | 2.9 | | | |

图例参见第25页

** ... 根据客户要求提供

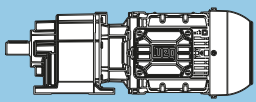
C

| P _N = 0.18 kW | | | | | IE2 | | |
|--------------------------------------|----------------------|----------------|-------|-----------------------|--|----------|-------------|
| 50 Hz 0.18 kW | | | i | 50 Hz 时 |  | m kg | 尺寸表 对应页面 |
| n ₅₀ min ⁻¹ | M ₂ Nm | f _B | | F _{rN} kN | | | |
| 30 | 58 | 0.90 | 47.44 | 3.6 | CG002-13H-63-04F CF002-13H-63-04F | 10 11 | 118 119 |
| 33 | 52 | 1.00 | 42.34 | 3.6 | | | |
| 38 | 45 | 1.15 | 36.85 | 3.7 | | | |
| 43 | 40 | 1.25 | 32.89 | 3.7 | | | |
| 48 | 36 | 1.40 | 29.33 | 3.7 | | | |
| 53 | 32 | 1.60 | 26.18 | 3.7 | | | |
| 61 | 28 | 1.80 | 23.00 | 3.5 | | | |
| 68 | 25 | 2.00 | 20.53 | 3.4 | | | |
| 81 | 21 | 2.40 | 17.29 | 3.2 | | | |
| 83 | 21 | 1.50 | 16.86 | 3.2 | | | |
| 91 | 19 | 2.65 | 15.43 | 3.1 | | | |
| 103 | 17 | 3.05 | 13.54 | 3.0 | | | |
| 107 | 16 | 2.70 | 13.10 | 2.9 | | | |
| 116 | 15 | 3.40 | 12.08 | 2.9 | | | |
| 134 | 13 | 3.55 | 10.42 | 2.8 | | | |
| 140 | 12 | 4.10 | 9.97 | 2.7 | | | |
| 157 | 11 | 4.60 | 8.90 | 2.6 | | | |
| 171 | 10 | 4.50 | 8.17 | 2.6 | | | |
| 204 | 8 | 5.85 | 6.88 | 2.4 | | | |
| 228 | 8 | 6.65 | 6.14 | 2.3 | | | |
| 291 | 6 | 6.65 | 4.81 | 2.2 | | | |
| 395 | 4 | 8.05 | 3.54 | 2.0 | | | |

| P _N = 0.25 kW | | | | | IE2 | | |
|--------------------------------------|----------------------|----------------|--------|-----------------------|--|----------|-------------|
| 50 Hz 0.25 kW | | | i | 50 Hz 时 |  | m kg | 尺寸表 对应页面 |
| n ₅₀ min ⁻¹ | M ₂ Nm | f _B | | F _{rw} kN | | | |
| 2.4 | 990 | 1.60 | 368.94 | 22.9 | CG083-13H-71-06F CF083-13H-71-06F | 69 | 130 |
| 3.1 | 764 | 2.05 | 284.84 | 23.6 | | 73 | 131 |
| 3.7 | 641 | 2.45 | 238.89 | 23.9 | | | |
| 3.8 | 625 | 2.50 | 368.94 | 23.9 | CG083-13H-71-04E CF083-13H-71-04E | 66 70 | 130 131 |
| 2.5 | 942 | 0.90 | 351.33 | 9.4 | CG073-13H-71-06F CF073-13H-71-06F | 45 49 | 128 129 |
| 2.8 | 857 | 1.00 | 319.60 | 10.3 | | | |
| 3.2 | 747 | 1.10 | 278.44 | 11.3 | | | |
| 3.5 | 679 | 1.25 | 253.30 | 11.9 | | | |
| 4.1 | 580 | 1.45 | 216.20 | 12.5 | | | |
| 4.5 | 528 | 1.60 | 196.68 | 12.8 | | | |
| 5.0 | 476 | 1.75 | 177.39 | 13.0 | | | |
| 5.5 | 433 | 1.90 | 161.38 | 13.2 | | | |
| 6.5 | 369 | 2.25 | 137.38 | 13.4 | | | |
| 7.1 | 335 | 2.45 | 124.97 | 13.5 | | | |
| 8.5 | 280 | 2.95 | 104.50 | 13.7 | | | |
| 4.0 | 595 | 1.40 | 351.33 | 12.4 | CG073-13H-71-04E CF073-13H-71-04E | 42 46 | 128 129 |
| 4.4 | 541 | 1.55 | 319.60 | 12.7 | | | |
| 5.1 | 471 | 1.75 | 278.44 | 13.0 | | | |
| 5.6 | 429 | 1.95 | 253.30 | 13.2 | | | |
| 6.5 | 366 | 2.25 | 216.20 | 13.4 | | | |
| 7.2 | 333 | 2.50 | 196.68 | 13.5 | | | |
| 7.9 | 300 | 2.75 | 177.39 | 13.6 | | | |
| | | | | | | | |
| 3.2 | 756 | 0.80 | 281.73 | 5.9 | CG063-13H-71-06F CF063-13H-71-06F | 28 33 | 126 127 |
| 3.7 | 651 | 0.95 | 242.60 | 7.6 | | | |
| 4.0 | 597 | 1.05 | 222.46 | 8.3 | | | |
| 4.7 | 505 | 1.20 | 188.11 | 9.3 | | | |
| 5.2 | 463 | 1.30 | 172.49 | 9.6 | | | |
| 5.8 | 413 | 1.50 | 153.96 | 10.0 | | | |
| 6.3 | 379 | 1.60 | 141.17 | 10.2 | | | |
| 7.5 | 318 | 1.90 | 118.51 | 10.5 | | | |
| 8.2 | 292 | 2.10 | 108.67 | 10.6 | | | |
| 9.9 | 240 | 2.50 | 89.54 | 10.8 | | | |
| 11 | 220 | 2.75 | 82.10 | 10.9 | | | |
| 3.8 | 636 | 0.95 | 375.71 | 7.8 | CG063-13H-71-04E CF063-13H-71-04E | 26 31 | 126 127 |
| 4.1 | 583 | 1.05 | 344.51 | 8.5 | | | |
| 4.6 | 520 | 1.20 | 307.24 | 9.1 | | | |
| 5.0 | 477 | 1.30 | 281.73 | 9.5 | | | |
| 5.8 | 411 | 1.50 | 242.60 | 10.0 | | | |
| 6.3 | 377 | 1.60 | 222.46 | 10.2 | | | |
| 7.5 | 319 | 1.90 | 188.11 | 10.5 | | | |
| 8.2 | 292 | 2.10 | 172.49 | 10.6 | | | |
| 9.2 | 261 | 2.35 | 153.96 | 10.7 | | | |
| 10 | 239 | 2.55 | 141.17 | 10.8 | | | |
| 12 | 201 | 3.00 | 118.51 | 11.0 | | | |
| 15 | 161 | 2.65 | 60.00 | 11.1 | | | |
| 16 | 148 | 2.65 | 55.02 | 11.1 | | | |
| 27 | 90 | 2.65 | 33.43 | 11.2 | | | |
| 4.6 | 521 | 0.80 | 194.29 | 0.5 | CG053-13H-71-06F CF053-13H-71-06F | 23 28 | 124 125 |
| 5.4 | 444 | 0.95 | 165.45 | 4.1 | | | |
| 5.9 | 403 | 1.00 | 150.41 | 4.9 | | | |
| 6.7 | 357 | 1.15 | 132.97 | 5.6 | | | |
| 7.4 | 324 | 1.25 | 120.88 | 6.0 | | | |
| 8.8 | 272 | 1.50 | 101.55 | 6.6 | | | |
| 9.6 | 248 | 1.65 | 92.32 | 6.8 | | | |
| 11 | 209 | 1.95 | 77.79 | 7.1 | | | |
| 13 | 190 | 2.15 | 70.71 | 7.2 | | | |
| 14 | 165 | 2.45 | 61.63 | 7.3 | | | |
| 16 | 150 | 2.70 | 56.02 | 7.4 | | | |

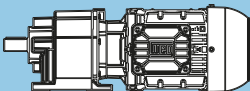
图例参见第25页

** ... 根据客户要求提供

| P _N = 0.25 kW | | | | | IE2 | | |
|--------------------------------------|----------------------|----------------|--------|-----------------------|--|----------|-------------|
| 50 Hz 0.25 kW | | | i | 50 Hz 时 |  | m kg | 尺寸表 对应页面 |
| n ₅₀ min ⁻¹ | M ₂ Nm | f _B | | F _{rN} kN | | | |
| 4.7 | 506 | 0.80 | 298.57 | 1.9 | CG053-13H-71-04E CF053-13H-71-04E | 21 26 | 124 125 |
| 5.3 | 454 | 0.90 | 267.93 | 3.8 | | | |
| 5.8 | 412 | 1.00 | 243.57 | 4.7 | | | |
| 6.6 | 362 | 1.15 | 213.71 | 5.6 | | | |
| 7.3 | 329 | 1.25 | 194.29 | 6.0 | | | |
| 8.5 | 280 | 1.45 | 165.45 | 6.5 | | | |
| 9.4 | 255 | 1.60 | 150.41 | 6.7 | | | |
| 11 | 225 | 1.80 | 132.97 | 7.0 | | | |
| 12 | 205 | 2.00 | 120.88 | 7.1 | | | |
| 14 | 172 | 2.35 | 101.55 | 7.3 | | | |
| 15 | 156 | 2.60 | 92.32 | 7.4 | | | |
| 15 | 158 | 1.60 | 58.85 | 7.4 | CG052-13H-71-06F CF052-13H-71-06F | 23 28 | 124 125 |
| 17 | 144 | 1.60 | 53.50 | 7.4 | | | |
| 18 | 129 | 2.65 | 48.13 | 7.5 | | | |
| 20 | 117 | 2.65 | 43.75 | 7.5 | | | |
| 25 | 96 | 1.60 | 35.67 | 7.6 | | | |
| 31 | 78 | 2.65 | 29.17 | 7.6 | | | |
| 24 | 100 | 2.55 | 58.85 | 7.6 | CG052-13H-71-04E CF052-13H-71-04E | 20 25 | 124 125 |
| 26 | 91 | 2.55 | 53.50 | 7.6 | | | |
| 40 | 60 | 2.55 | 35.67 | 7.7 | | | |
| 10 | 230 | 0.90 | 85.78 | 4.3 | CG033-13H-71-06F CF033-13H-71-06F | 19 21 | 122 123 |
| 11 | 209 | 1.00 | 77.90 | 4.6 | | | |
| 14 | 172 | 1.20 | 64.05 | 5.1 | | | |
| 15 | 156 | 1.30 | 58.17 | 5.2 | | | |
| 18 | 129 | 1.55 | 48.22 | 5.5 | | | |
| 20 | 117 | 1.75 | 43.79 | 5.5 | | | |
| 25 | 95 | 2.15 | 35.38 | 5.7 | | | |
| 28 | 86 | 2.35 | 32.13 | 5.7 | | | |
| 9.9 | 241 | 0.85 | 142.47 | 4.1 | CG033-13H-71-04E CF033-13H-71-04E | 17 19 | 122 123 |
| 11 | 219 | 0.95 | 129.39 | 4.5 | | | |
| 13 | 186 | 1.10 | 109.79 | 4.9 | | | |
| 14 | 169 | 1.20 | 99.71 | 5.1 | | | |
| 16 | 145 | 1.40 | 85.78 | 5.3 | | | |
| 18 | 132 | 1.55 | 77.90 | 5.4 | | | |
| 22 | 108 | 1.85 | 64.05 | 5.6 | | | |
| 24 | 98 | 2.05 | 58.17 | 5.7 | | | |
| 29 | 82 | 2.45 | 48.22 | 5.7 | | | |
| 32 | 74 | 2.70 | 43.79 | 5.8 | | | |
| 21 | 115 | 1.60 | 42.88 | 5.6 | CG032-13H-71-06F CF032-13H-71-06F | 19 21 | 122 123 |
| 23 | 104 | 1.65 | 38.95 | 5.6 | | | |
| 26 | 94 | 2.15 | 34.88 | 5.7 | | | |
| 28 | 85 | 2.40 | 31.67 | 5.7 | | | |
| 32 | 74 | 2.70 | 27.71 | 5.8 | | | |
| 35 | 68 | 3.00 | 25.17 | 5.8 | | | |
| 37 | 64 | 1.60 | 24.03 | 5.8 | | | |
| 46 | 52 | 2.45 | 19.54 | 5.7 | | | |
| 33 | 73 | 2.55 | 42.88 | 5.8 | CG032-13H-71-04E CF032-13H-71-04E | 16 18 | 122 123 |
| 36 | 66 | 2.55 | 38.95 | 5.8 | | | |
| 59 | 41 | 2.55 | 24.03 | 5.3 | | | |
| 21 | 113 | 0.80 | 42.00 | 2.6 | CG012-13H-71-06F CF012-13H-71-06F | 16 17 | 120 121 |
| 24 | 101 | 0.85 | 37.64 | 2.8 | | | |
| 27 | 89 | 1.00 | 33.09 | 3.0 | | | |
| 30 | 80 | 1.10 | 29.65 | 3.1 | | | |
| 35 | 68 | 1.25 | 25.50 | 3.3 | | | |
| 39 | 61 | 1.40 | 22.85 | 3.3 | | | |
| 45 | 53 | 1.60 | 19.92 | 3.4 | | | |
| 46 | 52 | 1.30 | 19.51 | 3.4 | | | |
| 50 | 48 | 1.80 | 17.85 | 3.4 | | | |
| 56 | 42 | 1.60 | 15.82 | 3.5 | | | |
| 60 | 40 | 2.15 | 14.88 | 3.5 | | | |
| 67 | 36 | 2.40 | 13.33 | 3.5 | | | |
| 71 | 33 | 2.00 | 12.46 | 3.5 | | | |
| 79 | 30 | 2.80 | 11.20 | 3.4 | | | |
| 93 | 26 | 2.60 | 9.60 | 3.2 | | | |

图例参见第25页

** ... 根据客户要求提供

| P _N = 0.25 kW | | | | | IE2 | | | |
|--------------------------------------|----------------------|----------------|-------|-----------------------|--|--|---------|-------------|
| 50 Hz 0.25 kW | | | | | 50 Hz 时 |  | m kg | 尺寸表 对应页面 |
| n ₅₀ min ⁻¹ | M ₂ Nm | f _B | i | F _{TN} kN | | | | |
| 21 | 113 | 0.80 | 66.50 | 2.6 | CG012-13H-71-04E CF012-13H-71-04E | 14 | 120 | |
| 24 | 101 | 0.85 | 59.59 | 2.8 | | | | |
| 27 | 88 | 1.00 | 51.80 | 3.0 | | | | |
| 30 | 79 | 1.10 | 46.42 | 3.1 | | | | |
| 34 | 71 | 1.20 | 42.00 | 3.2 | | | | |
| 37 | 64 | 1.35 | 37.64 | 3.3 | | | | |
| 43 | 56 | 1.55 | 33.09 | 3.4 | | | | |
| 48 | 50 | 1.70 | 29.65 | 3.4 | | | | |
| 55 | 43 | 2.00 | 25.50 | 3.5 | | | | |
| 56 | 42 | 1.00 | 25.05 | 3.5 | | | | |
| 62 | 39 | 2.20 | 22.85 | 3.5 | | | | |
| 71 | 34 | 2.55 | 19.92 | 3.5 | | | | |
| 72 | 33 | 2.00 | 19.51 | 3.5 | | | | |
| 79 | 30 | 2.85 | 17.85 | 3.4 | | | | |
| 89 | 27 | 2.50 | 15.82 | 3.3 | | | | |
| 39 | 62 | 0.85 | 23.00 | 3.6 | CG002-13H-71-06F CF002-13H-71-06F | 15 | 118 | |
| 43 | 55 | 0.95 | 20.53 | 3.6 | | | | |
| 51 | 46 | 1.10 | 17.29 | 3.6 | | | | |
| 58 | 41 | 1.25 | 15.43 | 3.5 | | | | |
| 66 | 36 | 1.40 | 13.54 | 3.4 | | | | |
| 68 | 35 | 1.25 | 13.10 | 3.3 | | | | |
| 74 | 32 | 1.55 | 12.08 | 3.3 | | | | |
| 85 | 28 | 1.65 | 10.42 | 3.1 | | | | |
| 89 | 27 | 1.90 | 9.97 | 3.1 | | | | |
| 100 | 24 | 2.10 | 8.90 | 3.0 | | | | |
| 109 | 22 | 2.10 | 8.17 | 2.9 | | | | |
| 129 | 18 | 2.70 | 6.88 | 2.8 | | | | |
| 145 | 16 | 2.55 | 6.14 | 2.6 | | | | |
| 38 | 62 | 0.85 | 36.85 | 3.6 | CG002-13H-71-04E CF002-13H-71-04E | 13 | 118 | |
| 43 | 56 | 0.90 | 32.89 | 3.6 | | | | |
| 48 | 50 | 1.05 | 29.33 | 3.7 | | | | |
| 54 | 44 | 1.15 | 26.18 | 3.6 | | | | |
| 61 | 39 | 1.30 | 23.00 | 3.5 | | | | |
| 69 | 35 | 1.45 | 20.53 | 3.3 | | | | |
| 82 | 29 | 1.75 | 17.29 | 3.2 | | | | |
| 84 | 29 | 1.10 | 16.86 | 3.1 | | | | |
| 91 | 26 | 1.95 | 15.43 | 3.1 | | | | |
| 104 | 23 | 2.20 | 13.54 | 3.0 | | | | |
| 108 | 22 | 1.95 | 13.10 | 2.9 | | | | |
| 117 | 20 | 2.45 | 12.08 | 2.9 | | | | |
| 135 | 18 | 2.55 | 10.42 | 2.7 | | | | |
| 141 | 17 | 3.00 | 9.97 | 2.7 | | | | |
| 158 | 15 | 3.35 | 8.90 | 2.6 | | | | |
| 173 | 14 | 3.30 | 8.17 | 2.5 | | | | |
| 205 | 12 | 4.25 | 6.88 | 2.4 | | | | |
| 230 | 10 | 4.05 | 6.14 | 2.3 | | | | |
| 230 | 10 | 4.85 | 6.14 | 2.3 | | | | |
| 293 | 8 | 4.80 | 4.81 | 2.1 | | | | |
| 398 | 6 | 5.85 | 3.54 | 1.9 | | | | |

C

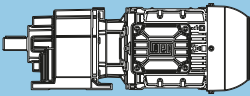
图例参见第25页

** ... 根据客户要求提供

| $P_N = 0.37 \text{ kW}$ | | | | | IE2 | | |
|-------------------------------|-------------|-------|---------|-------------|--------------------------------------|----------|-------------|
| 50 Hz 0.37 kW | | | 50 Hz 时 | | | m kg | 尺寸表 对应页面 |
| n_{90} min ⁻¹ | M_2 Nm | f_b | i | F_m kN | | | |
| 2.5 | 1417 | 1.10 | 368.94 | 21.1 | CG083-13H-80-06E CF083-13H-80-06E | 67 71 | 130 131 |
| 3.2 | 1094 | 1.45 | 284.84 | 22.5 | | | |
| 3.9 | 918 | 1.70 | 238.89 | 23.1 | | | |
| 4.9 | 720 | 2.20 | 187.48 | 23.7 | | | |
| 6.4 | 556 | 2.80 | 144.69 | 24.0 | | | |
| 3.8 | 931 | 1.70 | 368.94 | 23.1 | CG083-13H-71-04F CF083-13H-71-04F | 67 71 | 130 131 |
| 4.9 | 719 | 2.20 | 284.84 | 23.7 | | | |
| 5.9 | 603 | 2.60 | 238.89 | 23.9 | | | |
| 3.3 | 1069 | 0.80 | 278.44 | 7.5 | CG073-13H-80-06E CF073-13H-80-06E | 43 47 | 128 129 |
| 3.6 | 973 | 0.85 | 253.30 | 9.0 | | | |
| 4.3 | 830 | 1.00 | 216.20 | 10.6 | | | |
| 4.7 | 755 | 1.10 | 196.68 | 11.3 | | | |
| 5.2 | 681 | 1.25 | 177.39 | 11.8 | | | |
| 5.7 | 620 | 1.35 | 161.38 | 12.2 | | | |
| 6.7 | 528 | 1.60 | 137.38 | 12.8 | | | |
| 7.4 | 480 | 1.75 | 124.97 | 13.0 | | | |
| 8.8 | 401 | 2.05 | 104.50 | 13.3 | | | |
| 9.7 | 365 | 2.25 | 95.06 | 13.4 | | | |
| 11 | 331 | 2.50 | 86.17 | 13.6 | | | |
| 12 | 301 | 2.75 | 78.39 | 13.6 | | | |
| 4.0 | 887 | 0.95 | 351.33 | 10.0 | CG073-13H-71-04F CF073-13H-71-04F | 43 47 | 128 129 |
| 4.4 | 807 | 1.05 | 319.60 | 10.8 | | | |
| 5.0 | 703 | 1.20 | 278.44 | 11.7 | | | |
| 5.5 | 639 | 1.30 | 253.30 | 12.1 | | | |
| 6.5 | 546 | 1.55 | 216.20 | 12.7 | | | |
| 7.1 | 496 | 1.70 | 196.68 | 12.9 | | | |
| 7.9 | 448 | 1.85 | 177.39 | 13.1 | | | |
| 8.7 | 407 | 2.05 | 161.38 | 13.3 | | | |
| 10 | 347 | 2.40 | 137.38 | 13.5 | | | |
| 11 | 315 | 2.60 | 124.97 | 13.6 | | | |
| 4.9 | 722 | 0.85 | 188.11 | 6.5 | CG063-13H-80-06E CF063-13H-80-06E | 26 31 | 126 127 |
| 5.3 | 662 | 0.95 | 172.49 | 7.5 | | | |
| 6.0 | 591 | 1.05 | 153.96 | 8.4 | | | |
| 6.5 | 542 | 1.15 | 141.17 | 8.9 | | | |
| 7.8 | 455 | 1.35 | 118.51 | 9.7 | | | |
| 8.5 | 417 | 1.45 | 108.67 | 9.9 | | | |
| 10 | 344 | 1.75 | 89.54 | 10.4 | | | |
| 11 | 315 | 1.95 | 82.10 | 10.5 | | | |
| 13 | 281 | 2.15 | 73.28 | 10.7 | | | |
| 14 | 258 | 2.35 | 67.19 | 10.8 | | | |
| 15 | 228 | 2.65 | 59.42 | 10.9 | | | |
| 17 | 209 | 2.90 | 54.49 | 10.9 | | | |
| 4.6 | 775 | 0.80 | 307.24 | 5.5 | CG063-13H-71-04F CF063-13H-71-04F | 26 31 | 126 127 |
| 5.0 | 711 | 0.85 | 281.73 | 6.7 | | | |
| 5.8 | 612 | 1.00 | 242.60 | 8.1 | | | |
| 6.3 | 561 | 1.10 | 222.46 | 8.7 | | | |
| 7.4 | 475 | 1.30 | 188.11 | 9.5 | | | |
| 8.1 | 435 | 1.40 | 172.49 | 9.8 | | | |
| 9.1 | 389 | 1.55 | 153.96 | 10.1 | | | |
| 9.9 | 356 | 1.70 | 141.17 | 10.3 | | | |
| 12 | 299 | 2.05 | 118.51 | 10.6 | | | |
| 13 | 274 | 2.20 | 108.67 | 10.7 | | | |
| 16 | 226 | 2.70 | 89.54 | 10.9 | | | |
| 17 | 207 | 2.90 | 82.10 | 10.9 | | | |
| 15 | 230 | 1.85 | 60.00 | 10.9 | CG062-13H-80-06E CF062-13H-80-06E | 26 31 | 126 127 |
| 17 | 211 | 1.85 | 55.02 | 10.9 | | | |
| 28 | 128 | 1.85 | 33.43 | 11.1 | | | |
| 23 | 151 | 2.80 | 60.00 | 11.1 | CG062-13H-71-04F CF062-13H-71-04F | 26 31 | 126 127 |
| 25 | 139 | 2.80 | 55.02 | 11.1 | | | |
| 42 | 84 | 2.80 | 33.43 | 11.2 | | | |

图例参见第25页

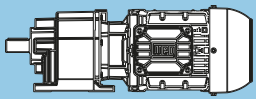
** ... 根据客户要求提供

| $P_N = 0.37 \text{ kW}$ | | | | | IE2 | | | |
|-------------------------------|-------------|-------|--------|-----|--------------------------------------|--|------------|-------------|
| 50 Hz 0.37 kW | | | | | 50 Hz 时 F_{rn} kN |  | m kg | 尺寸表 对应页面 |
| n_{50} min ⁻¹ | M_2 Nm | f_b | i | | | | | |
| 6.9 | 511 | 0.80 | 132.97 | 1.6 | CG053-13H-80-06E CF053-13H-80-06E | 22 27 | 124 125 | |
| 7.6 | 464 | 0.90 | 120.88 | 3.5 | | | | |
| 9.1 | 390 | 1.05 | 101.55 | 5.1 | | | | |
| 10 | 355 | 1.15 | 92.32 | 5.7 | | | | |
| 12 | 299 | 1.35 | 77.79 | 6.3 | | | | |
| 13 | 272 | 1.50 | 70.71 | 6.6 | | | | |
| 15 | 237 | 1.70 | 61.63 | 6.9 | | | | |
| 16 | 215 | 1.90 | 56.02 | 7.0 | | | | |
| 19 | 189 | 2.15 | 49.20 | 7.2 | | | | |
| 21 | 172 | 2.35 | 44.73 | 7.3 | | | | |
| 7.2 | 490 | 0.85 | 194.29 | 2.7 | CG053-13H-71-04F CF053-13H-71-04F | 22 27 | 124 125 | |
| 8.5 | 418 | 1.00 | 165.45 | 4.6 | | | | |
| 9.3 | 380 | 1.10 | 150.41 | 5.3 | | | | |
| 11 | 336 | 1.20 | 132.97 | 5.9 | | | | |
| 12 | 305 | 1.35 | 120.88 | 6.3 | | | | |
| 14 | 256 | 1.60 | 101.55 | 6.7 | | | | |
| 15 | 233 | 1.75 | 92.32 | 6.9 | | | | |
| 18 | 196 | 2.05 | 77.79 | 7.2 | | | | |
| 20 | 178 | 2.25 | 70.71 | 7.3 | | | | |
| 23 | 156 | 2.60 | 61.63 | 7.4 | | | | |
| 25 | 141 | 2.85 | 56.02 | 7.4 | | | | |
| 16 | 226 | 1.15 | 58.85 | 7.0 | CG052-13H-80-06E CF052-13H-80-06E | 21 26 | 124 125 | |
| 17 | 205 | 1.15 | 53.50 | 7.1 | | | | |
| 19 | 185 | 1.85 | 48.13 | 7.2 | | | | |
| 21 | 168 | 1.85 | 43.75 | 7.3 | | | | |
| 24 | 146 | 2.75 | 38.00 | 7.4 | | | | |
| 26 | 137 | 1.15 | 35.67 | 7.4 | | | | |
| 32 | 112 | 1.85 | 29.17 | 7.5 | | | | |
| 24 | 149 | 1.70 | 58.85 | 7.4 | CG052-13H-71-04F CF052-13H-71-04F | 21 26 | 124 125 | |
| 26 | 135 | 1.70 | 53.50 | 7.5 | | | | |
| 29 | 121 | 2.80 | 48.13 | 7.5 | | | | |
| 32 | 110 | 2.80 | 43.75 | 7.5 | | | | |
| 39 | 90 | 1.70 | 35.67 | 7.6 | | | | |
| 48 | 74 | 2.80 | 29.17 | 7.6 | | | | |
| 14 | 246 | 0.85 | 64.05 | 4.0 | CG033-13H-80-06E CF033-13H-80-06E | 17 19 | 122 123 | |
| 16 | 223 | 0.90 | 58.17 | 4.4 | | | | |
| 17 | 212 | 0.95 | 55.25 | 4.6 | | | | |
| 18 | 193 | 1.05 | 50.18 | 4.8 | | | | |
| 19 | 185 | 1.10 | 48.22 | 4.9 | | | | |
| 21 | 168 | 1.20 | 43.79 | 5.1 | | | | |
| 26 | 136 | 1.50 | 35.38 | 5.4 | | | | |
| 29 | 123 | 1.65 | 32.13 | 5.5 | | | | |
| 14 | 252 | 0.80 | 99.71 | 3.9 | CG033-13H-71-04F CF033-13H-71-04F | 17 19 | 122 123 | |
| 16 | 217 | 0.95 | 85.78 | 4.5 | | | | |
| 18 | 197 | 1.05 | 77.90 | 4.8 | | | | |
| 22 | 162 | 1.25 | 64.05 | 5.2 | | | | |
| 24 | 147 | 1.40 | 58.17 | 5.3 | | | | |
| 29 | 122 | 1.65 | 48.22 | 5.5 | | | | |
| 32 | 111 | 1.85 | 43.79 | 5.6 | | | | |
| 40 | 89 | 2.25 | 35.38 | 5.7 | | | | |
| 44 | 81 | 2.50 | 32.13 | 5.6 | | | | |
| 21 | 165 | 1.15 | 42.88 | 5.2 | CG032-13H-80-06E CF032-13H-80-06E | 17 19 | 122 123 | |
| 24 | 150 | 1.15 | 38.95 | 5.3 | | | | |
| 26 | 134 | 1.50 | 34.88 | 5.4 | | | | |
| 29 | 122 | 1.65 | 31.67 | 5.5 | | | | |
| 33 | 106 | 1.90 | 27.71 | 5.6 | | | | |
| 37 | 97 | 2.10 | 25.17 | 5.7 | | | | |
| 38 | 92 | 1.15 | 24.03 | 5.7 | | | | |
| 43 | 82 | 2.45 | 21.40 | 5.7 | | | | |
| 47 | 75 | 2.70 | 19.44 | 5.5 | | | | |
| 47 | 75 | 1.75 | 19.54 | 5.5 | | | | |
| 59 | 60 | 2.20 | 15.53 | 5.2 | | | | |
| 77 | 46 | 2.85 | 11.99 | 4.8 | | | | |

图例参见第25页

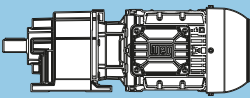
** ... 根据客户要求提供

C

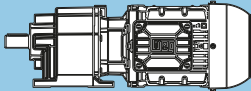
| $P_N = 0.37 \text{ kW}$ | | | | | IE2 | | |
|-------------------------------|-------------|-------|-------|----------------|--|----------|-------------|
| 50 Hz 0.37 kW | | | i | 50 Hz 时 |  | m kg | 尺寸表 对应页面 |
| n_{50} min ⁻¹ | M_2 Nm | f_B | | F_{rN} kN | | | |
| 33 | 108 | 1.75 | 42.88 | 5.6 | CG032-13H-71-04F CF032-13H-71-04F | 17 19 | 122 123 |
| 36 | 98 | 1.75 | 38.95 | 5.7 | | | |
| 40 | 88 | 2.30 | 34.88 | 5.7 | | | |
| 44 | 80 | 2.55 | 31.67 | 5.6 | | | |
| 51 | 70 | 2.90 | 27.71 | 5.4 | | | |
| 58 | 61 | 1.70 | 24.03 | 5.2 | | | |
| 72 | 49 | 2.60 | 19.54 | 4.9 | | | |
| 36 | 98 | 0.90 | 25.50 | 2.9 | CG012-13H-80-06E CF012-13H-80-06E | 15 16 | 120 121 |
| 40 | 88 | 1.00 | 22.85 | 3.0 | | | |
| 46 | 77 | 1.15 | 19.92 | 3.2 | | | |
| 47 | 75 | 0.90 | 19.51 | 3.2 | | | |
| 52 | 69 | 1.25 | 17.85 | 3.3 | | | |
| 58 | 61 | 1.10 | 15.82 | 3.3 | | | |
| 62 | 57 | 1.50 | 14.88 | 3.4 | | | |
| 69 | 51 | 1.70 | 13.33 | 3.4 | | | |
| 72 | 49 | 1.75 | 12.83 | 3.4 | | | |
| 74 | 48 | 1.40 | 12.46 | 3.3 | | | |
| 80 | 44 | 1.95 | 11.50 | 3.3 | | | |
| 82 | 43 | 2.00 | 11.20 | 3.3 | | | |
| 92 | 39 | 2.15 | 10.04 | 3.2 | | | |
| 96 | 37 | 1.80 | 9.60 | 3.1 | | | |
| 112 | 32 | 2.45 | 8.22 | 3.0 | | | |
| 123 | 29 | 2.30 | 7.50 | 2.9 | | | |
| 125 | 28 | 2.65 | 7.36 | 2.9 | | | |
| 33 | 106 | 0.85 | 42.00 | 2.7 | CG012-13H-71-04F CF012-13H-71-04F | 15 16 | 120 121 |
| 37 | 95 | 0.90 | 37.64 | 2.9 | | | |
| 42 | 84 | 1.05 | 33.09 | 3.1 | | | |
| 47 | 75 | 1.15 | 29.65 | 3.2 | | | |
| 55 | 64 | 1.35 | 25.50 | 3.3 | | | |
| 61 | 58 | 1.50 | 22.85 | 3.4 | | | |
| 70 | 50 | 1.70 | 19.92 | 3.4 | | | |
| 72 | 49 | 1.35 | 19.51 | 3.4 | | | |
| 78 | 45 | 1.90 | 17.85 | 3.3 | | | |
| 89 | 40 | 1.70 | 15.82 | 3.2 | | | |
| 94 | 38 | 2.30 | 14.88 | 3.2 | | | |
| 105 | 34 | 2.55 | 13.33 | 3.1 | | | |
| 112 | 31 | 2.10 | 12.46 | 3.0 | | | |
| 125 | 28 | 3.00 | 11.20 | 2.9 | | | |
| 146 | 24 | 2.75 | 9.60 | 2.8 | | | |
| 53 | 66 | 0.80 | 17.29 | 3.4 | CG002-13H-80-06E CF002-13H-80-06E | 14 15 | 118 119 |
| 60 | 59 | 0.85 | 15.43 | 3.3 | | | |
| 68 | 52 | 1.00 | 13.54 | 3.2 | | | |
| 70 | 50 | 0.90 | 13.10 | 3.1 | | | |
| 76 | 46 | 1.10 | 12.08 | 3.1 | | | |
| 88 | 40 | 1.15 | 10.42 | 2.9 | | | |
| 92 | 38 | 1.35 | 9.97 | 3.0 | | | |
| 103 | 34 | 1.50 | 8.90 | 2.9 | | | |
| 113 | 31 | 1.45 | 8.17 | 2.8 | | | |
| 134 | 26 | 1.90 | 6.88 | 2.7 | | | |
| 150 | 24 | 1.80 | 6.14 | 2.5 | | | |
| 150 | 24 | 2.15 | 6.14 | 2.6 | | | |
| 191 | 18 | 2.15 | 4.81 | 2.4 | | | |
| 260 | 14 | 2.60 | 3.54 | 2.2 | | | |

图例参见第25页

** ... 根据客户要求提供

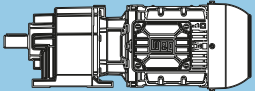
| $P_N = 0.37 \text{ kW}$ | | | | | IE2 | | |
|-------------------------------|-------------|-------|-------|-------------|--|----------|-------------|
| 50 Hz 0.37 kW | | | i | 50 Hz 时 |  | m kg | 尺寸表 对应页面 |
| n_{50} min ⁻¹ | M_2 Nm | f_B | | F_m kN | | | |
| 53 | 66 | 0.80 | 26.18 | 3.4 | CG002-13H-71-04F CF002-13H-71-04F | 13 14 | 118 119 |
| 61 | 58 | 0.90 | 23.00 | 3.3 | | | |
| 68 | 52 | 1.00 | 20.53 | 3.2 | | | |
| 81 | 44 | 1.15 | 17.29 | 3.1 | | | |
| 91 | 39 | 1.30 | 15.43 | 3.0 | | | |
| 103 | 34 | 1.50 | 13.54 | 2.9 | | | |
| 107 | 33 | 1.35 | 13.10 | 2.8 | | | |
| 116 | 30 | 1.65 | 12.08 | 2.8 | | | |
| 134 | 26 | 1.75 | 10.42 | 2.6 | | | |
| 140 | 25 | 2.00 | 9.97 | 2.6 | | | |
| 157 | 22 | 2.25 | 8.90 | 2.6 | | | |
| 171 | 21 | 2.20 | 8.17 | 2.5 | | | |
| 204 | 17 | 2.85 | 6.88 | 2.4 | | | |
| 228 | 16 | 2.75 | 6.14 | 2.3 | | | |
| 228 | 15 | 3.25 | 6.14 | 2.3 | | | |
| 291 | 12 | 3.25 | 4.81 | 2.1 | | | |
| 395 | 9 | 3.95 | 3.54 | 1.9 | | | |

C

| $P_N = 0.55 \text{ kW}$ | | | | | IE2 | | |
|-------------------------------|-------------|-------|--------|----------------|--|----------|-------------|
| 50 Hz 0.55 kW | | | i | 50 Hz 时 |  | m kg | 尺寸表 对应页面 |
| n_{50} min ⁻¹ | M_2 Nm | f_b | | F_{rN} kN | | | |
| 3.3 | 1609 | 1.00 | 284.84 | 19.9 | CG083-13H-80-06F CF083-13H-80-06F | 70 74 | 130 131 |
| 3.9 | 1349 | 1.15 | 238.89 | 21.4 | | | |
| 5.0 | 1059 | 1.50 | 187.48 | 22.7 | | | |
| 6.4 | 817 | 1.90 | 144.69 | 23.4 | | | |
| 7.8 | 676 | 2.30 | 119.68 | 23.8 | | | |
| 9.1 | 575 | 2.70 | 101.80 | 24.0 | | | |
| 3.9 | 1341 | 1.20 | 368.94 | 21.4 | CG083-13H-80-04E CF083-13H-80-04E | 69 73 | 130 131 |
| 5.1 | 1035 | 1.50 | 284.84 | 22.7 | | | |
| 6.0 | 868 | 1.80 | 238.89 | 23.3 | | | |
| 7.7 | 681 | 2.30 | 187.48 | 23.8 | | | |
| 10 | 526 | 2.95 | 144.69 | 24.1 | | | |
| 5.2 | 1002 | 0.85 | 177.39 | 8.6 | CG073-13H-80-06F CF073-13H-80-06F | 46 50 | 128 129 |
| 5.8 | 911 | 0.90 | 161.38 | 9.8 | | | |
| 6.8 | 776 | 1.10 | 137.38 | 11.1 | | | |
| 7.4 | 706 | 1.20 | 124.97 | 11.7 | | | |
| 8.9 | 590 | 1.40 | 104.50 | 12.4 | | | |
| 9.8 | 537 | 1.55 | 95.06 | 12.7 | | | |
| 11 | 487 | 1.70 | 86.17 | 13.0 | | | |
| 12 | 443 | 1.90 | 78.39 | 13.2 | | | |
| 13 | 399 | 2.10 | 70.68 | 13.3 | | | |
| 14 | 363 | 2.30 | 64.30 | 13.5 | | | |
| 15 | 339 | 2.45 | 60.06 | 13.5 | | | |
| 17 | 309 | 2.70 | 54.63 | 13.6 | | | |
| 19 | 279 | 2.95 | 49.38 | 13.7 | | | |
| 5.2 | 1012 | 0.85 | 278.44 | 8.4 | CG073-13H-80-04E CF073-13H-80-04E | 45 49 | 128 129 |
| 5.7 | 921 | 0.90 | 253.30 | 9.6 | | | |
| 6.7 | 786 | 1.05 | 216.20 | 11.0 | | | |
| 7.3 | 715 | 1.15 | 196.68 | 11.6 | | | |
| 8.1 | 645 | 1.30 | 177.39 | 12.1 | | | |
| 9.0 | 587 | 1.40 | 161.38 | 12.4 | | | |
| 11 | 499 | 1.65 | 137.38 | 12.9 | | | |
| 12 | 454 | 1.85 | 124.97 | 13.1 | | | |
| 14 | 380 | 2.20 | 104.50 | 13.4 | | | |
| 15 | 346 | 2.40 | 95.06 | 13.5 | | | |
| 17 | 313 | 2.65 | 86.17 | 13.6 | | | |
| 18 | 285 | 2.90 | 78.39 | 13.7 | | | |
| 6.6 | 797 | 0.80 | 141.17 | 4.9 | CG063-13H-80-06F CF063-13H-80-06F | 29 34 | 126 127 |
| 7.8 | 669 | 0.90 | 118.51 | 7.4 | | | |
| 8.6 | 614 | 1.00 | 108.67 | 8.1 | | | |
| 10 | 506 | 1.20 | 89.54 | 9.2 | | | |
| 11 | 464 | 1.30 | 82.10 | 9.6 | | | |
| 13 | 414 | 1.45 | 73.28 | 9.9 | | | |
| 14 | 380 | 1.60 | 67.19 | 10.2 | | | |
| 16 | 336 | 1.80 | 59.42 | 10.4 | | | |
| 17 | 308 | 1.95 | 54.49 | 10.5 | | | |
| 19 | 281 | 2.15 | 49.74 | 10.7 | | | |
| 20 | 258 | 2.35 | 45.61 | 10.8 | | | |
| 7.7 | 684 | 0.90 | 188.11 | 7.2 | CG063-13H-80-04E CF063-13H-80-04E | 29 34 | 126 127 |
| 8.4 | 627 | 1.00 | 172.49 | 8.0 | | | |
| 9.4 | 560 | 1.10 | 153.96 | 8.7 | | | |
| 10 | 513 | 1.20 | 141.17 | 9.2 | | | |
| 12 | 431 | 1.40 | 118.51 | 9.8 | | | |
| 13 | 395 | 1.55 | 108.67 | 10.1 | | | |
| 16 | 325 | 1.85 | 89.54 | 10.5 | | | |
| 18 | 298 | 2.05 | 82.10 | 10.6 | | | |
| 20 | 266 | 2.30 | 73.28 | 10.7 | | | |
| 22 | 244 | 2.50 | 67.19 | 10.8 | | | |
| 24 | 216 | 2.80 | 59.42 | 10.9 | | | |

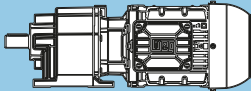
图例参见第25页

** ... 根据客户要求提供

| $P_N = 0.55 \text{ kW}$ | | | | | IE2 | | |
|-------------------------------|-------------|-------|--------|----------------|--|----------|-------------|
| 50 Hz 0.55 kW | | | i | 50 Hz 时 |  | m kg | 尺寸表 对应页面 |
| n_{50} min ⁻¹ | M_2 Nm | f_B | | F_{rN} kN | | | |
| 16 | 339 | 1.25 | 60.00 | 10.4 | CG062-13H-80-06F CF062-13H-80-06F | 29 34 | 126 127 |
| 17 | 311 | 1.25 | 55.02 | 10.5 | | | |
| 20 | 269 | 2.25 | 47.55 | 10.7 | | | |
| 21 | 246 | 2.30 | 43.60 | 10.8 | | | |
| 25 | 209 | 2.90 | 36.92 | 10.9 | | | |
| 28 | 189 | 1.25 | 33.43 | 11.0 | | | |
| 35 | 150 | 2.30 | 26.49 | 11.1 | CG062-13H-80-04E CF062-13H-80-04E | 28 33 | 126 127 |
| 24 | 218 | 1.95 | 60.00 | 10.9 | | | |
| 26 | 200 | 1.95 | 55.02 | 11.0 | | | |
| 43 | 122 | 1.95 | 33.43 | 11.1 | CG053-13H-80-06F CF053-13H-80-06F | 25 30 | 124 125 |
| 10 | 521 | 0.80 | 92.32 | 0.4 | | | |
| 12 | 439 | 0.95 | 77.79 | 4.2 | | | |
| 13 | 399 | 1.05 | 70.71 | 5.0 | | | |
| 15 | 348 | 1.15 | 61.63 | 5.8 | | | |
| 17 | 316 | 1.30 | 56.02 | 6.1 | | | |
| 19 | 278 | 1.45 | 49.20 | 6.5 | | | |
| 21 | 253 | 1.60 | 44.73 | 6.8 | CG053-13H-80-04E CF053-13H-80-04E | 24 29 | 124 125 |
| 11 | 483 | 0.85 | 132.97 | 2.9 | | | |
| 12 | 439 | 0.95 | 120.88 | 4.2 | | | |
| 14 | 369 | 1.10 | 101.55 | 5.5 | | | |
| 16 | 336 | 1.20 | 92.32 | 5.9 | | | |
| 19 | 283 | 1.45 | 77.79 | 6.5 | | | |
| 20 | 257 | 1.60 | 70.71 | 6.7 | | | |
| 23 | 224 | 1.80 | 61.63 | 7.0 | | | |
| 26 | 204 | 2.00 | 56.02 | 7.1 | | | |
| 29 | 179 | 2.25 | 49.20 | 7.3 | | | |
| 32 | 163 | 2.50 | 44.73 | 7.3 | CG052-13H-80-06F CF052-13H-80-06F | 24 29 | 124 125 |
| 16 | 332 | 0.80 | 58.85 | 6.0 | | | |
| 17 | 302 | 0.80 | 53.50 | 6.3 | | | |
| 19 | 272 | 1.25 | 48.13 | 6.6 | | | |
| 21 | 247 | 1.25 | 43.75 | 6.8 | | | |
| 24 | 215 | 1.90 | 38.00 | 7.0 | | | |
| 27 | 195 | 2.10 | 34.55 | 7.2 | | | |
| 32 | 166 | 2.45 | 29.46 | 7.3 | | | |
| 35 | 151 | 2.65 | 26.79 | 7.4 | | | |
| 39 | 136 | 2.95 | 24.12 | 7.5 | | | |
| 40 | 130 | 2.10 | 23.03 | 7.5 | | | |
| 52 | 101 | 2.65 | 17.86 | 7.6 | CG052-13H-80-04E CF052-13H-80-04E | 23 28 | 124 125 |
| 25 | 214 | 1.20 | 58.85 | 7.0 | | | |
| 27 | 194 | 1.20 | 53.50 | 7.2 | | | |
| 30 | 175 | 1.95 | 48.13 | 7.3 | | | |
| 33 | 159 | 1.95 | 43.75 | 7.4 | | | |
| 38 | 138 | 2.90 | 38.00 | 7.4 | | | |
| 41 | 130 | 1.20 | 35.67 | 7.5 | | | |
| 50 | 106 | 1.95 | 29.17 | 7.6 | CG033-13H-80-06F CF033-13H-80-06F | 20 22 | 122 123 |
| 21 | 247 | 0.85 | 43.79 | 4.0 | | | |
| 26 | 200 | 1.05 | 35.38 | 4.7 | | | |
| 29 | 181 | 1.15 | 32.13 | 5.0 | CG033-13H-80-04E CF033-13H-80-04E | 19 21 | 122 123 |
| 23 | 233 | 0.90 | 64.05 | 4.3 | | | |
| 25 | 211 | 0.95 | 58.17 | 4.6 | | | |
| 26 | 201 | 1.00 | 55.25 | 4.7 | | | |
| 29 | 182 | 1.10 | 50.18 | 5.0 | | | |
| 30 | 175 | 1.15 | 48.22 | 5.0 | | | |
| 33 | 159 | 1.30 | 43.79 | 5.2 | | | |
| 41 | 129 | 1.60 | 35.38 | 5.5 | | | |
| 45 | 117 | 1.75 | 32.13 | 5.4 | | | |

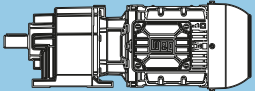
图例参见第25页

** ... 根据客户要求提供

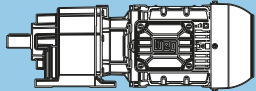
| $P_N = 0.55 \text{ kW}$ | | | | | IE2 | | |
|-------------------------------|-------------|-------|-------|----------------|--|----------|-------------|
| 50 Hz 0.55 kW | | f_b | i | 50 Hz 时 |  | m kg | 尺寸表 对应页面 |
| n_{50} min ⁻¹ | M_2 Nm | | | F_{rN} kN | | | |
| 22 | 242 | 0.80 | 42.88 | 4.1 | CG032-13H-80-06F CF032-13H-80-06F | 20 22 | 122 123 |
| 24 | 220 | 0.80 | 38.95 | 4.5 | | | |
| 27 | 197 | 1.05 | 34.88 | 4.8 | | | |
| 29 | 179 | 1.15 | 31.67 | 5.0 | | | |
| 34 | 157 | 1.30 | 27.71 | 5.2 | | | |
| 37 | 142 | 1.45 | 25.17 | 5.4 | | | |
| 39 | 136 | 0.80 | 24.03 | 5.4 | | | |
| 43 | 121 | 1.70 | 21.40 | 5.5 | | | |
| 48 | 110 | 1.85 | 19.44 | 5.3 | | | |
| 54 | 97 | 2.10 | 17.09 | 5.2 | | | |
| 60 | 88 | 1.50 | 15.53 | 4.9 | | | |
| 60 | 88 | 2.30 | 15.52 | 5.0 | | | |
| 72 | 73 | 2.70 | 12.92 | 4.8 | | | |
| 78 | 68 | 1.95 | 11.99 | 4.6 | | | |
| 79 | 66 | 3.00 | 11.73 | 4.6 | | | |
| 97 | 54 | 2.45 | 9.57 | 4.3 | | | |
| 34 | 156 | 1.20 | 42.88 | 5.2 | CG032-13H-80-04E CF032-13H-80-04E | 19 21 | 122 123 |
| 37 | 142 | 1.20 | 38.95 | 5.4 | | | |
| 41 | 127 | 1.60 | 34.88 | 5.5 | | | |
| 46 | 115 | 1.75 | 31.67 | 5.3 | | | |
| 52 | 101 | 2.00 | 27.71 | 5.2 | | | |
| 57 | 91 | 2.20 | 25.17 | 5.1 | | | |
| 60 | 87 | 1.20 | 24.03 | 4.9 | | | |
| 68 | 78 | 2.60 | 21.40 | 4.8 | | | |
| 74 | 71 | 2.85 | 19.44 | 4.7 | | | |
| 93 | 56 | 2.35 | 15.53 | 4.4 | | | |
| 120 | 44 | 3.00 | 11.99 | 4.1 | | | |
| 47 | 113 | 0.80 | 19.92 | 2.6 | CG012-13H-80-06F CF012-13H-80-06F | 17 18 | 120 121 |
| 52 | 101 | 0.85 | 17.85 | 2.8 | | | |
| 63 | 84 | 1.05 | 14.88 | 3.1 | | | |
| 70 | 75 | 1.15 | 13.33 | 3.2 | | | |
| 72 | 72 | 1.20 | 12.83 | 3.2 | | | |
| 75 | 70 | 0.95 | 12.46 | 3.2 | | | |
| 81 | 65 | 1.35 | 11.50 | 3.2 | | | |
| 83 | 63 | 1.35 | 11.20 | 3.2 | | | |
| 93 | 57 | 1.45 | 10.04 | 3.1 | | | |
| 97 | 54 | 1.25 | 9.60 | 3.0 | | | |
| 113 | 46 | 1.65 | 8.22 | 2.9 | | | |
| 124 | 42 | 1.60 | 7.50 | 2.8 | | | |
| 126 | 42 | 1.80 | 7.36 | 2.8 | | | |
| 166 | 32 | 2.10 | 5.60 | 2.6 | | | |
| 192 | 27 | 2.45 | 4.83 | 2.5 | | | |
| 220 | 24 | 2.80 | 4.22 | 2.4 | | | |
| 49 | 108 | 0.80 | 29.65 | 2.7 | CG012-13H-80-04E CF012-13H-80-04E | 17 18 | 120 121 |
| 57 | 93 | 0.95 | 25.50 | 3.0 | | | |
| 63 | 83 | 1.05 | 22.85 | 3.1 | | | |
| 73 | 72 | 1.20 | 19.92 | 3.2 | | | |
| 74 | 71 | 0.95 | 19.51 | 3.2 | | | |
| 81 | 65 | 1.35 | 17.85 | 3.2 | | | |
| 91 | 57 | 1.15 | 15.82 | 3.0 | | | |
| 97 | 54 | 1.60 | 14.88 | 3.0 | | | |
| 108 | 48 | 1.80 | 13.33 | 3.0 | | | |
| 113 | 47 | 1.85 | 12.83 | 2.9 | | | |
| 116 | 45 | 1.50 | 12.46 | 2.8 | | | |
| 126 | 42 | 2.05 | 11.50 | 2.8 | | | |
| 129 | 41 | 2.10 | 11.20 | 2.8 | | | |
| 144 | 36 | 2.25 | 10.04 | 2.7 | | | |
| 150 | 35 | 1.90 | 9.60 | 2.7 | | | |
| 176 | 30 | 2.55 | 8.22 | 2.6 | | | |
| 193 | 27 | 2.45 | 7.50 | 2.5 | | | |
| 196 | 27 | 2.80 | 7.36 | 2.5 | | | |

图例参见第25页

** ... 根据客户要求提供

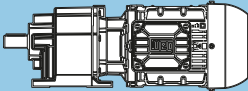
| $P_N = 0.55 \text{ kW}$ | | | | | IE2 | | |
|-------------------------------|-------------|-------|-------|----------------|--|----------|-------------|
| 50 Hz 0.55 kW | | | i | 50 Hz 时 |  | m kg | 尺寸表 对应页面 |
| n_{50} min ⁻¹ | M_2 Nm | f_B | | F_{rN} kN | | | |
| 89 | 59 | 0.80 | 10.42 | 2.8 | CG002-13H-80-06F CF002-13H-80-06F | 16 17 | 118 119 |
| 93 | 56 | 0.90 | 9.97 | 2.8 | | | |
| 105 | 50 | 1.00 | 8.90 | 2.7 | | | |
| 114 | 46 | 1.00 | 8.17 | 2.6 | | | |
| 135 | 39 | 1.30 | 6.88 | 2.6 | | | |
| 151 | 35 | 1.25 | 6.14 | 2.4 | | | |
| 152 | 35 | 1.45 | 6.14 | 2.5 | | | |
| 193 | 27 | 1.45 | 4.81 | 2.3 | | | |
| 263 | 20 | 1.75 | 3.54 | 2.1 | | | |
| 381 | 14 | 2.25 | 2.44 | 1.9 | | | |
| 84 | 63 | 0.80 | 17.29 | 2.9 | CG002-13H-80-04E CF002-13H-80-04E | 16 17 | 118 119 |
| 94 | 56 | 0.90 | 15.43 | 2.8 | | | |
| 107 | 49 | 1.05 | 13.54 | 2.7 | | | |
| 110 | 48 | 0.95 | 13.10 | 2.6 | | | |
| 120 | 44 | 1.15 | 12.08 | 2.7 | | | |
| 139 | 38 | 1.20 | 10.42 | 2.5 | | | |
| 145 | 36 | 1.40 | 9.97 | 2.5 | | | |
| 162 | 32 | 1.55 | 8.90 | 2.5 | | | |
| 177 | 30 | 1.55 | 8.17 | 2.3 | | | |
| 210 | 25 | 2.00 | 6.88 | 2.3 | | | |
| 235 | 22 | 2.25 | 6.14 | 2.2 | | | |
| 300 | 17 | 2.25 | 4.81 | 2.0 | | | |
| 408 | 13 | 2.75 | 3.54 | 1.9 | | | |

C

| P _N = 0.75 kW | | | | | IE2 | | |
|--------------------------------------|----------------------|----------------|--------|-----------------------|--|----------|-------------|
| 50 Hz 0.75 kW | | | i | 50 Hz 时 |  | m kg | 尺寸表 对应页面 |
| n ₅₀ min ⁻¹ | M ₂ Nm | f _B | | F _{rN} kN | | | |
| 3.9 | 1850 | 0.85 | 238.89 | 18.2 | CG083-13H-90S/L-06E CF083-13H-90S/L-06E | 74 78 | 130 131 |
| 4.9 | 1452 | 1.10 | 187.48 | 20.9 | | | |
| 6.4 | 1120 | 1.40 | 144.69 | 22.4 | | | |
| 7.7 | 927 | 1.70 | 119.68 | 23.1 | | | |
| 9.1 | 788 | 2.00 | 101.80 | 23.5 | | | |
| 10 | 683 | 2.30 | 88.23 | 23.8 | | | |
| 12 | 577 | 2.70 | 74.50 | 24.0 | | | |
| 3.8 | 1874 | 0.85 | 368.94 | 18.0 | CG083-13H-80-04F CF083-13H-80-04F | 70 74 | 130 131 |
| 5.0 | 1447 | 1.10 | 284.84 | 20.9 | | | |
| 5.9 | 1213 | 1.30 | 238.89 | 22.0 | | | |
| 7.5 | 952 | 1.65 | 187.48 | 23.0 | | | |
| 9.7 | 735 | 2.15 | 144.69 | 23.6 | | | |
| 12 | 608 | 2.55 | 119.68 | 23.9 | | | |
| 14 | 517 | 3.00 | 101.80 | 24.1 | | | |
| 6.7 | 1064 | 0.80 | 137.38 | 7.6 | CG073-13H-90S/L-06E CF073-13H-90S/L-06E | 50 54 | 128 129 |
| 7.4 | 968 | 0.85 | 124.97 | 9.1 | | | |
| 8.9 | 809 | 1.05 | 104.50 | 10.8 | | | |
| 9.7 | 736 | 1.15 | 95.06 | 11.4 | | | |
| 11 | 667 | 1.25 | 86.17 | 11.9 | | | |
| 12 | 607 | 1.40 | 78.39 | 12.3 | | | |
| 13 | 547 | 1.50 | 70.68 | 12.7 | | | |
| 14 | 498 | 1.65 | 64.30 | 12.9 | | | |
| 15 | 465 | 1.80 | 60.06 | 13.1 | | | |
| 17 | 423 | 1.95 | 54.63 | 13.2 | | | |
| 19 | 382 | 2.15 | 49.38 | 13.4 | | | |
| 21 | 348 | 2.30 | 44.92 | 13.5 | | | |
| 24 | 303 | 2.55 | 39.17 | 13.6 | | | |
| 26 | 276 | 2.65 | 35.63 | 13.7 | | | |
| 7.2 | 999 | 0.85 | 196.68 | 8.6 | CG073-13H-80-04F CF073-13H-80-04F | 46 50 | 128 129 |
| 7.9 | 901 | 0.95 | 177.39 | 9.9 | | | |
| 8.7 | 820 | 1.05 | 161.38 | 10.7 | | | |
| 10 | 698 | 1.20 | 137.38 | 11.7 | | | |
| 11 | 635 | 1.30 | 124.97 | 12.2 | | | |
| 13 | 531 | 1.55 | 104.50 | 12.8 | | | |
| 15 | 483 | 1.70 | 95.06 | 13.0 | | | |
| 16 | 438 | 1.90 | 86.17 | 13.2 | | | |
| 18 | 398 | 2.10 | 78.39 | 13.3 | | | |
| 20 | 359 | 2.30 | 70.68 | 13.5 | | | |
| 22 | 327 | 2.55 | 64.30 | 13.6 | | | |
| 23 | 305 | 2.70 | 60.06 | 13.6 | | | |
| 26 | 278 | 3.00 | 54.63 | 13.7 | | | |
| 24 | 301 | 2.75 | 38.92 | 13.6 | CG072-13H-90S/L-06E CF072-13H-90S/L-06E | 49 53 | 128 129 |
| 26 | 274 | 3.00 | 35.41 | 13.7 | | | |
| 10 | 693 | 0.90 | 89.54 | 7.0 | CG063-13H-90S/L-06E CF063-13H-90S/L-06E | 34 39 | 126 127 |
| 11 | 636 | 0.95 | 82.10 | 7.8 | | | |
| 13 | 567 | 1.10 | 73.28 | 8.6 | | | |
| 14 | 520 | 1.20 | 67.19 | 9.1 | | | |
| 16 | 460 | 1.35 | 59.42 | 9.6 | | | |
| 17 | 422 | 1.45 | 54.49 | 9.9 | | | |
| 19 | 385 | 1.60 | 49.74 | 10.1 | | | |
| 20 | 353 | 1.70 | 45.61 | 10.3 | | | |
| 9.2 | 782 | 0.80 | 153.96 | 5.3 | CG063-13H-80-04F CF063-13H-80-04F | 30 35 | 126 127 |
| 10 | 717 | 0.85 | 141.17 | 6.6 | | | |
| 12 | 602 | 1.00 | 118.51 | 8.3 | | | |
| 13 | 552 | 1.10 | 108.67 | 8.8 | | | |
| 16 | 455 | 1.35 | 89.54 | 9.7 | | | |
| 17 | 417 | 1.45 | 82.10 | 9.9 | | | |
| 19 | 372 | 1.65 | 73.28 | 10.2 | | | |
| 21 | 341 | 1.80 | 67.19 | 10.4 | | | |
| 24 | 302 | 2.00 | 59.42 | 10.6 | | | |
| 26 | 277 | 2.20 | 54.49 | 10.7 | | | |
| 28 | 253 | 2.40 | 49.74 | 10.8 | | | |
| 31 | 232 | 2.60 | 45.61 | 10.9 | | | |

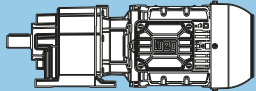
图例参见第25页

** ... 根据客户要求提供

| P_N = 0.75 kW | | | | | IE2 | | |
|--|----------------------------|----------------------|----------|-----------------------------|--|--|-------------|
| 50 Hz | | | i | 50 Hz 时 |  | m kg | 尺寸表 对应页面 |
| 0.75 kW | | | | F_{rN} kN | | | |
| n₅₀ min ⁻¹ | M₂ Nm | f_B | | | | | |
| 15 | 465 | 0.95 | 60.00 | 9.6 | CG062-13H-90S/L-06E CF062-13H-90S/L-06E | 33 | 126 |
| 17 | 426 | 0.95 | 55.02 | 9.9 | | | |
| 19 | 368 | 1.65 | 47.55 | 10.2 | | | |
| 21 | 338 | 1.70 | 43.60 | 10.4 | | | |
| 25 | 286 | 2.10 | 36.92 | 10.6 | | | |
| 27 | 262 | 2.30 | 33.86 | 10.7 | | | |
| 28 | 259 | 0.95 | 33.43 | 10.8 | | | |
| 31 | 235 | 2.60 | 30.30 | 10.8 | | | |
| 33 | 215 | 2.80 | 27.78 | 10.9 | | | |
| 35 | 205 | 1.70 | 26.49 | 10.9 | | | |
| 45 | 159 | 2.40 | 20.57 | 11.1 | | | |
| 55 | 131 | 2.90 | 16.88 | 10.8 | | | |
| 24 | 305 | 1.40 | 60.00 | 10.6 | CG062-13H-80-04F CF062-13H-80-04F | 29 | 126 |
| 26 | 279 | 1.40 | 55.02 | 10.7 | | | |
| 30 | 242 | 2.50 | 47.55 | 10.8 | | | |
| 32 | 221 | 2.55 | 43.60 | 10.9 | | | |
| 42 | 170 | 1.40 | 33.43 | 11.0 | | | |
| 53 | 135 | 2.55 | 26.49 | 10.9 | | | |
| 15 | 477 | 0.85 | 61.63 | 3.1 | CG053-13H-90S/L-06E CF053-13H-90S/L-06E | 29 | 124 |
| 17 | 434 | 0.95 | 56.02 | 4.3 | | | |
| 19 | 381 | 1.10 | 49.20 | 5.3 | | | |
| 21 | 346 | 1.20 | 44.73 | 5.8 | | | |
| 14 | 516 | 0.80 | 101.55 | 1.2 | CG053-13H-80-04F CF053-13H-80-04F | 25 | 124 |
| 15 | 469 | 0.90 | 92.32 | 3.4 | | | |
| 18 | 395 | 1.05 | 77.79 | 5.0 | | | |
| 20 | 359 | 1.15 | 70.71 | 5.6 | | | |
| 23 | 313 | 1.30 | 61.63 | 6.2 | | | |
| 25 | 285 | 1.45 | 56.02 | 6.5 | | | |
| 29 | 250 | 1.65 | 49.20 | 6.8 | | | |
| 32 | 227 | 1.80 | 44.73 | 6.9 | | | |
| 19 | 373 | 0.95 | 48.13 | 5.4 | CG052-13H-90S/L-06E CF052-13H-90S/L-06E | 28 | 124 |
| 21 | 339 | 0.95 | 43.75 | 5.9 | | | |
| 24 | 294 | 1.40 | 38.00 | 6.4 | | | |
| 27 | 267 | 1.50 | 34.55 | 6.6 | | | |
| 31 | 228 | 1.80 | 29.46 | 6.9 | | | |
| 32 | 226 | 0.95 | 29.17 | 7.0 | | | |
| 35 | 207 | 1.95 | 26.79 | 7.1 | | | |
| 38 | 187 | 2.15 | 24.12 | 7.2 | | | |
| 40 | 178 | 1.50 | 23.03 | 7.3 | | | |
| 42 | 170 | 2.40 | 21.92 | 7.3 | | | |
| 50 | 144 | 2.80 | 18.56 | 7.4 | | | |
| 52 | 138 | 1.95 | 17.86 | 7.4 | | | |
| 63 | 113 | 2.40 | 14.62 | 7.5 | | | |
| 24 | 299 | 0.85 | 58.85 | 6.3 | | CG052-13H-80-04F CF052-13H-80-04F | 24 |
| 26 | 272 | 0.85 | 53.50 | 6.6 | | | |
| 29 | 244 | 1.40 | 48.13 | 6.8 | | | |
| 32 | 222 | 1.40 | 43.75 | 7.0 | | | |
| 37 | 193 | 2.10 | 38.00 | 7.2 | | | |
| 40 | 181 | 0.85 | 35.67 | 7.2 | | | |
| 41 | 175 | 2.30 | 34.55 | 7.3 | | | |
| 48 | 150 | 2.70 | 29.46 | 7.4 | | | |
| 53 | 136 | 2.95 | 26.79 | 7.5 | | | |
| 61 | 117 | 2.30 | 23.03 | 7.5 | | | |
| 79 | 91 | 2.95 | 17.86 | 7.6 | | | |
| 28 | 255 | 0.80 | 50.18 | 3.8 | CG033-13H-80-04F CF033-13H-80-04F | 20 | 122 |
| 29 | 245 | 0.85 | 48.22 | 4.0 | | | |
| 32 | 222 | 0.90 | 43.79 | 4.4 | | | |
| 40 | 180 | 1.15 | 35.38 | 5.0 | | | |
| 44 | 163 | 1.25 | 32.13 | 5.1 | | | |

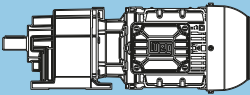
图例参见第25页

** ... 根据客户要求提供

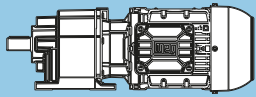
| P _N = 0.75 kW | | | | | IE2 | | |
|--------------------------------------|----------------------|----------------|-------|-----------------------|--|--|-------------|
| 50 Hz 0.75 kW | | 50 Hz 时 | | |  | m kg | 尺寸表 对应页面 |
| n ₅₀ min ⁻¹ | M ₂ Nm | f _B | i | F _{rN} kN | | | |
| 29 | 245 | 0.85 | 31.67 | 4.0 | CG032-13H-90S/L-06E CF032-13H-90S/L-06E | 24 26 | 122 123 |
| 33 | 215 | 0.95 | 27.71 | 4.5 | | | |
| 37 | 195 | 1.05 | 25.17 | 4.8 | | | |
| 43 | 166 | 1.25 | 21.40 | 5.1 | | | |
| 47 | 151 | 0.85 | 19.54 | 5.0 | | | |
| 48 | 151 | 1.35 | 19.44 | 5.0 | | | |
| 54 | 132 | 1.55 | 17.09 | 4.9 | | | |
| 60 | 120 | 1.70 | 15.52 | 4.8 | | | |
| 72 | 100 | 1.95 | 12.92 | 4.6 | | | |
| 77 | 93 | 1.40 | 11.99 | 4.5 | | | |
| 79 | 91 | 2.20 | 11.73 | 4.5 | | | |
| 94 | 76 | 2.40 | 9.82 | 4.3 | | | |
| 97 | 74 | 1.80 | 9.57 | 4.2 | | | |
| 104 | 69 | 2.70 | 8.92 | 4.2 | | | |
| 121 | 59 | 2.90 | 7.64 | 4.0 | | | |
| 128 | 56 | 2.35 | 7.24 | 3.9 | | | |
| 33 | 218 | 0.85 | 42.88 | 4.5 | CG032-13H-80-04F CF032-13H-80-04F | 20 22 | 122 123 |
| 36 | 198 | 0.85 | 38.95 | 4.8 | | | |
| 40 | 177 | 1.15 | 34.88 | 5.0 | | | |
| 45 | 161 | 1.25 | 31.67 | 5.1 | | | |
| 51 | 141 | 1.45 | 27.71 | 5.0 | | | |
| 56 | 128 | 1.60 | 25.17 | 4.9 | | | |
| 59 | 122 | 0.85 | 24.03 | 4.7 | | | |
| 66 | 109 | 1.85 | 21.40 | 4.7 | | | |
| 72 | 99 | 1.30 | 19.54 | 4.5 | | | |
| 73 | 99 | 2.05 | 19.44 | 4.6 | | | |
| 83 | 87 | 2.35 | 17.09 | 4.4 | | | |
| 91 | 79 | 2.55 | 15.52 | 4.3 | | | |
| 109 | 66 | 3.00 | 12.92 | 4.1 | | | |
| 118 | 61 | 2.15 | 11.99 | 4.0 | | | |
| 147 | 49 | 2.70 | 9.57 | 3.8 | | | |
| 69 | 103 | 0.85 | 13.33 | 2.8 | CG012-13H-90S/L-06E CF012-13H-90S/L-06E | 22 23 | 120 121 |
| 72 | 99 | 0.90 | 12.83 | 2.8 | | | |
| 80 | 89 | 1.00 | 11.50 | 3.0 | | | |
| 83 | 87 | 1.00 | 11.20 | 3.0 | | | |
| 92 | 78 | 1.05 | 10.04 | 3.0 | | | |
| 96 | 74 | 0.90 | 9.60 | 2.8 | | | |
| 113 | 64 | 1.20 | 8.22 | 2.8 | | | |
| 123 | 58 | 1.15 | 7.50 | 2.7 | | | |
| 126 | 57 | 1.30 | 7.36 | 2.7 | | | |
| 165 | 43 | 1.55 | 5.60 | 2.5 | | | |
| 191 | 37 | 1.80 | 4.83 | 2.4 | | | |
| 219 | 33 | 2.05 | 4.22 | 2.3 | | | |
| 299 | 24 | 2.65 | 3.09 | 2.1 | | | |
| 71 | 101 | 0.85 | 19.92 | 2.8 | | CG012-13H-80-04F CF012-13H-80-04F | 18 19 |
| 79 | 91 | 0.95 | 17.85 | 3.0 | | | |
| 89 | 80 | 0.85 | 15.82 | 2.9 | | | |
| 95 | 76 | 1.15 | 14.88 | 2.9 | | | |
| 106 | 68 | 1.30 | 13.33 | 2.9 | | | |
| 110 | 65 | 1.35 | 12.83 | 2.8 | | | |
| 113 | 63 | 1.05 | 12.46 | 2.7 | | | |
| 123 | 58 | 1.50 | 11.50 | 2.8 | | | |
| 126 | 57 | 1.50 | 11.20 | 2.7 | | | |
| 140 | 51 | 1.60 | 10.04 | 2.7 | | | |
| 147 | 49 | 1.40 | 9.60 | 2.6 | | | |
| 172 | 42 | 1.85 | 8.22 | 2.5 | | | |
| 188 | 38 | 1.75 | 7.50 | 2.4 | | | |
| 191 | 37 | 2.00 | 7.36 | 2.5 | | | |
| 252 | 28 | 2.35 | 5.60 | 2.2 | | | |
| 292 | 25 | 2.70 | 4.83 | 2.2 | | | |

图例参见第25页

** ... 根据客户要求提供

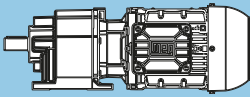
| P_N = 0.75 kW | | | | | IE2 | | |
|--|----------------------------|----------------------|----------|-----------------------------|--|----------------|-------------|
| 50 Hz | | | | |  | m kg | 尺寸表 对应页面 |
| 0.75 kW | M₂ Nm | f_B | i | 50 Hz 时 | | | |
| n₉₀ min ⁻¹ | | | | F_{rN} kN | | | |
| 117 | 61 | 0.85 | 12.08 | 2.6 | CG002-13H-80-04F CF002-13H-80-04F | 17 18 | 118 119 |
| 135 | 53 | 0.85 | 10.42 | 2.4 | | | |
| 141 | 51 | 1.00 | 9.97 | 2.5 | | | |
| 158 | 45 | 1.15 | 8.90 | 2.4 | | | |
| 173 | 42 | 1.10 | 8.17 | 2.3 | | | |
| 205 | 35 | 1.45 | 6.88 | 2.2 | | | |
| 230 | 31 | 1.65 | 6.14 | 2.2 | | | |
| 293 | 24 | 1.60 | 4.81 | 2.0 | | | |
| 398 | 18 | 1.95 | 3.54 | 1.8 | | | |

C

| $P_N = 1.1 \text{ kW}$ | | | | | IE2 | | |
|-------------------------------|-------------|-------|---------|-------------|--|----------|-------------|
| 50 Hz 1.1 kW | | | 50 Hz 时 | |  | m kg | 尺寸表 对应页面 |
| n_{50} min ⁻¹ | M_2 Nm | f_b | i | F_m kN | | | |
| 6.4 | 1643 | 0.95 | 144.69 | 19.7 | CG083-13H-90S/L-06F CF083-13H-90S/L-06F | 77 81 | 130 131 |
| 7.7 | 1359 | 1.15 | 119.68 | 21.4 | | | |
| 9.1 | 1156 | 1.35 | 101.80 | 22.3 | | | |
| 10 | 1002 | 1.55 | 88.23 | 22.9 | | | |
| 12 | 846 | 1.85 | 74.50 | 23.3 | | | |
| 15 | 697 | 2.25 | 61.37 | 23.7 | | | |
| 5.1 | 2057 | 0.80 | 284.84 | 16.4 | CG083-13H-90S/L-04E CF083-13H-90S/L-04E | 75 79 | 130 131 |
| 6.1 | 1725 | 0.90 | 238.89 | 19.2 | | | |
| 7.8 | 1354 | 1.15 | 187.48 | 21.4 | | | |
| 10 | 1045 | 1.50 | 144.69 | 22.7 | | | |
| 12 | 864 | 1.80 | 119.68 | 23.3 | | | |
| 14 | 735 | 2.15 | 101.80 | 23.6 | | | |
| 16 | 637 | 2.45 | 88.23 | 23.9 | | | |
| 20 | 538 | 2.90 | 74.50 | 24.1 | | | |
| 17 | 615 | 2.55 | 54.18 | 23.9 | CG082-13H-90S/L-06F CF082-13H-90S/L-06F | 76 80 | 130 131 |
| 9.7 | 1080 | 0.80 | 95.06 | 7.3 | CG073-13H-90S/L-06F CF073-13H-90S/L-06F | 53 57 | 128 129 |
| 11 | 979 | 0.85 | 86.17 | 8.9 | | | |
| 12 | 890 | 0.95 | 78.39 | 10.0 | | | |
| 13 | 803 | 1.05 | 70.68 | 10.9 | | | |
| 14 | 730 | 1.15 | 64.30 | 11.5 | | | |
| 15 | 682 | 1.25 | 60.06 | 11.8 | | | |
| 17 | 620 | 1.35 | 54.63 | 12.2 | | | |
| 19 | 561 | 1.50 | 49.38 | 12.6 | | | |
| 21 | 510 | 1.60 | 44.92 | 12.9 | | | |
| 24 | 445 | 1.75 | 39.17 | 13.1 | | | |
| 26 | 405 | 1.80 | 35.63 | 13.3 | | | |
| 11 | 992 | 0.85 | 137.38 | 8.7 | CG073-13H-90S/L-04E CF073-13H-90S/L-04E | 51 55 | 128 129 |
| 12 | 902 | 0.95 | 124.97 | 9.9 | | | |
| 14 | 754 | 1.10 | 104.50 | 11.3 | | | |
| 15 | 686 | 1.20 | 95.06 | 11.8 | | | |
| 17 | 622 | 1.35 | 86.17 | 12.2 | | | |
| 19 | 566 | 1.45 | 78.39 | 12.6 | | | |
| 21 | 510 | 1.65 | 70.68 | 12.9 | | | |
| 23 | 464 | 1.80 | 64.30 | 13.1 | | | |
| 24 | 434 | 1.90 | 60.06 | 13.2 | | | |
| 27 | 394 | 2.10 | 54.63 | 13.3 | | | |
| 29 | 357 | 2.35 | 49.38 | 13.5 | | | |
| 32 | 324 | 2.45 | 44.92 | 13.6 | | | |
| 37 | 283 | 2.75 | 39.17 | 13.7 | | | |
| 41 | 257 | 2.85 | 35.63 | 13.7 | | | |
| 24 | 442 | 1.90 | 38.92 | 13.2 | CG072-13H-90S/L-06F CF072-13H-90S/L-06F | 52 56 | 128 129 |
| 26 | 402 | 2.05 | 35.41 | 13.3 | | | |
| 30 | 347 | 2.40 | 30.55 | 13.5 | | | |
| 33 | 316 | 2.60 | 27.79 | 13.6 | | | |
| 39 | 268 | 3.00 | 23.58 | 13.7 | | | |
| 45 | 234 | 2.95 | 20.65 | 13.8 | | | |
| 37 | 281 | 2.95 | 38.92 | 13.7 | CG072-13H-90S/L-04E CF072-13H-90S/L-04E | 50 54 | 128 129 |
| 14 | 763 | 0.80 | 67.19 | 5.7 | CG063-13H-90S/L-06F CF063-13H-90S/L-06F | 36 41 | 126 127 |
| 16 | 675 | 0.90 | 59.42 | 7.3 | | | |
| 17 | 619 | 1.00 | 54.49 | 8.1 | | | |
| 19 | 565 | 1.10 | 49.74 | 8.7 | | | |
| 20 | 518 | 1.20 | 45.61 | 9.1 | | | |
| 13 | 785 | 0.80 | 108.67 | 5.3 | CG063-13H-90S/L-04E CF063-13H-90S/L-04E | 35 40 | 126 127 |
| 16 | 646 | 0.95 | 89.54 | 7.7 | | | |
| 18 | 593 | 1.05 | 82.10 | 8.4 | | | |
| 20 | 529 | 1.15 | 73.28 | 9.0 | | | |
| 22 | 485 | 1.25 | 67.19 | 9.4 | | | |
| 24 | 429 | 1.40 | 59.42 | 9.8 | | | |
| 27 | 393 | 1.55 | 54.49 | 10.1 | | | |
| 29 | 359 | 1.70 | 49.74 | 10.3 | | | |
| 32 | 329 | 1.85 | 45.61 | 10.4 | | | |

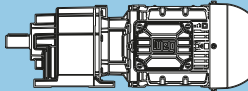
图例参见第25页

** ... 根据客户要求提供

| $P_N = 1.1 \text{ kW}$ | | | | | IE2 | | |
|-------------------------------|-------------|-------|-------|----------------|--|----------|-------------|
| 50 Hz 1.1 kW | | | i | 50 Hz 时 |  | m kg | 尺寸表 对应页面 |
| n_{50} min ⁻¹ | M_2 Nm | f_B | | F_{rN} kN | | | |
| 19 | 540 | 1.15 | 47.55 | 8.9 | CG062-13H-90S/L-06F CF062-13H-90S/L-06F | 36 41 | 126 127 |
| 21 | 495 | 1.15 | 43.60 | 9.3 | | | |
| 25 | 419 | 1.45 | 36.92 | 9.9 | | | |
| 27 | 385 | 1.60 | 33.86 | 10.1 | | | |
| 31 | 344 | 1.75 | 30.30 | 10.4 | | | |
| 33 | 315 | 1.95 | 27.78 | 10.5 | | | |
| 35 | 301 | 1.15 | 26.49 | 10.6 | | | |
| 39 | 266 | 2.30 | 23.46 | 10.7 | | | |
| 43 | 244 | 2.50 | 21.51 | 10.8 | | | |
| 45 | 234 | 1.65 | 20.57 | 10.8 | | | |
| 52 | 203 | 3.00 | 17.85 | 10.8 | | | |
| 55 | 192 | 2.00 | 16.88 | 10.6 | | | |
| 71 | 148 | 2.55 | 13.07 | 9.8 | | | |
| 24 | 433 | 1.00 | 60.00 | 9.8 | CG062-13H-90S/L-04E CF062-13H-90S/L-04E | 34 39 | 126 127 |
| 26 | 397 | 1.00 | 55.02 | 10.1 | | | |
| 31 | 343 | 1.75 | 47.55 | 10.4 | | | |
| 33 | 315 | 1.80 | 43.60 | 10.5 | | | |
| 39 | 267 | 2.30 | 36.92 | 10.7 | | | |
| 43 | 244 | 2.50 | 33.86 | 10.8 | | | |
| 44 | 241 | 1.00 | 33.43 | 10.8 | | | |
| 48 | 219 | 2.75 | 30.30 | 10.9 | | | |
| 52 | 201 | 3.00 | 27.78 | 10.8 | | | |
| 55 | 191 | 1.80 | 26.49 | 10.6 | | | |
| 71 | 149 | 2.55 | 20.57 | 9.8 | | | |
| 21 | 508 | 0.80 | 44.73 | 1.8 | CG053-13H-90S/L-06F CF053-13H-90S/L-06F | 32 37 | 124 125 |
| 21 | 511 | 0.80 | 70.71 | 1.6 | CG053-13H-90S/L-04E CF053-13H-90S/L-04E | 30 35 | 124 125 |
| 24 | 445 | 0.90 | 61.63 | 4.0 | | | |
| 26 | 404 | 1.00 | 56.02 | 4.9 | | | |
| 30 | 355 | 1.15 | 49.20 | 5.7 | | | |
| 33 | 323 | 1.25 | 44.73 | 6.1 | | | |
| 24 | 432 | 0.95 | 38.00 | 4.3 | CG052-13H-90S/L-06F CF052-13H-90S/L-06F | 31 36 | 124 125 |
| 27 | 392 | 1.05 | 34.55 | 5.1 | | | |
| 31 | 335 | 1.20 | 29.46 | 5.9 | | | |
| 35 | 304 | 1.35 | 26.79 | 6.3 | | | |
| 38 | 274 | 1.50 | 24.12 | 6.6 | | | |
| 40 | 262 | 1.05 | 23.03 | 6.7 | | | |
| 42 | 249 | 1.65 | 21.92 | 6.8 | | | |
| 50 | 211 | 1.90 | 18.56 | 7.1 | | | |
| 52 | 203 | 1.35 | 17.86 | 7.1 | | | |
| 55 | 192 | 2.10 | 16.88 | 7.2 | | | |
| 63 | 166 | 1.65 | 14.62 | 7.3 | | | |
| 66 | 159 | 2.55 | 14.03 | 7.4 | | | |
| 73 | 145 | 2.80 | 12.75 | 7.4 | | | |
| 82 | 128 | 2.10 | 11.25 | 7.3 | | | |
| 109 | 97 | 2.80 | 8.50 | 6.7 | | | |
| 30 | 347 | 1.00 | 48.13 | 5.8 | CG052-13H-90S/L-04E CF052-13H-90S/L-04E | 29 34 | 124 125 |
| 33 | 316 | 1.00 | 43.75 | 6.1 | | | |
| 38 | 274 | 1.50 | 38.00 | 6.6 | | | |
| 42 | 249 | 1.65 | 34.55 | 6.8 | | | |
| 49 | 213 | 1.90 | 29.46 | 7.0 | | | |
| 50 | 211 | 1.00 | 29.17 | 7.1 | | | |
| 54 | 193 | 2.10 | 26.79 | 7.2 | | | |
| 60 | 174 | 2.30 | 24.12 | 7.3 | | | |
| 63 | 166 | 1.65 | 23.03 | 7.3 | | | |
| 66 | 158 | 2.55 | 21.92 | 7.4 | | | |
| 78 | 134 | 3.00 | 18.56 | 7.5 | | | |
| 81 | 129 | 2.10 | 17.86 | 7.3 | | | |
| 100 | 106 | 2.55 | 14.62 | 6.9 | | | |

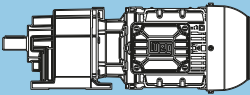
图例参见第25页

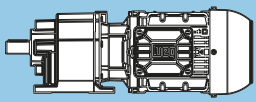
** ... 根据客户要求提供

| $P_N = 1.1 \text{ kW}$ | | | | | IE2 | | |
|-------------------------------|-------------|---------|-------|----------------|--|----------|-------------|
| 50 Hz 1.1 kW | | 50 Hz 时 | | |  | m kg | 尺寸表 对应页面 |
| n_{50} min ⁻¹ | M_2 Nm | f_B | i | F_{rN} kN | | | |
| 43 | 243 | 0.85 | 21.40 | 4.1 | CG032-13H-90S/L-06F CF032-13H-90S/L-06F | 27 29 | 122 123 |
| 48 | 221 | 0.95 | 19.44 | 4.4 | | | |
| 54 | 194 | 1.05 | 17.09 | 4.6 | | | |
| 60 | 176 | 1.15 | 15.52 | 4.5 | | | |
| 72 | 147 | 1.35 | 12.92 | 4.3 | | | |
| 77 | 136 | 1.00 | 11.99 | 4.2 | | | |
| 79 | 133 | 1.50 | 11.73 | 4.2 | | | |
| 94 | 111 | 1.65 | 9.82 | 4.1 | | | |
| 97 | 109 | 1.20 | 9.57 | 4.0 | | | |
| 104 | 101 | 1.85 | 8.92 | 4.0 | | | |
| 121 | 87 | 1.95 | 7.64 | 3.9 | | | |
| 128 | 82 | 1.60 | 7.24 | 3.7 | | | |
| 133 | 79 | 2.20 | 6.94 | 3.8 | | | |
| 155 | 68 | 2.35 | 5.96 | 3.6 | | | |
| 168 | 62 | 2.10 | 5.50 | 3.5 | | | |
| 171 | 61 | 2.60 | 5.41 | 3.5 | | | |
| 216 | 49 | 2.70 | 4.28 | 3.3 | | | |
| 42 | 252 | 0.80 | 34.88 | 3.9 | CG032-13H-90S/L-04E CF032-13H-90S/L-04E | 25 27 | 122 123 |
| 46 | 229 | 0.90 | 31.67 | 4.3 | | | |
| 53 | 200 | 1.00 | 27.71 | 4.6 | | | |
| 58 | 182 | 1.15 | 25.17 | 4.5 | | | |
| 68 | 155 | 1.30 | 21.40 | 4.4 | | | |
| 74 | 141 | 0.95 | 19.54 | 4.2 | | | |
| 75 | 140 | 1.45 | 19.44 | 4.3 | | | |
| 85 | 123 | 1.65 | 17.09 | 4.2 | | | |
| 94 | 112 | 1.80 | 15.52 | 4.1 | | | |
| 113 | 93 | 2.10 | 12.92 | 3.9 | | | |
| 121 | 87 | 1.55 | 11.99 | 3.8 | | | |
| 124 | 85 | 2.35 | 11.73 | 3.8 | | | |
| 148 | 71 | 2.55 | 9.82 | 3.7 | | | |
| 152 | 69 | 1.90 | 9.57 | 3.6 | | | |
| 163 | 64 | 2.85 | 8.92 | 3.6 | | | |
| 201 | 52 | 2.50 | 7.24 | 3.3 | | | |
| 113 | 93 | 0.85 | 8.22 | 2.6 | CG012-13H-90S/L-06F CF012-13H-90S/L-06F | 24 25 | 120 121 |
| 123 | 85 | 0.80 | 7.50 | 2.5 | | | |
| 126 | 84 | 0.90 | 7.36 | 2.6 | | | |
| 165 | 64 | 1.05 | 5.60 | 2.4 | | | |
| 191 | 55 | 1.25 | 4.83 | 2.3 | | | |
| 219 | 48 | 1.40 | 4.22 | 2.2 | | | |
| 299 | 35 | 1.80 | 3.09 | 2.1 | | | |
| 98 | 107 | 0.80 | 14.88 | 2.7 | CG012-13H-90S/L-04E CF012-13H-90S/L-04E | 23 24 | 120 121 |
| 109 | 96 | 0.90 | 13.33 | 2.7 | | | |
| 113 | 93 | 0.95 | 12.83 | 2.6 | | | |
| 127 | 83 | 1.05 | 11.50 | 2.6 | | | |
| 130 | 81 | 1.05 | 11.20 | 2.6 | | | |
| 145 | 72 | 1.15 | 10.04 | 2.5 | | | |
| 152 | 69 | 1.00 | 9.60 | 2.4 | | | |
| 177 | 59 | 1.30 | 8.22 | 2.4 | | | |
| 194 | 54 | 1.25 | 7.50 | 2.3 | | | |
| 198 | 53 | 1.40 | 7.36 | 2.3 | | | |
| 260 | 40 | 1.65 | 5.60 | 2.1 | | | |
| 301 | 35 | 1.90 | 4.83 | 2.1 | | | |
| 345 | 30 | 2.20 | 4.22 | 2.0 | | | |
| 470 | 22 | 2.85 | 3.09 | 1.8 | | | |

图例参见第25页

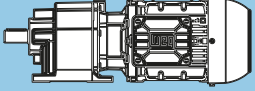
** ... 根据客户要求提供

| P_N = 1.5 kW | | | | | IE2 | | | | |
|--|----------------------------|----------------------|----------|-----------------------------|--|----------------|-------------|----|-----|
| 50 Hz | | | | 50 Hz 时 |  | m kg | 尺寸表 对应页面 | | |
| 1.5 kW | | | | F_{FN} kN | | | | | |
| n₉₀ min ⁻¹ | M₂ Nm | f_B | i | | | | | | |
| 7.7 | 1865 | 0.85 | 187.48 | 18.1 | CG083-13H-90S/L-04F CF083-13H-90S/L-04F | 76 | 130 | | |
| 10 | 1439 | 1.10 | 144.69 | 20.9 | | 80 | 131 | | |
| 12 | 1191 | 1.35 | 119.68 | 22.1 | | | | | |
| 14 | 1013 | 1.55 | 101.80 | 22.8 | | | | | |
| 16 | 878 | 1.80 | 88.23 | 23.3 | | | | | |
| 19 | 741 | 2.10 | 74.50 | 23.6 | | | | | |
| 23 | 611 | 2.55 | 61.37 | 23.9 | | | | | |
| 27 | 539 | 2.90 | 54.18 | 24.1 | CG082-13H-90S/L-04F CF082-13H-90S/L-04F | 75 79 | 130 131 | | |
| 14 | 1040 | 0.80 | 104.50 | 8.0 | CG073-13H-90S/L-04F CF073-13H-90S/L-04F | 52 | 128 | | |
| 15 | 946 | 0.90 | 95.06 | 9.3 | | | | 56 | 129 |
| 17 | 857 | 1.00 | 86.17 | 10.3 | | | | | |
| 18 | 780 | 1.10 | 78.39 | 11.1 | | | | | |
| 20 | 703 | 1.20 | 70.68 | 11.7 | | | | | |
| 22 | 640 | 1.30 | 64.30 | 12.1 | | | | | |
| 24 | 597 | 1.40 | 60.06 | 12.4 | | | | | |
| 26 | 543 | 1.55 | 54.63 | 12.7 | | | | | |
| 29 | 491 | 1.70 | 49.38 | 12.9 | | | | | |
| 32 | 447 | 1.80 | 44.92 | 13.1 | | | | | |
| 37 | 390 | 2.00 | 39.17 | 13.4 | | | | | |
| 40 | 354 | 2.05 | 35.63 | 13.5 | | | | | |
| 37 | 387 | 2.15 | 38.92 | 13.4 | CG072-13H-90S/L-04F CF072-13H-90S/L-04F | 51 55 | 128 129 | | |
| 41 | 352 | 2.35 | 35.41 | 13.5 | | | | | |
| 47 | 304 | 2.70 | 30.55 | 13.6 | | | | | |
| 52 | 276 | 3.00 | 27.79 | 13.7 | | | | | |
| 20 | 729 | 0.85 | 73.28 | 6.4 | CG063-13H-90S/L-04F CF063-13H-90S/L-04F | 36 41 | 126 127 | | |
| 21 | 668 | 0.90 | 67.19 | 7.4 | | | | | |
| 24 | 591 | 1.05 | 59.42 | 8.4 | | | | | |
| 26 | 542 | 1.15 | 54.49 | 8.9 | | | | | |
| 29 | 495 | 1.25 | 49.74 | 9.3 | | | | | |
| 32 | 454 | 1.35 | 45.61 | 9.7 | | | | | |
| 30 | 473 | 1.30 | 47.55 | 9.5 | CG062-13H-90S/L-04F CF062-13H-90S/L-04F | 35 40 | 126 127 | | |
| 33 | 434 | 1.30 | 43.60 | 9.8 | | | | | |
| 39 | 367 | 1.65 | 36.92 | 10.2 | | | | | |
| 43 | 337 | 1.80 | 33.86 | 10.4 | | | | | |
| 48 | 301 | 2.00 | 30.30 | 10.6 | | | | | |
| 52 | 276 | 2.20 | 27.78 | 10.5 | | | | | |
| 54 | 264 | 1.30 | 26.49 | 10.4 | | | | | |
| 61 | 233 | 2.60 | 23.46 | 10.1 | | | | | |
| 67 | 214 | 2.85 | 21.51 | 9.8 | | | | | |
| 70 | 205 | 1.85 | 20.57 | 9.6 | | | | | |
| 85 | 168 | 2.25 | 16.88 | 9.1 | | | | | |
| 110 | 130 | 2.90 | 13.07 | 8.5 | | | | | |
| 29 | 489 | 0.85 | 49.20 | 2.7 | CG053-13H-90S/L-04F CF053-13H-90S/L-04F | 31 36 | 124 125 | | |
| 32 | 445 | 0.90 | 44.73 | 4.0 | | | | | |
| 38 | 378 | 1.10 | 38.00 | 5.3 | CG052-13H-90S/L-04F CF052-13H-90S/L-04F | 30 35 | 124 125 | | |
| 42 | 344 | 1.20 | 34.55 | 5.8 | | | | | |
| 49 | 293 | 1.40 | 29.46 | 6.4 | | | | | |
| 54 | 266 | 1.55 | 26.79 | 6.6 | | | | | |
| 60 | 240 | 1.70 | 24.12 | 6.9 | | | | | |
| 63 | 229 | 1.20 | 23.03 | 6.9 | | | | | |
| 66 | 218 | 1.85 | 21.92 | 7.0 | | | | | |
| 78 | 185 | 2.20 | 18.56 | 7.2 | | | | | |
| 81 | 178 | 1.55 | 17.86 | 7.1 | | | | | |
| 85 | 168 | 2.40 | 16.88 | 7.1 | | | | | |
| 99 | 145 | 1.85 | 14.62 | 6.7 | | | | | |
| 103 | 140 | 2.90 | 14.03 | 6.7 | | | | | |
| 128 | 112 | 2.40 | 11.25 | 6.3 | | | | | |

| P _N = 1.5 kW | | | | | IE2 | | |
|--------------------------------------|----------------------|----------------|-------|-----------------------|--|----------|-------------|
| 50 Hz 1.5 kW | | | i | 50 Hz 时 |  | m kg | 尺寸表 对应页面 |
| n ₅₀ min ⁻¹ | M ₂ Nm | f _B | | F _{rN} kN | | | |
| 57 | 250 | 0.80 | 25.17 | 3.9 | CG032-13H-90S/L-04F CF032-13H-90S/L-04F | 26 28 | 122 123 |
| 67 | 213 | 0.95 | 21.40 | 4.1 | | | |
| 74 | 193 | 1.05 | 19.44 | 4.0 | | | |
| 84 | 170 | 1.20 | 17.09 | 3.9 | | | |
| 93 | 154 | 1.30 | 15.52 | 3.8 | | | |
| 111 | 128 | 1.55 | 12.92 | 3.7 | | | |
| 120 | 119 | 1.10 | 11.99 | 3.6 | | | |
| 123 | 117 | 1.70 | 11.73 | 3.6 | | | |
| 147 | 98 | 1.85 | 9.82 | 3.5 | | | |
| 150 | 95 | 1.40 | 9.57 | 3.4 | | | |
| 162 | 89 | 2.10 | 8.92 | 3.4 | | | |
| 189 | 76 | 2.25 | 7.64 | 3.3 | | | |
| 199 | 72 | 1.85 | 7.24 | 3.2 | | | |
| 208 | 69 | 2.50 | 6.94 | 3.2 | | | |
| 242 | 59 | 2.70 | 5.96 | 3.1 | | | |
| 262 | 55 | 2.40 | 5.50 | 3.0 | | | |
| 266 | 54 | 3.00 | 5.41 | 3.0 | | | |
| 129 | 111 | 0.80 | 11.20 | 2.4 | CG012-13H-90S/L-04F CF012-13H-90S/L-04F | 24 25 | 120 121 |
| 143 | 100 | 0.85 | 10.04 | 2.4 | | | |
| 175 | 82 | 0.95 | 8.22 | 2.3 | | | |
| 192 | 75 | 0.90 | 7.50 | 2.1 | | | |
| 196 | 73 | 1.05 | 7.36 | 2.2 | | | |
| 257 | 56 | 1.20 | 5.60 | 2.0 | | | |
| 298 | 48 | 1.40 | 4.83 | 2.0 | | | |
| 341 | 42 | 1.60 | 4.22 | 1.9 | | | |
| 465 | 31 | 2.05 | 3.09 | 1.8 | | | |

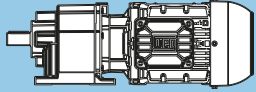
图例参见第25页

** ... 根据客户要求提供

| P _N = 2.2 kW | | | | | IE2 | | | |
|--------------------------------------|----------------------|----------------|--------|-----------------------|--|--|------------|-------------|
| 50 Hz 2.2 kW | | | | | 50 Hz 时 |  | m kg | 尺寸表 对应页面 |
| n ₅₀ min ⁻¹ | M ₂ Nm | f _B | i | F _{rN} kN | | | | |
| 12 | 1758 | 0.90 | 119.68 | 18.9 | CG083-13H-100L-04E CF083-13H-100L-04E | 89 93 | 130 131 | |
| 14 | 1496 | 1.05 | 101.80 | 20.6 | | | | |
| 16 | 1296 | 1.20 | 88.23 | 21.7 | | | | |
| 19 | 1095 | 1.45 | 74.50 | 22.5 | | | | |
| 20 | 1056 | 1.50 | 71.84 | 22.7 | | | | |
| 23 | 902 | 1.75 | 61.37 | 23.2 | | | | |
| 26 | 796 | 1.95 | 54.18 | 23.5 | CG082-13H-100L-04E CF082-13H-100L-04E | 88 92 | 130 131 | |
| 33 | 630 | 2.50 | 42.88 | 23.9 | | | | |
| 38 | 550 | 2.85 | 37.44 | 23.5 | | | | |
| 46 | 459 | 2.45 | 31.23 | 22.0 | | | | |
| 20 | 1038 | 0.80 | 70.68 | 8.0 | CG073-13H-100L-04E CF073-13H-100L-04E | 65 69 | 128 129 | |
| 22 | 945 | 0.90 | 64.30 | 9.4 | | | | |
| 24 | 882 | 0.95 | 60.06 | 10.1 | | | | |
| 26 | 803 | 1.05 | 54.63 | 10.9 | | | | |
| 29 | 725 | 1.15 | 49.38 | 11.5 | | | | |
| 30 | 700 | 1.20 | 47.62 | 11.7 | | | | |
| 32 | 660 | 1.25 | 44.92 | 12.0 | | | | |
| 33 | 636 | 1.25 | 43.32 | 12.1 | | | | |
| 37 | 575 | 1.35 | 39.17 | 12.5 | | | | |
| 40 | 523 | 1.40 | 35.63 | 12.8 | | | | |
| 37 | 572 | 1.45 | 38.92 | 12.5 | CG072-13H-100L-04E CF072-13H-100L-04E | 64 68 | 128 129 | |
| 40 | 520 | 1.60 | 35.41 | 12.8 | | | | |
| 47 | 449 | 1.85 | 30.55 | 13.1 | | | | |
| 51 | 408 | 2.05 | 27.79 | 13.3 | | | | |
| 61 | 346 | 2.35 | 23.58 | 13.5 | | | | |
| 67 | 315 | 2.50 | 21.45 | 13.6 | | | | |
| 69 | 303 | 2.30 | 20.65 | 13.6 | | | | |
| 73 | 287 | 2.65 | 19.50 | 13.7 | | | | |
| 81 | 261 | 2.85 | 17.74 | 13.7 | | | | |
| 86 | 244 | 3.00 | 16.59 | 13.8 | | | | |
| 88 | 238 | 2.85 | 16.20 | 13.8 | | | | |
| 29 | 731 | 0.85 | 49.74 | 6.4 | CG063-13H-100L-04E CF063-13H-100L-04E | 48 53 | 126 127 | |
| 31 | 670 | 0.90 | 45.61 | 7.4 | | | | |
| 39 | 542 | 1.15 | 36.92 | 8.9 | CG062-13H-100L-04E CF062-13H-100L-04E | 48 53 | 126 127 | |
| 42 | 497 | 1.25 | 33.86 | 9.3 | | | | |
| 47 | 445 | 1.35 | 30.30 | 9.7 | | | | |
| 51 | 408 | 1.50 | 27.78 | 10.0 | | | | |
| 61 | 345 | 1.75 | 23.46 | 9.7 | | | | |
| 66 | 316 | 1.90 | 21.51 | 9.5 | | | | |
| 70 | 302 | 1.25 | 20.57 | 9.3 | | | | |
| 80 | 262 | 2.30 | 17.85 | 9.1 | | | | |
| 85 | 248 | 1.55 | 16.88 | 8.8 | | | | |
| 87 | 240 | 2.50 | 16.36 | 8.8 | | | | |
| 97 | 216 | 2.80 | 14.72 | 8.6 | | | | |
| 109 | 192 | 2.00 | 13.07 | 8.3 | | | | |
| 144 | 146 | 2.60 | 9.94 | 7.6 | | | | |
| 49 | 433 | 0.95 | 29.46 | 4.3 | CG052-13H-100L-04E CF052-13H-100L-04E | 43 48 | 124 125 | |
| 53 | 394 | 1.05 | 26.79 | 5.1 | | | | |
| 59 | 354 | 1.15 | 24.12 | 5.7 | | | | |
| 65 | 322 | 1.25 | 21.92 | 6.1 | | | | |
| 77 | 273 | 1.50 | 18.56 | 6.6 | | | | |
| 80 | 262 | 1.05 | 17.86 | 6.7 | | | | |
| 85 | 248 | 1.65 | 16.88 | 6.7 | | | | |
| 98 | 215 | 1.25 | 14.62 | 6.4 | | | | |
| 102 | 206 | 1.95 | 14.03 | 6.5 | | | | |
| 112 | 187 | 2.15 | 12.75 | 6.3 | | | | |
| 125 | 169 | 2.40 | 11.48 | 6.1 | | | | |
| 127 | 165 | 1.65 | 11.25 | 6.0 | | | | |
| 137 | 153 | 2.65 | 10.43 | 6.0 | | | | |
| 154 | 137 | 2.85 | 9.31 | 5.8 | | | | |
| 168 | 125 | 2.15 | 8.50 | 5.6 | | | | |
| 169 | 124 | 2.95 | 8.46 | 5.7 | | | | |
| 206 | 102 | 2.65 | 6.96 | 5.3 | | | | |

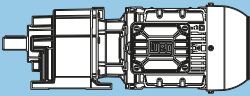
图例参见第25页

** ... 根据客户要求提供

| $P_N = 2.2 \text{ kW}$ | | | | | IE2 | | |
|-------------------------------|-------------|---------|-------|----------------|--|----------|-------------|
| 50 Hz 2.2 kW | | 50 Hz 时 | | |  | m kg | 尺寸表 对应页面 |
| n_{50} min ⁻¹ | M_2 Nm | f_B | i | F_{rN} kN | | | |
| 84 | 251 | 0.80 | 17.09 | 3.5 | CG032-13H-100L-04E CF032-13H-100L-04E | 39 41 | 122 123 |
| 92 | 228 | 0.90 | 15.52 | 3.4 | | | |
| 111 | 190 | 1.05 | 12.92 | 3.4 | | | |
| 122 | 172 | 1.15 | 11.73 | 3.3 | | | |
| 146 | 144 | 1.25 | 9.82 | 3.3 | | | |
| 149 | 141 | 0.95 | 9.57 | 3.1 | | | |
| 160 | 131 | 1.40 | 8.92 | 3.2 | | | |
| 187 | 112 | 1.55 | 7.64 | 3.1 | | | |
| 198 | 106 | 1.25 | 7.24 | 3.0 | | | |
| 206 | 102 | 1.70 | 6.94 | 3.1 | | | |
| 240 | 88 | 1.85 | 5.96 | 3.0 | | | |
| 260 | 81 | 1.65 | 5.50 | 2.9 | | | |
| 264 | 80 | 2.00 | 5.41 | 2.9 | | | |
| 334 | 63 | 2.10 | 4.28 | 2.7 | | | |
| 428 | 49 | 2.65 | 3.34 | 2.5 | | | |

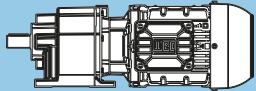
图例参见第25页

** ... 根据客户要求提供

| P_N = 3.0 kW | | | | | IE2 | | |
|-------------------------------|----------------------|----------------------|----------|-----------------------|--|-----------|-------------|
| 50 Hz | | | | 50 Hz 时 |  | m | 尺寸表 对应页面 |
| 3.0 kW | | | | F_{FN} | | | |
| n₅₀ | M₂ | f_B | i | | | kg | |
| min ⁻¹ | Nm | | | kN | | | |
| 14 | 2054 | 0.80 | 101.80 | 16.4 | CG083-13H-100L-04F CF083-13H-100L-04F | 90 94 | 130 131 |
| 16 | 1780 | 0.90 | 88.23 | 18.8 | | | |
| 19 | 1503 | 1.05 | 74.50 | 20.6 | | | |
| 20 | 1449 | 1.10 | 71.84 | 20.9 | | | |
| 23 | 1238 | 1.30 | 61.37 | 21.9 | | | |
| 26 | 1093 | 1.45 | 54.18 | 22.5 | CG082-13H-100L-04F CF082-13H-100L-04F | 89 93 | 130 131 |
| 33 | 865 | 1.80 | 42.88 | 23.3 | | | |
| 38 | 755 | 2.10 | 37.44 | 23.6 | | | |
| 43 | 668 | 2.35 | 33.09 | 22.8 | | | |
| 45 | 630 | 1.80 | 31.23 | 22.5 | | | |
| 51 | 565 | 2.75 | 27.98 | 21.4 | | | |
| 57 | 499 | 2.25 | 24.72 | 20.6 | | | |
| 29 | 996 | 0.85 | 49.38 | 8.7 | CG073-13H-100L-04F CF073-13H-100L-04F | 66 70 | 128 129 |
| 30 | 961 | 0.90 | 47.62 | 9.2 | | | |
| 32 | 906 | 0.90 | 44.92 | 9.8 | | | |
| 33 | 874 | 0.90 | 43.32 | 10.2 | | | |
| 36 | 790 | 1.00 | 39.17 | 11.0 | | | |
| 40 | 719 | 1.05 | 35.63 | 11.6 | | | |
| 36 | 785 | 1.05 | 38.92 | 11.0 | CG072-13H-100L-04F CF072-13H-100L-04F | 65 69 | 128 129 |
| 40 | 714 | 1.15 | 35.41 | 11.6 | | | |
| 46 | 616 | 1.35 | 30.55 | 12.3 | | | |
| 51 | 561 | 1.50 | 27.79 | 12.6 | | | |
| 60 | 476 | 1.70 | 23.58 | 13.0 | | | |
| 66 | 433 | 1.85 | 21.45 | 13.2 | | | |
| 69 | 417 | 1.65 | 20.65 | 13.3 | | | |
| 73 | 393 | 1.95 | 19.50 | 13.3 | | | |
| 80 | 358 | 2.10 | 17.74 | 13.5 | | | |
| 86 | 335 | 2.20 | 16.59 | 13.5 | | | |
| 88 | 327 | 2.10 | 16.20 | 13.4 | | | |
| 94 | 304 | 2.30 | 15.09 | 13.6 | | | |
| 99 | 290 | 2.40 | 14.38 | 13.7 | | | |
| 109 | 264 | 2.55 | 13.08 | 13.3 | | | |
| 114 | 252 | 2.45 | 12.51 | 13.1 | | | |
| 117 | 245 | 2.70 | 12.14 | 13.0 | | | |
| 121 | 236 | 2.75 | 11.71 | 12.8 | | | |
| 129 | 223 | 2.90 | 11.04 | 12.5 | | | |
| 133 | 215 | 2.95 | 10.65 | 12.4 | | | |
| 137 | 209 | 2.80 | 10.34 | 12.3 | | | |
| 38 | 745 | 0.85 | 36.92 | 6.1 | CG062-13H-100L-04F CF062-13H-100L-04F | 49 54 | 126 127 |
| 42 | 683 | 0.90 | 33.86 | 7.2 | | | |
| 47 | 611 | 1.00 | 30.30 | 8.2 | | | |
| 51 | 560 | 1.10 | 27.78 | 8.7 | | | |
| 61 | 473 | 1.30 | 23.46 | 9.3 | | | |
| 66 | 434 | 1.40 | 21.51 | 9.1 | | | |
| 69 | 415 | 0.95 | 20.57 | 8.9 | | | |
| 80 | 360 | 1.70 | 17.85 | 8.7 | | | |
| 84 | 341 | 1.15 | 16.88 | 8.5 | | | |
| 87 | 330 | 1.85 | 16.36 | 8.5 | | | |
| 96 | 297 | 2.05 | 14.72 | 8.4 | | | |
| 105 | 272 | 2.25 | 13.49 | 8.1 | | | |
| 109 | 264 | 1.45 | 13.07 | 8.0 | | | |
| 118 | 244 | 2.50 | 12.07 | 7.9 | | | |
| 128 | 223 | 2.70 | 11.07 | 7.7 | | | |
| 138 | 207 | 2.90 | 10.26 | 7.6 | | | |
| 143 | 201 | 1.90 | 9.94 | 7.4 | | | |
| 173 | 165 | 2.30 | 8.20 | 7.1 | | | |
| 211 | 136 | 2.80 | 6.73 | 6.7 | | | |

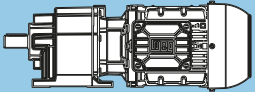
图例参见第25页

** ... 根据客户要求提供

| P _N = 3.0 kW | | | | | IE2 | | |
|--------------------------------------|----------------------|----------------|-------|-----------------------|--|----------|-------------|
| 50 Hz 3.0 kW | | | i | 50 Hz 时 |  | m kg | 尺寸表 对应页面 |
| n ₅₀ min ⁻¹ | M ₂ Nm | f _B | | F _{rN} kN | | | |
| 59 | 487 | 0.85 | 24.12 | 2.8 | CG052-13H-100L-04F CF052-13H-100L-04F | 44 49 | 124 125 |
| 65 | 442 | 0.95 | 21.92 | 4.1 | | | |
| 76 | 375 | 1.10 | 18.56 | 5.4 | | | |
| 84 | 340 | 1.20 | 16.88 | 5.9 | | | |
| 97 | 295 | 0.95 | 14.62 | 6.1 | | | |
| 101 | 283 | 1.45 | 14.03 | 6.1 | | | |
| 111 | 257 | 1.60 | 12.75 | 6.0 | | | |
| 124 | 232 | 1.75 | 11.48 | 5.9 | | | |
| 126 | 227 | 1.20 | 11.25 | 5.8 | | | |
| 136 | 211 | 1.90 | 10.43 | 5.7 | | | |
| 153 | 188 | 2.10 | 9.31 | 5.6 | | | |
| 167 | 171 | 1.60 | 8.50 | 5.4 | | | |
| 168 | 171 | 2.15 | 8.46 | 5.5 | | | |
| 182 | 157 | 2.25 | 7.79 | 5.4 | | | |
| 200 | 143 | 2.30 | 7.08 | 5.2 | | | |
| 204 | 140 | 1.95 | 6.96 | 5.2 | | | |
| 225 | 127 | 2.45 | 6.31 | 5.1 | | | |
| 233 | 123 | 2.45 | 6.09 | 5.0 | | | |
| 247 | 116 | 2.50 | 5.74 | 5.0 | | | |
| 252 | 114 | 2.30 | 5.64 | 4.9 | | | |
| 257 | 112 | 2.55 | 5.54 | 4.9 | | | |
| 301 | 95 | 2.45 | 4.72 | 4.7 | | | |
| 371 | 77 | 2.60 | 3.83 | 4.4 | | | |
| 385 | 74 | 2.65 | 3.69 | 4.4 | | | |
| 121 | 237 | 0.85 | 11.73 | 3.0 | CG032-13H-100L-04F CF032-13H-100L-04F | 40 42 | 122 123 |
| 145 | 198 | 0.95 | 9.82 | 3.0 | | | |
| 159 | 180 | 1.05 | 8.92 | 2.9 | | | |
| 186 | 154 | 1.10 | 7.64 | 2.9 | | | |
| 196 | 146 | 0.90 | 7.24 | 2.8 | | | |
| 205 | 140 | 1.25 | 6.94 | 2.8 | | | |
| 238 | 120 | 1.35 | 5.96 | 2.8 | | | |
| 258 | 111 | 1.20 | 5.50 | 2.7 | | | |
| 262 | 109 | 1.50 | 5.41 | 2.7 | | | |
| 332 | 86 | 1.55 | 4.28 | 2.6 | | | |
| 425 | 67 | 1.95 | 3.34 | 2.4 | | | |

图例参见第25页

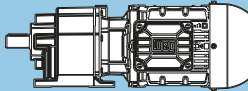
** ... 根据客户要求提供

| P_N = 4.0 kW | | | | | IE2 | | |
|-------------------------------|----------------------|----------------------|----------|-----------------------|--|-----------|-------------|
| 50 Hz | | | i | 50 Hz 时 |  | m | 尺寸表 对应页面 |
| 4.0 kW | | | | F_{rN} | | | |
| n₅₀ | M₂ | f_B | | kN | | kg | |
| min ⁻¹ | Nm | | | | | | |
| 19 | 1976 | 0.80 | 74.50 | 17.2 | CG083-13H-112M-04E CF083-13H-112M-04E | 92 | 130 |
| 20 | 1906 | 0.85 | 71.84 | 17.8 | | 96 | 131 |
| 23 | 1628 | 1.00 | 61.37 | 19.8 | | | |
| 27 | 1437 | 1.10 | 54.18 | 21.0 | CG082-13H-112M-04E CF082-13H-112M-04E | 91 95 | 130 131 |
| 34 | 1137 | 1.40 | 42.88 | 22.4 | | | |
| 38 | 993 | 1.60 | 37.44 | 22.9 | | | |
| 44 | 878 | 1.80 | 33.09 | 23.0 | | | |
| 46 | 828 | 1.35 | 31.23 | 22.8 | | | |
| 51 | 742 | 2.10 | 27.98 | 21.7 | | | |
| 58 | 656 | 1.75 | 24.72 | 20.8 | | | |
| 60 | 638 | 2.35 | 24.05 | 20.5 | | | |
| 67 | 573 | 2.30 | 21.58 | 19.7 | | | |
| 69 | 557 | 2.55 | 21.00 | 19.4 | | | |
| 75 | 506 | 2.60 | 19.08 | 18.9 | | | |
| 80 | 477 | 2.85 | 17.99 | 18.4 | | | |
| 83 | 460 | 2.95 | 17.35 | 18.1 | | | |
| 40 | 945 | 0.80 | 35.63 | 9.3 | CG073-13H-112M-04E CF073-13H-112M-04E | 68 72 | 128 129 |
| 37 | 1033 | 0.80 | 38.92 | 8.1 | CG072-13H-112M-04E CF072-13H-112M-04E | 67 71 | 128 129 |
| 41 | 939 | 0.90 | 35.41 | 9.4 | | | |
| 47 | 810 | 1.05 | 30.55 | 10.8 | | | |
| 52 | 737 | 1.15 | 27.79 | 11.2 | | | |
| 61 | 625 | 1.30 | 23.58 | 11.9 | | | |
| 67 | 569 | 1.40 | 21.45 | 12.0 | | | |
| 70 | 548 | 1.30 | 20.65 | 11.2 | | | |
| 74 | 517 | 1.50 | 19.50 | 12.2 | | | |
| 81 | 471 | 1.60 | 17.74 | 12.2 | | | |
| 87 | 440 | 1.65 | 16.59 | 12.3 | | | |
| 89 | 430 | 1.60 | 16.20 | 11.6 | | | |
| 95 | 400 | 1.75 | 15.09 | 12.3 | | | |
| 100 | 381 | 1.85 | 14.38 | 12.4 | | | |
| 110 | 347 | 1.95 | 13.08 | 12.3 | | | |
| 115 | 332 | 1.90 | 12.51 | 11.7 | | | |
| 119 | 322 | 2.05 | 12.14 | 12.2 | | | |
| 123 | 311 | 2.10 | 11.71 | 12.2 | | | |
| 130 | 293 | 2.20 | 11.04 | 12.1 | | | |
| 135 | 282 | 2.25 | 10.65 | 12.1 | | | |
| 139 | 274 | 2.15 | 10.34 | 11.6 | | | |
| 144 | 265 | 2.35 | 10.00 | 12.0 | | | |
| 158 | 241 | 2.50 | 9.10 | 11.8 | | | |
| 164 | 233 | 2.40 | 8.80 | 11.4 | | | |
| 189 | 202 | 2.65 | 7.63 | 11.1 | | | |
| 224 | 171 | 2.95 | 6.44 | 10.4 | | | |
| 232 | 165 | 3.00 | 6.21 | 10.3 | | | |

C

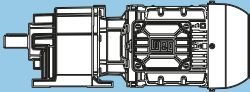
图例参见第25页

** ... 根据客户要求提供

| P _N = 4.0 kW | | | | | IE2 | | |
|--------------------------------------|----------------------|----------------|-------|-----------------------|--|----------|-------------|
| 50 Hz 4.0 kW | | | i | 50 Hz 时 |  | m kg | 尺寸表 对应页面 |
| n ₅₀ min ⁻¹ | M ₂ Nm | f _B | | F _{rN} kN | | | |
| 52 | 737 | 0.85 | 27.78 | 6.3 | CG062-13H-112M-04E CF062-13H-112M-04E | 51 56 | 126 127 |
| 61 | 622 | 1.00 | 23.46 | 8.0 | | | |
| 67 | 571 | 1.10 | 21.51 | 8.6 | | | |
| 81 | 473 | 1.30 | 17.85 | 8.3 | | | |
| 85 | 448 | 0.85 | 16.88 | 8.1 | | | |
| 88 | 434 | 1.40 | 16.36 | 8.1 | | | |
| 98 | 390 | 1.55 | 14.72 | 8.0 | | | |
| 107 | 358 | 1.70 | 13.49 | 7.8 | | | |
| 110 | 347 | 1.10 | 13.07 | 7.6 | | | |
| 119 | 320 | 1.90 | 12.07 | 7.6 | | | |
| 130 | 294 | 2.05 | 11.07 | 7.5 | | | |
| 140 | 272 | 2.25 | 10.26 | 7.3 | | | |
| 145 | 264 | 1.45 | 9.94 | 7.2 | | | |
| 153 | 249 | 2.40 | 9.40 | 7.2 | | | |
| 171 | 224 | 2.45 | 8.43 | 7.0 | | | |
| 176 | 217 | 1.75 | 8.20 | 6.8 | | | |
| 177 | 216 | 2.50 | 8.13 | 6.9 | | | |
| 186 | 205 | 2.55 | 7.73 | 6.8 | | | |
| 193 | 198 | 2.55 | 7.46 | 6.7 | | | |
| 214 | 178 | 2.15 | 6.73 | 6.5 | | | |
| 215 | 177 | 2.65 | 6.69 | 6.6 | | | |
| 235 | 163 | 2.75 | 6.13 | 6.4 | | | |
| 252 | 152 | 2.45 | 5.71 | 6.2 | | | |
| 306 | 125 | 2.65 | 4.70 | 5.9 | | | |
| 318 | 120 | 2.65 | 4.53 | 5.8 | | | |
| 386 | 99 | 2.85 | 3.73 | 5.5 | | | |
| 78 | 492 | 0.85 | 18.56 | 2.6 | CG052-13H-112M-04E CF052-13H-112M-04E | 46 51 | 124 125 |
| 85 | 448 | 0.90 | 16.88 | 4.0 | | | |
| 103 | 372 | 1.10 | 14.03 | 5.4 | | | |
| 113 | 338 | 1.20 | 12.75 | 5.6 | | | |
| 125 | 304 | 1.35 | 11.48 | 5.5 | | | |
| 128 | 298 | 0.90 | 11.25 | 5.4 | | | |
| 138 | 277 | 1.45 | 10.43 | 5.4 | | | |
| 155 | 247 | 1.60 | 9.31 | 5.3 | | | |
| 169 | 225 | 1.20 | 8.50 | 5.1 | | | |
| 170 | 224 | 1.65 | 8.46 | 5.2 | | | |
| 185 | 207 | 1.70 | 7.79 | 5.1 | | | |
| 203 | 188 | 1.75 | 7.08 | 5.0 | | | |
| 207 | 185 | 1.45 | 6.96 | 4.9 | | | |
| 228 | 168 | 1.85 | 6.31 | 4.9 | | | |
| 236 | 162 | 1.90 | 6.09 | 4.9 | | | |
| 251 | 152 | 1.90 | 5.74 | 4.8 | | | |
| 255 | 150 | 1.75 | 5.64 | 4.7 | | | |
| 260 | 147 | 1.95 | 5.54 | 4.7 | | | |
| 305 | 125 | 1.85 | 4.72 | 4.5 | | | |
| 376 | 102 | 2.00 | 3.83 | 4.3 | | | |
| 390 | 98 | 2.00 | 3.69 | 4.2 | | | |

图例参见第25页

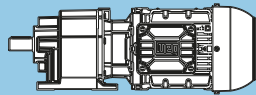
** ... 根据客户要求提供

| P_N = 5.5 kW | | | | | IE2 | | |
|--|----------------------------|----------------------|----------|-----------------------------|--|----------------|-------------|
| 50 Hz | | | i | 50 Hz 时 |  | m kg | 尺寸表 对应页面 |
| 5.5 kW | | | | F_{rN} kN | | | |
| n₅₀ min ⁻¹ | M₂ Nm | f_B | | | | | |
| 27 | 1949 | 0.80 | 54.18 | 17.4 | CG082-13H-132S-04E CF082-13H-132S-04E | 111 115 | 130 131 |
| 34 | 1543 | 1.05 | 42.88 | 20.4 | | | |
| 39 | 1347 | 1.20 | 37.44 | 21.4 | | | |
| 44 | 1190 | 1.35 | 33.09 | 22.1 | | | |
| 47 | 1124 | 1.00 | 31.23 | 22.4 | | | |
| 52 | 1007 | 1.55 | 27.98 | 22.1 | | | |
| 59 | 889 | 1.30 | 24.72 | 21.2 | | | |
| 61 | 865 | 1.75 | 24.05 | 20.8 | | | |
| 68 | 776 | 1.70 | 21.58 | 20.1 | | | |
| 70 | 755 | 1.90 | 21.00 | 19.7 | | | |
| 77 | 686 | 1.95 | 19.08 | 19.1 | | | |
| 81 | 647 | 2.10 | 17.99 | 18.6 | | | |
| 84 | 624 | 2.15 | 17.35 | 18.4 | | | |
| 91 | 580 | 2.25 | 16.13 | 18.0 | | | |
| 95 | 551 | 2.35 | 15.31 | 17.6 | | | |
| 105 | 499 | 2.50 | 13.87 | 17.0 | | | |
| 114 | 462 | 2.65 | 12.84 | 16.4 | | | |
| 121 | 435 | 2.75 | 12.10 | 16.1 | | | |
| 135 | 389 | 3.00 | 10.82 | 15.4 | | | |
| 141 | 373 | 3.00 | 10.37 | 15.3 | | | |
| 53 | 1000 | 0.85 | 27.79 | 7.1 | CG072-13H-132S-04E CF072-13H-132S-04E | 87 91 | 128 129 |
| 62 | 848 | 0.95 | 23.58 | 8.4 | | | |
| 68 | 772 | 1.05 | 21.45 | 8.8 | | | |
| 71 | 743 | 0.95 | 20.65 | 7.8 | | | |
| 75 | 702 | 1.10 | 19.50 | 9.3 | | | |
| 82 | 638 | 1.20 | 17.74 | 9.6 | | | |
| 88 | 597 | 1.25 | 16.59 | 9.9 | | | |
| 90 | 583 | 1.20 | 16.20 | 8.9 | | | |
| 97 | 543 | 1.30 | 15.09 | 10.0 | | | |
| 102 | 517 | 1.35 | 14.38 | 10.2 | | | |
| 112 | 470 | 1.45 | 13.08 | 10.2 | | | |
| 117 | 450 | 1.40 | 12.51 | 9.6 | | | |
| 120 | 437 | 1.50 | 12.14 | 10.4 | | | |
| 125 | 421 | 1.55 | 11.71 | 10.5 | | | |
| 132 | 397 | 1.65 | 11.04 | 10.4 | | | |
| 137 | 383 | 1.65 | 10.65 | 10.5 | | | |
| 141 | 372 | 1.60 | 10.34 | 9.9 | | | |
| 146 | 360 | 1.75 | 10.00 | 10.5 | | | |
| 160 | 327 | 1.85 | 9.10 | 10.5 | | | |
| 166 | 317 | 1.75 | 8.80 | 10.0 | | | |
| 191 | 274 | 1.95 | 7.63 | 10.0 | | | |
| 227 | 232 | 2.20 | 6.44 | 9.9 | | | |
| 235 | 223 | 2.25 | 6.21 | 9.9 | | | |
| 275 | 191 | 2.50 | 5.30 | 9.7 | | | |

C

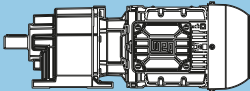
$P_N = 5.5 \text{ kW}$

IE2

| 50 Hz 5.5 kW | | | i | 50 Hz 时 |  | m kg | 尺寸表 对应页面 |
|-------------------------------|-------------|-------|-------|----------------|--|----------|-------------|
| n_{50} min ⁻¹ | M_2 Nm | f_b | | F_{rN} kN | | | |
| 68 | 774 | 0.80 | 21.51 | 5.5 | CG062-13H-132S-04E CF062-13H-132S-04E | 71 76 | 126 127 |
| 82 | 642 | 0.95 | 17.85 | 7.7 | | | |
| 89 | 589 | 1.05 | 16.36 | 7.6 | | | |
| 99 | 529 | 1.15 | 14.72 | 7.5 | | | |
| 108 | 485 | 1.25 | 13.49 | 7.3 | | | |
| 112 | 470 | 0.85 | 13.07 | 7.1 | | | |
| 121 | 434 | 1.40 | 12.07 | 7.2 | | | |
| 132 | 398 | 1.55 | 11.07 | 7.0 | | | |
| 142 | 369 | 1.65 | 10.26 | 7.0 | | | |
| 147 | 358 | 1.10 | 9.94 | 6.8 | | | |
| 155 | 338 | 1.75 | 9.40 | 6.8 | | | |
| 173 | 303 | 1.85 | 8.43 | 6.7 | | | |
| 178 | 295 | 1.30 | 8.20 | 6.5 | | | |
| 180 | 293 | 1.85 | 8.13 | 6.6 | | | |
| 189 | 278 | 1.90 | 7.73 | 6.5 | | | |
| 196 | 268 | 1.90 | 7.46 | 6.5 | | | |
| 217 | 242 | 1.60 | 6.73 | 6.2 | | | |
| 218 | 241 | 1.95 | 6.69 | 6.3 | | | |
| 238 | 221 | 2.05 | 6.13 | 6.2 | | | |
| 255 | 206 | 1.85 | 5.71 | 6.0 | | | |
| 311 | 169 | 1.95 | 4.70 | 5.7 | | | |
| 322 | 163 | 2.00 | 4.53 | 5.6 | | | |
| 392 | 134 | 2.10 | 3.73 | 5.4 | | | |
| 104 | 505 | 0.80 | 14.03 | 2.0 | CG052-13H-132S-04E CF052-13H-132S-04E | 66 71 | 124 125 |
| 115 | 459 | 0.90 | 12.75 | 3.7 | | | |
| 127 | 413 | 1.00 | 11.48 | 4.7 | | | |
| 140 | 375 | 1.10 | 10.43 | 5.0 | | | |
| 157 | 335 | 1.20 | 9.31 | 4.9 | | | |
| 172 | 306 | 0.90 | 8.50 | 4.7 | | | |
| 173 | 304 | 1.20 | 8.46 | 4.8 | | | |
| 187 | 280 | 1.25 | 7.79 | 4.8 | | | |
| 206 | 255 | 1.30 | 7.08 | 4.7 | | | |
| 210 | 250 | 1.10 | 6.96 | 4.6 | | | |
| 231 | 227 | 1.35 | 6.31 | 4.6 | | | |
| 240 | 219 | 1.40 | 6.09 | 4.6 | | | |
| 254 | 207 | 1.40 | 5.74 | 4.5 | | | |
| 259 | 203 | 1.30 | 5.64 | 4.4 | | | |
| 264 | 199 | 1.45 | 5.54 | 4.5 | | | |
| 309 | 170 | 1.40 | 4.72 | 4.3 | | | |
| 381 | 138 | 1.50 | 3.83 | 4.1 | | | |
| 396 | 133 | 1.50 | 3.69 | 4.0 | | | |

图例参见第25页

** ... 根据客户要求提供

| $P_N = 7.5 \text{ kW}$ | | | | | IE2 | | |
|------------------------|-------|-------|-------|----------|--|------------|-------------|
| 50 Hz | | | | 50 Hz 时 |  | m kg | 尺寸表 对应页面 |
| 7.5 kW | | | | F_{rN} | | | |
| n_{50} | M_2 | f_B | i | F_{rN} | | | |
| min^{-1} | Nm | | | kN | | | |
| 39 | 1824 | 0.85 | 37.44 | 18.4 | CG082-13H-132M-04F CF082-13H-132M-04F | 118 122 | 130 131 |
| 44 | 1612 | 1.00 | 33.09 | 19.9 | | | |
| 53 | 1363 | 1.15 | 27.98 | 21.3 | | | |
| 59 | 1204 | 0.95 | 24.72 | 21.9 | | | |
| 61 | 1172 | 1.30 | 24.05 | 21.4 | | | |
| 68 | 1052 | 1.30 | 21.58 | 20.7 | | | |
| 70 | 1023 | 1.40 | 21.00 | 20.2 | | | |
| 77 | 929 | 1.45 | 19.08 | 19.7 | | | |
| 82 | 877 | 1.55 | 17.99 | 19.0 | | | |
| 85 | 845 | 1.60 | 17.35 | 18.7 | | | |
| 91 | 786 | 1.70 | 16.13 | 18.4 | | | |
| 96 | 746 | 1.75 | 15.31 | 17.9 | | | |
| 106 | 676 | 1.85 | 13.87 | 17.3 | | | |
| 114 | 626 | 1.95 | 12.84 | 16.7 | | | |
| 121 | 590 | 2.00 | 12.10 | 16.5 | | | |
| 136 | 527 | 2.20 | 10.82 | 15.7 | | | |
| 142 | 505 | 2.25 | 10.37 | 15.5 | | | |
| 147 | 487 | 2.30 | 10.00 | 15.3 | | | |
| 167 | 430 | 2.50 | 8.83 | 14.6 | | | |
| 199 | 361 | 2.80 | 7.40 | 13.7 | | | |
| 75 | 950 | 0.80 | 19.50 | 5.6 | CG072-13H-132M-04F CF072-13H-132M-04F | 94 98 | 128 129 |
| 83 | 864 | 0.90 | 17.74 | 6.0 | | | |
| 89 | 808 | 0.90 | 16.59 | 6.6 | | | |
| 91 | 789 | 0.85 | 16.20 | 5.4 | | | |
| 97 | 735 | 1.00 | 15.09 | 7.0 | | | |
| 102 | 700 | 1.00 | 14.38 | 7.4 | | | |
| 112 | 637 | 1.10 | 13.08 | 7.7 | | | |
| 118 | 609 | 1.05 | 12.51 | 6.9 | | | |
| 121 | 591 | 1.15 | 12.14 | 8.1 | | | |
| 126 | 570 | 1.15 | 11.71 | 8.1 | | | |
| 133 | 538 | 1.20 | 11.04 | 8.2 | | | |
| 138 | 519 | 1.25 | 10.65 | 8.3 | | | |
| 142 | 504 | 1.20 | 10.34 | 7.6 | | | |
| 147 | 487 | 1.30 | 10.00 | 8.6 | | | |
| 162 | 443 | 1.40 | 9.10 | 8.6 | | | |
| 167 | 429 | 1.30 | 8.80 | 8.0 | | | |
| 193 | 372 | 1.45 | 7.63 | 8.3 | | | |
| 228 | 314 | 1.60 | 6.44 | 8.5 | | | |
| 237 | 303 | 1.65 | 6.21 | 8.5 | | | |
| 277 | 258 | 1.85 | 5.30 | 8.5 | | | |
| 90 | 797 | 0.80 | 16.36 | 4.9 | CG062-13H-132M-04F CF062-13H-132M-04F | 78 83 | 126 127 |
| 100 | 717 | 0.85 | 14.72 | 6.6 | | | |
| 109 | 657 | 0.95 | 13.49 | 6.7 | | | |
| 122 | 588 | 1.05 | 12.07 | 6.6 | | | |
| 133 | 539 | 1.15 | 11.07 | 6.5 | | | |
| 143 | 500 | 1.25 | 10.26 | 6.5 | | | |
| 148 | 484 | 0.80 | 9.94 | 6.3 | | | |
| 156 | 458 | 1.30 | 9.40 | 6.4 | | | |
| 174 | 411 | 1.35 | 8.43 | 6.3 | | | |
| 179 | 399 | 0.95 | 8.20 | 6.1 | | | |
| 181 | 396 | 1.35 | 8.13 | 6.2 | | | |
| 190 | 377 | 1.40 | 7.73 | 6.2 | | | |
| 197 | 363 | 1.40 | 7.46 | 6.1 | | | |
| 219 | 328 | 1.20 | 6.73 | 5.9 | | | |
| 220 | 326 | 1.45 | 6.69 | 6.0 | | | |
| 240 | 299 | 1.50 | 6.13 | 5.9 | | | |
| 257 | 278 | 1.35 | 5.71 | 5.7 | | | |
| 313 | 229 | 1.45 | 4.70 | 5.5 | | | |
| 324 | 221 | 1.45 | 4.53 | 5.4 | | | |
| 394 | 182 | 1.55 | 3.73 | 5.2 | | | |

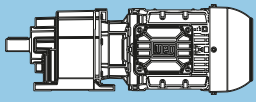
C

图例参见第25页

** ... 根据客户要求提供

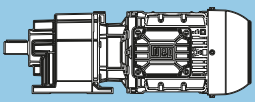
$P_N = 7.5 \text{ kW}$

IE2

| 50 Hz 7.5 kW | | | i | 50 Hz 时 |  | m kg | 尺寸表 对应页面 |
|-------------------------------|-------------|-------|-------|-------------|--|----------|-------------|
| n_{50} min ⁻¹ | M_2 Nm | f_b | | F_m kN | | | |
| 141 | 508 | 0.80 | 10.43 | 1.8 | <p>CG052-13H-132M-04F CF052-13H-132M-04F</p> | 73 78 | 124 125 |
| 158 | 454 | 0.90 | 9.31 | 3.8 | | | |
| 174 | 412 | 0.90 | 8.46 | 4.3 | | | |
| 189 | 380 | 0.95 | 7.79 | 4.3 | | | |
| 208 | 345 | 1.00 | 7.08 | 4.3 | | | |
| 211 | 339 | 0.80 | 6.96 | 4.2 | | | |
| 233 | 308 | 1.00 | 6.31 | 4.2 | | | |
| 241 | 297 | 1.05 | 6.09 | 4.2 | | | |
| 256 | 280 | 1.05 | 5.74 | 4.2 | | | |
| 261 | 275 | 0.95 | 5.64 | 4.1 | | | |
| 266 | 270 | 1.05 | 5.54 | 4.2 | | | |
| 311 | 230 | 1.00 | 4.72 | 4.0 | | | |
| 384 | 186 | 1.10 | 3.83 | 3.8 | | | |
| 398 | 180 | 1.10 | 3.69 | 3.8 | | | |

图例参见第25页

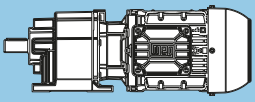
** ... 根据客户要求提供

| P_N = 9.2 kW | | | | | IE2 | | |
|--|----------------------------|----------------------|----------|----------------------------|--|----------------|-------------|
| 50 Hz | | | i | 50 Hz 时 |  | m kg | 尺寸表 对应页面 |
| 9.2 kW | | | | F_m kN | | | |
| n₅₀ min ⁻¹ | M₂ Nm | f_b | | | | | |
| 44 | 1998 | 0.80 | 33.09 | 17.0 | CG082-13H-132M-04G CF082-13H-132M-04G | 124 128 | 130 131 |
| 52 | 1690 | 0.95 | 27.98 | 19.4 | | | |
| 59 | 1493 | 0.80 | 24.72 | 20.6 | | | |
| 60 | 1452 | 1.05 | 24.05 | 20.9 | | | |
| 67 | 1303 | 1.05 | 21.58 | 21.3 | | | |
| 69 | 1268 | 1.15 | 21.00 | 20.8 | | | |
| 76 | 1152 | 1.15 | 19.08 | 20.2 | | | |
| 81 | 1086 | 1.25 | 17.99 | 19.5 | | | |
| 84 | 1047 | 1.30 | 17.35 | 19.2 | | | |
| 90 | 974 | 1.35 | 16.13 | 18.9 | | | |
| 95 | 925 | 1.40 | 15.31 | 18.3 | | | |
| 105 | 837 | 1.50 | 13.87 | 17.7 | | | |
| 113 | 776 | 1.60 | 12.84 | 17.1 | | | |
| 120 | 731 | 1.65 | 12.10 | 16.8 | | | |
| 134 | 654 | 1.80 | 10.82 | 16.0 | | | |
| 140 | 626 | 1.80 | 10.37 | 15.8 | | | |
| 146 | 604 | 1.85 | 10.00 | 15.6 | | | |
| 165 | 533 | 2.00 | 8.83 | 14.9 | | | |
| 197 | 447 | 2.25 | 7.40 | 13.9 | | | |
| 233 | 377 | 2.50 | 6.24 | 13.0 | | | |
| 96 | 911 | 0.80 | 15.09 | 4.4 | CG072-13H-132M-04G CF072-13H-132M-04G | 100 104 | 128 129 |
| 101 | 868 | 0.80 | 14.38 | 4.9 | | | |
| 111 | 790 | 0.85 | 13.08 | 5.4 | | | |
| 116 | 755 | 0.85 | 12.51 | 4.5 | | | |
| 120 | 733 | 0.90 | 12.14 | 6.0 | | | |
| 124 | 707 | 0.95 | 11.71 | 6.2 | | | |
| 132 | 667 | 1.00 | 11.04 | 6.3 | | | |
| 137 | 643 | 1.00 | 10.65 | 6.5 | | | |
| 141 | 625 | 0.95 | 10.34 | 5.6 | | | |
| 146 | 604 | 1.05 | 10.00 | 6.8 | | | |
| 160 | 549 | 1.10 | 9.10 | 7.1 | | | |
| 165 | 531 | 1.05 | 8.80 | 6.4 | | | |
| 191 | 460 | 1.15 | 7.63 | 6.8 | | | |
| 226 | 389 | 1.30 | 6.44 | 7.2 | | | |
| 234 | 375 | 1.35 | 6.21 | 7.3 | | | |
| 274 | 320 | 1.50 | 5.30 | 7.5 | | | |
| 121 | 729 | 0.85 | 12.07 | 6.2 | CG062-13H-132M-04G CF062-13H-132M-04G | 84 89 | 126 127 |
| 131 | 668 | 0.90 | 11.07 | 6.1 | | | |
| 142 | 619 | 1.00 | 10.26 | 6.1 | | | |
| 155 | 568 | 1.05 | 9.40 | 6.0 | | | |
| 173 | 509 | 1.10 | 8.43 | 6.0 | | | |
| 177 | 495 | 0.80 | 8.20 | 5.8 | | | |
| 179 | 491 | 1.10 | 8.13 | 5.9 | | | |
| 188 | 467 | 1.15 | 7.73 | 5.9 | | | |
| 195 | 450 | 1.15 | 7.46 | 5.8 | | | |
| 216 | 406 | 0.95 | 6.73 | 5.6 | | | |
| 218 | 404 | 1.20 | 6.69 | 5.7 | | | |
| 237 | 370 | 1.20 | 6.13 | 5.7 | | | |
| 255 | 345 | 1.10 | 5.71 | 5.5 | | | |
| 310 | 284 | 1.15 | 4.70 | 5.3 | | | |
| 321 | 274 | 1.20 | 4.53 | 5.2 | | | |
| 390 | 225 | 1.25 | 3.73 | 5.0 | | | |

C

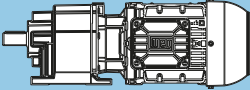
图例参见第25页

** ... 根据客户要求提供

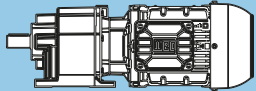
| $P_N = 11 \text{ kW}$ | | | | | IE2 | | |
|-------------------------------|-------------|-------|-------|----------------|--|------------|-------------|
| 50 Hz 11 kW | | | i | 50 Hz 时 |  | m kg | 尺寸表 对应页面 |
| n_{50} min ⁻¹ | M_2 Nm | f_B | | F_{rN} kN | | | |
| 70 | 1506 | 0.95 | 21.00 | 20.6 | CG082-13H-160M/L-04E CF082-13H-160M/L-04E | 162 166 | 130 131 |
| 81 | 1290 | 1.05 | 17.99 | 19.9 | | | |
| 96 | 1098 | 1.20 | 15.31 | 18.5 | | | |
| 114 | 921 | 1.35 | 12.84 | 17.3 | | | |
| 121 | 868 | 1.40 | 12.10 | 17.0 | | | |
| 135 | 776 | 1.50 | 10.82 | 16.2 | | | |
| 141 | 744 | 1.55 | 10.37 | 16.0 | | | |
| 165 | 636 | 1.75 | 8.87 | 14.9 | | | |
| 166 | 633 | 1.70 | 8.83 | 15.0 | | | |
| 198 | 531 | 1.90 | 7.40 | 14.0 | | | |
| 235 | 447 | 2.10 | 6.24 | 13.1 | | | |
| 286 | 367 | 2.40 | 5.12 | 12.2 | | | |
| 121 | 870 | 0.80 | 12.14 | 3.8 | CG072-13H-160M/L-04E CF072-13H-160M/L-04E | 138 142 | 128 129 |
| 133 | 792 | 0.85 | 11.04 | 4.4 | | | |
| 147 | 717 | 0.90 | 10.00 | 5.1 | | | |
| 161 | 652 | 0.95 | 9.10 | 5.5 | | | |
| 192 | 547 | 1.00 | 7.63 | 5.3 | | | |
| 228 | 462 | 1.10 | 6.44 | 6.0 | | | |
| 276 | 380 | 1.25 | 5.30 | 6.5 | | | |

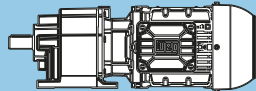
图例参见第25页

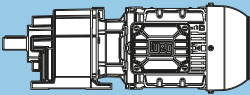
** ... 根据客户要求提供

| P_N = 15 kW | | | | | IE2 | | |
|--|----------------------------|----------------------|----------|-----------------------------|--|----------------|-------------|
| 50 Hz | | | | 50 Hz 时 |  | m kg | 尺寸表 对应页面 |
| 15 kW | | | | F_{TN} kN | | | |
| n₅₀ min ⁻¹ | M₂ Nm | f_B | i | | | | |
| 81 | 1759 | 0.80 | 17.99 | 18.9 | CG082-13H-160M/L-04F CF082-13H-160M/L-04F | 170 174 | 130 131 |
| 96 | 1497 | 0.90 | 15.31 | 19.3 | | | |
| 114 | 1256 | 1.00 | 12.84 | 17.9 | | | |
| 121 | 1184 | 1.00 | 12.10 | 17.7 | | | |
| 135 | 1058 | 1.10 | 10.82 | 16.7 | | | |
| 141 | 1014 | 1.15 | 10.37 | 16.6 | | | |
| 165 | 868 | 1.30 | 8.87 | 15.4 | | | |
| 166 | 863 | 1.25 | 8.83 | 15.5 | | | |
| 198 | 724 | 1.40 | 7.40 | 14.4 | | | |
| 235 | 610 | 1.55 | 6.24 | 13.5 | | | |
| 286 | 500 | 1.80 | 5.12 | 12.5 | | | |
| 228 | 630 | 0.80 | 6.44 | 3.1 | CG072-13H-160M/L-04F CF072-13H-160M/L-04F | 146 150 | 128 129 |
| 276 | 519 | 0.95 | 5.30 | 4.2 | | | |

C

| $P_N = 18,5 \text{ kW}$ | | | | | IE2 | | |
|-------------------------------|-------------|-------|-------|----------------|--|------------|-------------|
| 50 Hz 18,5 kW | | | i | 50 Hz 时 |  | m kg | 尺寸表 对应页面 |
| n_{50} min ⁻¹ | M_2 Nm | f_b | | F_{rN} kN | | | |
| 114 | 1544 | 0.80 | 12.84 | 18.5 | CG082-13H-180M/L-04E CF082-13H-180M/L-04E | 194 198 | 130 131 |
| 136 | 1301 | 0.90 | 10.82 | 17.1 | | | |
| 142 | 1246 | 0.90 | 10.37 | 17.1 | | | |
| 166 | 1066 | 1.05 | 8.87 | 15.7 | | | |
| 167 | 1061 | 1.00 | 8.83 | 15.9 | | | |
| 199 | 890 | 1.15 | 7.40 | 14.8 | | | |
| 236 | 750 | 1.30 | 6.24 | 13.8 | | | |
| 287 | 615 | 1.45 | 5.12 | 12.7 | | | |

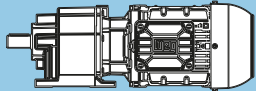
| $P_N = 22 \text{ kW}$ | | | | | IE2 | | |
|-------------------------------|-------------|-------|-------|----------------|--|------------|-------------|
| 50 Hz 22 kW | | | i | 50 Hz 时 |  | m kg | 尺寸表 对应页面 |
| n_{50} min ⁻¹ | M_2 Nm | f_b | | F_{rN} kN | | | |
| 142 | 1482 | 0.80 | 10.37 | 17.5 | CG082-13H-180M/L-04F CF082-13H-180M/L-04F | 214 218 | 130 131 |
| 166 | 1268 | 0.90 | 8.87 | 16.1 | | | |
| 167 | 1261 | 0.85 | 8.83 | 16.3 | | | |
| 199 | 1058 | 0.95 | 7.40 | 15.1 | | | |
| 236 | 892 | 1.10 | 6.24 | 14.1 | | | |
| 287 | 731 | 1.25 | 5.12 | 13.0 | | | |

| P_N = 0.12 kW | | | | | IE3 | | |
|--|----------------------------|----------------------|----------|-----------------------------|--|----------------|-------------|
| 50 Hz | | | | 50 Hz 时 |  | m kg | 尺寸表 对应页面 |
| 0.12 kW | | | | F_{FN} kN | | | |
| n₉₀ min ⁻¹ | M₂ Nm | f_B | i | | | | |
| 2.6 | 435 | 1.90 | 351.33 | 13.2 | CG073-13P-63-06F CF073-13P-63-06F | 40 | 128 |
| 2.9 | 396 | 2.10 | 319.60 | 13.3 | | 44 | 129 |
| 3.3 | 345 | 2.40 | 278.44 | 13.5 | | | |
| 3.7 | 314 | 2.65 | 253.30 | 13.6 | | | |
| 3.9 | 294 | 2.80 | 351.33 | 13.7 | CG073-13P-63-04E CF073-13P-63-04E | 39 43 | 128 129 |
| 2.5 | 465 | 1.30 | 375.71 | 9.6 | CG063-13P-63-06F CF063-13P-63-06F | 23 28 | 126 127 |
| 2.7 | 427 | 1.45 | 344.51 | 9.9 | | | |
| 3.0 | 381 | 1.60 | 307.24 | 10.2 | | | |
| 3.3 | 349 | 1.75 | 281.73 | 10.3 | | | |
| 3.8 | 301 | 2.00 | 242.60 | 10.6 | | | |
| 4.2 | 276 | 2.20 | 222.46 | 10.7 | | | |
| 4.9 | 233 | 2.60 | 188.11 | 10.9 | | | |
| 5.4 | 214 | 2.85 | 172.49 | 10.9 | | | |
| 3.6 | 314 | 1.95 | 375.71 | 10.5 | CG063-13P-63-04E CF063-13P-63-04E | 23 28 | 126 127 |
| 4.0 | 288 | 2.10 | 344.51 | 10.6 | | | |
| 4.5 | 257 | 2.35 | 307.24 | 10.8 | | | |
| 4.9 | 236 | 2.55 | 281.73 | 10.8 | | | |
| 5.6 | 203 | 3.00 | 242.60 | 10.9 | | | |
| 2.8 | 407 | 1.00 | 328.43 | 4.8 | CG053-13P-63-06F CF053-13P-63-06F | 19 24 | 124 125 |
| 3.1 | 370 | 1.10 | 298.57 | 5.4 | | | |
| 3.5 | 332 | 1.25 | 267.93 | 6.0 | | | |
| 3.8 | 302 | 1.35 | 243.57 | 6.3 | | | |
| 4.3 | 265 | 1.55 | 213.71 | 6.7 | | | |
| 4.8 | 241 | 1.70 | 194.29 | 6.8 | | | |
| 5.6 | 205 | 2.00 | 165.45 | 7.1 | | | |
| 6.1 | 186 | 2.15 | 150.41 | 7.2 | | | |
| 7.0 | 165 | 2.45 | 132.97 | 7.3 | | | |
| 7.7 | 150 | 2.70 | 120.88 | 7.4 | | | |
| 4.2 | 275 | 1.50 | 328.43 | 6.6 | CG053-13P-63-04E CF053-13P-63-04E | 18 23 | 124 125 |
| 4.6 | 250 | 1.65 | 298.57 | 6.8 | | | |
| 5.1 | 224 | 1.80 | 267.93 | 7.0 | | | |
| 5.6 | 204 | 2.00 | 243.57 | 7.1 | | | |
| 6.4 | 179 | 2.25 | 213.71 | 7.3 | | | |
| 7.1 | 163 | 2.50 | 194.29 | 7.3 | | | |
| 8.3 | 138 | 2.90 | 165.45 | 7.4 | | | |
| 4.6 | 251 | 0.80 | 202.55 | 3.9 | CG033-13P-63-06F CF033-13P-63-06F | 14 16 | 122 123 |
| 5.1 | 224 | 0.90 | 180.83 | 4.4 | | | |
| 5.6 | 203 | 1.00 | 164.23 | 4.7 | | | |
| 6.5 | 177 | 1.15 | 142.47 | 5.0 | | | |
| 7.1 | 160 | 1.25 | 129.39 | 5.2 | | | |
| 8.4 | 136 | 1.50 | 109.79 | 5.4 | | | |
| 9.3 | 124 | 1.65 | 99.71 | 5.5 | | | |
| 11 | 106 | 1.90 | 85.78 | 5.6 | | | |
| 12 | 97 | 2.10 | 77.90 | 5.7 | | | |
| 14 | 79 | 2.55 | 64.05 | 5.8 | | | |
| 16 | 72 | 2.80 | 58.17 | 5.8 | | | |
| 4.8 | 240 | 0.85 | 286.32 | 4.1 | CG033-13P-63-04E CF033-13P-63-04E | 14 16 | 122 123 |
| 5.3 | 218 | 0.95 | 260.03 | 4.5 | | | |
| 6.1 | 187 | 1.10 | 223.03 | 4.9 | | | |
| 6.8 | 169 | 1.20 | 202.55 | 5.1 | | | |
| 7.6 | 151 | 1.35 | 180.83 | 5.3 | | | |
| 8.3 | 137 | 1.50 | 164.23 | 5.4 | | | |
| 9.6 | 119 | 1.70 | 142.47 | 5.5 | | | |
| 11 | 108 | 1.85 | 129.39 | 5.6 | | | |
| 12 | 92 | 2.20 | 109.79 | 5.7 | | | |
| 14 | 83 | 2.40 | 99.71 | 5.7 | | | |
| 16 | 72 | 2.80 | 85.78 | 5.8 | | | |

图例参见第25页

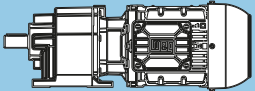
** ... 根据客户要求提供

C

| P _N = 0.12 kW | | | | | IE3 | | |
|--------------------------------------|----------------------|----------------|-------|-----------------------|--|-----------|-------------|
| 50 Hz 0.12 kW | | | i | 50 Hz 时 |  | m kg | 尺寸表 对应页面 |
| n ₅₀ min ⁻¹ | M ₂ Nm | f _B | | F _{rN} kN | | | |
| 14 | 82 | 1.05 | 66.50 | 3.1 | CG012-13P-63-06F CF012-13P-63-06F | 12 13 | 120 121 |
| 16 | 74 | 1.20 | 59.59 | 3.2 | | | |
| 18 | 64 | 1.35 | 51.80 | 3.3 | | | |
| 20 | 58 | 1.50 | 46.42 | 3.4 | | | |
| 22 | 52 | 1.65 | 42.00 | 3.4 | | | |
| 25 | 47 | 1.85 | 37.64 | 3.4 | | | |
| 28 | 41 | 2.10 | 33.09 | 3.5 | | | |
| 31 | 37 | 2.35 | 29.65 | 3.5 | | | |
| 36 | 32 | 2.70 | 25.50 | 3.5 | | | |
| 37 | 31 | 1.35 | 25.05 | 3.5 | | | |
| 47 | 24 | 2.75 | 19.51 | 3.6 | | | |
| 21 | 56 | 1.55 | 66.50 | 3.4 | CG012-13P-63-04E CF012-13P-63-04E | 11 12 | 120 121 |
| 23 | 50 | 1.75 | 59.59 | 3.4 | | | |
| 26 | 43 | 2.00 | 51.80 | 3.5 | | | |
| 30 | 39 | 2.20 | 46.42 | 3.5 | | | |
| 33 | 35 | 2.45 | 42.00 | 3.5 | | | |
| 36 | 31 | 2.70 | 37.64 | 3.5 | | | |
| 55 | 21 | 2.00 | 25.05 | 3.6 | | | |
| 19 | 59 | 0.90 | 47.44 | 3.6 | CG002-13P-63-06F CF002-13P-63-06F | 10 11 | 118 119 |
| 22 | 52 | 1.00 | 42.34 | 3.6 | | | |
| 25 | 46 | 1.10 | 36.85 | 3.7 | | | |
| 28 | 41 | 1.25 | 32.89 | 3.7 | | | |
| 32 | 36 | 1.40 | 29.33 | 3.7 | | | |
| 35 | 32 | 1.55 | 26.18 | 3.7 | | | |
| 40 | 28 | 1.80 | 23.00 | 3.8 | | | |
| 45 | 25 | 2.00 | 20.53 | 3.8 | | | |
| 54 | 21 | 2.35 | 17.29 | 3.7 | | | |
| 55 | 21 | 1.50 | 16.86 | 3.7 | | | |
| 60 | 19 | 2.65 | 15.43 | 3.6 | | | |
| 68 | 17 | 3.00 | 13.54 | 3.5 | | | |
| 71 | 16 | 2.70 | 13.10 | 3.4 | | | |
| 29 | 40 | 1.30 | 47.44 | 3.7 | CG002-13P-63-04E CF002-13P-63-04E | 9.9 11 | 118 119 |
| 32 | 35 | 1.45 | 42.34 | 3.7 | | | |
| 37 | 31 | 1.65 | 36.85 | 3.8 | | | |
| 42 | 28 | 1.85 | 32.89 | 3.8 | | | |
| 47 | 25 | 2.05 | 29.33 | 3.8 | | | |
| 52 | 22 | 2.30 | 26.18 | 3.8 | | | |
| 60 | 19 | 2.60 | 23.00 | 3.6 | | | |
| 67 | 17 | 2.95 | 20.53 | 3.5 | | | |
| 79 | 14 | 3.50 | 17.29 | 3.3 | | | |
| 81 | 14 | 2.20 | 16.86 | 3.3 | | | |
| 89 | 13 | 3.90 | 15.43 | 3.2 | | | |
| 101 | 11 | 4.45 | 13.54 | 3.1 | | | |
| 105 | 11 | 3.95 | 13.10 | 3.0 | | | |
| 113 | 10 | 4.95 | 12.08 | 3.0 | | | |
| 131 | 9 | 5.20 | 10.42 | 2.8 | | | |
| 137 | 8 | 6.00 | 9.97 | 2.8 | | | |
| 154 | 7 | 6.75 | 8.90 | 2.7 | | | |
| 168 | 7 | 6.60 | 8.17 | 2.6 | | | |
| 199 | 6 | 8.55 | 6.88 | 2.5 | | | |
| 223 | 5 | 9.75 | 6.14 | 2.4 | | | |
| 285 | 4 | 9.70 | 4.81 | 2.2 | | | |
| 387 | 3 | 11.85 | 3.54 | 2.0 | | | |

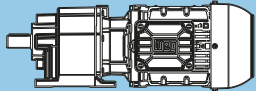
图例参见第25页

** ... 根据客户要求提供

| $P_N = 0.18 \text{ kW}$ | | | | | IE3 | | | | | |
|-------------------------------|-------------|-------|---------|----------------|--|----------|-------------|--------------------------------------|----------|------------|
| 50 Hz 0.18 kW | | | 50 Hz 时 | |  | m kg | 尺寸表 对应页面 | | | |
| n_{50} min ⁻¹ | M_2 Nm | f_B | i | F_{rN} kN | | | | | | |
| 2.4 | 705 | 2.20 | 368.94 | 23.7 | CG083-13P-71-06E CF083-13P-71-06E | 67 | 130 | | | |
| 3.2 | 544 | 2.85 | 284.84 | 24.0 | | 71 | 131 | | | |
| 2.6 | 671 | 1.25 | 351.33 | 11.9 | CG073-13P-71-06E CF073-13P-71-06E | 43 47 | 128 129 | | | |
| 2.8 | 610 | 1.35 | 319.60 | 12.3 | | | | | | |
| 3.2 | 532 | 1.55 | 278.44 | 12.7 | | | | | | |
| 3.6 | 484 | 1.70 | 253.30 | 13.0 | | | | | | |
| 4.2 | 413 | 2.00 | 216.20 | 13.3 | | | | | | |
| 4.6 | 376 | 2.20 | 196.68 | 13.4 | | | | | | |
| 5.1 | 339 | 2.45 | 177.39 | 13.5 | | | | | | |
| 5.6 | 308 | 2.70 | 161.38 | 13.6 | | | | | | |
| 3.9 | 438 | 1.90 | 351.33 | 13.2 | CG073-13P-63-04F CF073-13P-63-04F | 40 44 | 128 129 | | | |
| 4.3 | 398 | 2.10 | 319.60 | 13.3 | | | | | | |
| 5.0 | 347 | 2.40 | 278.44 | 13.5 | | | | | | |
| 5.4 | 316 | 2.60 | 253.30 | 13.6 | | | | | | |
| 2.4 | 718 | 0.85 | 375.71 | 6.6 | CG063-13P-71-06E CF063-13P-71-06E | 26 31 | 126 127 | | | |
| 2.6 | 658 | 0.95 | 344.51 | 7.5 | | | | | | |
| 2.9 | 587 | 1.05 | 307.24 | 8.4 | | | | | | |
| 3.2 | 538 | 1.15 | 281.73 | 8.9 | | | | | | |
| 3.7 | 463 | 1.30 | 242.60 | 9.6 | | | | | | |
| 4.0 | 425 | 1.45 | 222.46 | 9.9 | | | | | | |
| 4.8 | 359 | 1.70 | 188.11 | 10.3 | | | | | | |
| 5.2 | 329 | 1.85 | 172.49 | 10.4 | | | | | | |
| 5.8 | 294 | 2.05 | 153.96 | 10.6 | | | | | | |
| 6.4 | 270 | 2.25 | 141.17 | 10.7 | | | | | | |
| 7.6 | 226 | 2.70 | 118.51 | 10.9 | | | | | | |
| 8.3 | 208 | 2.90 | 108.67 | 10.9 | | | | | | |
| 3.7 | 468 | 1.30 | 375.71 | 9.6 | | | | CG063-13P-63-04F CF063-13P-63-04F | 23 28 | 126 127 |
| 4.0 | 429 | 1.40 | 344.51 | 9.8 | | | | | | |
| 4.5 | 383 | 1.60 | 307.24 | 10.1 | | | | | | |
| 4.9 | 351 | 1.75 | 281.73 | 10.3 | | | | | | |
| 5.7 | 302 | 2.00 | 242.60 | 10.6 | | | | | | |
| 6.2 | 277 | 2.20 | 222.46 | 10.7 | | | | | | |
| 7.3 | 234 | 2.60 | 188.11 | 10.8 | | | | | | |
| 8.0 | 215 | 2.80 | 172.49 | 10.9 | | | | | | |
| 3.4 | 512 | 0.80 | 267.93 | 1.5 | CG053-13P-71-06E CF053-13P-71-06E | 21 26 | 124 125 | | | |
| 3.7 | 465 | 0.90 | 243.57 | 3.5 | | | | | | |
| 4.2 | 408 | 1.00 | 213.71 | 4.8 | | | | | | |
| 4.6 | 371 | 1.10 | 194.29 | 5.4 | | | | | | |
| 5.4 | 316 | 1.30 | 165.45 | 6.1 | | | | | | |
| 6.0 | 287 | 1.40 | 150.41 | 6.4 | | | | | | |
| 6.8 | 254 | 1.60 | 132.97 | 6.7 | | | | | | |
| 7.4 | 231 | 1.75 | 120.88 | 6.9 | | | | | | |
| 8.9 | 194 | 2.10 | 101.55 | 7.2 | | | | | | |
| 9.7 | 176 | 2.30 | 92.32 | 7.3 | | | | | | |
| 12 | 149 | 2.70 | 77.79 | 7.4 | | | | | | |
| 13 | 135 | 3.00 | 70.71 | 7.5 | | | | | | |
| 4.2 | 409 | 1.00 | 328.43 | 4.8 | | | | CG053-13P-63-04F CF053-13P-63-04F | 19 24 | 124 125 |
| 4.6 | 372 | 1.10 | 298.57 | 5.4 | | | | | | |
| 5.2 | 334 | 1.20 | 267.93 | 5.9 | | | | | | |
| 5.7 | 303 | 1.35 | 243.57 | 6.3 | | | | | | |
| 6.5 | 266 | 1.55 | 213.71 | 6.6 | | | | | | |
| 7.1 | 242 | 1.70 | 194.29 | 6.8 | | | | | | |
| 8.3 | 206 | 1.95 | 165.45 | 7.1 | | | | | | |
| 9.2 | 187 | 2.15 | 150.41 | 7.2 | | | | | | |
| 10 | 166 | 2.45 | 132.97 | 7.3 | | | | | | |
| 11 | 151 | 2.70 | 120.88 | 7.4 | | | | | | |
| 15 | 112 | 2.25 | 58.85 | 7.5 | CG052-13P-71-06E CF052-13P-71-06E | 21 26 | 124 125 | | | |
| 17 | 102 | 2.25 | 53.50 | 7.6 | | | | | | |
| 25 | 68 | 2.25 | 35.67 | 7.7 | | | | | | |

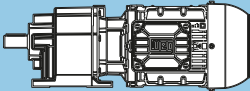
图例参见第25页

** ... 根据客户要求提供

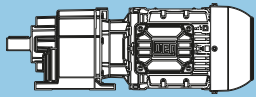
| P _N = 0.18 kW | | | | | IE3 | | |
|--------------------------------------|----------------------|----------------|--------|-----------------------|--|----------|-------------|
| 50 Hz 0.18 kW | | | i | 50 Hz 时 |  | m kg | 尺寸表 对应页面 |
| n ₅₀ min ⁻¹ | M ₂ Nm | f _B | | F _{rN} kN | | | |
| 7.0 | 247 | 0.85 | 129.39 | 4.0 | CG033-13P-71-06E CF033-13P-71-06E | 17 19 | 122 123 |
| 8.2 | 210 | 1.00 | 109.79 | 4.6 | | | |
| 9.0 | 190 | 1.10 | 99.71 | 4.9 | | | |
| 10 | 164 | 1.25 | 85.78 | 5.2 | | | |
| 12 | 149 | 1.35 | 77.90 | 5.3 | | | |
| 14 | 122 | 1.65 | 64.05 | 5.5 | | | |
| 15 | 111 | 1.85 | 58.17 | 5.6 | | | |
| 19 | 92 | 2.20 | 48.22 | 5.7 | | | |
| 21 | 84 | 2.40 | 43.79 | 5.7 | | | |
| 25 | 68 | 3.00 | 35.38 | 5.8 | | | |
| 6.8 | 252 | 0.80 | 202.55 | 3.9 | CG033-13P-63-04F CF033-13P-63-04F | 14 16 | 122 123 |
| 7.6 | 225 | 0.90 | 180.83 | 4.4 | | | |
| 8.4 | 205 | 1.00 | 164.23 | 4.7 | | | |
| 9.7 | 177 | 1.15 | 142.47 | 5.0 | | | |
| 11 | 161 | 1.25 | 129.39 | 5.2 | | | |
| 13 | 137 | 1.50 | 109.79 | 5.4 | | | |
| 14 | 124 | 1.65 | 99.71 | 5.5 | | | |
| 16 | 107 | 1.90 | 85.78 | 5.6 | | | |
| 18 | 97 | 2.10 | 77.90 | 5.7 | | | |
| 22 | 80 | 2.55 | 64.05 | 5.8 | | | |
| 24 | 72 | 2.80 | 58.17 | 5.8 | | | |
| 21 | 82 | 2.25 | 42.88 | 5.7 | CG032-13P-71-06E CF032-13P-71-06E | 17 19 | 122 123 |
| 23 | 74 | 2.30 | 38.95 | 5.8 | | | |
| 37 | 46 | 2.25 | 24.03 | 5.9 | | | |
| 17 | 99 | 0.90 | 51.80 | 2.8 | CG012-13P-71-06E CF012-13P-71-06E | 14 15 | 120 121 |
| 19 | 89 | 1.00 | 46.42 | 3.0 | | | |
| 21 | 80 | 1.10 | 42.00 | 3.1 | | | |
| 24 | 72 | 1.20 | 37.64 | 3.2 | | | |
| 27 | 63 | 1.35 | 33.09 | 3.3 | | | |
| 30 | 57 | 1.55 | 29.65 | 3.4 | | | |
| 35 | 49 | 1.75 | 25.50 | 3.4 | | | |
| 36 | 48 | 0.90 | 25.05 | 3.4 | | | |
| 39 | 44 | 1.95 | 22.85 | 3.5 | | | |
| 45 | 38 | 2.25 | 19.92 | 3.5 | | | |
| 46 | 37 | 1.80 | 19.51 | 3.5 | | | |
| 50 | 34 | 2.50 | 17.85 | 3.5 | | | |
| 57 | 30 | 2.20 | 15.82 | 3.5 | | | |
| 61 | 28 | 3.00 | 14.88 | 3.5 | | | |
| 72 | 24 | 2.80 | 12.46 | 3.5 | | | |
| 21 | 83 | 1.05 | 66.50 | 3.1 | CG012-13P-63-04F CF012-13P-63-04F | 11 12 | 120 121 |
| 23 | 74 | 1.15 | 59.59 | 3.2 | | | |
| 27 | 65 | 1.35 | 51.80 | 3.3 | | | |
| 30 | 58 | 1.50 | 46.42 | 3.4 | | | |
| 33 | 52 | 1.65 | 42.00 | 3.4 | | | |
| 37 | 47 | 1.85 | 37.64 | 3.4 | | | |
| 42 | 41 | 2.10 | 33.09 | 3.5 | | | |
| 47 | 37 | 2.35 | 29.65 | 3.5 | | | |
| 54 | 32 | 2.70 | 25.50 | 3.5 | | | |
| 55 | 31 | 1.35 | 25.05 | 3.5 | | | |
| 60 | 28 | 3.00 | 22.85 | 3.5 | | | |
| 71 | 24 | 2.75 | 19.51 | 3.6 | | | |

图例参见第25页

** ... 根据客户要求提供

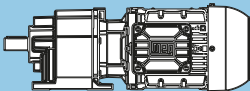
| P_N = 0.18 kW | | | | | IE3 | | |
|--|----------------------------|----------------------|----------|-----------------------------|--|----------------|-------------|
| 50 Hz | | | i | 50 Hz 时 |  | m kg | 尺寸表 对应页面 |
| 0.18 kW | | | | F_{rN} kN | | | |
| n₅₀ min ⁻¹ | M₂ Nm | f_B | | | | | |
| 27 | 63 | 0.80 | 32.89 | 3.6 | CG002-13P-71-06E CF002-13P-71-06E | 13 14 | 118 119 |
| 31 | 56 | 0.90 | 29.33 | 3.6 | | | |
| 34 | 50 | 1.00 | 26.18 | 3.7 | | | |
| 39 | 44 | 1.15 | 23.00 | 3.7 | | | |
| 44 | 39 | 1.30 | 20.53 | 3.7 | | | |
| 52 | 33 | 1.55 | 17.29 | 3.7 | | | |
| 53 | 32 | 1.00 | 16.86 | 3.6 | | | |
| 58 | 29 | 1.70 | 15.43 | 3.6 | | | |
| 66 | 26 | 1.95 | 13.54 | 3.4 | | | |
| 69 | 25 | 1.75 | 13.10 | 3.4 | | | |
| 74 | 23 | 2.20 | 12.08 | 3.3 | | | |
| 86 | 20 | 2.30 | 10.42 | 3.1 | | | |
| 90 | 19 | 2.65 | 9.97 | 3.1 | | | |
| 101 | 17 | 2.95 | 8.90 | 3.0 | | | |
| 110 | 16 | 2.90 | 8.17 | 2.9 | | | |
| 29 | 59 | 0.85 | 47.44 | 3.6 | CG002-13P-63-04F CF002-13P-63-04F | 10 11 | 118 119 |
| 33 | 53 | 0.95 | 42.34 | 3.6 | | | |
| 37 | 46 | 1.10 | 36.85 | 3.7 | | | |
| 42 | 41 | 1.25 | 32.89 | 3.7 | | | |
| 47 | 37 | 1.40 | 29.33 | 3.7 | | | |
| 53 | 33 | 1.55 | 26.18 | 3.7 | | | |
| 60 | 29 | 1.75 | 23.00 | 3.5 | | | |
| 67 | 26 | 2.00 | 20.53 | 3.4 | | | |
| 80 | 22 | 2.35 | 17.29 | 3.3 | | | |
| 82 | 21 | 1.50 | 16.86 | 3.2 | | | |
| 89 | 19 | 2.65 | 15.43 | 3.1 | | | |
| 102 | 17 | 3.00 | 13.54 | 3.0 | | | |
| 105 | 16 | 2.65 | 13.10 | 3.0 | | | |
| 114 | 15 | 3.35 | 12.08 | 2.9 | | | |
| 132 | 13 | 3.50 | 10.42 | 2.8 | | | |
| 138 | 12 | 4.05 | 9.97 | 2.8 | | | |
| 155 | 11 | 4.55 | 8.90 | 2.7 | | | |
| 169 | 10 | 4.45 | 8.17 | 2.6 | | | |
| 201 | 9 | 5.75 | 6.88 | 2.4 | | | |
| 225 | 8 | 5.50 | 6.14 | 2.3 | | | |
| 225 | 8 | 6.55 | 6.14 | 2.4 | | | |
| 287 | 6 | 6.55 | 4.81 | 2.2 | | | |
| 390 | 4 | 7.95 | 3.54 | 2.0 | | | |

C

| P _N = 0.25 kW | | | | | IE3 | | |
|--------------------------------------|----------------------|----------------|---------|-----------------------|--|----------|-------------|
| 50 Hz 0.25 kW | | | 50 Hz 时 | |  | m kg | 尺寸表 对应页面 |
| n ₅₀ min ⁻¹ | M ₂ Nm | f _β | i | F _{rn} kN | | | |
| 2.6 | 922 | 1.70 | 368.94 | 23.1 | CG083-13P-80-06D CF083-13P-80-06D | 68 | 130 |
| 3.4 | 712 | 2.20 | 284.84 | 23.7 | | 72 | 131 |
| 4.0 | 597 | 2.60 | 238.89 | 23.9 | | | |
| 3.8 | 634 | 2.45 | 368.94 | 23.9 | CG083-13P-71-04E CF083-13P-71-04E | 67 71 | 130 131 |
| 2.7 | 878 | 0.95 | 351.33 | 10.1 | CG073-13P-80-06D CF073-13P-80-06D | 44 48 | 128 129 |
| 3.0 | 799 | 1.05 | 319.60 | 10.9 | | | |
| 3.4 | 696 | 1.20 | 278.44 | 11.7 | | | |
| 3.8 | 633 | 1.30 | 253.30 | 12.2 | | | |
| 4.4 | 541 | 1.55 | 216.20 | 12.7 | | | |
| 4.9 | 492 | 1.70 | 196.68 | 12.9 | | | |
| 5.4 | 443 | 1.85 | 177.39 | 13.2 | | | |
| 5.9 | 403 | 2.05 | 161.38 | 13.3 | | | |
| 7.0 | 343 | 2.40 | 137.38 | 13.5 | | | |
| 7.6 | 312 | 2.65 | 124.97 | 13.6 | | | |
| 4.0 | 603 | 1.40 | 351.33 | 12.3 | CG073-13P-71-04E CF073-13P-71-04E | 43 47 | 128 129 |
| 4.3 | 549 | 1.50 | 319.60 | 12.7 | | | |
| 5.0 | 478 | 1.75 | 278.44 | 13.0 | | | |
| 5.5 | 435 | 1.90 | 253.30 | 13.2 | | | |
| 6.4 | 371 | 2.25 | 216.20 | 13.4 | | | |
| 7.1 | 338 | 2.45 | 196.68 | 13.5 | | | |
| 7.8 | 305 | 2.70 | 177.39 | 13.6 | | | |
| 8.6 | 277 | 3.00 | 161.38 | 13.7 | | | |
| 3.1 | 768 | 0.80 | 307.24 | 5.6 | CG063-13P-80-06D CF063-13P-80-06D | 28 33 | 126 127 |
| 3.4 | 704 | 0.90 | 281.73 | 6.8 | | | |
| 3.9 | 606 | 1.00 | 242.60 | 8.2 | | | |
| 4.3 | 556 | 1.10 | 222.46 | 8.8 | | | |
| 5.1 | 470 | 1.30 | 188.11 | 9.5 | | | |
| 5.5 | 431 | 1.40 | 172.49 | 9.8 | | | |
| 6.2 | 385 | 1.60 | 153.96 | 10.1 | | | |
| 6.8 | 353 | 1.75 | 141.17 | 10.3 | | | |
| 8.1 | 296 | 2.05 | 118.51 | 10.6 | | | |
| 8.8 | 272 | 2.25 | 108.67 | 10.7 | | | |
| 11 | 224 | 2.70 | 89.54 | 10.9 | | | |
| 12 | 205 | 2.95 | 82.10 | 10.9 | | | |
| 3.7 | 645 | 0.95 | 375.71 | 7.7 | CG063-13P-71-04E CF063-13P-71-04E | 26 31 | 126 127 |
| 4.0 | 592 | 1.05 | 344.51 | 8.4 | | | |
| 4.5 | 528 | 1.15 | 307.24 | 9.0 | | | |
| 4.9 | 484 | 1.25 | 281.73 | 9.4 | | | |
| 5.7 | 417 | 1.45 | 242.60 | 9.9 | | | |
| 6.2 | 382 | 1.60 | 222.46 | 10.2 | | | |
| 7.4 | 323 | 1.90 | 188.11 | 10.5 | | | |
| 8.1 | 296 | 2.05 | 172.49 | 10.6 | | | |
| 9.0 | 264 | 2.30 | 153.96 | 10.7 | | | |
| 9.8 | 242 | 2.50 | 141.17 | 10.8 | | | |
| 12 | 204 | 2.95 | 118.51 | 10.9 | | | |
| 16 | 150 | 2.80 | 60.00 | 11.1 | CG062-13P-80-06D CF062-13P-80-06D | 27 32 | 126 127 |
| 17 | 138 | 2.80 | 55.02 | 11.1 | | | |
| 29 | 84 | 2.85 | 33.43 | 11.2 | | | |
| 4.9 | 486 | 0.85 | 194.29 | 2.8 | CG053-13P-80-06D CF053-13P-80-06D | 23 28 | 124 125 |
| 5.8 | 414 | 1.00 | 165.45 | 4.7 | | | |
| 6.3 | 376 | 1.10 | 150.41 | 5.4 | | | |
| 7.2 | 332 | 1.25 | 132.97 | 6.0 | | | |
| 7.9 | 302 | 1.35 | 120.88 | 6.3 | | | |
| 9.4 | 254 | 1.60 | 101.55 | 6.7 | | | |
| 10 | 231 | 1.75 | 92.32 | 6.9 | | | |
| 12 | 194 | 2.10 | 77.79 | 7.2 | | | |
| 14 | 177 | 2.30 | 70.71 | 7.3 | | | |
| 15 | 154 | 2.60 | 61.63 | 7.4 | | | |
| 17 | 140 | 2.90 | 56.02 | 7.4 | | | |

图例参见第25页

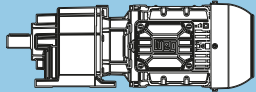
** ... 根据客户要求提供

| $P_N = 0.25 \text{ kW}$ | | | | | IE3 | | |
|-------------------------------|-------------|-------|--------|----------------|--|----------|-------------|
| 50 Hz 0.25 kW | | | i | 50 Hz 时 |  | m kg | 尺寸表 对应页面 |
| n_{50} min ⁻¹ | M_2 Nm | f_B | | F_{rN} kN | | | |
| 4.7 | 513 | 0.80 | 298.57 | 1.5 | CG053-13P-71-04E CF053-13P-71-04E | 22 27 | 124 125 |
| 5.2 | 460 | 0.90 | 267.93 | 3.6 | | | |
| 5.7 | 418 | 1.00 | 243.57 | 4.6 | | | |
| 6.5 | 367 | 1.10 | 213.71 | 5.5 | | | |
| 7.2 | 334 | 1.20 | 194.29 | 5.9 | | | |
| 8.4 | 284 | 1.45 | 165.45 | 6.5 | | | |
| 9.2 | 258 | 1.55 | 150.41 | 6.7 | | | |
| 10 | 228 | 1.80 | 132.97 | 6.9 | | | |
| 11 | 208 | 1.95 | 120.88 | 7.1 | | | |
| 14 | 174 | 2.30 | 101.55 | 7.3 | | | |
| 15 | 159 | 2.55 | 92.32 | 7.4 | | | |
| 18 | 134 | 3.00 | 77.79 | 7.5 | | | |
| 16 | 147 | 1.70 | 58.85 | 7.4 | CG052-13P-80-06D CF052-13P-80-06D | 22 27 | 124 125 |
| 18 | 134 | 1.70 | 53.50 | 7.5 | | | |
| 20 | 120 | 2.85 | 48.13 | 7.5 | | | |
| 22 | 109 | 2.85 | 43.75 | 7.5 | | | |
| 27 | 89 | 1.70 | 35.67 | 7.6 | | | |
| 33 | 73 | 2.80 | 29.17 | 7.6 | | | |
| 24 | 101 | 2.50 | 58.85 | 7.6 | CG052-13P-71-04E CF052-13P-71-04E | 21 26 | 124 125 |
| 26 | 92 | 2.50 | 53.50 | 7.6 | | | |
| 39 | 61 | 2.50 | 35.67 | 7.7 | | | |
| 9.6 | 249 | 0.85 | 99.71 | 3.9 | CG033-13P-80-06D CF033-13P-80-06D | 18 20 | 122 123 |
| 11 | 214 | 0.95 | 85.78 | 4.5 | | | |
| 12 | 195 | 1.05 | 77.90 | 4.8 | | | |
| 15 | 160 | 1.25 | 64.05 | 5.2 | | | |
| 16 | 145 | 1.40 | 58.17 | 5.3 | | | |
| 17 | 138 | 1.45 | 55.25 | 5.4 | | | |
| 19 | 125 | 1.60 | 50.18 | 5.5 | | | |
| 20 | 121 | 1.70 | 48.22 | 5.5 | | | |
| 22 | 109 | 1.85 | 43.79 | 5.6 | | | |
| 27 | 88 | 2.30 | 35.38 | 5.7 | | | |
| 30 | 80 | 2.50 | 32.13 | 5.8 | | | |
| 9.8 | 245 | 0.85 | 142.47 | 4.0 | CG033-13P-71-04E CF033-13P-71-04E | 17 19 | 122 123 |
| 11 | 222 | 0.90 | 129.39 | 4.4 | | | |
| 13 | 189 | 1.10 | 109.79 | 4.9 | | | |
| 14 | 171 | 1.20 | 99.71 | 5.1 | | | |
| 16 | 147 | 1.40 | 85.78 | 5.3 | | | |
| 18 | 134 | 1.50 | 77.90 | 5.4 | | | |
| 22 | 110 | 1.85 | 64.05 | 5.6 | | | |
| 24 | 100 | 2.05 | 58.17 | 5.7 | | | |
| 29 | 83 | 2.45 | 48.22 | 5.7 | | | |
| 32 | 75 | 2.70 | 43.79 | 5.8 | | | |
| 22 | 107 | 1.75 | 42.88 | 5.6 | CG032-13P-80-06D CF032-13P-80-06D | 18 20 | 122 123 |
| 25 | 97 | 1.75 | 38.95 | 5.7 | | | |
| 27 | 87 | 2.30 | 34.88 | 5.7 | | | |
| 30 | 79 | 2.55 | 31.67 | 5.8 | | | |
| 34 | 69 | 2.90 | 27.71 | 5.8 | | | |
| 40 | 60 | 1.75 | 24.03 | 5.8 | | | |
| 49 | 49 | 2.65 | 19.54 | 5.6 | | | |
| 32 | 74 | 2.50 | 42.88 | 5.8 | CG032-13P-71-04E CF032-13P-71-04E | 17 19 | 122 123 |
| 36 | 67 | 2.55 | 38.95 | 5.8 | | | |
| 58 | 41 | 2.50 | 24.03 | 5.3 | | | |

C

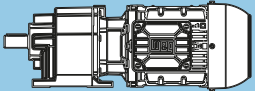
图例参见第25页

** ... 根据客户要求提供

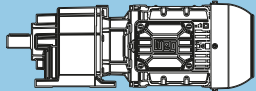
| $P_N = 0.25 \text{ kW}$ | | | | | IE3 | | |
|-------------------------------|-------------|-------|-------|----------------|--|----------|-------------|
| 50 Hz 0.25 kW | | | i | 50 Hz 时 |  | m kg | 尺寸表 对应页面 |
| n_{50} min ⁻¹ | M_2 Nm | f_b | | F_{rN} kN | | | |
| 23 | 105 | 0.85 | 42.00 | 2.7 | CG012-13P-80-06D CF012-13P-80-06D | 16 17 | 120 121 |
| 25 | 94 | 0.95 | 37.64 | 2.9 | | | |
| 29 | 83 | 1.05 | 33.09 | 3.1 | | | |
| 32 | 74 | 1.15 | 29.65 | 3.2 | | | |
| 37 | 64 | 1.35 | 25.50 | 3.3 | | | |
| 42 | 57 | 1.50 | 22.85 | 3.4 | | | |
| 48 | 50 | 1.75 | 19.92 | 3.4 | | | |
| 49 | 49 | 1.40 | 19.51 | 3.4 | | | |
| 53 | 45 | 1.95 | 17.85 | 3.5 | | | |
| 60 | 40 | 1.70 | 15.82 | 3.5 | | | |
| 64 | 37 | 2.30 | 14.88 | 3.5 | | | |
| 72 | 33 | 2.60 | 13.33 | 3.5 | | | |
| 74 | 32 | 2.65 | 12.83 | 3.5 | | | |
| 77 | 31 | 2.15 | 12.46 | 3.4 | | | |
| 83 | 29 | 3.00 | 11.50 | 3.4 | | | |
| 85 | 28 | 3.00 | 11.20 | 3.3 | | | |
| 99 | 24 | 2.75 | 9.60 | 3.2 | | | |
| 23 | 102 | 0.85 | 59.59 | 2.8 | CG012-13P-71-04E CF012-13P-71-04E | 14 15 | 120 121 |
| 27 | 89 | 1.00 | 51.80 | 3.0 | | | |
| 30 | 80 | 1.10 | 46.42 | 3.1 | | | |
| 33 | 72 | 1.20 | 42.00 | 3.2 | | | |
| 37 | 65 | 1.35 | 37.64 | 3.3 | | | |
| 42 | 57 | 1.50 | 33.09 | 3.4 | | | |
| 47 | 51 | 1.70 | 29.65 | 3.4 | | | |
| 55 | 44 | 1.95 | 25.50 | 3.5 | | | |
| 61 | 39 | 2.20 | 22.85 | 3.5 | | | |
| 70 | 34 | 2.50 | 19.92 | 3.5 | | | |
| 71 | 34 | 2.00 | 19.51 | 3.5 | | | |
| 78 | 31 | 2.80 | 17.85 | 3.4 | | | |
| 88 | 27 | 2.45 | 15.82 | 3.3 | | | |
| 36 | 65 | 0.80 | 26.18 | 3.5 | CG002-13P-80-06D CF002-13P-80-06D | 15 16 | 118 119 |
| 42 | 58 | 0.90 | 23.00 | 3.6 | | | |
| 47 | 51 | 1.00 | 20.53 | 3.6 | | | |
| 55 | 43 | 1.20 | 17.29 | 3.6 | | | |
| 62 | 39 | 1.30 | 15.43 | 3.4 | | | |
| 71 | 34 | 1.50 | 13.54 | 3.3 | | | |
| 73 | 33 | 1.35 | 13.10 | 3.2 | | | |
| 79 | 30 | 1.70 | 12.08 | 3.2 | | | |
| 92 | 26 | 1.75 | 10.42 | 3.0 | | | |
| 96 | 25 | 2.05 | 9.97 | 3.0 | | | |
| 107 | 22 | 2.25 | 8.90 | 2.9 | | | |
| 117 | 20 | 2.25 | 8.17 | 2.8 | | | |
| 139 | 17 | 2.90 | 6.88 | 2.7 | | | |
| 155 | 15 | 2.75 | 6.14 | 2.6 | | | |

图例参见第25页

** ... 根据客户要求提供

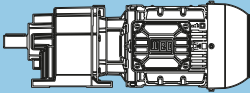
| $P_N = 0.25 \text{ kW}$ | | | | | IE3 | | |
|-------------------------------|-------------|-------|-------|----------------|--|----------|-------------|
| 50 Hz 0.25 kW | | | i | 50 Hz 时 |  | m kg | 尺寸表 对应页面 |
| n_{50} min ⁻¹ | M_2 Nm | f_B | | F_{rN} kN | | | |
| 38 | 63 | 0.80 | 36.85 | 3.5 | CG002-13P-71-04E CF002-13P-71-04E | 13 14 | 118 119 |
| 42 | 56 | 0.90 | 32.89 | 3.6 | | | |
| 47 | 50 | 1.00 | 29.33 | 3.6 | | | |
| 53 | 45 | 1.15 | 26.18 | 3.6 | | | |
| 60 | 40 | 1.30 | 23.00 | 3.5 | | | |
| 68 | 35 | 1.45 | 20.53 | 3.3 | | | |
| 80 | 30 | 1.70 | 17.29 | 3.2 | | | |
| 82 | 29 | 1.10 | 16.86 | 3.1 | | | |
| 90 | 27 | 1.90 | 15.43 | 3.1 | | | |
| 103 | 23 | 2.20 | 13.54 | 3.0 | | | |
| 106 | 22 | 1.95 | 13.10 | 2.9 | | | |
| 115 | 21 | 2.45 | 12.08 | 2.9 | | | |
| 133 | 18 | 2.55 | 10.42 | 2.7 | | | |
| 139 | 17 | 2.95 | 9.97 | 2.7 | | | |
| 156 | 15 | 3.30 | 8.90 | 2.6 | | | |
| 170 | 14 | 3.25 | 8.17 | 2.5 | | | |
| 202 | 12 | 4.15 | 6.88 | 2.4 | | | |
| 226 | 11 | 4.00 | 6.14 | 2.3 | | | |
| 227 | 11 | 4.75 | 6.14 | 2.3 | | | |
| 289 | 8 | 4.75 | 4.81 | 2.1 | | | |
| 392 | 6 | 5.80 | 3.54 | 1.9 | | | |

C

| $P_N = 0.37 \text{ kW}$ | | | | | IE3 | | |
|-------------------------------|-------------|-------|--------|----------------|--|---------|-------------|
| 50 Hz 0.37 kW | | | i | 50 Hz 时 |  | m kg | 尺寸表 对应页面 |
| n_{50} min ⁻¹ | M_2 Nm | f_b | | F_{rN} kN | | | |
| 2.5 | 1409 | 1.10 | 368.94 | 21.1 | CG083-13P-80-06E CF083-13P-80-06E | 70 | 130 |
| 3.2 | 1088 | 1.45 | 284.84 | 22.5 | | 74 | 131 |
| 3.9 | 913 | 1.70 | 238.89 | 23.2 | | | |
| 4.9 | 716 | 2.20 | 187.48 | 23.7 | | | |
| 6.4 | 553 | 2.85 | 144.69 | 24.0 | | | |
| 3.8 | 935 | 1.70 | 368.94 | 23.1 | CG083-13P-71-04F CF083-13P-71-04F | 67 | 130 |
| 4.9 | 721 | 2.15 | 284.84 | 23.7 | | 71 | 131 |
| 5.8 | 605 | 2.60 | 238.89 | 23.9 | | | |
| 3.3 | 1064 | 0.80 | 278.44 | 7.6 | CG073-13P-80-06E CF073-13P-80-06E | 46 | 128 |
| 3.7 | 968 | 0.85 | 253.30 | 9.1 | | 50 | 129 |
| 4.3 | 826 | 1.00 | 216.20 | 10.6 | | | |
| 4.7 | 751 | 1.10 | 196.68 | 11.3 | | | |
| 5.2 | 678 | 1.25 | 177.39 | 11.9 | | | |
| 5.7 | 616 | 1.35 | 161.38 | 12.3 | | | |
| 6.7 | 525 | 1.60 | 137.38 | 12.8 | | | |
| 7.4 | 477 | 1.75 | 124.97 | 13.0 | | | |
| 8.9 | 399 | 2.10 | 104.50 | 13.3 | | | |
| 9.7 | 363 | 2.30 | 95.06 | 13.5 | | | |
| 11 | 329 | 2.50 | 86.17 | 13.6 | | | |
| 12 | 299 | 2.75 | 78.39 | 13.6 | | | |
| 4.0 | 890 | 0.95 | 351.33 | 10.0 | CG073-13P-71-04F CF073-13P-71-04F | 43 | 128 |
| 4.4 | 810 | 1.05 | 319.60 | 10.8 | | 47 | 129 |
| 5.0 | 705 | 1.20 | 278.44 | 11.7 | | | |
| 5.5 | 642 | 1.30 | 253.30 | 12.1 | | | |
| 6.5 | 548 | 1.50 | 216.20 | 12.7 | | | |
| 7.1 | 498 | 1.65 | 196.68 | 12.9 | | | |
| 7.9 | 449 | 1.85 | 177.39 | 13.1 | | | |
| 8.6 | 409 | 2.05 | 161.38 | 13.3 | | | |
| 10 | 348 | 2.40 | 137.38 | 13.5 | | | |
| 11 | 317 | 2.60 | 124.97 | 13.6 | | | |
| 4.9 | 719 | 0.85 | 188.11 | 6.6 | CG063-13P-80-06E CF063-13P-80-06E | 29 | 126 |
| 5.4 | 659 | 0.95 | 172.49 | 7.5 | | 34 | 127 |
| 6.0 | 588 | 1.05 | 153.96 | 8.4 | | | |
| 6.6 | 539 | 1.15 | 141.17 | 8.9 | | | |
| 7.8 | 453 | 1.35 | 118.51 | 9.7 | | | |
| 8.5 | 415 | 1.45 | 108.67 | 9.9 | | | |
| 10 | 342 | 1.80 | 89.54 | 10.4 | | | |
| 11 | 314 | 1.95 | 82.10 | 10.5 | | | |
| 13 | 280 | 2.15 | 73.28 | 10.7 | | | |
| 14 | 257 | 2.35 | 67.19 | 10.8 | | | |
| 16 | 227 | 2.65 | 59.42 | 10.9 | | | |
| 17 | 208 | 2.90 | 54.49 | 10.9 | | | |
| 4.5 | 778 | 0.80 | 307.24 | 5.4 | CG063-13P-71-04F CF063-13P-71-04F | 26 | 126 |
| 5.0 | 714 | 0.85 | 281.73 | 6.7 | | 31 | 127 |
| 5.8 | 614 | 1.00 | 242.60 | 8.1 | | | |
| 6.3 | 563 | 1.10 | 222.46 | 8.7 | | | |
| 7.4 | 476 | 1.30 | 188.11 | 9.5 | | | |
| 8.1 | 437 | 1.40 | 172.49 | 9.8 | | | |
| 9.1 | 390 | 1.55 | 153.96 | 10.1 | | | |
| 9.9 | 358 | 1.70 | 141.17 | 10.3 | | | |
| 12 | 300 | 2.00 | 118.51 | 10.6 | | | |
| 13 | 275 | 2.20 | 108.67 | 10.7 | | | |
| 16 | 227 | 2.65 | 89.54 | 10.9 | | | |
| 17 | 208 | 2.90 | 82.10 | 10.9 | | | |
| 15 | 229 | 1.85 | 60.00 | 10.9 | CG062-13P-80-06E CF062-13P-80-06E | 29 | 126 |
| 17 | 210 | 1.85 | 55.02 | 10.9 | | 34 | 127 |
| 28 | 128 | 1.85 | 33.43 | 11.1 | | | |
| 23 | 152 | 2.80 | 60.00 | 11.1 | CG062-13P-71-04F CF062-13P-71-04F | 26 | 126 |
| 25 | 139 | 2.80 | 55.02 | 11.1 | | 31 | 127 |
| 42 | 85 | 2.80 | 33.43 | 11.2 | | | |

图例参见第25页

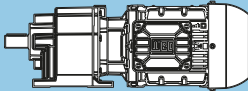
** ... 根据客户要求提供

| $P_N = 0.37 \text{ kW}$ | | | | | IE3 | | |
|-------------------------------|-------------|-------|--------|----------------|--|----------|-------------|
| 50 Hz 0.37 kW | | | i | 50 Hz 时 |  | m kg | 尺寸表 对应页面 |
| n_{50} min ⁻¹ | M_2 Nm | f_B | | F_{rN} kN | | | |
| 7.0 | 508 | 0.80 | 132.97 | 1.8 | CG053-13P-80-06E CF053-13P-80-06E | 25 30 | 124 125 |
| 7.7 | 462 | 0.90 | 120.88 | 3.6 | | | |
| 9.1 | 388 | 1.05 | 101.55 | 5.2 | | | |
| 10 | 353 | 1.15 | 92.32 | 5.7 | | | |
| 12 | 297 | 1.35 | 77.79 | 6.3 | | | |
| 13 | 270 | 1.50 | 70.71 | 6.6 | | | |
| 15 | 235 | 1.70 | 61.63 | 6.9 | | | |
| 17 | 214 | 1.90 | 56.02 | 7.0 | | | |
| 19 | 188 | 2.15 | 49.20 | 7.2 | | | |
| 21 | 171 | 2.35 | 44.73 | 7.3 | | | |
| 7.2 | 492 | 0.85 | 194.29 | 2.6 | CG053-13P-71-04F CF053-13P-71-04F | 22 27 | 124 125 |
| 8.4 | 419 | 1.00 | 165.45 | 4.6 | | | |
| 9.3 | 381 | 1.05 | 150.41 | 5.3 | | | |
| 10 | 337 | 1.20 | 132.97 | 5.9 | | | |
| 12 | 306 | 1.35 | 120.88 | 6.3 | | | |
| 14 | 257 | 1.60 | 101.55 | 6.7 | | | |
| 15 | 234 | 1.75 | 92.32 | 6.9 | | | |
| 18 | 197 | 2.05 | 77.79 | 7.1 | | | |
| 20 | 179 | 2.25 | 70.71 | 7.2 | | | |
| 23 | 156 | 2.60 | 61.63 | 7.4 | | | |
| 25 | 142 | 2.85 | 56.02 | 7.4 | | | |
| 16 | 225 | 1.15 | 58.85 | 7.0 | CG052-13P-80-06E CF052-13P-80-06E | 24 29 | 124 125 |
| 17 | 204 | 1.15 | 53.50 | 7.1 | | | |
| 19 | 184 | 1.85 | 48.13 | 7.2 | | | |
| 21 | 167 | 1.85 | 43.75 | 7.3 | | | |
| 24 | 145 | 2.80 | 38.00 | 7.4 | | | |
| 26 | 136 | 1.15 | 35.67 | 7.5 | | | |
| 32 | 111 | 1.85 | 29.17 | 7.5 | | | |
| 24 | 149 | 1.70 | 58.85 | 7.4 | CG052-13P-71-04F CF052-13P-71-04F | 21 26 | 124 125 |
| 26 | 136 | 1.70 | 53.50 | 7.5 | | | |
| 29 | 122 | 2.80 | 48.13 | 7.5 | | | |
| 32 | 111 | 2.80 | 43.75 | 7.5 | | | |
| 39 | 90 | 1.70 | 35.67 | 7.6 | | | |
| 48 | 74 | 2.80 | 29.17 | 7.6 | | | |
| 14 | 245 | 0.85 | 64.05 | 4.0 | CG033-13P-80-06E CF033-13P-80-06E | 20 22 | 122 123 |
| 16 | 222 | 0.95 | 58.17 | 4.4 | | | |
| 17 | 211 | 0.95 | 55.25 | 4.6 | | | |
| 18 | 192 | 1.05 | 50.18 | 4.9 | | | |
| 19 | 184 | 1.10 | 48.22 | 4.9 | | | |
| 21 | 167 | 1.20 | 43.79 | 5.1 | | | |
| 26 | 135 | 1.50 | 35.38 | 5.4 | | | |
| 29 | 123 | 1.65 | 32.13 | 5.5 | | | |
| 14 | 253 | 0.80 | 99.71 | 3.9 | CG033-13P-71-04F CF033-13P-71-04F | 17 19 | 122 123 |
| 16 | 217 | 0.95 | 85.78 | 4.5 | | | |
| 18 | 197 | 1.05 | 77.90 | 4.8 | | | |
| 22 | 162 | 1.25 | 64.05 | 5.2 | | | |
| 24 | 147 | 1.40 | 58.17 | 5.3 | | | |
| 29 | 122 | 1.65 | 48.22 | 5.5 | | | |
| 32 | 111 | 1.85 | 43.79 | 5.6 | | | |
| 39 | 90 | 2.25 | 35.38 | 5.7 | | | |
| 43 | 81 | 2.50 | 32.13 | 5.7 | | | |
| 22 | 164 | 1.15 | 42.88 | 5.2 | CG032-13P-80-06E CF032-13P-80-06E | 20 22 | 122 123 |
| 24 | 149 | 1.15 | 38.95 | 5.3 | | | |
| 27 | 133 | 1.55 | 34.88 | 5.4 | | | |
| 29 | 121 | 1.70 | 31.67 | 5.5 | | | |
| 33 | 106 | 1.90 | 27.71 | 5.6 | | | |
| 37 | 96 | 2.10 | 25.17 | 5.7 | | | |
| 38 | 92 | 1.15 | 24.03 | 5.7 | | | |
| 43 | 82 | 2.45 | 21.40 | 5.7 | | | |
| 47 | 75 | 1.75 | 19.54 | 5.5 | | | |
| 48 | 74 | 2.70 | 19.44 | 5.5 | | | |
| 60 | 59 | 2.20 | 15.53 | 5.1 | | | |
| 77 | 46 | 2.85 | 11.99 | 4.8 | | | |

图例参见第25页

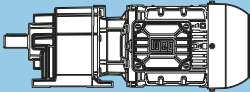
** ... 根据客户要求提供

C

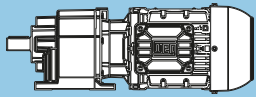
| P _N = 0.37 kW | | | | | IE3 | | |
|--------------------------------------|----------------------|----------------|-------|-----------------------|--|----------|-------------|
| 50 Hz 0.37 kW | | | i | 50 Hz 时 |  | m kg | 尺寸表 对应页面 |
| n ₅₀ min ⁻¹ | M ₂ Nm | f _B | | F _{rN} kN | | | |
| 33 | 109 | 1.70 | 42.88 | 5.6 | CG032-13P-71-04F CF032-13P-71-04F | 17 19 | 122 123 |
| 36 | 99 | 1.75 | 38.95 | 5.7 | | | |
| 40 | 88 | 2.30 | 34.88 | 5.7 | | | |
| 44 | 80 | 2.50 | 31.67 | 5.6 | | | |
| 50 | 70 | 2.85 | 27.71 | 5.5 | | | |
| 58 | 61 | 1.70 | 24.03 | 5.2 | | | |
| 71 | 49 | 2.60 | 19.54 | 4.9 | | | |
| 31 | 113 | 0.80 | 29.65 | 2.6 | CG012-13P-80-06E CF012-13P-80-06E | 18 19 | 120 121 |
| 36 | 97 | 0.90 | 25.50 | 2.9 | | | |
| 40 | 87 | 1.00 | 22.85 | 3.0 | | | |
| 46 | 76 | 1.15 | 19.92 | 3.2 | | | |
| 47 | 75 | 0.90 | 19.51 | 3.2 | | | |
| 52 | 68 | 1.25 | 17.85 | 3.3 | | | |
| 58 | 60 | 1.10 | 15.82 | 3.3 | | | |
| 62 | 57 | 1.50 | 14.88 | 3.4 | | | |
| 69 | 51 | 1.70 | 13.33 | 3.4 | | | |
| 72 | 49 | 1.75 | 12.83 | 3.4 | | | |
| 74 | 48 | 1.40 | 12.46 | 3.3 | | | |
| 80 | 44 | 1.95 | 11.50 | 3.3 | | | |
| 83 | 43 | 2.00 | 11.20 | 3.3 | | | |
| 92 | 38 | 2.15 | 10.04 | 3.2 | | | |
| 96 | 37 | 1.80 | 9.60 | 3.1 | | | |
| 113 | 31 | 2.45 | 8.22 | 3.0 | | | |
| 123 | 29 | 2.35 | 7.50 | 2.9 | | | |
| 126 | 28 | 2.65 | 7.36 | 2.9 | | | |
| 33 | 106 | 0.80 | 42.00 | 2.7 | CG012-13P-71-04F CF012-13P-71-04F | 15 16 | 120 121 |
| 37 | 95 | 0.90 | 37.64 | 2.9 | | | |
| 42 | 84 | 1.05 | 33.09 | 3.1 | | | |
| 47 | 75 | 1.15 | 29.65 | 3.2 | | | |
| 55 | 65 | 1.35 | 25.50 | 3.3 | | | |
| 61 | 58 | 1.50 | 22.85 | 3.4 | | | |
| 70 | 50 | 1.70 | 19.92 | 3.4 | | | |
| 72 | 49 | 1.35 | 19.51 | 3.4 | | | |
| 78 | 45 | 1.90 | 17.85 | 3.3 | | | |
| 88 | 40 | 1.65 | 15.82 | 3.2 | | | |
| 94 | 38 | 2.30 | 14.88 | 3.2 | | | |
| 105 | 34 | 2.55 | 13.33 | 3.1 | | | |
| 112 | 32 | 2.10 | 12.46 | 3.0 | | | |
| 125 | 28 | 3.00 | 11.20 | 2.9 | | | |
| 145 | 24 | 2.75 | 9.60 | 2.8 | | | |
| 54 | 66 | 0.80 | 17.29 | 3.4 | CG002-13P-80-06E CF002-13P-80-06E | 17 18 | 118 119 |
| 60 | 59 | 0.85 | 15.43 | 3.3 | | | |
| 68 | 52 | 1.00 | 13.54 | 3.2 | | | |
| 71 | 50 | 0.90 | 13.10 | 3.1 | | | |
| 77 | 46 | 1.10 | 12.08 | 3.1 | | | |
| 89 | 40 | 1.15 | 10.42 | 2.9 | | | |
| 93 | 38 | 1.35 | 9.97 | 3.0 | | | |
| 104 | 34 | 1.50 | 8.90 | 2.9 | | | |
| 113 | 31 | 1.45 | 8.17 | 2.8 | | | |
| 135 | 26 | 1.90 | 6.88 | 2.7 | | | |
| 151 | 23 | 2.15 | 6.14 | 2.6 | | | |
| 192 | 18 | 2.15 | 4.81 | 2.4 | | | |
| 261 | 14 | 2.60 | 3.54 | 2.2 | | | |

图例参见第25页

** ... 根据客户要求提供

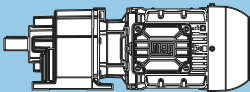
| P_N = 0.37 kW | | | | | IE3 | | | |
|--|----------------------------|----------------------|----------|-----------------------------|--------------------------------------|--|----------------|-------------|
| 50 Hz | | | i | 50 Hz 时 | |  | m kg | 尺寸表 对应页面 |
| 0.37 kW | | | | F_{rN} kN | | | | |
| n₅₀ min ⁻¹ | M₂ Nm | f_B | | | | | | |
| 53 | 66 | 0.80 | 26.18 | 3.4 | CG002-13P-71-04F CF002-13P-71-04F | 14 15 | 118 119 | |
| 61 | 58 | 0.90 | 23.00 | 3.3 | | | | |
| 68 | 52 | 1.00 | 20.53 | 3.2 | | | | |
| 81 | 44 | 1.15 | 17.29 | 3.1 | | | | |
| 90 | 39 | 1.30 | 15.43 | 3.0 | | | | |
| 103 | 34 | 1.50 | 13.54 | 2.9 | | | | |
| 107 | 33 | 1.30 | 13.10 | 2.8 | | | | |
| 115 | 31 | 1.65 | 12.08 | 2.8 | | | | |
| 134 | 26 | 1.75 | 10.42 | 2.6 | | | | |
| 140 | 25 | 2.00 | 9.97 | 2.6 | | | | |
| 157 | 23 | 2.25 | 8.90 | 2.6 | | | | |
| 171 | 21 | 2.20 | 8.17 | 2.5 | | | | |
| 203 | 17 | 2.85 | 6.88 | 2.4 | | | | |
| 227 | 16 | 3.25 | 6.14 | 2.3 | | | | |
| 290 | 12 | 3.25 | 4.81 | 2.1 | | | | |
| 394 | 9 | 3.95 | 3.54 | 1.9 | | | | |

C

| P _N = 0.55 kW | | | | | IE3 | | |
|--------------------------------------|----------------------|----------------|---------|-----------------------|--|----------|-------------|
| 50 Hz 0.55 kW | | | 50 Hz 时 | |  | m kg | 尺寸表 对应页面 |
| n ₅₀ min ⁻¹ | M ₂ Nm | f _β | i | F _{rn} kN | | | |
| 2.6 | 2051 | 0.80 | 368.94 | 16.5 | CG083-13P-80-06F CF083-13P-80-06F | 74 78 | 130 131 |
| 3.3 | 1583 | 1.00 | 284.84 | 20.1 | | | |
| 4.0 | 1328 | 1.20 | 238.89 | 21.5 | | | |
| 5.0 | 1042 | 1.50 | 187.48 | 22.7 | | | |
| 6.5 | 804 | 1.95 | 144.69 | 23.5 | | | |
| 7.9 | 665 | 2.35 | 119.68 | 23.8 | | | |
| 9.3 | 566 | 2.75 | 101.80 | 24.0 | | | |
| 3.8 | 1365 | 1.15 | 368.94 | 21.3 | CG083-13P-80-04E CF083-13P-80-04E | 72 76 | 130 131 |
| 5.0 | 1054 | 1.50 | 284.84 | 22.7 | | | |
| 5.9 | 884 | 1.80 | 238.89 | 23.2 | | | |
| 7.6 | 693 | 2.25 | 187.48 | 23.7 | | | |
| 9.8 | 535 | 2.90 | 144.69 | 24.1 | | | |
| 4.8 | 1093 | 0.80 | 196.68 | 7.1 | CG073-13P-80-06F CF073-13P-80-06F | 50 54 | 128 129 |
| 5.3 | 986 | 0.85 | 177.39 | 8.8 | | | |
| 5.9 | 897 | 0.95 | 161.38 | 9.9 | | | |
| 6.9 | 764 | 1.10 | 137.38 | 11.2 | | | |
| 7.6 | 695 | 1.20 | 124.97 | 11.7 | | | |
| 9.0 | 581 | 1.45 | 104.50 | 12.5 | | | |
| 9.9 | 528 | 1.60 | 95.06 | 12.8 | | | |
| 11 | 479 | 1.75 | 86.17 | 13.0 | | | |
| 12 | 436 | 1.90 | 78.39 | 13.2 | | | |
| 13 | 393 | 2.10 | 70.68 | 13.4 | | | |
| 15 | 357 | 2.30 | 64.30 | 13.5 | | | |
| 16 | 334 | 2.50 | 60.06 | 13.5 | | | |
| 17 | 304 | 2.75 | 54.63 | 13.6 | | | |
| 19 | 274 | 3.00 | 49.38 | 13.7 | | | |
| 5.1 | 1030 | 0.80 | 278.44 | 8.2 | CG073-13P-80-04E CF073-13P-80-04E | 48 52 | 128 129 |
| 5.6 | 937 | 0.90 | 253.30 | 9.5 | | | |
| 6.6 | 800 | 1.05 | 216.20 | 10.9 | | | |
| 7.2 | 727 | 1.15 | 196.68 | 11.5 | | | |
| 8.0 | 656 | 1.25 | 177.39 | 12.0 | | | |
| 8.8 | 597 | 1.40 | 161.38 | 12.4 | | | |
| 10 | 508 | 1.65 | 137.38 | 12.9 | | | |
| 11 | 462 | 1.80 | 124.97 | 13.1 | | | |
| 14 | 387 | 2.15 | 104.50 | 13.4 | | | |
| 15 | 352 | 2.35 | 95.06 | 13.5 | | | |
| 16 | 319 | 2.60 | 86.17 | 13.6 | | | |
| 18 | 290 | 2.85 | 78.39 | 13.7 | | | |
| 6.7 | 785 | 0.80 | 141.17 | 5.3 | CG063-13P-80-06F CF063-13P-80-06F | 34 39 | 126 127 |
| 8.0 | 659 | 0.95 | 118.51 | 7.5 | | | |
| 8.7 | 604 | 1.00 | 108.67 | 8.2 | | | |
| 11 | 498 | 1.25 | 89.54 | 9.3 | | | |
| 12 | 456 | 1.35 | 82.10 | 9.6 | | | |
| 13 | 407 | 1.50 | 73.28 | 10.0 | | | |
| 14 | 373 | 1.65 | 67.19 | 10.2 | | | |
| 16 | 330 | 1.85 | 59.42 | 10.4 | | | |
| 17 | 303 | 2.00 | 54.49 | 10.6 | | | |
| 19 | 276 | 2.20 | 49.74 | 10.7 | | | |
| 21 | 254 | 2.40 | 45.61 | 10.8 | | | |
| 7.5 | 696 | 0.90 | 188.11 | 7.0 | CG063-13P-80-04E CF063-13P-80-04E | 32 37 | 126 127 |
| 8.2 | 638 | 0.95 | 172.49 | 7.8 | | | |
| 9.2 | 569 | 1.10 | 153.96 | 8.6 | | | |
| 10 | 522 | 1.15 | 141.17 | 9.1 | | | |
| 12 | 438 | 1.40 | 118.51 | 9.8 | | | |
| 13 | 402 | 1.50 | 108.67 | 10.0 | | | |
| 16 | 331 | 1.85 | 89.54 | 10.4 | | | |
| 17 | 304 | 2.00 | 82.10 | 10.6 | | | |
| 19 | 271 | 2.25 | 73.28 | 10.7 | | | |
| 21 | 249 | 2.45 | 67.19 | 10.8 | | | |
| 24 | 220 | 2.75 | 59.42 | 10.9 | | | |
| 26 | 202 | 3.00 | 54.49 | 11.0 | | | |

图例参见第25页

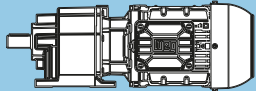
** ... 根据客户要求提供

| P _N = 0.55 kW | | | | | IE3 | | |
|--------------------------------------|----------------------|----------------|--------|-----------------------|--|----------|-------------|
| 50 Hz | | | i | 50 Hz 时 |  | m kg | 尺寸表 对应页面 |
| 0.55 kW | | | | F _{TH} kN | | | |
| n ₅₀ min ⁻¹ | M ₂ Nm | f _B | | | | | |
| 16 | 333 | 1.30 | 60.00 | 10.4 | CG062-13P-80-06F CF062-13P-80-06F | 33 38 | 126 127 |
| 17 | 306 | 1.30 | 55.02 | 10.6 | | | |
| 20 | 264 | 2.30 | 47.55 | 10.7 | | | |
| 22 | 242 | 2.35 | 43.60 | 10.8 | | | |
| 26 | 205 | 2.95 | 36.92 | 10.9 | | | |
| 28 | 186 | 1.30 | 33.43 | 11.0 | | | |
| 36 | 147 | 2.35 | 26.49 | 11.1 | | | |
| 24 | 222 | 1.90 | 60.00 | 10.9 | CG062-13P-80-04E CF062-13P-80-04E | 31 36 | 126 127 |
| 26 | 204 | 1.90 | 55.02 | 10.9 | | | |
| 42 | 124 | 1.90 | 33.43 | 11.1 | | | |
| 10 | 513 | 0.80 | 92.32 | 1.4 | CG053-13P-80-06F CF053-13P-80-06F | 29 34 | 124 125 |
| 12 | 432 | 0.95 | 77.79 | 4.3 | | | |
| 13 | 393 | 1.05 | 70.71 | 5.1 | | | |
| 15 | 343 | 1.20 | 61.63 | 5.8 | | | |
| 17 | 311 | 1.30 | 56.02 | 6.2 | | | |
| 19 | 273 | 1.50 | 49.20 | 6.6 | | | |
| 21 | 249 | 1.65 | 44.73 | 6.8 | | | |
| 11 | 492 | 0.85 | 132.97 | 2.6 | CG053-13P-80-04E CF053-13P-80-04E | 27 32 | 124 125 |
| 12 | 447 | 0.90 | 120.88 | 4.0 | | | |
| 14 | 376 | 1.10 | 101.55 | 5.4 | | | |
| 15 | 341 | 1.20 | 92.32 | 5.8 | | | |
| 18 | 288 | 1.40 | 77.79 | 6.4 | | | |
| 20 | 262 | 1.55 | 70.71 | 6.7 | | | |
| 23 | 228 | 1.80 | 61.63 | 6.9 | | | |
| 25 | 207 | 1.95 | 56.02 | 7.1 | | | |
| 29 | 182 | 2.20 | 49.20 | 7.2 | | | |
| 32 | 165 | 2.45 | 44.73 | 7.3 | | | |
| 16 | 327 | 0.80 | 58.85 | 6.0 | CG052-13P-80-06F CF052-13P-80-06F | 28 33 | 124 125 |
| 18 | 297 | 0.80 | 53.50 | 6.3 | | | |
| 20 | 267 | 1.30 | 48.13 | 6.6 | | | |
| 22 | 243 | 1.30 | 43.75 | 6.8 | | | |
| 25 | 211 | 1.90 | 38.00 | 7.1 | | | |
| 26 | 198 | 0.80 | 35.67 | 7.1 | | | |
| 27 | 192 | 2.10 | 34.55 | 7.2 | | | |
| 32 | 164 | 2.45 | 29.46 | 7.3 | | | |
| 35 | 149 | 2.70 | 26.79 | 7.4 | | | |
| 39 | 134 | 3.00 | 24.12 | 7.5 | | | |
| 41 | 128 | 2.10 | 23.03 | 7.5 | | | |
| 53 | 99 | 2.70 | 17.86 | 7.6 | | | |
| 24 | 218 | 1.15 | 58.85 | 7.0 | CG052-13P-80-04E CF052-13P-80-04E | 26 31 | 124 125 |
| 27 | 198 | 1.15 | 53.50 | 7.1 | | | |
| 30 | 178 | 1.90 | 48.13 | 7.3 | | | |
| 32 | 162 | 1.90 | 43.75 | 7.3 | | | |
| 37 | 141 | 2.85 | 38.00 | 7.4 | | | |
| 40 | 132 | 1.15 | 35.67 | 7.5 | | | |
| 49 | 108 | 1.90 | 29.17 | 7.6 | | | |
| 22 | 243 | 0.85 | 43.79 | 4.1 | CG033-13P-80-06F CF033-13P-80-06F | 24 26 | 122 123 |
| 27 | 197 | 1.05 | 35.38 | 4.8 | | | |
| 29 | 179 | 1.15 | 32.13 | 5.0 | | | |
| 22 | 237 | 0.85 | 64.05 | 4.2 | CG033-13P-80-04E CF033-13P-80-04E | 23 25 | 122 123 |
| 24 | 215 | 0.95 | 58.17 | 4.5 | | | |
| 26 | 204 | 1.00 | 55.25 | 4.7 | | | |
| 28 | 186 | 1.10 | 50.18 | 4.9 | | | |
| 29 | 178 | 1.15 | 48.22 | 5.0 | | | |
| 32 | 162 | 1.25 | 43.79 | 5.2 | | | |
| 40 | 131 | 1.55 | 35.38 | 5.5 | | | |
| 44 | 119 | 1.70 | 32.13 | 5.4 | | | |

C

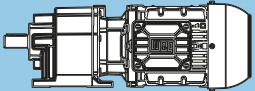
图例参见第25页

** ... 根据客户要求提供

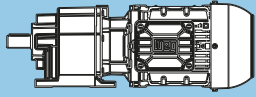
| P _N = 0.55 kW | | | | | IE3 | | |
|--------------------------------------|----------------------|----------------|-------|-----------------------|--|----------|-------------|
| 50 Hz 0.55 kW | | 50 Hz 时 | | |  | m kg | 尺寸表 对应页面 |
| n ₅₀ min ⁻¹ | M ₂ Nm | f _B | i | F _{rN} kN | | | |
| 22 | 238 | 0.80 | 42.88 | 4.2 | CG032-13P-80-06F CF032-13P-80-06F | 24 26 | 122 123 |
| 24 | 216 | 0.80 | 38.95 | 4.5 | | | |
| 27 | 194 | 1.05 | 34.88 | 4.8 | | | |
| 30 | 176 | 1.15 | 31.67 | 5.0 | | | |
| 34 | 154 | 1.30 | 27.71 | 5.3 | | | |
| 38 | 140 | 1.45 | 25.17 | 5.4 | | | |
| 39 | 134 | 0.80 | 24.03 | 5.4 | | | |
| 44 | 119 | 1.70 | 21.40 | 5.4 | | | |
| 48 | 109 | 1.20 | 19.54 | 5.2 | | | |
| 49 | 108 | 1.90 | 19.44 | 5.3 | | | |
| 55 | 95 | 2.15 | 17.09 | 5.1 | CG032-13P-80-04E CF032-13P-80-04E | 22 24 | 122 123 |
| 61 | 86 | 2.35 | 15.52 | 5.0 | | | |
| 73 | 72 | 2.75 | 12.92 | 4.8 | | | |
| 79 | 67 | 2.00 | 11.99 | 4.6 | | | |
| 99 | 53 | 2.45 | 9.57 | 4.3 | | | |
| 33 | 159 | 1.20 | 42.88 | 5.2 | | | |
| 36 | 144 | 1.20 | 38.95 | 5.3 | | | |
| 41 | 129 | 1.60 | 34.88 | 5.5 | | | |
| 45 | 117 | 1.75 | 31.67 | 5.4 | | | |
| 51 | 103 | 2.00 | 27.71 | 5.2 | | | |
| 56 | 93 | 2.15 | 25.17 | 5.1 | | | |
| 59 | 89 | 1.20 | 24.03 | 5.0 | | | |
| 66 | 79 | 2.55 | 21.40 | 4.9 | | | |
| 73 | 72 | 2.80 | 19.44 | 4.7 | | | |
| 73 | 72 | 1.80 | 19.54 | 4.7 | | | |
| 91 | 57 | 2.30 | 15.53 | 4.4 | | | |
| 118 | 44 | 2.95 | 11.99 | 4.1 | | | |
| 47 | 111 | 0.80 | 19.92 | 2.6 | CG012-13P-80-06F CF012-13P-80-06F | 22 23 | 120 121 |
| 53 | 99 | 0.90 | 17.85 | 2.8 | | | |
| 60 | 88 | 0.80 | 15.82 | 3.0 | | | |
| 64 | 83 | 1.05 | 14.88 | 3.1 | | | |
| 71 | 74 | 1.15 | 13.33 | 3.2 | | | |
| 74 | 71 | 1.20 | 12.83 | 3.2 | | | |
| 76 | 69 | 1.00 | 12.46 | 3.2 | | | |
| 82 | 64 | 1.35 | 11.50 | 3.2 | | | |
| 84 | 62 | 1.35 | 11.20 | 3.2 | | | |
| 94 | 56 | 1.50 | 10.04 | 3.1 | | | |
| 98 | 53 | 1.25 | 9.60 | 3.0 | | | |
| 115 | 46 | 1.70 | 8.22 | 2.9 | | | |
| 126 | 42 | 1.60 | 7.50 | 2.8 | | | |
| 128 | 41 | 1.85 | 7.36 | 2.8 | | | |
| 169 | 31 | 2.15 | 5.60 | 2.6 | | | |
| 196 | 27 | 2.50 | 4.83 | 2.5 | | | |
| 224 | 23 | 2.85 | 4.22 | 2.4 | | | |
| 48 | 110 | 0.80 | 29.65 | 2.6 | CG012-13P-80-04E CF012-13P-80-04E | 20 21 | 120 121 |
| 56 | 94 | 0.95 | 25.50 | 2.9 | | | |
| 62 | 85 | 1.05 | 22.85 | 3.1 | | | |
| 71 | 74 | 1.20 | 19.92 | 3.2 | | | |
| 73 | 72 | 0.95 | 19.51 | 3.2 | | | |
| 80 | 66 | 1.30 | 17.85 | 3.2 | | | |
| 90 | 59 | 1.15 | 15.82 | 3.0 | | | |
| 95 | 55 | 1.55 | 14.88 | 3.1 | | | |
| 107 | 49 | 1.75 | 13.33 | 3.0 | | | |
| 111 | 47 | 1.80 | 12.83 | 2.9 | | | |
| 114 | 46 | 1.45 | 12.46 | 2.9 | | | |
| 123 | 43 | 2.00 | 11.50 | 2.8 | | | |
| 127 | 41 | 2.05 | 11.20 | 2.8 | | | |
| 141 | 37 | 2.20 | 10.04 | 2.7 | | | |
| 148 | 36 | 1.90 | 9.60 | 2.7 | | | |
| 173 | 30 | 2.55 | 8.22 | 2.6 | | | |
| 189 | 28 | 2.40 | 7.50 | 2.5 | | | |
| 193 | 27 | 2.75 | 7.36 | 2.5 | | | |

图例参见第25页

** ... 根据客户要求提供

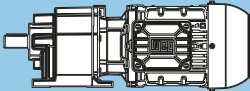
| $P_N = 0.55 \text{ kW}$ | | | | | IE3 | | |
|-------------------------------|-------------|-------|-------|----------------|--|----------|-------------|
| 50 Hz 0.55 kW | | | i | 50 Hz 时 |  | m kg | 尺寸表 对应页面 |
| n_{50} min ⁻¹ | M_2 Nm | f_B | | F_{rN} kN | | | |
| 91 | 58 | 0.80 | 10.42 | 2.7 | CG002-13P-80-06F CF002-13P-80-06F | 21 22 | 118 119 |
| 95 | 55 | 0.95 | 9.97 | 2.8 | | | |
| 106 | 49 | 1.05 | 8.90 | 2.7 | | | |
| 116 | 45 | 1.00 | 8.17 | 2.6 | | | |
| 137 | 38 | 1.30 | 6.88 | 2.6 | | | |
| 154 | 34 | 1.50 | 6.14 | 2.5 | | | |
| 196 | 27 | 1.50 | 4.81 | 2.3 | | | |
| 267 | 20 | 1.80 | 3.54 | 2.1 | | | |
| 387 | 14 | 2.30 | 2.44 | 1.9 | | | |
| 82 | 64 | 0.80 | 17.29 | 2.9 | CG002-13P-80-04E CF002-13P-80-04E | 19 20 | 118 119 |
| 92 | 57 | 0.90 | 15.43 | 2.8 | | | |
| 105 | 50 | 1.00 | 13.54 | 2.8 | | | |
| 108 | 48 | 0.90 | 13.10 | 2.6 | | | |
| 118 | 45 | 1.15 | 12.08 | 2.7 | | | |
| 136 | 39 | 1.20 | 10.42 | 2.5 | | | |
| 142 | 37 | 1.40 | 9.97 | 2.6 | | | |
| 160 | 33 | 1.55 | 8.90 | 2.5 | | | |
| 174 | 30 | 1.50 | 8.17 | 2.4 | | | |
| 207 | 25 | 1.95 | 6.88 | 2.3 | | | |
| 231 | 23 | 2.25 | 6.14 | 2.2 | | | |
| 295 | 18 | 2.20 | 4.81 | 2.0 | | | |
| 401 | 13 | 2.70 | 3.54 | 1.9 | | | |

C

| $P_N = 0.75 \text{ kW}$ | | | | | IE3 | | |
|-------------------------------|-------------|---------|--------|----------------|--|----------|-------------|
| 50 Hz 0.75 kW | | 50 Hz 时 | | |  | m kg | 尺寸表 对应页面 |
| n_{50} min ⁻¹ | M_2 Nm | f_b | i | F_{rN} kN | | | |
| 3.9 | 1820 | 0.90 | 238.89 | 18.5 | CG083-13P-90S/L-06E CF083-13P-90S/L-06E | 77 81 | 130 131 |
| 5.0 | 1429 | 1.10 | 187.48 | 21.0 | | | |
| 6.5 | 1102 | 1.45 | 144.69 | 22.5 | | | |
| 7.9 | 912 | 1.70 | 119.68 | 23.2 | | | |
| 9.2 | 776 | 2.00 | 101.80 | 23.5 | | | |
| 11 | 672 | 2.35 | 88.23 | 23.8 | | | |
| 13 | 568 | 2.75 | 74.50 | 24.0 | | | |
| 3.9 | 1848 | 0.85 | 368.94 | 18.2 | CG083-13P-80-04F CF083-13P-80-04F | 70 74 | 130 131 |
| 5.0 | 1427 | 1.10 | 284.84 | 21.0 | | | |
| 6.0 | 1197 | 1.30 | 238.89 | 22.1 | | | |
| 7.6 | 939 | 1.70 | 187.48 | 23.1 | | | |
| 9.9 | 725 | 2.15 | 144.69 | 23.7 | | | |
| 12 | 599 | 2.60 | 119.68 | 23.9 | | | |
| 6.8 | 1047 | 0.80 | 137.38 | 7.9 | | | |
| 7.5 | 952 | 0.90 | 124.97 | 9.3 | | | |
| 9.0 | 796 | 1.05 | 104.50 | 10.9 | | | |
| 9.9 | 724 | 1.15 | 95.06 | 11.5 | | | |
| 11 | 657 | 1.25 | 86.17 | 12.0 | | | |
| 12 | 597 | 1.40 | 78.39 | 12.4 | | | |
| 13 | 539 | 1.55 | 70.68 | 12.7 | | | |
| 15 | 490 | 1.70 | 64.30 | 12.9 | | | |
| 16 | 458 | 1.80 | 60.06 | 13.1 | | | |
| 17 | 416 | 2.00 | 54.63 | 13.3 | | | |
| 19 | 376 | 2.20 | 49.38 | 13.4 | | | |
| 21 | 342 | 2.35 | 44.92 | 13.5 | | | |
| 24 | 298 | 2.60 | 39.17 | 13.6 | | | |
| 26 | 271 | 2.70 | 35.63 | 13.7 | | | |
| 6.6 | 1083 | 0.80 | 216.20 | 7.3 | CG073-13P-80-04F CF073-13P-80-04F | 46 50 | 128 129 |
| 7.3 | 985 | 0.85 | 196.68 | 8.8 | | | |
| 8.1 | 889 | 0.95 | 177.39 | 10.0 | | | |
| 8.9 | 808 | 1.05 | 161.38 | 10.8 | | | |
| 10 | 688 | 1.20 | 137.38 | 11.8 | | | |
| 11 | 626 | 1.35 | 124.97 | 12.2 | | | |
| 14 | 523 | 1.60 | 104.50 | 12.8 | | | |
| 15 | 476 | 1.75 | 95.06 | 13.0 | | | |
| 17 | 432 | 1.90 | 86.17 | 13.2 | | | |
| 18 | 393 | 2.10 | 78.39 | 13.4 | | | |
| 20 | 354 | 2.35 | 70.68 | 13.5 | | | |
| 22 | 322 | 2.55 | 64.30 | 13.6 | | | |
| 24 | 301 | 2.75 | 60.06 | 13.6 | | | |
| 26 | 274 | 3.00 | 54.63 | 13.7 | | | |
| 24 | 297 | 2.80 | 38.92 | 13.7 | | | |
| 10 | 682 | 0.90 | 89.54 | 7.2 | CG063-13P-90S/L-06E CF063-13P-90S/L-06E | 37 42 | 126 127 |
| 11 | 626 | 1.00 | 82.10 | 8.0 | | | |
| 13 | 558 | 1.10 | 73.28 | 8.7 | | | |
| 14 | 512 | 1.20 | 67.19 | 9.2 | | | |
| 16 | 453 | 1.35 | 59.42 | 9.7 | | | |
| 17 | 415 | 1.45 | 54.49 | 9.9 | | | |
| 19 | 379 | 1.60 | 49.74 | 10.2 | | | |
| 21 | 348 | 1.75 | 45.61 | 10.3 | | | |
| 9.3 | 771 | 0.80 | 153.96 | 5.6 | CG063-13P-80-04F CF063-13P-80-04F | 29 34 | 126 127 |
| 10 | 707 | 0.85 | 141.17 | 6.8 | | | |
| 12 | 594 | 1.05 | 118.51 | 8.4 | | | |
| 13 | 544 | 1.15 | 108.67 | 8.9 | | | |
| 16 | 448 | 1.35 | 89.54 | 9.7 | | | |
| 17 | 411 | 1.50 | 82.10 | 10.0 | | | |
| 20 | 367 | 1.65 | 73.28 | 10.2 | | | |
| 21 | 337 | 1.80 | 67.19 | 10.4 | | | |
| 24 | 298 | 2.05 | 59.42 | 10.6 | | | |
| 26 | 273 | 2.20 | 54.49 | 10.7 | | | |
| 29 | 249 | 2.45 | 49.74 | 10.8 | | | |
| 31 | 228 | 2.65 | 45.61 | 10.9 | | | |

图例参见第25页

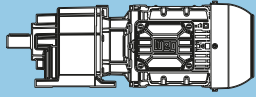
** ... 根据客户要求提供

| P_N = 0.75 kW | | | | | IE3 | | |
|--|----------------------------|----------------------|----------|-----------------------------|--|--|-------------|
| 50 Hz | | | | 50 Hz 时 |  | m kg | 尺寸表 对应页面 |
| 0.75 kW | | | | F_{rN} kN | | | |
| n₅₀ min ⁻¹ | M₂ Nm | f_B | i | | | | |
| 16 | 457 | 0.95 | 60.00 | 9.6 | CG062-13P-90S/L-06E CF062-13P-90S/L-06E | 37 | 126 |
| 17 | 419 | 0.95 | 55.02 | 9.9 | | | |
| 20 | 362 | 1.70 | 47.55 | 10.3 | | | |
| 22 | 332 | 1.70 | 43.60 | 10.4 | | | |
| 25 | 281 | 2.15 | 36.92 | 10.7 | | | |
| 28 | 258 | 2.35 | 33.86 | 10.8 | | | |
| 28 | 255 | 0.95 | 33.43 | 10.8 | | | |
| 31 | 231 | 2.60 | 30.30 | 10.9 | | | |
| 34 | 212 | 2.85 | 27.78 | 10.9 | | | |
| 35 | 202 | 1.70 | 26.49 | 11.0 | | | |
| 46 | 157 | 2.45 | 20.57 | 11.1 | | | |
| 56 | 129 | 2.95 | 16.88 | 10.7 | | | |
| 24 | 301 | 1.40 | 60.00 | 10.6 | CG062-13P-80-04F CF062-13P-80-04F | 29 | 126 |
| 26 | 276 | 1.40 | 55.02 | 10.7 | | | |
| 30 | 238 | 2.55 | 47.55 | 10.8 | | | |
| 33 | 218 | 2.60 | 43.60 | 10.9 | | | |
| 43 | 167 | 1.40 | 33.43 | 11.0 | | | |
| 54 | 133 | 2.60 | 26.49 | 10.8 | | | |
| 15 | 470 | 0.90 | 61.63 | 3.4 | CG053-13P-90S/L-06E CF053-13P-90S/L-06E | 32 | 124 |
| 17 | 427 | 0.95 | 56.02 | 4.4 | | | |
| 19 | 375 | 1.10 | 49.20 | 5.4 | | | |
| 21 | 341 | 1.20 | 44.73 | 5.8 | | | |
| 14 | 509 | 0.80 | 101.55 | 1.7 | C053 13P 80-04F C053 13P 80-04F | 25 | 124 |
| 15 | 462 | 0.90 | 92.32 | 3.6 | | | |
| 18 | 390 | 1.05 | 77.79 | 5.1 | | | |
| 20 | 354 | 1.15 | 70.71 | 5.7 | | | |
| 23 | 309 | 1.30 | 61.63 | 6.2 | | | |
| 26 | 281 | 1.45 | 56.02 | 6.5 | | | |
| 29 | 246 | 1.65 | 49.20 | 6.8 | | | |
| 32 | 224 | 1.80 | 44.73 | 7.0 | | | |
| 20 | 367 | 0.95 | 48.13 | 5.5 | CG052-13P-90S/L-06E CF052-13P-90S/L-06E | 31 | 124 |
| 21 | 333 | 0.95 | 43.75 | 5.9 | | | |
| 25 | 290 | 1.40 | 38.00 | 6.4 | | | |
| 27 | 263 | 1.55 | 34.55 | 6.7 | | | |
| 32 | 225 | 1.80 | 29.46 | 7.0 | | | |
| 35 | 204 | 2.00 | 26.79 | 7.1 | | | |
| 39 | 184 | 2.20 | 24.12 | 7.2 | | | |
| 41 | 175 | 1.55 | 23.03 | 7.3 | | | |
| 43 | 167 | 2.40 | 21.92 | 7.3 | | | |
| 51 | 141 | 2.85 | 18.56 | 7.4 | | | |
| 53 | 136 | 2.00 | 17.86 | 7.5 | | | |
| 64 | 111 | 2.40 | 14.62 | 7.5 | | | |
| 24 | 295 | 0.85 | 58.85 | 6.4 | | CG052-13P-80-04F CF052-13P-80-04F | 24 |
| 27 | 268 | 0.85 | 53.50 | 6.6 | | | |
| 30 | 241 | 1.40 | 48.13 | 6.8 | | | |
| 33 | 219 | 1.45 | 43.75 | 7.0 | | | |
| 38 | 190 | 2.15 | 38.00 | 7.2 | | | |
| 40 | 179 | 0.85 | 35.67 | 7.3 | | | |
| 41 | 173 | 2.35 | 34.55 | 7.3 | | | |
| 49 | 148 | 2.75 | 29.46 | 7.4 | | | |
| 53 | 134 | 3.00 | 26.79 | 7.5 | | | |
| 62 | 115 | 2.35 | 23.03 | 7.5 | | | |
| 80 | 89 | 3.00 | 17.86 | 7.5 | | | |
| 28 | 251 | 0.80 | 50.18 | 3.9 | CG033-13P-80-04F CF033-13P-80-04F | 20 | 122 |
| 30 | 242 | 0.85 | 48.22 | 4.1 | | | |
| 33 | 219 | 0.95 | 43.79 | 4.5 | | | |
| 40 | 177 | 1.15 | 35.38 | 5.0 | | | |
| 45 | 161 | 1.25 | 32.13 | 5.1 | | | |

C

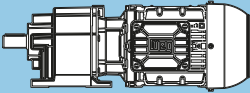
图例参见第25页

** ... 根据客户要求提供

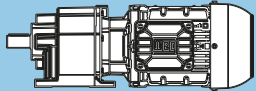
| $P_N = 0.75 \text{ kW}$ | | | | | IE3 | | | |
|-------------------------------|-------------|-------|-------|----------------|--|--------------------------------------|-------------|------------|
| 50 Hz 0.75 kW | | | i | 50 Hz 时 |  | m kg | 尺寸表 对应页面 | |
| n_{50} min ⁻¹ | M_2 Nm | f_b | | F_{rN} kN | | | | |
| 27 | 266 | 0.80 | 34.88 | 3.6 | CG032-13P-90S/L-06E CF032-13P-90S/L-06E | 27 29 | 122 123 | |
| 30 | 241 | 0.85 | 31.67 | 4.1 | | | | |
| 34 | 211 | 0.95 | 27.71 | 4.6 | | | | |
| 37 | 192 | 1.05 | 25.17 | 4.9 | | | | |
| 44 | 163 | 1.25 | 21.40 | 5.2 | | | | |
| 48 | 148 | 1.40 | 19.44 | 5.1 | | | | |
| 55 | 130 | 1.55 | 17.09 | 4.9 | | | | |
| 61 | 118 | 1.10 | 15.53 | 4.7 | | | | |
| 61 | 118 | 1.70 | 15.52 | 4.8 | | | | |
| 73 | 98 | 2.00 | 12.92 | 4.6 | | | | |
| 78 | 91 | 1.45 | 11.99 | 4.5 | | | | |
| 80 | 89 | 2.25 | 11.73 | 4.5 | | | | |
| 96 | 75 | 2.45 | 9.82 | 4.3 | | | | |
| 98 | 73 | 1.80 | 9.57 | 4.2 | | | | |
| 105 | 68 | 2.70 | 8.92 | 4.2 | | | | |
| 123 | 58 | 2.95 | 7.64 | 4.0 | | | | |
| 130 | 55 | 2.40 | 7.24 | 3.9 | | | | |
| 33 | 215 | 0.90 | 42.88 | 4.5 | CG032-13P-80-04F CF032-13P-80-04F | 20 22 | 122 123 | |
| 37 | 195 | 0.90 | 38.95 | 4.8 | | | | |
| 41 | 175 | 1.15 | 34.88 | 5.1 | | | | |
| 45 | 159 | 1.30 | 31.67 | 5.1 | | | | |
| 52 | 139 | 1.45 | 27.71 | 5.0 | | | | |
| 57 | 126 | 1.60 | 25.17 | 4.9 | | | | |
| 60 | 120 | 0.90 | 24.03 | 4.7 | | | | |
| 67 | 107 | 1.90 | 21.40 | 4.7 | | | | |
| 73 | 98 | 1.35 | 19.54 | 4.5 | | | | |
| 74 | 97 | 2.10 | 19.44 | 4.6 | | | | |
| 84 | 86 | 2.35 | 17.09 | 4.4 | | | | |
| 92 | 78 | 2.60 | 15.52 | 4.3 | | | | |
| 111 | 65 | 3.00 | 12.92 | 4.1 | | | | |
| 119 | 60 | 2.20 | 11.99 | 4.0 | | | | |
| 149 | 48 | 2.75 | 9.57 | 3.8 | | | | |
| 71 | 102 | 0.85 | 13.33 | 2.8 | CG012-13P-90S/L-06E CF012-13P-90S/L-06E | 25 26 | 120 121 | |
| 73 | 98 | 0.90 | 12.83 | 2.9 | | | | |
| 82 | 88 | 1.00 | 11.50 | 3.0 | | | | |
| 84 | 85 | 1.00 | 11.20 | 3.0 | | | | |
| 94 | 76 | 1.10 | 10.04 | 2.9 | | | | |
| 98 | 73 | 0.95 | 9.60 | 2.8 | | | | |
| 114 | 63 | 1.25 | 8.22 | 2.8 | | | | |
| 125 | 57 | 1.20 | 7.50 | 2.7 | | | | |
| 128 | 56 | 1.35 | 7.36 | 2.7 | | | | |
| 168 | 43 | 1.55 | 5.60 | 2.5 | | | | |
| 194 | 37 | 1.80 | 4.83 | 2.4 | | | | |
| 223 | 32 | 2.10 | 4.22 | 2.3 | | | | |
| 304 | 24 | 2.70 | 3.09 | 2.1 | | | | |
| 72 | 100 | 0.90 | 19.92 | 2.8 | | CG012-13P-80-04F CF012-13P-80-04F | 18 19 | 120 121 |
| 80 | 89 | 1.00 | 17.85 | 3.0 | | | | |
| 90 | 79 | 0.85 | 15.82 | 2.9 | | | | |
| 96 | 75 | 1.15 | 14.88 | 2.9 | | | | |
| 107 | 67 | 1.30 | 13.33 | 2.9 | | | | |
| 111 | 64 | 1.35 | 12.83 | 2.8 | | | | |
| 115 | 62 | 1.10 | 12.46 | 2.7 | | | | |
| 124 | 58 | 1.50 | 11.50 | 2.8 | | | | |
| 128 | 56 | 1.50 | 11.20 | 2.7 | | | | |
| 142 | 50 | 1.65 | 10.04 | 2.7 | | | | |
| 149 | 48 | 1.40 | 9.60 | 2.6 | | | | |
| 174 | 41 | 1.85 | 8.22 | 2.5 | | | | |
| 191 | 38 | 1.80 | 7.50 | 2.4 | | | | |
| 194 | 37 | 2.05 | 7.36 | 2.4 | | | | |
| 255 | 28 | 2.40 | 5.60 | 2.2 | | | | |
| 296 | 24 | 2.75 | 4.83 | 2.1 | | | | |

图例参见第25页

** ... 根据客户要求提供

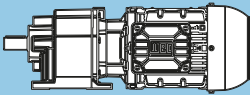
| P_N = 0.75 kW | | | | | IE3 | | |
|--|----------------------------|----------------------|----------|-----------------------------|--|----------------|-------------|
| 50 Hz | | | | 50 Hz 时 |  | m kg | 尺寸表 对应页面 |
| 0.75 kW | M₂ Nm | f_B | i | F_{rN} kN | | | |
| n₉₀ min ⁻¹ | | | | | | | |
| 118 | 61 | 0.85 | 12.08 | 2.6 | CG002-13P-80-04F CF002-13P-80-04F | 16 17 | 118 119 |
| 137 | 52 | 0.90 | 10.42 | 2.4 | | | |
| 143 | 50 | 1.05 | 9.97 | 2.5 | | | |
| 161 | 45 | 1.15 | 8.90 | 2.4 | | | |
| 175 | 41 | 1.10 | 8.17 | 2.3 | | | |
| 208 | 34 | 1.45 | 6.88 | 2.2 | | | |
| 233 | 31 | 1.65 | 6.14 | 2.2 | | | |
| 297 | 24 | 1.65 | 4.81 | 2.0 | | | |
| 404 | 18 | 2.00 | 3.54 | 1.8 | | | |

C

| $P_N = 1.1 \text{ kW}$ | | | | | IE3 | | |
|-------------------------------|-------------|---------|--------|----------------|--|----------|-------------|
| 50 Hz 1.1 kW | | 50 Hz 时 | | |  | m kg | 尺寸表 对应页面 |
| n_{50} min ⁻¹ | M_2 Nm | f_b | i | F_{rN} kN | | | |
| 5.1 | 2057 | 0.80 | 284.84 | 16.4 | CG083-13P-90S/L-04E CF083-13P-90S/L-04E | 75 79 | 130 131 |
| 6.1 | 1725 | 0.90 | 238.89 | 19.2 | | | |
| 7.8 | 1354 | 1.15 | 187.48 | 21.4 | | | |
| 10 | 1045 | 1.50 | 144.69 | 22.7 | | | |
| 12 | 864 | 1.80 | 119.68 | 23.3 | | | |
| 14 | 735 | 2.15 | 101.80 | 23.6 | | | |
| 16 | 637 | 2.45 | 88.23 | 23.9 | | | |
| 20 | 538 | 2.90 | 74.50 | 24.1 | | | |
| 5.1 | 2052 | 0.80 | 187.48 | 16.4 | CG083-13P-100L-06D CF083-13P-100L-06D | 81 85 | 130 131 |
| 6.6 | 1583 | 1.00 | 144.69 | 20.1 | | | |
| 8.0 | 1310 | 1.20 | 119.68 | 21.6 | | | |
| 9.4 | 1114 | 1.40 | 101.80 | 22.4 | | | |
| 11 | 965 | 1.65 | 88.23 | 23.0 | | | |
| 13 | 786 | 2.00 | 71.84 | 23.5 | | | |
| 16 | 672 | 2.35 | 61.37 | 23.8 | | | |
| 18 | 593 | 2.65 | 54.18 | 24.0 | | | |
| 11 | 992 | 0.85 | 137.38 | 8.7 | CG073-13P-90S/L-04E CF073-13P-90S/L-04E | 51 55 | 128 129 |
| 12 | 902 | 0.95 | 124.97 | 9.9 | | | |
| 14 | 754 | 1.10 | 104.50 | 11.3 | | | |
| 15 | 686 | 1.20 | 95.06 | 11.8 | | | |
| 17 | 622 | 1.35 | 86.17 | 12.2 | | | |
| 19 | 566 | 1.45 | 78.39 | 12.6 | | | |
| 21 | 510 | 1.65 | 70.68 | 12.9 | | | |
| 23 | 464 | 1.80 | 64.30 | 13.1 | | | |
| 24 | 434 | 1.90 | 60.06 | 13.2 | | | |
| 27 | 394 | 2.10 | 54.63 | 13.3 | | | |
| 29 | 357 | 2.35 | 49.38 | 13.5 | | | |
| 32 | 324 | 2.45 | 44.92 | 13.6 | | | |
| 37 | 283 | 2.75 | 39.17 | 13.7 | | | |
| 41 | 257 | 2.85 | 35.63 | 13.7 | | | |
| 10 | 1040 | 0.80 | 95.06 | 8.0 | CG073-13P-100L-06D CF073-13P-100L-06D | 57 61 | 128 129 |
| 11 | 943 | 0.90 | 86.17 | 9.4 | | | |
| 12 | 858 | 1.00 | 78.39 | 10.3 | | | |
| 14 | 773 | 1.10 | 70.68 | 11.1 | | | |
| 15 | 704 | 1.20 | 64.30 | 11.7 | | | |
| 16 | 657 | 1.25 | 60.06 | 12.0 | | | |
| 18 | 598 | 1.40 | 54.63 | 12.4 | | | |
| 19 | 540 | 1.55 | 49.38 | 12.7 | | | |
| 20 | 521 | 1.60 | 47.62 | 12.8 | | | |
| 21 | 492 | 1.65 | 44.92 | 12.9 | | | |
| 22 | 474 | 1.65 | 43.32 | 13.0 | | | |
| 25 | 429 | 1.80 | 39.17 | 13.2 | | | |
| 27 | 390 | 1.90 | 35.63 | 13.4 | | | |
| 37 | 281 | 2.95 | 38.92 | 13.7 | | | |
| 25 | 426 | 1.95 | 38.92 | 13.2 | CG072-13P-90S/L-04E CF072-13P-90S/L-04E | 50 54 | 128 129 |
| 27 | 387 | 2.15 | 35.41 | 13.4 | | | |
| 31 | 334 | 2.50 | 30.55 | 13.5 | | | |
| 35 | 304 | 2.70 | 27.79 | 13.6 | | | |
| 13 | 785 | 0.80 | 108.67 | 5.3 | CG063-13P-90S/L-04E CF063-13P-90S/L-04E | 35 40 | 126 127 |
| 16 | 646 | 0.95 | 89.54 | 7.7 | | | |
| 18 | 593 | 1.05 | 82.10 | 8.4 | | | |
| 20 | 529 | 1.15 | 73.28 | 9.0 | | | |
| 22 | 485 | 1.25 | 67.19 | 9.4 | | | |
| 24 | 429 | 1.40 | 59.42 | 9.8 | | | |
| 27 | 393 | 1.55 | 54.49 | 10.1 | | | |
| 29 | 359 | 1.70 | 49.74 | 10.3 | | | |
| 32 | 329 | 1.85 | 45.61 | 10.4 | | | |

图例参见第25页

** ... 根据客户要求提供

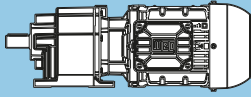
| P_N = 1.1 kW | | | | | IE3 | | |
|--|----------------------------|----------------------|----------|-----------------------------|--|----------------|-------------|
| 50 Hz | | | | 50 Hz 时 |  | m kg | 尺寸表 对应页面 |
| 1.1 kW | | | | F_{rN} kN | | | |
| n₅₀ min ⁻¹ | M₂ Nm | f_B | i | | | | |
| 14 | 735 | 0.85 | 67.19 | 6.3 | CG063-13P-100L-06D CF063-13P-100L-06D | 41 | 126 |
| 16 | 650 | 0.95 | 59.42 | 7.7 | | 46 | 127 |
| 18 | 596 | 1.05 | 54.49 | 8.3 | | | |
| 19 | 544 | 1.15 | 49.74 | 8.9 | | | |
| 21 | 499 | 1.25 | 45.61 | 9.3 | | | |
| 24 | 433 | 1.00 | 60.00 | 9.8 | CG062-13P-90S/L-04E CF062-13P-90S/L-04E | 35 | 126 |
| 26 | 397 | 1.00 | 55.02 | 10.1 | | 40 | 127 |
| 31 | 343 | 1.75 | 47.55 | 10.4 | | | |
| 33 | 315 | 1.80 | 43.60 | 10.5 | | | |
| 39 | 267 | 2.30 | 36.92 | 10.7 | | | |
| 43 | 244 | 2.50 | 33.86 | 10.8 | | | |
| 44 | 241 | 1.00 | 33.43 | 10.8 | | | |
| 48 | 219 | 2.75 | 30.30 | 10.9 | | | |
| 52 | 201 | 3.00 | 27.78 | 10.8 | | | |
| 55 | 191 | 1.80 | 26.49 | 10.6 | | | |
| 71 | 149 | 2.55 | 20.57 | 9.8 | | | |
| 26 | 404 | 1.50 | 36.92 | 10.0 | CG062-13P-100L-06D CF062-13P-100L-06D | 40 | 126 |
| 28 | 370 | 1.65 | 33.86 | 10.2 | | 45 | 127 |
| 32 | 332 | 1.85 | 30.30 | 10.4 | | | |
| 35 | 304 | 2.00 | 27.78 | 10.6 | | | |
| 41 | 257 | 2.35 | 23.46 | 10.8 | | | |
| 45 | 235 | 2.55 | 21.51 | 10.8 | | | |
| 47 | 225 | 1.70 | 20.57 | 10.9 | | | |
| 57 | 185 | 2.05 | 16.88 | 10.4 | | | |
| 73 | 143 | 2.65 | 13.07 | 9.7 | | | |
| 21 | 511 | 0.80 | 70.71 | 1.6 | CG053-13P-90S/L-04E CF053-13P-90S/L-04E | 30 | 124 |
| 24 | 445 | 0.90 | 61.63 | 4.0 | | 35 | 125 |
| 26 | 404 | 1.00 | 56.02 | 4.9 | | | |
| 30 | 355 | 1.15 | 49.20 | 5.7 | | | |
| 33 | 323 | 1.25 | 44.73 | 6.1 | | | |
| 30 | 347 | 1.00 | 48,13 | 5,8 | CG052-13P-90S/L-04E CF052-13P-90S/L-04E | 29 | 124 |
| 33 | 316 | 1,00 | 43,75 | 6,1 | | 34 | 125 |
| 38 | 274 | 1,50 | 38,00 | 6,6 | | | |
| 42 | 249 | 1,65 | 34,55 | 6,8 | | | |
| 49 | 213 | 1,90 | 29,46 | 7,0 | | | |
| 50 | 211 | 1,00 | 29,17 | 7,1 | | | |
| 54 | 193 | 2,10 | 26,79 | 7,2 | | | |
| 60 | 174 | 2,30 | 24,12 | 7,3 | | | |
| 63 | 166 | 1,65 | 23,03 | 7,3 | | | |
| 66 | 158 | 2,55 | 21,92 | 7,4 | | | |
| 78 | 134 | 3,00 | 18,56 | 7,5 | | | |
| 81 | 129 | 2,10 | 17,86 | 7,3 | | | |
| 100 | 106 | 2,55 | 14,62 | 6,9 | | | |
| 33 | 322 | 1.25 | 29.46 | 6.1 | CG052-13P-100L-06D CF052-13P-100L-06D | 35 | 124 |
| 36 | 293 | 1.40 | 26.79 | 6.4 | | 40 | 125 |
| 40 | 264 | 1.55 | 24.12 | 6.7 | | | |
| 44 | 240 | 1.70 | 21.92 | 6.9 | | | |
| 52 | 203 | 2.00 | 18.56 | 7.1 | | | |
| 54 | 195 | 1.40 | 17.86 | 7.2 | | | |
| 57 | 185 | 2.20 | 16.88 | 7.2 | | | |
| 66 | 160 | 1.70 | 14.62 | 7.3 | | | |
| 68 | 153 | 2.65 | 14.03 | 7.4 | | | |
| 75 | 140 | 2.90 | 12.75 | 7.4 | | | |
| 85 | 123 | 2.20 | 11.25 | 7.2 | | | |
| 113 | 93 | 2.90 | 8.50 | 6.7 | | | |

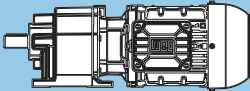
C

图例参见第25页

** ... 根据客户要求提供

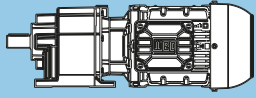
C

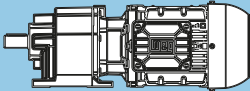
| $P_N = 1.1 \text{ kW}$ | | | | | IE3 | | |
|-------------------------------|-------------|---------|-------|----------------|--|----------|-------------|
| 50 Hz 1.1 kW | | 50 Hz 时 | | |  | m kg | 尺寸表 对应页面 |
| n_{50} min ⁻¹ | M_2 Nm | f_b | i | F_{rN} kN | | | |
| 42 | 252 | 0.80 | 34.88 | 3.9 | CG032-13P-90S/L-04E CF032-13P-90S/L-04E | 25 27 | 122 123 |
| 46 | 229 | 0.90 | 31.67 | 4.3 | | | |
| 53 | 200 | 1.00 | 27.71 | 4.6 | | | |
| 58 | 182 | 1.15 | 25.17 | 4.5 | | | |
| 68 | 155 | 1.30 | 21.40 | 4.4 | | | |
| 74 | 141 | 0.95 | 19.54 | 4.2 | | | |
| 75 | 140 | 1.45 | 19.44 | 4.3 | | | |
| 85 | 123 | 1.65 | 17.09 | 4.2 | | | |
| 94 | 112 | 1.80 | 15.52 | 4.1 | | | |
| 113 | 93 | 2.10 | 12.92 | 3.9 | | | |
| 121 | 87 | 1.55 | 11.99 | 3.8 | | | |
| 124 | 85 | 2.35 | 11.73 | 3.8 | | | |
| 148 | 71 | 2.55 | 9.82 | 3.7 | | | |
| 152 | 69 | 1.90 | 9.57 | 3.6 | | | |
| 163 | 64 | 2.85 | 8.92 | 3.6 | | | |
| 201 | 52 | 2.50 | 7.24 | 3.3 | | | |
| 45 | 234 | 0.90 | 21.40 | 4.2 | CG032-13P-100L-06D CF032-13P-100L-06D | 31 33 | 122 123 |
| 49 | 213 | 0.95 | 19.44 | 4.6 | | | |
| 56 | 187 | 1.10 | 17.09 | 4.6 | | | |
| 62 | 170 | 1.20 | 15.52 | 4.4 | | | |
| 74 | 141 | 1.40 | 12.92 | 4.3 | | | |
| 80 | 131 | 1.00 | 11.99 | 4.2 | | | |
| 82 | 128 | 1.55 | 11.73 | 4.2 | | | |
| 98 | 107 | 1.70 | 9.82 | 4.1 | | | |
| 100 | 105 | 1.25 | 9.57 | 4.0 | | | |
| 108 | 98 | 1.90 | 8.92 | 4.0 | | | |
| 126 | 84 | 2.05 | 7.64 | 3.8 | | | |
| 133 | 79 | 1.65 | 7.24 | 3.7 | | | |
| 138 | 76 | 2.30 | 6.94 | 3.7 | | | |
| 161 | 65 | 2.45 | 5.96 | 3.6 | | | |
| 175 | 60 | 2.20 | 5.50 | 3.5 | | | |
| 177 | 59 | 2.70 | 5.41 | 3.5 | | | |
| 224 | 47 | 2.80 | 4.28 | 3.3 | | | |
| 98 | 107 | 0.80 | 14.88 | 2.7 | CG012-13P-90S/L-04E CF012-13P-90S/L-04E | 23 24 | 120 121 |
| 109 | 96 | 0.90 | 13.33 | 2.7 | | | |
| 113 | 93 | 0.95 | 12.83 | 2.6 | | | |
| 127 | 83 | 1.05 | 11.50 | 2.6 | | | |
| 130 | 81 | 1.05 | 11.20 | 2.6 | | | |
| 145 | 72 | 1.15 | 10.04 | 2.5 | | | |
| 152 | 69 | 1.00 | 9.60 | 2.4 | | | |
| 177 | 59 | 1.30 | 8.22 | 2.4 | | | |
| 194 | 54 | 1.25 | 7.50 | 2.3 | | | |
| 198 | 53 | 1.40 | 7.36 | 2.3 | | | |
| 260 | 40 | 1.65 | 5.60 | 2.1 | | | |
| 301 | 35 | 1.90 | 4.83 | 2.1 | | | |
| 345 | 30 | 2.20 | 4.22 | 2.0 | | | |
| 470 | 22 | 2.85 | 3.09 | 1.8 | | | |

| P_N = 1.5 kW | | | | | IE3 | | |
|-------------------------------|--|----------------------------|----------------------|-----------------------------|--|--|-------------|
| 50 Hz | | | | |  | m kg | 尺寸表 对应页面 |
| 1.5 kW | n₅₀ min ⁻¹ | M₂ Nm | f_B | i | | | |
| | | | | 50 Hz 时 | | | |
| | | | | F_{rN} kN | | | |
| 7.7 | 1852 | 0.85 | 187.48 | 18.2 | CG083-13P-90S/L-04F CF083-13P-90S/L-04F | 77 | 130 |
| 10 | 1429 | 1.10 | 144.69 | 21.0 | | 81 | 131 |
| 12 | 1182 | 1.35 | 119.68 | 22.2 | | | |
| 14 | 1006 | 1.55 | 101.80 | 22.8 | | | |
| 16 | 872 | 1.80 | 88.23 | 23.3 | | | |
| 19 | 736 | 2.15 | 74.50 | 23.6 | | | |
| 24 | 606 | 2.60 | 61.37 | 23.9 | | | |
| 7.9 | 1805 | 0.90 | 119.68 | 18.6 | CG083-13P-100L-06E CF083-13P-100L-06E | 85 | 130 |
| 9.3 | 1535 | 1.05 | 101.80 | 20.4 | | 89 | 131 |
| 11 | 1330 | 1.20 | 88.23 | 21.5 | | | |
| 13 | 1083 | 1.45 | 71.84 | 22.6 | | | |
| 13 | 1123 | 1.40 | 74.50 | 22.4 | | | |
| 15 | 925 | 1.70 | 61.37 | 23.1 | | | |
| 27 | 535 | 2.90 | 54.18 | 24.1 | CG082-13P-90S/L-04F CF082-13P-90S/L-04F | 76 80 | 130 131 |
| 18 | 817 | 1.90 | 54.18 | 23.4 | CG082-13P-100L-06E CF082-13P-100L-06E | 84 | 130 |
| 22 | 647 | 2.40 | 42.88 | 23.8 | | 88 | 131 |
| 25 | 565 | 2.75 | 37.44 | 24.0 | | | |
| 30 | 471 | 2.40 | 31.23 | 24.2 | | | |
| 14 | 1032 | 0.80 | 104.50 | 8.1 | | CG073-13P-90S/L-04F CF073-13P-90S/L-04F | 53 |
| 15 | 939 | 0.90 | 95.06 | 9.4 | 57 | | 129 |
| 17 | 851 | 1.00 | 86.17 | 10.4 | | | |
| 18 | 774 | 1.10 | 78.39 | 11.1 | | | |
| 21 | 698 | 1.20 | 70.68 | 11.7 | | | |
| 23 | 635 | 1.30 | 64.30 | 12.1 | | | |
| 24 | 593 | 1.40 | 60.06 | 12.4 | | | |
| 27 | 540 | 1.55 | 54.63 | 12.7 | | | |
| 29 | 488 | 1.70 | 49.38 | 13.0 | | | |
| 32 | 444 | 1.80 | 44.92 | 13.2 | | | |
| 37 | 387 | 2.00 | 39.17 | 13.4 | | | |
| 41 | 352 | 2.10 | 35.63 | 13.5 | | | |
| 13 | 1066 | 0.80 | 70.68 | 7.6 | CG073-13P-100L-06E CF073-13P-100L-06E | 61 | 128 |
| 15 | 970 | 0.85 | 64.30 | 9.0 | | 65 | 129 |
| 16 | 906 | 0.95 | 60.06 | 9.8 | | | |
| 17 | 824 | 1.00 | 54.63 | 10.7 | | | |
| 19 | 745 | 1.15 | 49.38 | 11.4 | | | |
| 20 | 718 | 1.15 | 47.62 | 11.6 | | | |
| 21 | 677 | 1.20 | 44.92 | 11.9 | | | |
| 22 | 653 | 1.20 | 43.32 | 12.0 | | | |
| 24 | 591 | 1.30 | 39.17 | 12.4 | | | |
| 27 | 537 | 1.40 | 35.63 | 12.7 | | | |
| 37 | 385 | 2.15 | 38.92 | 13.4 | CG072-13P-90S/L-04F CF072-13P-90S/L-04F | 52 | 128 |
| 41 | 350 | 2.35 | 35.41 | 13.5 | | 56 | 129 |
| 47 | 302 | 2.75 | 30.55 | 13.6 | | | |
| 52 | 275 | 3.00 | 27.79 | 13.7 | | | |
| 24 | 587 | 1.40 | 38.92 | 12.4 | CG072-13P-100L-06E CF072-13P-100L-06E | 60 | 128 |
| 27 | 534 | 1.55 | 35.41 | 12.7 | | 64 | 129 |
| 31 | 461 | 1.80 | 30.55 | 13.1 | | | |
| 34 | 419 | 2.00 | 27.79 | 13.3 | | | |
| 40 | 355 | 2.30 | 23.58 | 13.5 | | | |
| 44 | 323 | 2.45 | 21.45 | 13.6 | | | |
| 46 | 311 | 2.25 | 20.65 | 13.6 | | | |
| 49 | 294 | 2.60 | 19.50 | 13.7 | | | |
| 54 | 267 | 2.80 | 17.74 | 13.7 | | | |
| 57 | 250 | 2.90 | 16.59 | 13.8 | | | |
| 59 | 244 | 2.75 | 16.20 | 13.8 | | | |
| 20 | 724 | 0.85 | 73.28 | 6.5 | CG063-13P-90S/L-04F CF063-13P-90S/L-04F | 36 | 126 |
| 22 | 664 | 0.95 | 67.19 | 7.5 | | 41 | 127 |
| 24 | 587 | 1.05 | 59.42 | 8.4 | | | |
| 27 | 538 | 1.15 | 54.49 | 8.9 | | | |
| 29 | 491 | 1.25 | 49.74 | 9.4 | | | |
| 32 | 451 | 1.35 | 45.61 | 9.7 | | | |
| 19 | 750 | 0.80 | 49.74 | 6.0 | | CG063-13P-100L-06E CF063-13P-100L-06E | 45 |
| 21 | 688 | 0.90 | 45.61 | 7.1 | 50 | | 127 |

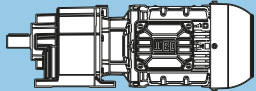
图例参见第25页

** ... 根据客户要求提供

| P _N = 1.5 kW | | | | | IE3 | | |
|--------------------------------------|----------------------|----------------|-------|-----------------------|--|----------|-------------|
| 50 Hz 1.5 kW | | 50 Hz 时 | | |  | m kg | 尺寸表 对应页面 |
| n ₅₀ min ⁻¹ | M ₂ Nm | f _B | i | F _{rN} kN | | | |
| 30 | 470 | 1.30 | 47.55 | 9.5 | CG062-13P-90S/L-04F CF062-13P-90S/L-04F | 36 41 | 126 127 |
| 33 | 431 | 1.35 | 43.60 | 9.8 | | | |
| 39 | 365 | 1.65 | 36.92 | 10.3 | | | |
| 43 | 334 | 1.80 | 33.86 | 10.4 | | | |
| 48 | 299 | 2.05 | 30.30 | 10.6 | | | |
| 52 | 274 | 2.20 | 27.78 | 10.5 | | | |
| 55 | 262 | 1.35 | 26.49 | 10.3 | | | |
| 62 | 232 | 2.60 | 23.46 | 10.0 | | | |
| 67 | 213 | 2.85 | 21.51 | 9.8 | | | |
| 70 | 203 | 1.90 | 20.57 | 9.6 | | | |
| 86 | 167 | 2.30 | 16.88 | 9.1 | | | |
| 111 | 129 | 2.95 | 13.07 | 8.4 | | | |
| 26 | 557 | 1.10 | 36.92 | 8.8 | CG062-13P-100L-06E CF062-13P-100L-06E | 45 50 | 126 127 |
| 28 | 511 | 1.20 | 33.86 | 9.2 | | | |
| 31 | 457 | 1.35 | 30.30 | 9.6 | | | |
| 34 | 419 | 1.45 | 27.78 | 9.9 | | | |
| 40 | 354 | 1.70 | 23.46 | 10.3 | | | |
| 44 | 324 | 1.85 | 21.51 | 10.5 | | | |
| 46 | 310 | 1.25 | 20.57 | 10.5 | | | |
| 53 | 269 | 2.25 | 17.85 | 10.5 | | | |
| 56 | 255 | 1.50 | 16.88 | 10.3 | | | |
| 58 | 247 | 2.45 | 16.36 | 10.2 | | | |
| 65 | 222 | 2.75 | 14.72 | 9.9 | | | |
| 70 | 203 | 2.95 | 13.49 | 9.7 | | | |
| 73 | 197 | 1.95 | 13.07 | 9.5 | | | |
| 96 | 150 | 2.55 | 9.94 | 8.8 | | | |
| 29 | 486 | 0.85 | 49.20 | 2.8 | CG053-13P-90S/L-04F CF053-13P-90S/L-04F | 32 37 | 124 125 |
| 32 | 442 | 0.95 | 44.73 | 4.1 | | | |
| 38 | 375 | 1.10 | 38.00 | 5.4 | CG052-13P-90S/L-04F CF052-13P-90S/L-04F | 31 36 | 124 125 |
| 42 | 341 | 1.20 | 34.55 | 5.8 | | | |
| 49 | 291 | 1.40 | 29.46 | 6.4 | | | |
| 54 | 265 | 1.55 | 26.79 | 6.7 | | | |
| 60 | 238 | 1.70 | 24.12 | 6.9 | | | |
| 63 | 228 | 1.20 | 23.03 | 6.9 | | | |
| 66 | 217 | 1.85 | 21.92 | 7.0 | | | |
| 78 | 183 | 2.20 | 18.56 | 7.2 | | | |
| 81 | 176 | 1.55 | 17.86 | 7.1 | | | |
| 86 | 167 | 2.40 | 16.88 | 7.0 | | | |
| 99 | 144 | 1.85 | 14.62 | 6.7 | | | |
| 103 | 139 | 2.90 | 14.03 | 6.7 | | | |
| 129 | 111 | 2.45 | 11.25 | 6.3 | | | |
| 32 | 444 | 0.95 | 29.46 | 4.1 | CG052-13P-100L-06E CF052-13P-100L-06E | 39 44 | 124 125 |
| 35 | 404 | 1.00 | 26.79 | 4.9 | | | |
| 39 | 364 | 1.15 | 24.12 | 5.5 | | | |
| 43 | 331 | 1.25 | 21.92 | 6.0 | | | |
| 51 | 280 | 1.45 | 18.56 | 6.5 | | | |
| 53 | 269 | 1.00 | 17.86 | 6.6 | | | |
| 56 | 254 | 1.60 | 16.88 | 6.7 | | | |
| 65 | 220 | 1.25 | 14.62 | 7.0 | | | |
| 68 | 211 | 1.90 | 14.03 | 7.1 | | | |
| 75 | 192 | 2.10 | 12.75 | 7.2 | | | |
| 83 | 173 | 2.35 | 11.48 | 7.1 | | | |
| 84 | 170 | 1.60 | 11.25 | 7.0 | | | |
| 91 | 157 | 2.55 | 10.43 | 6.9 | | | |
| 102 | 140 | 2.80 | 9.31 | 6.7 | | | |
| 112 | 128 | 2.90 | 8.46 | 6.6 | | | |
| 122 | 117 | 3.00 | 7.79 | 6.4 | | | |
| 137 | 105 | 2.55 | 6.96 | 6.2 | | | |

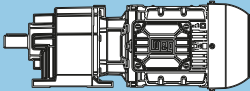
| P_N = 1.5 kW | | | | | IE3 | | |
|--|----------------------------|----------------------|----------|-----------------------------|--|----------------|-------------|
| 50 Hz | | | i | 50 Hz 时 |  | m kg | 尺寸表 对应页面 |
| 1.5 kW | | | | F_{rN} kN | | | |
| n₅₀ min ⁻¹ | M₂ Nm | f_B | | | | | |
| 58 | 249 | 0.85 | 25.17 | 4.0 | CG032-13P-90S/L-04F CF032-13P-90S/L-04F | 27 29 | 122 123 |
| 68 | 211 | 0.95 | 21.40 | 4.1 | | | |
| 75 | 192 | 1.05 | 19.44 | 4.0 | | | |
| 85 | 169 | 1.20 | 17.09 | 3.9 | | | |
| 93 | 153 | 1.35 | 15.52 | 3.9 | | | |
| 112 | 128 | 1.55 | 12.92 | 3.7 | | | |
| 121 | 118 | 1.10 | 11.99 | 3.6 | | | |
| 124 | 116 | 1.75 | 11.73 | 3.6 | | | |
| 148 | 97 | 1.90 | 9.82 | 3.5 | | | |
| 151 | 95 | 1.40 | 9.57 | 3.4 | | | |
| 163 | 88 | 2.10 | 8.92 | 3.4 | | | |
| 190 | 75 | 2.25 | 7.64 | 3.3 | | | |
| 200 | 71 | 1.85 | 7.24 | 3.2 | | | |
| 209 | 69 | 2.50 | 6.94 | 3.2 | | | |
| 243 | 59 | 2.70 | 5.96 | 3.1 | | | |
| 264 | 54 | 2.40 | 5.50 | 3.0 | | | |
| 268 | 53 | 3.00 | 5.41 | 3.0 | | | |
| 56 | 258 | 0.80 | 17.09 | 3.8 | CG032-13P-100L-06E CF032-13P-100L-06E | 35 37 | 122 123 |
| 61 | 234 | 0.90 | 15.52 | 4.1 | | | |
| 74 | 195 | 1.00 | 12.92 | 4.0 | | | |
| 81 | 177 | 1.15 | 11.73 | 3.9 | | | |
| 97 | 148 | 1.25 | 9.82 | 3.8 | | | |
| 99 | 144 | 0.95 | 9.57 | 3.7 | | | |
| 107 | 134 | 1.40 | 8.92 | 3.8 | | | |
| 124 | 115 | 1.50 | 7.64 | 3.7 | | | |
| 131 | 109 | 1.20 | 7.24 | 3.5 | | | |
| 137 | 105 | 1.65 | 6.94 | 3.6 | | | |
| 159 | 90 | 1.80 | 5.96 | 3.5 | | | |
| 173 | 83 | 1.60 | 5.50 | 3.3 | | | |
| 175 | 82 | 1.95 | 5.41 | 3.4 | | | |
| 222 | 65 | 2.05 | 4.28 | 3.1 | | | |
| 284 | 50 | 2.60 | 3.34 | 3.0 | | | |
| 129 | 111 | 0.80 | 11.20 | 2.4 | CG012-13P-90S/L-04F CF012-13P-90S/L-04F | 25 26 | 120 121 |
| 144 | 99 | 0.85 | 10.04 | 2.3 | | | |
| 176 | 81 | 0.95 | 8.22 | 2.3 | | | |
| 193 | 74 | 0.90 | 7.50 | 2.1 | | | |
| 197 | 73 | 1.05 | 7.36 | 2.2 | | | |
| 259 | 55 | 1.20 | 5.60 | 2.0 | | | |
| 300 | 48 | 1.40 | 4.83 | 2.0 | | | |
| 344 | 42 | 1.60 | 4.22 | 1.9 | | | |
| 469 | 31 | 2.10 | 3.09 | 1.8 | | | |

C

| P _N = 2.2 kW | | | | | IE3 | | |
|--------------------------------------|----------------------|----------------|---------|-----------------------|--|----------|-------------|
| 50 Hz 2.2 kW | | | 50 Hz 时 | |  | m kg | 尺寸表 对应页面 |
| n ₅₀ min ⁻¹ | M ₂ Nm | f _B | i | F _{rN} kN | | | |
| 11 | 1931 | 0.85 | 88.23 | 17.6 | CG083-13P-112M-06E CF083-13P-112M-06E | 96 | 130 |
| 13 | 1630 | 1.00 | 74.50 | 19.8 | | 100 | 131 |
| 16 | 1343 | 1.20 | 61.37 | 21.4 | | | |
| 12 | 1752 | 0.90 | 119.68 | 19.0 | CG083-13P-100L-04E CF083-13P-100L-04E | 88 92 | 130 131 |
| 14 | 1490 | 1.05 | 101.80 | 20.7 | | | |
| 16 | 1292 | 1.20 | 88.23 | 21.7 | | | |
| 19 | 1091 | 1.45 | 74.50 | 22.5 | | | |
| 20 | 1052 | 1.50 | 71.84 | 22.7 | | | |
| 23 | 899 | 1.75 | 61.37 | 23.2 | | | |
| 18 | 1186 | 1.35 | 54.18 | 22.2 | | | |
| 22 | 938 | 1.70 | 42.88 | 23.1 | CG082-13P-112M-06E CF082-13P-112M-06E | 95 99 | 130 131 |
| 26 | 819 | 1.90 | 37.44 | 23.4 | | | |
| 29 | 724 | 2.15 | 33.09 | 23.7 | | | |
| 31 | 683 | 1.65 | 31.23 | 23.8 | | | |
| 34 | 612 | 2.55 | 27.98 | 23.9 | | | |
| 39 | 541 | 2.10 | 24.72 | 23.3 | | | |
| 40 | 526 | 2.85 | 24.05 | 23.0 | | | |
| 44 | 472 | 2.80 | 21.58 | 22.3 | | | |
| 26 | 793 | 2.00 | 54.18 | 23.5 | CG082-13P-100L-04E CF082-13P-100L-04E | 87 97 | 130 131 |
| 33 | 628 | 2.50 | 42.88 | 23.9 | | | |
| 38 | 548 | 2.85 | 37.44 | 23.4 | | | |
| 46 | 457 | 2.45 | 31.23 | 22.0 | | | |
| 19 | 1081 | 0.80 | 49.38 | 7.3 | CG073-13P-112M-06E CF073-13P-112M-06E | 72 76 | 128 129 |
| 20 | 1042 | 0.80 | 47.62 | 8.0 | | | |
| 21 | 983 | 0.85 | 44.92 | 8.9 | | | |
| 22 | 948 | 0.85 | 43.32 | 9.3 | | | |
| 25 | 857 | 0.90 | 39.17 | 10.3 | | | |
| 27 | 780 | 0.95 | 35.63 | 11.1 | | | |
| 20 | 1035 | 0.80 | 70.68 | 8.1 | CG073-13P-100L-04E CF073-13P-100L-04E | 64 68 | 128 129 |
| 22 | 941 | 0.90 | 64.30 | 9.4 | | | |
| 24 | 879 | 0.95 | 60.06 | 10.1 | | | |
| 26 | 800 | 1.05 | 54.63 | 10.9 | | | |
| 29 | 723 | 1.15 | 49.38 | 11.5 | | | |
| 30 | 697 | 1.20 | 47.62 | 11.7 | | | |
| 32 | 658 | 1.25 | 44.92 | 12.0 | | | |
| 33 | 634 | 1.25 | 43.32 | 12.2 | | | |
| 37 | 573 | 1.35 | 39.17 | 12.5 | | | |
| 40 | 522 | 1.40 | 35.63 | 12.8 | | | |
| 25 | 852 | 1.00 | 38.92 | 10.4 | | | |
| 27 | 775 | 1.10 | 35.41 | 11.1 | | | |
| 31 | 669 | 1.25 | 30.55 | 11.9 | | | |
| 35 | 608 | 1.35 | 27.79 | 12.3 | | | |
| 41 | 516 | 1.60 | 23.58 | 12.8 | | | |
| 45 | 469 | 1.70 | 21.45 | 13.0 | | | |
| 46 | 452 | 1.55 | 20.65 | 13.1 | | | |
| 49 | 427 | 1.80 | 19.50 | 13.2 | | | |
| 54 | 388 | 1.90 | 17.74 | 13.4 | | | |
| 58 | 363 | 2.00 | 16.59 | 13.5 | | | |
| 59 | 355 | 1.90 | 16.20 | 13.5 | | | |
| 64 | 330 | 2.15 | 15.09 | 13.6 | | | |
| 67 | 315 | 2.20 | 14.38 | 13.6 | | | |
| 73 | 286 | 2.35 | 13.08 | 13.7 | | | |
| 77 | 274 | 2.30 | 12.51 | 13.7 | | | |
| 79 | 266 | 2.50 | 12.14 | 13.7 | | | |
| 82 | 256 | 2.55 | 11.71 | 13.8 | | | |
| 87 | 242 | 2.65 | 11.04 | 13.8 | | | |
| 90 | 233 | 2.75 | 10.65 | 13.8 | | | |
| 93 | 226 | 2.60 | 10.34 | 13.8 | | | |
| 96 | 219 | 2.85 | 10.00 | 13.8 | | | |
| 109 | 193 | 2.90 | 8.80 | 13.2 | | | |

图例参见第25页

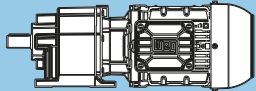
** ... 根据客户要求提供

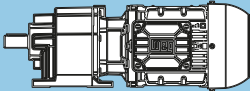
| P_N = 2.2 kW | | | | | IE3 | | |
|--|----------------------------|----------------------|----------|-----------------------------|--|----------------|-------------|
| 50 Hz | | | i | 50 Hz 时 |  | m kg | 尺寸表 对应页面 |
| 2.2 kW | | | | F_{rN} kN | | | |
| n₅₀ min ⁻¹ | M₂ Nm | f_B | | | | | |
| 37 | 570 | 1.45 | 38.92 | 12.5 | CG072-13P-100L-04E CF072-13P-100L-04E | 63 67 | 128 129 |
| 41 | 518 | 1.60 | 35.41 | 12.8 | | | |
| 47 | 447 | 1.85 | 30.55 | 13.1 | | | |
| 52 | 407 | 2.05 | 27.79 | 13.3 | | | |
| 61 | 345 | 2.35 | 23.58 | 13.5 | | | |
| 67 | 314 | 2.50 | 21.45 | 13.6 | | | |
| 70 | 302 | 2.30 | 20.65 | 13.6 | | | |
| 74 | 286 | 2.70 | 19.50 | 13.7 | | | |
| 81 | 260 | 2.85 | 17.74 | 13.7 | | | |
| 87 | 243 | 3.00 | 16.59 | 13.8 | | | |
| 89 | 237 | 2.85 | 16.20 | 13.8 | | | |
| 26 | 798 | 0.80 | 54.49 | 4.9 | CG063-13P-100L-04E CF063-13P-100L-04E | 48 53 | 126 127 |
| 29 | 728 | 0.85 | 49.74 | 6.4 | | | |
| 31 | 668 | 0.90 | 45.61 | 7.4 | | | |
| 28 | 741 | 0.85 | 33.86 | 6.2 | CG062-13P-112M-06E CF062-13P-112M-06E | 55 60 | 126 127 |
| 32 | 663 | 0.95 | 30.30 | 7.5 | | | |
| 35 | 608 | 1.00 | 27.78 | 8.2 | | | |
| 41 | 513 | 1.20 | 23.46 | 9.2 | | | |
| 45 | 471 | 1.30 | 21.51 | 9.5 | | | |
| 47 | 450 | 0.85 | 20.57 | 9.7 | | | |
| 54 | 391 | 1.55 | 17.85 | 10.0 | | | |
| 57 | 369 | 1.05 | 16.88 | 9.8 | | | |
| 59 | 358 | 1.70 | 16.36 | 9.8 | | | |
| 65 | 322 | 1.90 | 14.72 | 9.6 | | | |
| 71 | 295 | 2.05 | 13.49 | 9.3 | | | |
| 73 | 286 | 1.35 | 13.07 | 9.2 | | | |
| 80 | 264 | 2.30 | 12.07 | 9.1 | | | |
| 87 | 242 | 2.50 | 11.07 | 8.8 | | | |
| 94 | 224 | 2.70 | 10.26 | 8.7 | | | |
| 97 | 218 | 1.75 | 9.94 | 8.5 | | | |
| 102 | 206 | 2.90 | 9.40 | 8.5 | | | |
| 114 | 185 | 3.00 | 8.43 | 8.2 | | | |
| 117 | 179 | 2.15 | 8.20 | 8.1 | | | |
| 143 | 147 | 2.60 | 6.73 | 7.6 | | | |
| 168 | 125 | 3.00 | 5.71 | 7.3 | | | |
| 39 | 541 | 1.15 | 36.92 | 8.9 | CG062-13P-100L-04E CF062-13P-100L-04E | 48 53 | 126 127 |
| 42 | 496 | 1.25 | 33.86 | 9.3 | | | |
| 47 | 444 | 1.40 | 30.30 | 9.7 | | | |
| 52 | 407 | 1.50 | 27.78 | 10.0 | | | |
| 61 | 344 | 1.75 | 23.46 | 9.7 | | | |
| 67 | 315 | 1.95 | 21.51 | 9.5 | | | |
| 70 | 301 | 1.30 | 20.57 | 9.3 | | | |
| 80 | 261 | 2.30 | 17.85 | 9.1 | | | |
| 85 | 247 | 1.55 | 16.88 | 8.8 | | | |
| 88 | 240 | 2.55 | 16.36 | 8.8 | | | |
| 98 | 215 | 2.80 | 14.72 | 8.6 | | | |
| 110 | 191 | 2.00 | 13.07 | 8.2 | | | |
| 144 | 146 | 2.60 | 9.94 | 7.6 | | | |

C

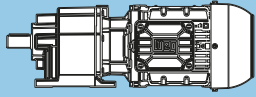
图例参见第25页

** ... 根据客户要求提供

| P _N = 2.2 kW | | | | | IE3 | | |
|--------------------------------------|----------------------|----------------|-------|-----------------------|--|----------|-------------|
| 50 Hz 2.2 kW | | | i | 50 Hz 时 |  | m kg | 尺寸表 对应页面 |
| n ₅₀ min ⁻¹ | M ₂ Nm | f _B | | F _{rN} kN | | | |
| 40 | 528 | 0.80 | 24.12 | ** | CG052-13P-112M-06E CF052-13P-112M-06E | 50 55 | 124 125 |
| 44 | 480 | 0.85 | 21.92 | 3.0 | | | |
| 52 | 406 | 1.00 | 18.56 | 4.8 | | | |
| 57 | 369 | 1.10 | 16.88 | 5.5 | | | |
| 66 | 320 | 0.85 | 14.62 | 6.1 | | | |
| 68 | 307 | 1.35 | 14.03 | 6.2 | | | |
| 75 | 279 | 1.45 | 12.75 | 6.5 | | | |
| 84 | 251 | 1.60 | 11.48 | 6.7 | | | |
| 85 | 246 | 1.10 | 11.25 | 6.6 | | | |
| 92 | 228 | 1.80 | 10.43 | 6.6 | | | |
| 103 | 204 | 1.90 | 9.31 | 6.4 | | | |
| 113 | 185 | 2.00 | 8.46 | 6.3 | | | |
| 123 | 171 | 2.05 | 7.79 | 6.2 | | | |
| 136 | 155 | 2.15 | 7.08 | 6.0 | | | |
| 138 | 152 | 1.80 | 6.96 | 5.9 | | | |
| 152 | 138 | 2.25 | 6.31 | 5.8 | | | |
| 158 | 133 | 2.25 | 6.09 | 5.8 | | | |
| 167 | 126 | 2.35 | 5.74 | 5.7 | | | |
| 170 | 123 | 2.10 | 5.64 | 5.6 | | | |
| 173 | 121 | 2.35 | 5.54 | 5.6 | | | |
| 203 | 103 | 2.25 | 4.72 | 5.3 | | | |
| 251 | 84 | 2.40 | 3.83 | 5.0 | | | |
| 260 | 81 | 2.45 | 3.69 | 5.0 | | | |
| 49 | 431 | 0.95 | 29.46 | 4.3 | CG052-13P-100L-04E CF052-13P-100L-04E | 42 47 | 124 125 |
| 54 | 392 | 1.05 | 26.79 | 5.1 | | | |
| 60 | 353 | 1.15 | 24.12 | 5.7 | | | |
| 65 | 321 | 1.25 | 21.92 | 6.1 | | | |
| 77 | 272 | 1.50 | 18.56 | 6.6 | | | |
| 80 | 261 | 1.05 | 17.86 | 6.7 | | | |
| 85 | 247 | 1.65 | 16.88 | 6.7 | | | |
| 98 | 214 | 1.25 | 14.62 | 6.4 | | | |
| 102 | 205 | 1.95 | 14.03 | 6.5 | | | |
| 113 | 187 | 2.15 | 12.75 | 6.3 | | | |
| 125 | 168 | 2.40 | 11.48 | 6.1 | | | |
| 128 | 165 | 1.65 | 11.25 | 6.0 | | | |
| 138 | 153 | 2.65 | 10.43 | 6.0 | | | |
| 154 | 136 | 2.85 | 9.31 | 5.8 | | | |
| 169 | 124 | 2.15 | 8.50 | 5.6 | | | |
| 170 | 124 | 2.95 | 8.46 | 5.6 | | | |
| 206 | 102 | 2.65 | 6.96 | 5.3 | | | |
| 84 | 250 | 0.80 | 17.09 | 3.5 | CG032-13P-100L-04E CF032-13P-100L-04E | 38 40 | 122 123 |
| 92 | 227 | 0.90 | 15.52 | 3.4 | | | |
| 111 | 189 | 1.05 | 12.92 | 3.4 | | | |
| 122 | 172 | 1.20 | 11.73 | 3.3 | | | |
| 146 | 144 | 1.30 | 9.82 | 3.3 | | | |
| 150 | 140 | 0.95 | 9.57 | 3.1 | | | |
| 161 | 131 | 1.45 | 8.92 | 3.2 | | | |
| 188 | 112 | 1.55 | 7.64 | 3.1 | | | |
| 198 | 106 | 1.25 | 7.24 | 3.0 | | | |
| 207 | 102 | 1.70 | 6.94 | 3.0 | | | |
| 241 | 87 | 1.85 | 5.96 | 3.0 | | | |
| 261 | 81 | 1.65 | 5.50 | 2.9 | | | |
| 265 | 79 | 2.05 | 5.41 | 2.9 | | | |
| 335 | 63 | 2.10 | 4.28 | 2.7 | | | |
| 430 | 49 | 2.70 | 3.34 | 2.5 | | | |

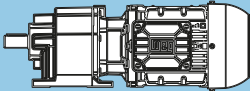
| P_N = 3.0 kW | | | | | IE3 | | |
|--|---|--|--|--|--|----------------|-------------|
| 50 Hz | | | i | 50 Hz 时 |  | m kg | 尺寸表 对应页面 |
| 3.0 kW | | | | F_{rN} kN | | | |
| n₅₀ min ⁻¹ | M₂ Nm | f_B | | | | | |
| 16 | 1813 | 0.90 | 61.37 | 18.5 | CG083-13P-132S-06E CF083-13P-132S-06E | 118 122 | 130 131 |
| 14 16 19 20 23 | 2025 1755 1482 1429 1221 | 0.80 0.90 1.05 1.10 1.30 | 101.80 88.23 74.50 71.84 61.37 | 16.7 19.0 20.7 21.0 22.0 | CG083-13P-100L-04F CF083-13P-100L-04F | 93 97 | 130 131 |
| 18 23 26 29 31 35 39 40 45 46 51 54 56 60 63 | 1600 1266 1106 977 922 826 730 710 637 620 563 531 512 476 452 | 1.00 1.25 1.45 1.60 1.25 1.90 1.55 2.10 2.10 2.30 2.35 2.55 2.65 2.75 2.85 | 54.18 42.88 37.44 33.09 31.23 27.98 24.72 24.05 21.58 21.00 19.08 17.99 17.35 16.13 15.31 | 20.0 21.8 22.5 22.9 23.1 23.4 23.7 23.4 22.5 22.2 21.5 20.9 20.7 20.2 19.8 | CG082-13P-132S-06E CF082-13P-132S-06E | 117 121 | 130 131 |
| 27 34 38 44 46 51 58 | 1078 853 745 658 621 557 492 | 1.45 1.85 2.10 2.40 1.80 2.80 2.30 | 54.18 42.88 37.44 33.09 31.23 27.98 24.72 | 22.6 23.3 23.6 22.6 22.3 21.4 20.5 | CG082-13P-100L-04F CF082-13P-100L-04F | 92 96 | 130 131 |
| 26 29 30 32 33 37 40 | 1087 982 947 894 862 779 709 | 0.80 0.85 0.90 0.90 0.95 1.00 1.05 | 54.63 49.38 47.62 44.92 43.32 39.17 35.63 | 7.2 8.9 9.3 10.0 10.3 11.1 11.6 | CG073-13P-100L-04F CF073-13P-100L-04F | 69 73 | 128 129 |
| 27 32 35 41 45 47 50 55 58 60 64 67 74 78 80 83 88 91 94 97 107 110 127 151 156 183 | 1046 902 821 696 633 610 576 524 490 479 446 425 386 369 359 346 326 315 306 295 269 260 225 190 183 157 | 0.80 0.95 1.00 1.20 1.25 1.15 1.35 1.45 1.50 1.45 1.60 1.65 1.75 1.70 1.85 1.90 2.00 2.05 1.95 2.10 2.25 2.15 2.35 2.65 2.70 3.00 | 35.41 30.55 27.79 23.58 21.45 20.65 19.50 17.74 16.59 16.20 15.09 14.38 13.08 12.51 12.14 11.71 11.04 10.65 10.34 10.00 9.10 8.80 7.63 6.44 6.21 5.30 | 7.9 9.9 10.7 11.7 12.2 12.3 12.5 12.8 12.9 13.0 13.1 13.2 13.4 13.4 13.5 13.5 13.6 13.6 13.3 13.7 13.4 13.2 12.7 11.9 11.8 11.1 | CG072-13P-132S-06E CF072-13P-132S-06E | 93 97 | 128 129 |

C

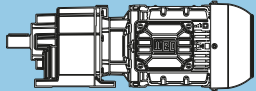
| P _N = 3.0 kW | | | | | IE3 | | |
|--------------------------------------|----------------------|----------------|-------|-----------------------|--|----------|-------------|
| 50 Hz 3.0 kW | | | i | 50 Hz 时 |  | m kg | 尺寸表 对应页面 |
| n ₅₀ min ⁻¹ | M ₂ Nm | f _B | | F _{rN} kN | | | |
| 37 | 774 | 1.10 | 38.92 | 11.1 | CG072-13P-100L-04F CF072-13P-100L-04F | 68 72 | 128 129 |
| 41 | 704 | 1.20 | 35.41 | 11.7 | | | |
| 47 | 608 | 1.35 | 30.55 | 12.3 | | | |
| 52 | 553 | 1.50 | 27.79 | 12.6 | | | |
| 61 | 469 | 1.75 | 23.58 | 13.0 | | | |
| 67 | 427 | 1.85 | 21.45 | 13.2 | | | |
| 70 | 411 | 1.70 | 20.65 | 13.3 | | | |
| 74 | 388 | 2.00 | 19.50 | 13.4 | | | |
| 81 | 353 | 2.10 | 17.74 | 13.5 | | | |
| 87 | 330 | 2.20 | 16.59 | 13.6 | | | |
| 89 | 322 | 2.10 | 16.20 | 13.4 | | | |
| 95 | 300 | 2.35 | 15.09 | 13.6 | | | |
| 100 | 286 | 2.45 | 14.38 | 13.7 | | | |
| 110 | 260 | 2.60 | 13.08 | 13.3 | | | |
| 115 | 249 | 2.50 | 12.51 | 13.1 | | | |
| 119 | 242 | 2.75 | 12.14 | 12.9 | | | |
| 123 | 233 | 2.80 | 11.71 | 12.8 | | | |
| 130 | 220 | 2.90 | 11.04 | 12.5 | | | |
| 135 | 212 | 3.00 | 10.65 | 12.3 | | | |
| 139 | 206 | 2.85 | 10.34 | 12.3 | | | |
| 41 | 693 | 0.90 | 23.46 | 7.0 | CG062-13P-132S-06E CF062-13P-132S-06E | 78 83 | 126 127 |
| 45 | 635 | 0.95 | 21.51 | 7.9 | | | |
| 54 | 527 | 1.15 | 17.85 | 9.0 | | | |
| 57 | 499 | 0.80 | 16.88 | 9.3 | | | |
| 59 | 483 | 1.25 | 16.36 | 9.3 | | | |
| 66 | 435 | 1.40 | 14.72 | 9.1 | | | |
| 72 | 399 | 1.55 | 13.49 | 8.9 | | | |
| 74 | 386 | 1.00 | 13.07 | 8.8 | | | |
| 80 | 357 | 1.70 | 12.07 | 8.7 | | | |
| 88 | 327 | 1.85 | 11.07 | 8.5 | | | |
| 95 | 303 | 2.00 | 10.26 | 8.4 | | | |
| 98 | 294 | 1.30 | 9.94 | 8.2 | | | |
| 103 | 278 | 2.15 | 9.40 | 8.2 | | | |
| 115 | 249 | 2.20 | 8.43 | 8.0 | | | |
| 118 | 242 | 1.60 | 8.20 | 7.8 | | | |
| 119 | 240 | 2.25 | 8.13 | 7.9 | | | |
| 125 | 228 | 2.30 | 7.73 | 7.8 | | | |
| 130 | 220 | 2.30 | 7.46 | 7.7 | | | |
| 144 | 199 | 1.90 | 6.73 | 7.4 | | | |
| 145 | 198 | 2.40 | 6.69 | 7.5 | | | |
| 158 | 181 | 2.45 | 6.13 | 7.3 | | | |
| 170 | 169 | 2.20 | 5.71 | 7.1 | | | |
| 206 | 139 | 2.35 | 4.70 | 6.7 | | | |
| 214 | 134 | 2.40 | 4.53 | 6.7 | | | |
| 260 | 110 | 2.55 | 3.73 | 6.3 | | | |
| 39 | 735 | 0.85 | 36.92 | 6.3 | CG062-13P-100L-04F CF062-13P-100L-04F | 52 57 | 126 127 |
| 43 | 674 | 0.90 | 33.86 | 7.3 | | | |
| 48 | 603 | 1.00 | 30.30 | 8.3 | | | |
| 52 | 553 | 1.10 | 27.78 | 8.8 | | | |
| 61 | 467 | 1.30 | 23.46 | 9.3 | | | |
| 67 | 428 | 1.45 | 21.51 | 9.1 | | | |
| 70 | 409 | 0.95 | 20.57 | 8.9 | | | |
| 81 | 355 | 1.70 | 17.85 | 8.7 | | | |
| 85 | 336 | 1.15 | 16.88 | 8.5 | | | |
| 88 | 326 | 1.85 | 16.36 | 8.5 | | | |
| 98 | 293 | 2.05 | 14.72 | 8.3 | | | |
| 107 | 268 | 2.25 | 13.49 | 8.1 | | | |
| 110 | 260 | 1.45 | 13.07 | 8.0 | | | |
| 119 | 240 | 2.50 | 12.07 | 7.9 | | | |
| 130 | 220 | 2.75 | 11.07 | 7.7 | | | |
| 140 | 204 | 2.95 | 10.26 | 7.6 | | | |
| 145 | 198 | 1.95 | 9.94 | 7.4 | | | |
| 176 | 163 | 2.35 | 8.20 | 7.0 | | | |
| 214 | 134 | 2.85 | 6.73 | 6.7 | | | |

图例参见第25页

** ... 根据客户要求提供

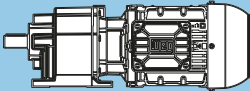
| P_N = 3.0 kW | | | | | IE3 | | |
|--|----------------------------|----------------------|----------|-----------------------------|--|----------------|-------------|
| 50 Hz | | | i | 50 Hz 时 |  | m kg | 尺寸表 对应页面 |
| 3.0 kW | M₂ Nm | f_B | | F_{rN} kN | | | |
| n₅₀ min ⁻¹ | | | | | | | |
| 57 | 498 | 0.85 | 16.88 | 2.3 | CG052-13P-132S-06E CF052-13P-132S-06E | 72 77 | 124 125 |
| 69 | 414 | 1.00 | 14.03 | 4.7 | | | |
| 76 | 377 | 1.10 | 12.75 | 5.3 | | | |
| 85 | 339 | 1.20 | 11.48 | 5.9 | | | |
| 86 | 332 | 0.85 | 11.25 | 6.0 | | | |
| 93 | 308 | 1.30 | 10.43 | 6.2 | | | |
| 104 | 275 | 1.45 | 9.31 | 6.1 | | | |
| 114 | 251 | 1.10 | 8.50 | 5.9 | | | |
| 115 | 250 | 1.50 | 8.46 | 6.0 | | | |
| 124 | 230 | 1.55 | 7.79 | 5.9 | | | |
| 137 | 209 | 1.60 | 7.08 | 5.7 | | | |
| 139 | 205 | 1.30 | 6.96 | 5.7 | | | |
| 154 | 187 | 1.65 | 6.31 | 5.6 | | | |
| 159 | 180 | 1.70 | 6.09 | 5.6 | | | |
| 169 | 170 | 1.75 | 5.74 | 5.5 | | | |
| 172 | 167 | 1.60 | 5.64 | 5.4 | | | |
| 175 | 164 | 1.75 | 5.54 | 5.4 | | | |
| 205 | 139 | 1.65 | 4.72 | 5.2 | | | |
| 253 | 113 | 1.80 | 3.83 | 4.9 | | | |
| 263 | 109 | 1.80 | 3.69 | 4.8 | | | |
| 54 | 533 | 0.80 | 26.79 | ** | CG052-13P-100L-04F CF052-13P-100L-04F | 47 52 | 124 125 |
| 60 | 480 | 0.85 | 24.12 | 3.0 | | | |
| 66 | 436 | 0.95 | 21.92 | 4.2 | | | |
| 78 | 369 | 1.10 | 18.56 | 5.5 | | | |
| 81 | 355 | 0.80 | 17.86 | 5.7 | | | |
| 85 | 336 | 1.20 | 16.88 | 5.9 | | | |
| 99 | 291 | 0.95 | 14.62 | 6.0 | | | |
| 103 | 279 | 1.45 | 14.03 | 6.1 | | | |
| 113 | 254 | 1.60 | 12.75 | 6.0 | | | |
| 125 | 228 | 1.80 | 11.48 | 5.9 | | | |
| 128 | 224 | 1.20 | 11.25 | 5.8 | | | |
| 138 | 208 | 1.95 | 10.43 | 5.7 | | | |
| 155 | 185 | 2.10 | 9.31 | 5.6 | | | |
| 169 | 169 | 1.60 | 8.50 | 5.4 | | | |
| 170 | 168 | 2.20 | 8.46 | 5.5 | | | |
| 185 | 155 | 2.25 | 7.79 | 5.4 | | | |
| 203 | 141 | 2.35 | 7.08 | 5.2 | | | |
| 207 | 138 | 1.95 | 6.96 | 5.1 | | | |
| 228 | 126 | 2.45 | 6.31 | 5.1 | | | |
| 236 | 121 | 2.50 | 6.09 | 5.0 | | | |
| 251 | 114 | 2.55 | 5.74 | 4.9 | | | |
| 255 | 112 | 2.35 | 5.64 | 4.9 | | | |
| 260 | 110 | 2.60 | 5.54 | 4.9 | | | |
| 305 | 94 | 2.45 | 4.72 | 4.7 | | | |
| 376 | 76 | 2.65 | 3.83 | 4.4 | | | |
| 390 | 73 | 2.70 | 3.69 | 4.3 | | | |
| 111 | 257 | 0.80 | 12.92 | 3.0 | CG032-13P-100L-04F CF032-13P-100L-04F | 43 45 | 122 123 |
| 123 | 233 | 0.85 | 11.73 | 3.0 | | | |
| 147 | 195 | 0.95 | 9.82 | 2.9 | | | |
| 162 | 177 | 1.05 | 8.92 | 2.9 | | | |
| 189 | 152 | 1.15 | 7.64 | 2.9 | | | |
| 199 | 144 | 0.95 | 7.24 | 2.8 | | | |
| 208 | 138 | 1.25 | 6.94 | 2.8 | | | |
| 242 | 119 | 1.35 | 5.96 | 2.8 | | | |
| 262 | 109 | 1.20 | 5.50 | 2.7 | | | |
| 266 | 108 | 1.50 | 5.41 | 2.7 | | | |
| 337 | 85 | 1.55 | 4.28 | 2.5 | | | |
| 431 | 66 | 2.00 | 3.34 | 2.4 | | | |

C

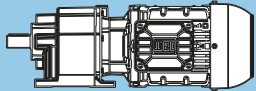
| $P_N = 4.0 \text{ kW}$ | | | | | IE3 | | |
|-------------------------------|-------------|---------|-------|----------------|--|------------|-------------|
| 50 Hz 4.0 kW | | 50 Hz 时 | | |  | m kg | 尺寸表 对应页面 |
| n_{50} min ⁻¹ | M_2 Nm | f_b | i | F_{rN} kN | | | |
| 19 | 1963 | 0.80 | 74.50 | 17.3 | CG083-13P-112M-04E CF083-13P-112M-04E | 96 | 130 |
| 20 | 1893 | 0.85 | 71.84 | 17.9 | | 100 | 131 |
| 24 | 1617 | 1.00 | 61.37 | 19.9 | | | |
| 22 | 1706 | 0.95 | 42.88 | 19.3 | CG082-13P-132M-06F CF082-13P-132M-06F | 121 125 | 130 131 |
| 26 | 1490 | 1.05 | 37.44 | 20.7 | | | |
| 29 | 1317 | 1.20 | 33.09 | 21.6 | | | |
| 31 | 1243 | 0.90 | 31.23 | 21.9 | | | |
| 34 | 1113 | 1.40 | 27.98 | 22.4 | | | |
| 39 | 984 | 1.15 | 24.72 | 22.9 | | | |
| 40 | 957 | 1.55 | 24.05 | 23.0 | | | |
| 44 | 859 | 1.55 | 21.58 | 23.1 | | | |
| 46 | 836 | 1.70 | 21.00 | 22.6 | | | |
| 50 | 759 | 1.75 | 19.08 | 22.0 | | | |
| 53 | 716 | 1.90 | 17.99 | 21.4 | | | |
| 55 | 690 | 1.95 | 17.35 | 21.1 | | | |
| 60 | 642 | 2.05 | 16.13 | 20.6 | | | |
| 63 | 609 | 2.15 | 15.31 | 20.1 | | | |
| 69 | 552 | 2.25 | 13.87 | 19.5 | | | |
| 75 | 511 | 2.40 | 12.84 | 18.8 | | | |
| 79 | 482 | 2.45 | 12.10 | 18.6 | | | |
| 89 | 431 | 2.70 | 10.82 | 17.7 | | | |
| 93 | 413 | 2.75 | 10.37 | 17.5 | | | |
| 96 | 398 | 2.80 | 10.00 | 17.3 | | | |
| 27 | 1427 | 1.10 | 54.18 | 21.0 | CG082-13P-112M-04E CF082-13P-112M-04E | 95 99 | 130 131 |
| 34 | 1130 | 1.40 | 42.88 | 22.4 | | | |
| 39 | 986 | 1.60 | 37.44 | 22.9 | | | |
| 44 | 872 | 1.80 | 33.09 | 23.0 | | | |
| 46 | 823 | 1.40 | 31.23 | 22.7 | | | |
| 52 | 737 | 2.15 | 27.98 | 21.6 | | | |
| 59 | 651 | 1.75 | 24.72 | 20.7 | | | |
| 60 | 634 | 2.35 | 24.05 | 20.4 | | | |
| 67 | 569 | 2.35 | 21.58 | 19.7 | | | |
| 69 | 553 | 2.60 | 21.00 | 19.4 | | | |
| 76 | 503 | 2.60 | 19.08 | 18.8 | | | |
| 81 | 474 | 2.90 | 17.99 | 18.3 | | | |
| 84 | 457 | 2.95 | 17.35 | 18.1 | | | |
| 41 | 939 | 0.80 | 35.63 | 9.4 | CG073-13P-112M-04E CF073-13P-112M-04E | 72 76 | 128 129 |
| 41 | 938 | 0.90 | 23.58 | 9.4 | CG072-13P-132M-06F CF072-13P-132M-06F | 97 101 | 128 129 |
| 45 | 853 | 0.95 | 21.45 | 10.4 | | | |
| 46 | 822 | 0.85 | 20.65 | 9.6 | | | |
| 49 | 776 | 1.00 | 19.50 | 11.1 | | | |
| 54 | 706 | 1.05 | 17.74 | 11.4 | | | |
| 58 | 660 | 1.10 | 16.59 | 11.7 | | | |
| 59 | 645 | 1.05 | 16.20 | 10.7 | | | |
| 64 | 600 | 1.20 | 15.09 | 11.8 | | | |
| 67 | 572 | 1.25 | 14.38 | 12.1 | | | |
| 73 | 520 | 1.30 | 13.08 | 12.2 | | | |
| 77 | 498 | 1.25 | 12.51 | 11.4 | | | |
| 79 | 483 | 1.40 | 12.14 | 12.3 | | | |
| 82 | 466 | 1.40 | 11.71 | 12.3 | | | |
| 87 | 439 | 1.45 | 11.04 | 12.3 | | | |
| 90 | 424 | 1.50 | 10.65 | 12.3 | | | |
| 93 | 412 | 1.45 | 10.34 | 11.6 | | | |
| 96 | 398 | 1.60 | 10.00 | 12.4 | | | |
| 106 | 362 | 1.70 | 9.10 | 12.2 | | | |
| 109 | 350 | 1.60 | 8.80 | 11.7 | | | |
| 126 | 303 | 1.75 | 7.63 | 11.7 | | | |
| 149 | 256 | 2.00 | 6.44 | 11.5 | | | |
| 155 | 247 | 2.00 | 6.21 | 11.5 | | | |
| 181 | 211 | 2.25 | 5.30 | 11.3 | | | |

图例参见第25页

** ... 根据客户要求提供

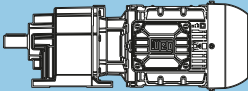
| P_N = 4.0 kW | | | | | IE3 | | |
|-------------------------------|----------------------|----------------------|----------|-----------------------|--|-----------|-------------|
| 50 Hz | | | i | 50 Hz 时 |  | m | 尺寸表 对应页面 |
| 4.0 kW | | | | F_{rN} | | | |
| n₅₀ | M₂ | f_B | | kN | | kg | |
| min ⁻¹ | Nm | | | | | | |
| 37 | 1025 | 0.80 | 38.92 | 8.2 | CG072-13P-112M-04E CF072-13P-112M-04E | 71 75 | 128 129 |
| 41 | 933 | 0.90 | 35.41 | 9.5 | | | |
| 47 | 805 | 1.05 | 30.55 | 10.8 | | | |
| 52 | 732 | 1.15 | 27.79 | 11.3 | | | |
| 62 | 621 | 1.30 | 23.58 | 11.9 | | | |
| 68 | 565 | 1.40 | 21.45 | 12.0 | | | |
| 70 | 544 | 1.30 | 20.65 | 11.2 | | | |
| 74 | 514 | 1.50 | 19.50 | 12.3 | | | |
| 82 | 467 | 1.60 | 17.74 | 12.2 | | | |
| 87 | 437 | 1.65 | 16.59 | 12.4 | | | |
| 89 | 427 | 1.60 | 16.20 | 11.6 | | | |
| 96 | 398 | 1.80 | 15.09 | 12.3 | | | |
| 101 | 379 | 1.85 | 14.38 | 12.3 | | | |
| 111 | 345 | 1.95 | 13.08 | 12.2 | | | |
| 116 | 329 | 1.90 | 12.51 | 11.7 | | | |
| 119 | 320 | 2.05 | 12.14 | 12.3 | | | |
| 124 | 308 | 2.10 | 11.71 | 12.2 | | | |
| 131 | 291 | 2.20 | 11.04 | 12.1 | | | |
| 136 | 281 | 2.25 | 10.65 | 12.1 | | | |
| 140 | 272 | 2.15 | 10.34 | 11.6 | | | |
| 145 | 263 | 2.35 | 10.00 | 12.0 | | | |
| 159 | 240 | 2.55 | 9.10 | 11.8 | | | |
| 165 | 232 | 2.40 | 8.80 | 11.4 | | | |
| 190 | 201 | 2.65 | 7.63 | 11.1 | | | |
| 225 | 170 | 2.95 | 6.44 | 10.4 | | | |
| 54 | 710 | 0.85 | 17.85 | 6.7 | CG062-13P-132M-06F CF062-13P-132M-06F | 81 86 | 126 127 |
| 59 | 651 | 0.95 | 16.36 | 7.6 | | | |
| 65 | 586 | 1.05 | 14.72 | 8.5 | | | |
| 71 | 537 | 1.15 | 13.49 | 8.5 | | | |
| 80 | 480 | 1.25 | 12.07 | 8.3 | | | |
| 87 | 440 | 1.40 | 11.07 | 8.2 | | | |
| 94 | 408 | 1.50 | 10.26 | 8.0 | | | |
| 97 | 396 | 1.00 | 9.94 | 7.8 | | | |
| 102 | 374 | 1.60 | 9.40 | 7.9 | | | |
| 114 | 336 | 1.65 | 8.43 | 7.7 | | | |
| 117 | 326 | 1.20 | 8.20 | 7.5 | | | |
| 118 | 324 | 1.70 | 8.13 | 7.6 | | | |
| 124 | 308 | 1.70 | 7.73 | 7.5 | | | |
| 129 | 297 | 1.70 | 7.46 | 7.5 | | | |
| 143 | 268 | 1.45 | 6.73 | 7.2 | | | |
| 144 | 266 | 1.80 | 6.69 | 7.3 | | | |
| 157 | 244 | 1.85 | 6.13 | 7.1 | | | |
| 168 | 227 | 1.65 | 5.71 | 6.9 | | | |
| 204 | 187 | 1.75 | 4.70 | 6.6 | | | |
| 212 | 180 | 1.80 | 4.53 | 6.5 | | | |
| 258 | 148 | 1.90 | 3.73 | 6.2 | | | |

C

| P _N = 4.0 kW | | | | | IE3 | | |
|--------------------------------------|----------------------|----------------|-------|-----------------------|--|----------|-------------|
| 50 Hz 4.0 kW | | 50 Hz 时 | | |  | m kg | 尺寸表 对应页面 |
| n ₅₀ min ⁻¹ | M ₂ Nm | f _B | i | F _{rN} kN | | | |
| 48 | 798 | 0.80 | 30.30 | 4.9 | CG062-13P-112M-04E CF062-13P-112M-04E | 55 60 | 126 127 |
| 52 | 732 | 0.85 | 27.78 | 6.4 | | | |
| 62 | 618 | 1.00 | 23.46 | 8.1 | | | |
| 67 | 567 | 1.10 | 21.51 | 8.6 | | | |
| 81 | 470 | 1.30 | 17.85 | 8.3 | | | |
| 86 | 445 | 0.85 | 16.88 | 8.0 | | | |
| 89 | 431 | 1.40 | 16.36 | 8.1 | | | |
| 99 | 388 | 1.55 | 14.72 | 7.9 | | | |
| 107 | 355 | 1.70 | 13.49 | 7.8 | | | |
| 111 | 344 | 1.10 | 13.07 | 7.6 | | | |
| 120 | 318 | 1.90 | 12.07 | 7.6 | | | |
| 131 | 292 | 2.10 | 11.07 | 7.4 | | | |
| 141 | 270 | 2.25 | 10.26 | 7.3 | | | |
| 146 | 262 | 1.45 | 9.94 | 7.2 | | | |
| 154 | 248 | 2.40 | 9.40 | 7.1 | | | |
| 172 | 222 | 2.50 | 8.43 | 7.0 | | | |
| 177 | 216 | 1.75 | 8.20 | 6.8 | | | |
| 178 | 214 | 2.50 | 8.13 | 6.9 | | | |
| 188 | 204 | 2.55 | 7.73 | 6.8 | | | |
| 194 | 196 | 2.60 | 7.46 | 6.7 | | | |
| 216 | 177 | 2.15 | 6.73 | 6.5 | | | |
| 217 | 176 | 2.70 | 6.69 | 6.5 | | | |
| 236 | 162 | 2.75 | 6.13 | 6.4 | | | |
| 254 | 151 | 2.50 | 5.71 | 6.2 | | | |
| 309 | 124 | 2.65 | 4.70 | 5.9 | | | |
| 320 | 119 | 2.70 | 4.53 | 5.8 | | | |
| 389 | 98 | 2.85 | 3.73 | 5.5 | | | |
| 75 | 507 | 0.80 | 12.75 | 1.8 | CG052-13P-132M-06F CF052-13P-132M-06F | 76 81 | 124 125 |
| 84 | 457 | 0.90 | 11.48 | 3.7 | | | |
| 92 | 415 | 1.00 | 10.43 | 4.7 | | | |
| 103 | 370 | 1.05 | 9.31 | 5.4 | | | |
| 113 | 337 | 1.10 | 8.46 | 5.6 | | | |
| 123 | 310 | 1.15 | 7.79 | 5.6 | | | |
| 136 | 282 | 1.20 | 7.08 | 5.4 | | | |
| 138 | 277 | 1.00 | 6.96 | 5.3 | | | |
| 152 | 251 | 1.25 | 6.31 | 5.3 | | | |
| 158 | 242 | 1.25 | 6.09 | 5.3 | | | |
| 167 | 228 | 1.30 | 5.74 | 5.2 | | | |
| 170 | 224 | 1.20 | 5.64 | 5.1 | | | |
| 173 | 220 | 1.30 | 5.54 | 5.2 | | | |
| 203 | 188 | 1.25 | 4.72 | 5.0 | | | |
| 251 | 152 | 1.35 | 3.83 | 4.7 | | | |
| 260 | 147 | 1.35 | 3.69 | 4.7 | | | |
| 78 | 489 | 0.85 | 18.56 | 2.7 | CG052-13P-112M-04E CF052-13P-112M-04E | 50 55 | 124 125 |
| 86 | 445 | 0.90 | 16.88 | 4.0 | | | |
| 103 | 369 | 1.10 | 14.03 | 5.5 | | | |
| 114 | 336 | 1.20 | 12.75 | 5.6 | | | |
| 126 | 302 | 1.35 | 11.48 | 5.5 | | | |
| 129 | 296 | 0.95 | 11.25 | 5.4 | | | |
| 139 | 275 | 1.50 | 10.43 | 5.4 | | | |
| 156 | 245 | 1.60 | 9.31 | 5.3 | | | |
| 171 | 223 | 1.65 | 8.46 | 5.2 | | | |
| 186 | 205 | 1.70 | 7.79 | 5.1 | | | |
| 205 | 187 | 1.80 | 7.08 | 5.0 | | | |
| 208 | 183 | 1.50 | 6.96 | 4.9 | | | |
| 230 | 166 | 1.85 | 6.31 | 4.9 | | | |
| 238 | 160 | 1.90 | 6.09 | 4.8 | | | |
| 253 | 151 | 1.95 | 5.74 | 4.8 | | | |
| 257 | 149 | 1.75 | 5.64 | 4.7 | | | |
| 262 | 146 | 1.95 | 5.54 | 4.7 | | | |
| 307 | 124 | 1.85 | 4.72 | 4.5 | | | |
| 379 | 101 | 2.00 | 3.83 | 4.3 | | | |
| 393 | 97 | 2.05 | 3.69 | 4.2 | | | |

图例参见第25页

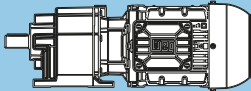
** ... 根据客户要求提供

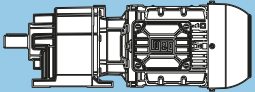
| P_N = 5.5 kW | | | | | IE3 | | |
|--|----------------------------|----------------------|----------|-----------------------------|--|----------------|-------------|
| 50 Hz | | | i | 50 Hz 时 |  | m kg | 尺寸表 对应页面 |
| 5.5 kW | | | | F_{rN} kN | | | |
| n₅₀ min ⁻¹ | M₂ Nm | f_B | | | | | |
| 27 | 1942 | 0.80 | 54.18 | 17.5 | CG082-13P-132S-04E CF082-13P-132S-04E | 111 115 | 130 131 |
| 34 | 1537 | 1.05 | 42.88 | 20.4 | | | |
| 39 | 1342 | 1.20 | 37.44 | 21.4 | | | |
| 44 | 1186 | 1.35 | 33.09 | 22.2 | | | |
| 47 | 1120 | 1.00 | 31.23 | 22.4 | | | |
| 52 | 1003 | 1.55 | 27.98 | 22.1 | | | |
| 59 | 886 | 1.30 | 24.72 | 21.2 | | | |
| 61 | 862 | 1.75 | 24.05 | 20.8 | | | |
| 68 | 774 | 1.75 | 21.58 | 20.1 | | | |
| 70 | 753 | 1.90 | 21.00 | 19.7 | | | |
| 77 | 684 | 1.95 | 19.08 | 19.1 | | | |
| 81 | 645 | 2.10 | 17.99 | 18.6 | | | |
| 84 | 622 | 2.20 | 17.35 | 18.4 | | | |
| 91 | 578 | 2.25 | 16.13 | 18.0 | | | |
| 96 | 549 | 2.35 | 15.31 | 17.5 | | | |
| 106 | 497 | 2.50 | 13.87 | 17.0 | | | |
| 114 | 460 | 2.65 | 12.84 | 16.4 | | | |
| 121 | 434 | 2.75 | 12.10 | 16.1 | | | |
| 135 | 388 | 3.00 | 10.82 | 15.4 | | | |
| 26 | 2027 | 0.80 | 37.44 | 16.7 | CG082-13P-132M-06G CF082-13P-132M-06G | 128 132 | 130 131 |
| 29 | 1792 | 0.90 | 33.09 | 18.7 | | | |
| 35 | 1515 | 1.05 | 27.98 | 20.5 | | | |
| 39 | 1339 | 0.85 | 24.72 | 21.5 | | | |
| 40 | 1302 | 1.15 | 24.05 | 21.6 | | | |
| 45 | 1169 | 1.15 | 21.58 | 22.2 | | | |
| 46 | 1137 | 1.25 | 21.00 | 22.4 | | | |
| 51 | 1033 | 1.30 | 19.08 | 22.5 | | | |
| 54 | 974 | 1.40 | 17.99 | 21.8 | | | |
| 56 | 939 | 1.45 | 17.35 | 21.5 | | | |
| 60 | 873 | 1.50 | 16.13 | 21.1 | | | |
| 63 | 829 | 1.60 | 15.31 | 20.5 | | | |
| 70 | 751 | 1.65 | 13.87 | 19.9 | | | |
| 76 | 695 | 1.80 | 12.84 | 19.1 | | | |
| 80 | 655 | 1.80 | 12.10 | 18.9 | | | |
| 90 | 586 | 2.00 | 10.82 | 17.9 | | | |
| 94 | 562 | 2.00 | 10.37 | 17.7 | | | |
| 97 | 541 | 2.05 | 10.00 | 17.5 | | | |
| 110 | 478 | 2.25 | 8.83 | 16.7 | | | |
| 131 | 401 | 2.50 | 7.40 | 15.7 | | | |
| 155 | 338 | 2.80 | 6.24 | 14.7 | | | |
| 53 | 996 | 0.85 | 27.79 | 7.1 | CG072-13P-132S-04E CF072-13P-132S-04E | 87 91 | 128 129 |
| 62 | 845 | 0.95 | 23.58 | 8.5 | | | |
| 68 | 769 | 1.05 | 21.45 | 8.8 | | | |
| 71 | 740 | 0.95 | 20.65 | 7.8 | | | |
| 75 | 699 | 1.10 | 19.50 | 9.4 | | | |
| 83 | 636 | 1.20 | 17.74 | 9.5 | | | |
| 88 | 595 | 1.25 | 16.59 | 9.9 | | | |
| 90 | 581 | 1.20 | 16.20 | 9.0 | | | |
| 97 | 541 | 1.30 | 15.09 | 10.0 | | | |
| 102 | 515 | 1.35 | 14.38 | 10.2 | | | |
| 112 | 469 | 1.45 | 13.08 | 10.3 | | | |
| 117 | 448 | 1.40 | 12.51 | 9.6 | | | |
| 121 | 435 | 1.55 | 12.14 | 10.4 | | | |
| 125 | 420 | 1.55 | 11.71 | 10.5 | | | |
| 133 | 396 | 1.65 | 11.04 | 10.4 | | | |
| 138 | 382 | 1.70 | 10.65 | 10.4 | | | |
| 142 | 371 | 1.60 | 10.34 | 9.9 | | | |
| 147 | 359 | 1.75 | 10.00 | 10.5 | | | |
| 161 | 326 | 1.85 | 9.10 | 10.5 | | | |
| 167 | 315 | 1.75 | 8.80 | 10.0 | | | |
| 192 | 273 | 1.95 | 7.63 | 10.0 | | | |
| 228 | 231 | 2.20 | 6.44 | 9.9 | | | |
| 236 | 223 | 2.25 | 6.21 | 9.9 | | | |
| 276 | 190 | 2.50 | 5.30 | 9.7 | | | |

C

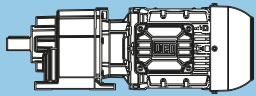
图例参见第25页

** ... 根据客户要求提供

| P _N = 5.5 kW | | | | | IE3 | | |
|--------------------------------------|----------------------|----------------|-------|-----------------------|--|------------|-------------|
| 50 Hz 5.5 kW | | | i | 50 Hz 时 |  | m kg | 尺寸表 对应页面 |
| n ₅₀ min ⁻¹ | M ₂ Nm | f _b | | F _{rN} kN | | | |
| 55 | 961 | 0.80 | 17.74 | 7.4 | CG072-13P-132M-06G CF072-13P-132M-06G | 104 108 | 128 129 |
| 58 | 898 | 0.85 | 16.59 | 8.1 | | | |
| 60 | 877 | 0.80 | 16.20 | 6.7 | | | |
| 64 | 817 | 0.90 | 15.09 | 8.5 | | | |
| 67 | 778 | 0.90 | 14.38 | 8.9 | | | |
| 74 | 708 | 0.95 | 13.08 | 9.2 | | | |
| 78 | 677 | 0.95 | 12.51 | 8.3 | | | |
| 80 | 657 | 1.00 | 12.14 | 9.6 | | | |
| 83 | 634 | 1.05 | 11.71 | 9.7 | | | |
| 88 | 598 | 1.10 | 11.04 | 9.8 | | | |
| 91 | 577 | 1.10 | 10.65 | 9.9 | | | |
| 94 | 560 | 1.05 | 10.34 | 9.0 | | | |
| 97 | 541 | 1.15 | 10.00 | 10.1 | | | |
| 107 | 493 | 1.25 | 9.10 | 10.2 | | | |
| 110 | 476 | 1.20 | 8.80 | 9.5 | | | |
| 127 | 413 | 1.30 | 7.63 | 9.8 | | | |
| 151 | 349 | 1.45 | 6.44 | 9.9 | | | |
| 156 | 336 | 1.50 | 6.21 | 10.0 | | | |
| 183 | 287 | 1.65 | 5.30 | 10.0 | | | |
| 68 | 771 | 0.80 | 21.51 | 5.6 | CG062-13P-132S-04E CF062-13P-132S-04E | 71 78 | 126 127 |
| 82 | 640 | 0.95 | 17.85 | 7.7 | | | |
| 90 | 587 | 1.05 | 16.36 | 7.5 | | | |
| 100 | 528 | 1.15 | 14.72 | 7.4 | | | |
| 109 | 484 | 1.25 | 13.49 | 7.3 | | | |
| 112 | 469 | 0.85 | 13.07 | 7.1 | | | |
| 121 | 433 | 1.40 | 12.07 | 7.2 | | | |
| 132 | 397 | 1.55 | 11.07 | 7.1 | | | |
| 143 | 368 | 1.65 | 10.26 | 6.9 | | | |
| 147 | 356 | 1.10 | 9.94 | 6.8 | | | |
| 156 | 337 | 1.75 | 9.40 | 6.8 | | | |
| 174 | 302 | 1.85 | 8.43 | 6.7 | | | |
| 179 | 294 | 1.30 | 8.20 | 6.5 | | | |
| 180 | 292 | 1.85 | 8.13 | 6.6 | | | |
| 189 | 277 | 1.90 | 7.73 | 6.5 | | | |
| 196 | 267 | 1.90 | 7.46 | 6.5 | | | |
| 218 | 241 | 1.60 | 6.73 | 6.2 | | | |
| 219 | 240 | 2.00 | 6.69 | 6.3 | | | |
| 239 | 220 | 2.05 | 6.13 | 6.2 | | | |
| 256 | 205 | 1.85 | 5.71 | 6.0 | | | |
| 312 | 168 | 1.95 | 4.70 | 5.7 | | | |
| 323 | 162 | 2.00 | 4.53 | 5.6 | | | |
| 393 | 134 | 2.10 | 3.73 | 5.4 | | | |
| 66 | 797 | 0.80 | 14.72 | 5.0 | CG062-13P-132M-06G CF062-13P-132M-06G | 88 93 | 126 127 |
| 72 | 731 | 0.85 | 13.49 | 6.4 | | | |
| 80 | 654 | 0.95 | 12.07 | 7.6 | | | |
| 88 | 599 | 1.05 | 11.07 | 7.6 | | | |
| 95 | 555 | 1.10 | 10.26 | 7.5 | | | |
| 103 | 509 | 1.20 | 9.40 | 7.4 | | | |
| 115 | 457 | 1.20 | 8.43 | 7.3 | | | |
| 118 | 444 | 0.85 | 8.20 | 7.1 | | | |
| 119 | 440 | 1.25 | 8.13 | 7.2 | | | |
| 125 | 419 | 1.25 | 7.73 | 7.1 | | | |
| 130 | 404 | 1.25 | 7.46 | 7.1 | | | |
| 144 | 364 | 1.05 | 6.73 | 6.8 | | | |
| 145 | 362 | 1.30 | 6.69 | 6.9 | | | |
| 158 | 332 | 1.35 | 6.13 | 6.8 | | | |
| 170 | 309 | 1.20 | 5.71 | 6.6 | | | |
| 206 | 254 | 1.30 | 4.70 | 6.3 | | | |
| 214 | 245 | 1.30 | 4.53 | 6.2 | | | |
| 260 | 202 | 1.40 | 3.73 | 6.0 | | | |

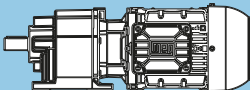
| P_N = 5.5 kW | | | | | IE3 | | |
|--|----------------------------|----------------------|----------|-----------------------------|--|----------------|-------------|
| 50 Hz | | | i | 50 Hz 时 |  | m kg | 尺寸表 对应页面 |
| 5.5 kW | | | | F_{rN} kN | | | |
| n₅₀ min ⁻¹ | M₂ Nm | f_B | | | | | |
| 104 | 503 | 0.80 | 14.03 | 2.1 | CG052-13P-132S-04E CF052-13P-132S-04E | 66 71 | 124 125 |
| 115 | 457 | 0.90 | 12.75 | 3.7 | | | |
| 128 | 412 | 1.00 | 11.48 | 4.8 | | | |
| 140 | 374 | 1.10 | 10.43 | 5.0 | | | |
| 157 | 334 | 1.20 | 9.31 | 4.9 | | | |
| 172 | 305 | 0.90 | 8.50 | 4.7 | | | |
| 173 | 303 | 1.25 | 8.46 | 4.8 | | | |
| 188 | 279 | 1.25 | 7.79 | 4.8 | | | |
| 207 | 254 | 1.30 | 7.08 | 4.7 | | | |
| 211 | 249 | 1.10 | 6.96 | 4.6 | | | |
| 232 | 226 | 1.40 | 6.31 | 4.6 | | | |
| 241 | 218 | 1.40 | 6.09 | 4.6 | | | |
| 255 | 206 | 1.45 | 5.74 | 4.5 | | | |
| 260 | 202 | 1.30 | 5.64 | 4.4 | | | |
| 265 | 198 | 1.45 | 5.54 | 4.5 | | | |
| 310 | 169 | 1.40 | 4.72 | 4.3 | | | |
| 383 | 137 | 1.50 | 3.83 | 4.1 | | | |
| 397 | 132 | 1.50 | 3.69 | 4.0 | | | |
| 104 | 504 | 0.80 | 9.31 | 2.0 | C052 13P 132M-06G C052 13P 132M-06G | 83 88 | 124 125 |
| 115 | 458 | 0.80 | 8.46 | 3.7 | | | |
| 124 | 422 | 0.85 | 7.79 | 4.5 | | | |
| 137 | 384 | 0.90 | 7.08 | 5.0 | | | |
| 154 | 342 | 0.90 | 6.31 | 4.9 | | | |
| 159 | 330 | 0.95 | 6.09 | 4.9 | | | |
| 169 | 311 | 0.95 | 5.74 | 4.8 | | | |
| 172 | 305 | 0.85 | 5.64 | 4.7 | | | |
| 175 | 300 | 0.95 | 5.54 | 4.8 | | | |
| 205 | 256 | 0.90 | 4.72 | 4.6 | | | |
| 253 | 207 | 1.00 | 3.83 | 4.4 | | | |
| 263 | 200 | 1.00 | 3.69 | 4.4 | | | |

C

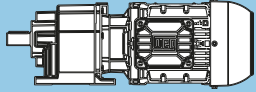
| P _N = 7.5 kW | | | | | IE3 | | |
|--------------------------------------|----------------------|----------------|---------|-----------------------|--|------------|-------------|
| 50 Hz 7.5 kW | | | 50 Hz 时 | |  | m kg | 尺寸表 对应页面 |
| n ₉₀ min ⁻¹ | M ₂ Nm | f _b | i | F _{rN} kN | | | |
| 46 | 1550 | 0.95 | 21.00 | 20.3 | CG082-13P-160M/L-06E CF082-13P-160M/L-06E | 172 176 | 130 131 |
| 54 | 1328 | 1.05 | 17.99 | 21.5 | | | |
| 63 | 1131 | 1.15 | 15.31 | 21.1 | | | |
| 76 | 948 | 1.30 | 12.84 | 19.6 | | | |
| 80 | 894 | 1.35 | 12.10 | 19.4 | | | |
| 90 | 799 | 1.45 | 10.82 | 18.3 | | | |
| 94 | 766 | 1.50 | 10.37 | 18.2 | | | |
| 109 | 655 | 1.70 | 8.87 | 17.0 | | | |
| 110 | 652 | 1.65 | 8.83 | 17.1 | | | |
| 131 | 547 | 1.85 | 7.40 | 16.0 | | | |
| 155 | 461 | 2.05 | 6.24 | 15.0 | | | |
| 190 | 378 | 2.35 | 5.12 | 13.9 | | | |
| 39 | 1830 | 0.85 | 37.44 | 18.4 | CG082-13P-132M-04F CF082-13P-132M-04F | 119 123 | 130 131 |
| 44 | 1618 | 1.00 | 33.09 | 19.9 | | | |
| 52 | 1368 | 1.15 | 27.98 | 21.3 | | | |
| 59 | 1209 | 0.95 | 24.72 | 21.9 | | | |
| 61 | 1176 | 1.30 | 24.05 | 21.4 | | | |
| 68 | 1055 | 1.25 | 21.58 | 20.7 | | | |
| 70 | 1027 | 1.40 | 21.00 | 20.2 | | | |
| 77 | 933 | 1.45 | 19.08 | 19.7 | | | |
| 81 | 880 | 1.55 | 17.99 | 19.1 | | | |
| 84 | 848 | 1.60 | 17.35 | 18.8 | | | |
| 91 | 789 | 1.65 | 16.13 | 18.4 | | | |
| 96 | 749 | 1.75 | 15.31 | 17.9 | | | |
| 106 | 678 | 1.85 | 13.87 | 17.3 | | | |
| 114 | 628 | 1.95 | 12.84 | 16.7 | | | |
| 121 | 592 | 2.00 | 12.10 | 16.5 | | | |
| 135 | 529 | 2.20 | 10.82 | 15.7 | | | |
| 141 | 507 | 2.25 | 10.37 | 15.5 | | | |
| 147 | 489 | 2.30 | 10.00 | 15.3 | | | |
| 166 | 432 | 2.45 | 8.83 | 14.6 | | | |
| 198 | 362 | 2.80 | 7.40 | 13.7 | | | |
| 88 | 815 | 0.80 | 11.04 | 6.4 | CG072-13P-160M/L-06E CF072-13P-160M/L-06E | 148 158 | 128 129 |
| 97 | 738 | 0.85 | 10.00 | 7.1 | | | |
| 107 | 672 | 0.90 | 9.10 | 7.4 | | | |
| 127 | 563 | 0.95 | 7.63 | 7.2 | | | |
| 151 | 475 | 1.10 | 6.44 | 7.8 | | | |
| 183 | 392 | 1.20 | 5.30 | 8.2 | | | |
| 75 | 953 | 0.80 | 19.50 | 5.5 | CG072-13P-132M-04F CF072-13P-132M-04F | 95 99 | 128 129 |
| 83 | 867 | 0.85 | 17.74 | 6.0 | | | |
| 88 | 811 | 0.90 | 16.59 | 6.6 | | | |
| 90 | 792 | 0.85 | 16.20 | 5.4 | | | |
| 97 | 738 | 0.95 | 15.09 | 7.0 | | | |
| 102 | 703 | 1.00 | 14.38 | 7.4 | | | |
| 112 | 639 | 1.05 | 13.08 | 7.7 | | | |
| 117 | 611 | 1.05 | 12.51 | 6.9 | | | |
| 121 | 593 | 1.15 | 12.14 | 8.0 | | | |
| 125 | 572 | 1.15 | 11.71 | 8.2 | | | |
| 133 | 540 | 1.20 | 11.04 | 8.2 | | | |
| 138 | 521 | 1.25 | 10.65 | 8.3 | | | |
| 142 | 506 | 1.20 | 10.34 | 7.6 | | | |
| 147 | 489 | 1.30 | 10.00 | 8.5 | | | |
| 161 | 445 | 1.35 | 9.10 | 8.7 | | | |
| 167 | 430 | 1.30 | 8.80 | 8.0 | | | |
| 192 | 373 | 1.45 | 7.63 | 8.3 | | | |
| 228 | 315 | 1.60 | 6.44 | 8.5 | | | |
| 236 | 304 | 1.65 | 6.21 | 8.5 | | | |
| 276 | 259 | 1.85 | 5.30 | 8.5 | | | |

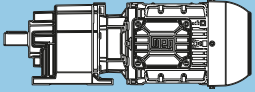
图例参见第25页

** ... 根据客户要求提供

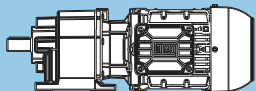
| $P_N = 7.5 \text{ kW}$ | | | | | IE3 | | |
|-------------------------------|-------------|-------|-------|----------------|--|----------|-------------|
| 50 Hz 7.5 kW | | | i | 50 Hz 时 |  | m kg | 尺寸表 对应页面 |
| n_{50} min ⁻¹ | M_2 Nm | f_B | | F_{rN} kN | | | |
| 100 | 719 | 0.85 | 14.72 | 6.6 | CG062-13P-132M-04F CF062-13P-132M-04F | 79 84 | 126 127 |
| 109 | 660 | 0.95 | 13.49 | 6.7 | | | |
| 121 | 590 | 1.05 | 12.07 | 6.7 | | | |
| 132 | 541 | 1.15 | 11.07 | 6.6 | | | |
| 143 | 501 | 1.20 | 10.26 | 6.5 | | | |
| 147 | 486 | 0.80 | 9.94 | 6.3 | | | |
| 156 | 460 | 1.30 | 9.40 | 6.4 | | | |
| 174 | 412 | 1.35 | 8.43 | 6.3 | | | |
| 179 | 401 | 0.95 | 8.20 | 6.1 | | | |
| 180 | 398 | 1.35 | 8.13 | 6.2 | | | |
| 189 | 378 | 1.40 | 7.73 | 6.2 | | | |
| 196 | 365 | 1.40 | 7.46 | 6.1 | | | |
| 218 | 329 | 1.15 | 6.73 | 5.9 | | | |
| 219 | 327 | 1.45 | 6.69 | 6.0 | | | |
| 239 | 300 | 1.50 | 6.13 | 5.9 | | | |
| 256 | 279 | 1.35 | 5.71 | 5.7 | | | |
| 312 | 230 | 1.45 | 4.70 | 5.5 | | | |
| 323 | 222 | 1.45 | 4.53 | 5.4 | | | |
| 393 | 182 | 1.55 | 3.73 | 5.2 | | | |
| 140 | 510 | 0.80 | 10.43 | 1.6 | CG052-13P-132M-04F CF052-13P-132M-04F | 74 79 | 124 125 |
| 157 | 455 | 0.85 | 9.31 | 3.8 | | | |
| 173 | 414 | 0.90 | 8.46 | 4.3 | | | |
| 188 | 381 | 0.95 | 7.79 | 4.3 | | | |
| 207 | 346 | 0.95 | 7.08 | 4.3 | | | |
| 211 | 340 | 0.80 | 6.96 | 4.2 | | | |
| 232 | 309 | 1.00 | 6.31 | 4.3 | | | |
| 241 | 298 | 1.05 | 6.09 | 4.2 | | | |
| 255 | 281 | 1.05 | 5.74 | 4.2 | | | |
| 260 | 276 | 0.95 | 5.64 | 4.1 | | | |
| 265 | 271 | 1.05 | 5.54 | 4.2 | | | |
| 310 | 231 | 1.00 | 4.72 | 4.0 | | | |
| 383 | 187 | 1.10 | 3.83 | 3.8 | | | |
| 397 | 180 | 1.10 | 3.69 | 3.8 | | | |

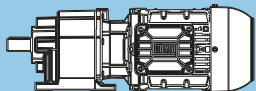
C

| $P_N = 11 \text{ kW}$ | | | | | IE3 | | |
|-------------------------------|-------------|-------|-------|----------------|--|------------|-------------|
| 50 Hz 11 kW | | f_b | i | 50 Hz 时 |  | m kg | 尺寸表 对应页面 |
| n_{50} min ⁻¹ | M_2 Nm | | | F_{rN} kN | | | |
| 63 | 1658 | 0.80 | 15.31 | 19.6 | CG082-13P-160M/L-06G CF082-13P-160M/L-06G | 178 182 | 130 131 |
| 76 | 1391 | 0.90 | 12.84 | 20.4 | | | |
| 80 | 1311 | 0.90 | 12.10 | 20.2 | | | |
| 90 | 1172 | 1.00 | 10.82 | 19.0 | | | |
| 94 | 1123 | 1.00 | 10.37 | 18.9 | | | |
| 109 | 961 | 1.15 | 8.87 | 17.6 | | | |
| 110 | 956 | 1.15 | 8.83 | 17.7 | | | |
| 131 | 802 | 1.25 | 7.40 | 16.5 | | | |
| 155 | 676 | 1.40 | 6.24 | 15.4 | | | |
| 190 | 554 | 1.60 | 5.12 | 14.3 | | | |
| 70 | 1501 | 0.95 | 21.00 | 20.6 | CG082-13P-160M/L-04E CF082-13P-160M/L-04E | 166 170 | 130 131 |
| 82 | 1286 | 1.10 | 17.99 | 19.8 | | | |
| 96 | 1094 | 1.20 | 15.31 | 18.5 | | | |
| 114 | 918 | 1.35 | 12.84 | 17.3 | | | |
| 121 | 865 | 1.40 | 12.10 | 17.0 | | | |
| 136 | 773 | 1.50 | 10.82 | 16.1 | | | |
| 142 | 741 | 1.55 | 10.37 | 16.0 | | | |
| 166 | 634 | 1.75 | 8.87 | 14.9 | | | |
| 167 | 631 | 1.70 | 8.83 | 15.0 | | | |
| 199 | 529 | 1.90 | 7.40 | 14.0 | | | |
| 236 | 446 | 2.15 | 6.24 | 13.1 | | | |
| 287 | 366 | 2.45 | 5.12 | 12.2 | | | |
| 183 | 574 | 0.85 | 5.30 | 5.1 | | | |
| 121 | 867 | 0.80 | 12.14 | 3.9 | CG072-13P-160M/L-04E CF072-13P-160M/L-04E | 142 146 | 128 129 |
| 133 | 789 | 0.85 | 11.04 | 4.4 | | | |
| 147 | 715 | 0.90 | 10.00 | 5.1 | | | |
| 162 | 650 | 0.95 | 9.10 | 5.5 | | | |
| 193 | 545 | 1.00 | 7.63 | 5.4 | | | |
| 228 | 460 | 1.10 | 6.44 | 6.0 | | | |
| 277 | 379 | 1.25 | 5.30 | 6.5 | | | |

| P_N = 15 kW | | | | | IE3 | | |
|------------------------------|-----------------------|----------------------|----------|-----------------------|--|------------|-------------|
| 50 Hz | | f_B | i | 50 Hz 时 |  | m | 尺寸表 对应页面 |
| 15 kW | n₅₀ | | | F_{rN} | | | |
| | min ⁻¹ | Nm | | kN | | kg | |
| 110 | | 1304 | 0.85 | 8.87 | CG082-13P-180M/L-06E CF082-13P-180M/L-06E | 229 233 | 130 131 |
| 132 | | 1088 | 0.95 | 7.40 | | | |
| 156 | | 917 | 1.05 | 6.24 | | | |
| 191 | | 752 | 1.20 | 5.12 | | | |
| 81 | | 1759 | 0.80 | 17.99 | CG082-13P-160M/L-04F CF082-13P-160M/L-04F | 175 179 | 130 131 |
| 96 | | 1497 | 0.90 | 15.31 | | | |
| 114 | | 1256 | 1.00 | 12.84 | | | |
| 121 | | 1184 | 1.00 | 12.10 | | | |
| 135 | | 1058 | 1.10 | 10.82 | | | |
| 141 | | 1014 | 1.15 | 10.37 | | | |
| 165 | | 868 | 1.30 | 8.87 | | | |
| 166 | | 863 | 1.25 | 8.83 | | | |
| 198 | | 724 | 1.40 | 7.40 | | | |
| 235 | | 610 | 1.55 | 6.24 | | | |
| 286 | | 500 | 1.80 | 5.12 | | | |
| 228 | | 630 | 0.80 | 6.44 | CG072-13P-160M/L-04F CF072-13P-160M/L-04F | 151 155 | 128 129 |
| 276 | | 519 | 0.95 | 5.30 | | | |

C

| P_N = 18.5 kW | | | | | IE3 | | | |
|--------------------------------|----------------------|----------------------|----------|----------------------|------------|--|------------|-------------|
| 50 Hz | | | i | 50 Hz 时 | |  | m | 尺寸表 对应页面 |
| 18.5 kW | | | | F_m | | | | |
| n₅₀ | M₂ | f_B | | | | kg | | |
| min ⁻¹ | Nm | | | kN | | | | |
| 115 | 1539 | 0.80 | 12.84 | 18.4 | | CG082-13P-180M/L-04E CF082-13P-180M/L-04E | 223 227 | 130 131 |
| 136 | 1297 | 0.90 | 10.82 | 17.1 | | | | |
| 142 | 1243 | 0.90 | 10.37 | 17.0 | | | | |
| 166 | 1064 | 1.05 | 8.87 | 15.7 | | | | |
| 167 | 1058 | 1.00 | 8.83 | 15.9 | | | | |
| 199 | 887 | 1.15 | 7.40 | 14.8 | | | | |
| 236 | 748 | 1.30 | 6.24 | 13.8 | | | | |
| 288 | 613 | 1.45 | 5.12 | 12.7 | | | | |

| P_N = 22 kW | | | | | IE3 | | | |
|------------------------------|----------------------|----------------------|----------|----------------------|------------|--|------------|-------------|
| 50 Hz | | | i | 50 Hz 时 | |  | m | 尺寸表 对应页面 |
| 22 kW | | | | F_m | | | | |
| n₅₀ | M₂ | f_B | | | | kg | | |
| min ⁻¹ | Nm | | | kN | | | | |
| 142 | 1482 | 0.80 | 10.37 | 17.5 | | CG082-13P-180M/L-04F CF082-13P-180M/L-04F | 236 240 | 130 131 |
| 166 | 1268 | 0.90 | 8.87 | 16.1 | | | | |
| 167 | 1261 | 0.85 | 8.83 | 16.3 | | | | |
| 199 | 1058 | 0.95 | 7.40 | 15.1 | | | | |
| 236 | 892 | 1.10 | 6.24 | 14.1 | | | | |
| 287 | 731 | 1.25 | 5.12 | 13.0 | | | | |

选型表 - 齿轮减速箱

选型表结构

| 类型 | i_{ges} | M_{2nenn} | n_2 | i_{exakt} | IEC 机座号 | | | | | | | | |
|-----------------------------|-----------|-------------|----------------------|-------------|---------|----|----|----|-----|-----|-----|-----|-----|
| | | [Nm] | [min ⁻¹] | | 63 | 71 | 80 | 90 | 100 | 112 | 132 | 160 | 180 |
| C002 | 47.44 | 50 | 30 | 759/16 | | | | | | | | | |
| 2 级 | 42.34 | 50 | 33 | 1863/44 | | | | | | | | | |
| | 36.85 | 50 | 38 | 737/20 | | | | | | | | | |
| $n_1=1400 \text{ min}^{-1}$ | 32.89 | 50 | 43 | 1809/55 | | | | | | | | | |
| | 29.33 | 50 | 48 | 88/3 | | | | | | | | | |
| | 26.18 | 50 | 53 | 288/11 | | | | | | | | | |
| 最大扭矩 50 Nm | 23.00 | 50 | 61 | 23/1 | | | | | | | | | |
| | 20.53 | 50 | 68 | 2484/121 | | | | | | | | | |
| | 17.29 | 50 | 81 | 121/7 | | | | | | | | | |

- 1 齿轮减速箱型号
- 2 速比
- 3 S1运行模式下的容许输出扭矩 ($f_b = 1.0$)
- 4 $n_1 = 1400 \text{ min}^{-1}$ 时的输出转速 (齿轮减速箱)
- 5 精确数值比
- 6 适用的电机机座号
- 7 齿轮级数
- 8 电机转速
- 9 最大扭矩

| 类型 | i _{ges.} | M _{Znenn} | n ₂ | i _{exakt} | IEC 机座号 | | | | | | | | | |
|--|-------------------|--------------------|----------------------|--------------------|---------|----|----|----|-----|-----|-----|-----|-----|--|
| | | [Nm] | [min ⁻¹] | | 63 | 71 | 80 | 90 | 100 | 112 | 132 | 160 | 180 | |
| C002 | 47.44 | 50 | 30 | 759/16 | | | | | | | | | | |
| | 42.34 | 50 | 33 | 1863/44 | | | | | | | | | | |
| | 36.85 | 50 | 38 | 737/20 | | | | | | | | | | |
| | 32.89 | 50 | 43 | 1809/55 | | | | | | | | | | |
| | 29.33 | 50 | 48 | 88/3 | | | | | | | | | | |
| | 26.18 | 50 | 53 | 288/11 | | | | | | | | | | |
| | 23.00 | 50 | 61 | 23/1 | | | | | | | | | | |
| | 20.53 | 50 | 68 | 2484/121 | | | | | | | | | | |
| | 17.29 | 50 | 81 | 121/7 | | | | | | | | | | |
| 2 级 | 16.86 | 31 | 83 | 2967/176 | | | | | | | | | | |
| | 15.43 | 50 | 91 | 108/7 | | | | | | | | | | |
| n ₁ =1400 min ⁻¹ | 13.54 | 50 | 103 | 176/13 | | | | | | | | | | |
| | 13.10 | 43 | 107 | 2881/220 | | | | | | | | | | |
| | 12.08 | 50 | 116 | 1728/143 | | | | | | | | | | |
| 最大扭矩 50 Nm | 10.42 | 45 | 134 | 344/33 | | | | | | | | | | |
| | 9.97 | 50 | 140 | 319/32 | | | | | | | | | | |
| | 8.90 | 50 | 157 | 783/88 | | | | | | | | | | |
| | 8.17 | 44 | 171 | 989/121 | | | | | | | | | | |
| | 6.88 | 50 | 204 | 55/8 | | | | | | | | | | |
| | 6.14 | 40 | 228 | 43/7 | | | | | | | | | | |
| | 6.14 | 50 | 228 | 135/22 | | | | | | | | | | |
| | 4.81 | 37 | 291 | 688/143 | | | | | | | | | | |
| | 3.54 | 34 | 395 | 1247/352 | | | | | | | | | | |
| | 2.44 | 30 | 573 | 215/88 | | | | | | | | | | |
| C012 | 66.50 | 85 | 21 | 133/2 | | | | | | | | | | |
| | 59.59 | 85 | 23 | 1311/22 | | | | | | | | | | |
| | 51.80 | 85 | 27 | 259/5 | | | | | | | | | | |
| | 46.42 | 85 | 30 | 2553/55 | | | | | | | | | | |
| | 42.00 | 85 | 33 | 42/1 | | | | | | | | | | |
| | 37.64 | 85 | 37 | 414/11 | | | | | | | | | | |
| | 33.09 | 85 | 42 | 364/11 | | | | | | | | | | |
| | 29.65 | 85 | 47 | 3588/121 | | | | | | | | | | |
| | 25.50 | 85 | 55 | 51/2 | | | | | | | | | | |
| | 25.05 | 41 | 56 | 551/22 | | | | | | | | | | |
| 2 级 | 22.85 | 85 | 61 | 3519/154 | | | | | | | | | | |
| | 19.92 | 85 | 70 | 259/13 | | | | | | | | | | |
| n ₁ =1400 min ⁻¹ | 19.51 | 66 | 72 | 1073/55 | | | | | | | | | | |
| | 17.85 | 85 | 78 | 2553/143 | | | | | | | | | | |
| | 15.82 | 66 | 89 | 174/11 | | | | | | | | | | |
| | 14.88 | 85 | 94 | 119/8 | | | | | | | | | | |
| 最大扭矩 85 Nm | 13.33 | 85 | 105 | 1173/88 | | | | | | | | | | |
| | 12.46 | 66 | 112 | 1508/121 | | | | | | | | | | |
| | 11.20 | 85 | 125 | 56/5 | | | | | | | | | | |
| | 10.04 | 85 | 139 | 552/55 | | | | | | | | | | |
| | 9.60 | 66 | 146 | 1479/154 | | | | | | | | | | |
| | 8.22 | 85 | 170 | 189/23 | | | | | | | | | | |
| | 7.50 | 66 | 187 | 1073/143 | | | | | | | | | | |
| | 7.36 | 85 | 190 | 81/11 | | | | | | | | | | |
| | 5.60 | 66 | 250 | 493/88 | | | | | | | | | | |
| | 4.22 | 66 | 332 | 232/55 | | | | | | | | | | |
| | 3.09 | 66 | 452 | 783/253 | | | | | | | | | | |

图例参见第109页

| 类型 | i _{ges.} | M _{2nenn} | n ₂ | i _{exakt} | IEC 机座号 | | | | | | | | | |
|---|-------------------|--------------------|----------------------|--------------------|---------|----|----|----|-----|-----|-----|-----|-----|--|
| | | [Nm] | [min ⁻¹] | | 63 | 71 | 80 | 90 | 100 | 112 | 132 | 160 | 180 | |
| C032 | 42.88 | 184 | 33 | 2573/60 | | | | | | | | | | |
| 2 级 n ₁ =1400 min ⁻¹ 最大扭矩 200 Nm | 38.95 | 168 | 36 | 5063/130 | | | | | | | | | | |
| | 34.88 | 200 | 40 | 279/8 | | | | | | | | | | |
| | 31.67 | 200 | 44 | 1647/52 | | | | | | | | | | |
| | 27.71 | 200 | 51 | 1829/66 | | | | | | | | | | |
| | 25.17 | 200 | 56 | 3599/143 | | | | | | | | | | |
| | 24.03 | 103 | 58 | 913/38 | | | | | | | | | | |
| | 21.40 | 200 | 65 | 899/42 | | | | | | | | | | |
| | 19.54 | 128 | 72 | 1485/76 | | | | | | | | | | |
| | 19.44 | 200 | 72 | 1769/91 | | | | | | | | | | |
| | 17.09 | 200 | 82 | 1333/78 | | | | | | | | | | |
| | 15.53 | 130 | 90 | 295/19 | | | | | | | | | | |
| | 15.52 | 200 | 90 | 2623/169 | | | | | | | | | | |
| | 12.92 | 200 | 108 | 155/12 | | | | | | | | | | |
| | 11.99 | 130 | 117 | 1595/133 | | | | | | | | | | |
| | 11.73 | 200 | 119 | 305/26 | | | | | | | | | | |
| | 9.82 | 200 | 143 | 589/60 | | | | | | | | | | |
| | 9.57 | 130 | 146 | 2365/247 | | | | | | | | | | |
| | 8.92 | 198 | 157 | 1159/130 | | | | | | | | | | |
| | 7.64 | 194 | 183 | 527/69 | | | | | | | | | | |
| | 7.24 | 130 | 193 | 275/38 | | | | | | | | | | |
| 6.94 | 191 | 202 | 2074/299 | | | | | | | | | | | |
| 5.96 | 187 | 235 | 155/26 | | | | | | | | | | | |
| 5.50 | 130 | 255 | 11/2 | | | | | | | | | | | |
| 5.41 | 185 | 259 | 915/169 | | | | | | | | | | | |
| 4.28 | 127 | 327 | 1870/437 | | | | | | | | | | | |
| 3.34 | 118 | 419 | 825/247 | | | | | | | | | | | |
| C033 | 286.32 | 200 | 4.9 | 20615/72 | | | | | | | | | | |
| 3 级 n ₁ =1400 min ⁻¹ 最大扭矩 200 Nm | 260.03 | 200 | 5.4 | 40565/156 | | | | | | | | | | |
| | 223.03 | 200 | 6.3 | 8029/36 | | | | | | | | | | |
| | 202.55 | 200 | 6.9 | 15799/78 | | | | | | | | | | |
| | 180.83 | 200 | 7.7 | 1085/6 | | | | | | | | | | |
| | 164.23 | 200 | 8.5 | 2135/13 | | | | | | | | | | |
| | 142.47 | 200 | 9.8 | 14105/99 | | | | | | | | | | |
| | 129.39 | 200 | 11 | 4270/33 | | | | | | | | | | |
| | 109.79 | 200 | 13 | 2635/24 | | | | | | | | | | |
| | 99.71 | 200 | 14 | 5185/52 | | | | | | | | | | |
| | 85.78 | 200 | 16 | 40145/468 | | | | | | | | | | |
| | 77.90 | 200 | 18 | 78995/1014 | | | | | | | | | | |
| | 64.05 | 200 | 22 | 18445/288 | | | | | | | | | | |
| | 58.17 | 200 | 24 | 36295/624 | | | | | | | | | | |
| | 48.22 | 200 | 29 | 434/9 | | | | | | | | | | |
| | 43.79 | 200 | 32 | 1708/39 | | | | | | | | | | |
| | 35.38 | 200 | 40 | 3255/92 | | | | | | | | | | |
| 32.13 | 200 | 44 | 19215/598 | | | | | | | | | | | |

图例参见第109页

| 类型 | i _{ges.} | M _{Znenn} | n ₂ | i _{exakt} | IEC 机座号 | | | | | | | | | |
|---|-------------------|--------------------|----------------------|--------------------|---------|----|----|----|-----|-----|-----|-----|-----|--|
| | | [Nm] | [min ⁻¹] | | 63 | 71 | 80 | 90 | 100 | 112 | 132 | 160 | 180 | |
| C052 | 58.85 | 250 | 24 | 1177/20 | | | | | | | | | | |
| 2 级 n ₁ =1400 min ⁻¹ 最大扭矩 400 Nm | 53.50 | 227 | 26 | 107/2 | | | | | | | | | | |
| | 48.13 | 337 | 29 | 385/8 | | | | | | | | | | |
| | 43.75 | 307 | 32 | 175/4 | | | | | | | | | | |
| | 38.00 | 400 | 37 | 38/1 | | | | | | | | | | |
| | 35.67 | 151 | 39 | 107/3 | | | | | | | | | | |
| | 34.55 | 400 | 41 | 380/11 | | | | | | | | | | |
| | 29.46 | 400 | 48 | 825/28 | | | | | | | | | | |
| | 29.17 | 204 | 48 | 175/6 | | | | | | | | | | |
| | 26.79 | 400 | 52 | 375/14 | | | | | | | | | | |
| | 24.12 | 400 | 58 | 627/26 | | | | | | | | | | |
| | 23.03 | 267 | 61 | 760/33 | | | | | | | | | | |
| | 21.92 | 400 | 64 | 285/13 | | | | | | | | | | |
| | 18.56 | 400 | 75 | 297/16 | | | | | | | | | | |
| | 17.86 | 267 | 78 | 125/7 | | | | | | | | | | |
| | 16.88 | 400 | 83 | 135/8 | | | | | | | | | | |
| | 14.62 | 267 | 96 | 190/13 | | | | | | | | | | |
| | 14.03 | 400 | 100 | 561/40 | | | | | | | | | | |
| | 12.75 | 400 | 110 | 51/4 | | | | | | | | | | |
| | 11.48 | 400 | 122 | 264/23 | | | | | | | | | | |
| | 11.25 | 267 | 124 | 45/4 | | | | | | | | | | |
| | 10.43 | 400 | 134 | 240/23 | | | | | | | | | | |
| | 9.31 | 386 | 150 | 121/13 | | | | | | | | | | |
| | 8.50 | 267 | 165 | 17/2 | | | | | | | | | | |
| | 8.46 | 365 | 165 | 110/13 | | | | | | | | | | |
| | 7.79 | 347 | 180 | 187/24 | | | | | | | | | | |
| | 7.08 | 328 | 198 | 85/12 | | | | | | | | | | |
| | 6.96 | 267 | 201 | 160/23 | | | | | | | | | | |
| | 6.31 | 306 | 222 | 341/54 | | | | | | | | | | |
| | 6.09 | 299 | 230 | 341/56 | | | | | | | | | | |
| | 5.74 | 289 | 244 | 155/27 | | | | | | | | | | |
| 5.64 | 259 | 248 | 220/39 | | | | | | | | | | | |
| 5.54 | 283 | 253 | 155/28 | | | | | | | | | | | |
| 4.72 | 230 | 296 | 85/18 | | | | | | | | | | | |
| 3.83 | 200 | 366 | 310/81 | | | | | | | | | | | |
| 3.69 | 195 | 379 | 155/42 | | | | | | | | | | | |
| C053 | 328.43 | 400 | 4.3 | 2299/7 | | | | | | | | | | |
| 3 级 n ₁ =1400 min ⁻¹ 最大扭矩 400 Nm | 298.57 | 400 | 4.7 | 2090/7 | | | | | | | | | | |
| | 267.93 | 400 | 5.2 | 3751/14 | | | | | | | | | | |
| | 243.57 | 400 | 5.7 | 1705/7 | | | | | | | | | | |
| | 213.71 | 400 | 6.6 | 1496/7 | | | | | | | | | | |
| | 194.29 | 400 | 7.2 | 1360/7 | | | | | | | | | | |
| | 165.45 | 400 | 8.5 | 8107/49 | | | | | | | | | | |
| | 150.41 | 400 | 9.3 | 7370/49 | | | | | | | | | | |
| | 132.97 | 400 | 11 | 12100/91 | | | | | | | | | | |
| | 120.88 | 400 | 12 | 11000/91 | | | | | | | | | | |
| | 101.55 | 400 | 14 | 5687/56 | | | | | | | | | | |
| | 92.32 | 400 | 15 | 2585/28 | | | | | | | | | | |
| | 77.79 | 400 | 18 | 1089/14 | | | | | | | | | | |
| | 70.71 | 400 | 20 | 495/7 | | | | | | | | | | |
| | 61.63 | 400 | 23 | 9922/161 | | | | | | | | | | |
| | 56.02 | 400 | 25 | 9020/161 | | | | | | | | | | |
| | 49.20 | 400 | 28 | 4477/91 | | | | | | | | | | |
| | 44.73 | 400 | 31 | 4070/91 | | | | | | | | | | |

图例参见第109页

| 类型 | i _{ges.} | M _{2nenn} | n ₂ | i _{exakt} | IEC 机座号 | | | | | | | | | |
|---|-------------------|--------------------|----------------------|--------------------|---------|----|----|----|-----|-----|-----|-----|-----|--|
| | | [Nm] | [min ⁻¹] | | 63 | 71 | 80 | 90 | 100 | 112 | 132 | 160 | 180 | |
| C062 | 60.00 | 420 | 23 | 60/1 | | | | | | | | | | |
| 2 级 n _i =1400 min ⁻¹ 最大扭矩 600 Nm | 55.02 | 385 | 25 | 3081/56 | | | | | | | | | | |
| | 47.55 | 600 | 29 | 6800/143 | | | | | | | | | | |
| | 43.60 | 563 | 32 | 6715/154 | | | | | | | | | | |
| | 36.92 | 600 | 38 | 480/13 | | | | | | | | | | |
| | 33.86 | 600 | 41 | 237/7 | | | | | | | | | | |
| | 33.43 | 234 | 42 | 234/7 | | | | | | | | | | |
| | 30.30 | 600 | 46 | 5120/169 | | | | | | | | | | |
| | 27.78 | 600 | 50 | 2528/91 | | | | | | | | | | |
| | 26.49 | 342 | 53 | 2040/77 | | | | | | | | | | |
| | 23.46 | 600 | 60 | 305/13 | | | | | | | | | | |
| | 21.51 | 600 | 65 | 4819/224 | | | | | | | | | | |
| | 20.57 | 377 | 68 | 144/7 | | | | | | | | | | |
| | 17.85 | 600 | 78 | 232/13 | | | | | | | | | | |
| | 16.88 | 377 | 83 | 1536/91 | | | | | | | | | | |
| | 16.36 | 600 | 86 | 2291/140 | | | | | | | | | | |
| | 14.72 | 600 | 95 | 4400/299 | | | | | | | | | | |
| | 13.49 | 600 | 104 | 4345/322 | | | | | | | | | | |
| | 13.07 | 377 | 107 | 183/14 | | | | | | | | | | |
| | 12.07 | 600 | 116 | 2040/169 | | | | | | | | | | |
| | 11.07 | 600 | 126 | 4029/364 | | | | | | | | | | |
| | 10.26 | 600 | 137 | 400/39 | | | | | | | | | | |
| | 9.94 | 377 | 141 | 348/35 | | | | | | | | | | |
| | 9.40 | 589 | 149 | 395/42 | | | | | | | | | | |
| | 8.43 | 547 | 166 | 2960/351 | | | | | | | | | | |
| | 8.20 | 377 | 171 | 1320/161 | | | | | | | | | | |
| | 8.13 | 534 | 172 | 740/91 | | | | | | | | | | |
| | 7.73 | 517 | 181 | 2923/378 | | | | | | | | | | |
| | 7.46 | 504 | 188 | 2923/392 | | | | | | | | | | |
| | 6.73 | 377 | 208 | 612/91 | | | | | | | | | | |
| | 6.69 | 469 | 209 | 2000/299 | | | | | | | | | | |
| 6.13 | 443 | 228 | 1975/322 | | | | | | | | | | | |
| 5.71 | 371 | 245 | 40/7 | | | | | | | | | | | |
| 4.70 | 325 | 298 | 296/63 | | | | | | | | | | | |
| 4.53 | 318 | 309 | 222/49 | | | | | | | | | | | |
| 3.73 | 279 | 376 | 600/161 | | | | | | | | | | | |
| C063 | 375.71 | 600 | 3.7 | 83032/221 | | | | | | | | | | |
| 3 级 n _i =1400 min ⁻¹ 最大扭矩 600 Nm | 344.51 | 600 | 4.1 | 819941/2380 | | | | | | | | | | |
| | 307.24 | 600 | 4.6 | 67900/221 | | | | | | | | | | |
| | 281.73 | 600 | 5.0 | 38315/136 | | | | | | | | | | |
| | 242.60 | 600 | 5.8 | 589760/2431 | | | | | | | | | | |
| | 222.46 | 600 | 6.3 | 291194/1309 | | | | | | | | | | |
| | 188.11 | 600 | 7.4 | 291000/1547 | | | | | | | | | | |
| | 172.49 | 600 | 8.1 | 574725/3332 | | | | | | | | | | |
| | 153.96 | 600 | 9.1 | 442320/2873 | | | | | | | | | | |
| | 141.17 | 600 | 9.9 | 436791/3094 | | | | | | | | | | |
| | 118.51 | 600 | 12 | 26190/221 | | | | | | | | | | |
| | 108.67 | 600 | 13 | 206901/1904 | | | | | | | | | | |
| | 89.54 | 600 | 16 | 1164/13 | | | | | | | | | | |
| | 82.10 | 600 | 17 | 22989/280 | | | | | | | | | | |
| | 73.28 | 600 | 19 | 372480/5083 | | | | | | | | | | |
| | 67.19 | 600 | 21 | 183912/2737 | | | | | | | | | | |
| | 59.42 | 600 | 24 | 170720/2873 | | | | | | | | | | |
| | 54.49 | 600 | 26 | 84293/1547 | | | | | | | | | | |
| | 49.74 | 600 | 28 | 1940/39 | | | | | | | | | | |
| | 45.61 | 600 | 31 | 7663/168 | | | | | | | | | | |
| | 40.32 | 600 | 35 | 240560/5967 | | | | | | | | | | |
| 36.97 | 600 | 38 | 237553/6426 | | | | | | | | | | | |

图例参见第109页

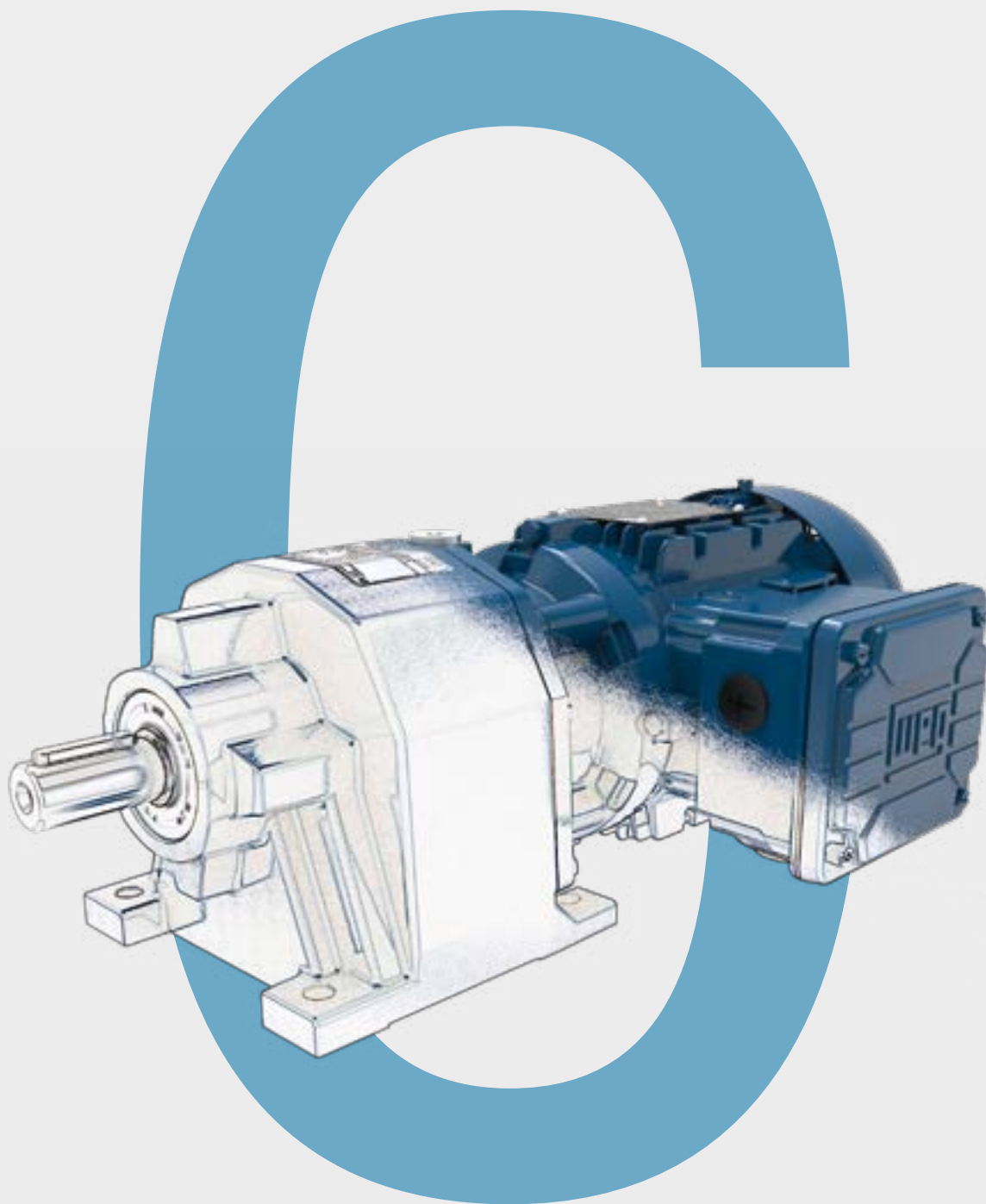
| 类型 | i _{ges.} | M _{Znenn} | n ₂ | i _{exakt} | IEC 机座号 | | | | | | | | | |
|---|-------------------|--------------------|----------------------|--------------------|---------|----|----|----|-----|-----|-----|-----|-----|--|
| | | [Nm] | [min ⁻¹] | | 63 | 71 | 80 | 90 | 100 | 112 | 132 | 160 | 180 | |
| C072 | 38.92 | 820 | 36 | 506/13 | | | | | | | | | | |
| 2 级 n ₁ =1400 min ⁻¹ 最大扭矩 820 Nm | 35.41 | 820 | 40 | 5984/169 | | | | | | | | | | |
| | 30.55 | 820 | 46 | 1955/64 | | | | | | | | | | |
| | 27.79 | 820 | 50 | 1445/52 | | | | | | | | | | |
| | 23.58 | 820 | 59 | 943/40 | | | | | | | | | | |
| | 21.45 | 820 | 65 | 1394/65 | | | | | | | | | | |
| | 20.65 | 686 | 68 | 1342/65 | | | | | | | | | | |
| | 19.50 | 809 | 72 | 39/2 | | | | | | | | | | |
| | 17.74 | 795 | 79 | 408/23 | | | | | | | | | | |
| | 16.59 | 767 | 84 | 1725/104 | | | | | | | | | | |
| | 16.20 | 686 | 86 | 1037/64 | | | | | | | | | | |
| | 15.09 | 753 | 93 | 2550/169 | | | | | | | | | | |
| | 14.38 | 731 | 97 | 115/8 | | | | | | | | | | |
| | 13.08 | 718 | 107 | 170/13 | | | | | | | | | | |
| | 12.51 | 662 | 112 | 2501/200 | | | | | | | | | | |
| | 12.14 | 691 | 115 | 437/36 | | | | | | | | | | |
| | 11.71 | 683 | 120 | 1311/112 | | | | | | | | | | |
| | 11.04 | 679 | 127 | 1292/117 | | | | | | | | | | |
| | 10.65 | 671 | 131 | 969/91 | | | | | | | | | | |
| | 10.34 | 624 | 135 | 2379/230 | | | | | | | | | | |
| | 10.00 | 648 | 140 | 10/1 | | | | | | | | | | |
| 9.10 | 636 | 154 | 2720/299 | | | | | | | | | | | |
| 8.80 | 594 | 159 | 915/104 | | | | | | | | | | | |
| 7.63 | 568 | 184 | 61/8 | | | | | | | | | | | |
| 6.44 | 539 | 217 | 1159/180 | | | | | | | | | | | |
| 6.21 | 533 | 225 | 3477/560 | | | | | | | | | | | |
| 5.30 | 508 | 264 | 122/23 | | | | | | | | | | | |
| C073 | 351.33 | 820 | 4.0 | 14053/40 | | | | | | | | | | |
| 3 级 n ₁ =1400 min ⁻¹ 最大扭矩 820 Nm | 319.60 | 820 | 4.4 | 1598/5 | | | | | | | | | | |
| | 278.44 | 820 | 5.0 | 18377/66 | | | | | | | | | | |
| | 253.30 | 820 | 5.5 | 108664/429 | | | | | | | | | | |
| | 216.20 | 820 | 6.5 | 1081/5 | | | | | | | | | | |
| | 196.68 | 820 | 7.1 | 12784/65 | | | | | | | | | | |
| | 177.39 | 820 | 7.9 | 34592/195 | | | | | | | | | | |
| | 161.38 | 820 | 8.7 | 409088/2535 | | | | | | | | | | |
| | 137.38 | 820 | 10 | 65941/480 | | | | | | | | | | |
| | 124.97 | 820 | 11 | 48739/390 | | | | | | | | | | |
| | 104.50 | 820 | 13 | 31349/300 | | | | | | | | | | |
| | 95.06 | 820 | 15 | 92684/975 | | | | | | | | | | |
| | 86.17 | 820 | 16 | 517/6 | | | | | | | | | | |
| | 78.39 | 820 | 18 | 70312/897 | | | | | | | | | | |
| | 70.68 | 820 | 20 | 18377/260 | | | | | | | | | | |
| | 64.30 | 820 | 22 | 54332/845 | | | | | | | | | | |
| | 60.06 | 820 | 23 | 1081/18 | | | | | | | | | | |
| | 54.63 | 820 | 26 | 6392/117 | | | | | | | | | | |
| | 49.38 | 820 | 28 | 39997/810 | | | | | | | | | | |
| | 47.62 | 819 | 29 | 39997/840 | | | | | | | | | | |
| | 44.92 | 794 | 31 | 236504/5265 | | | | | | | | | | |
| 43.32 | 782 | 32 | 59126/1365 | | | | | | | | | | | |
| 39.17 | 765 | 36 | 235/6 | | | | | | | | | | | |
| 35.63 | 726 | 39 | 31960/897 | | | | | | | | | | | |

图例参见第109页

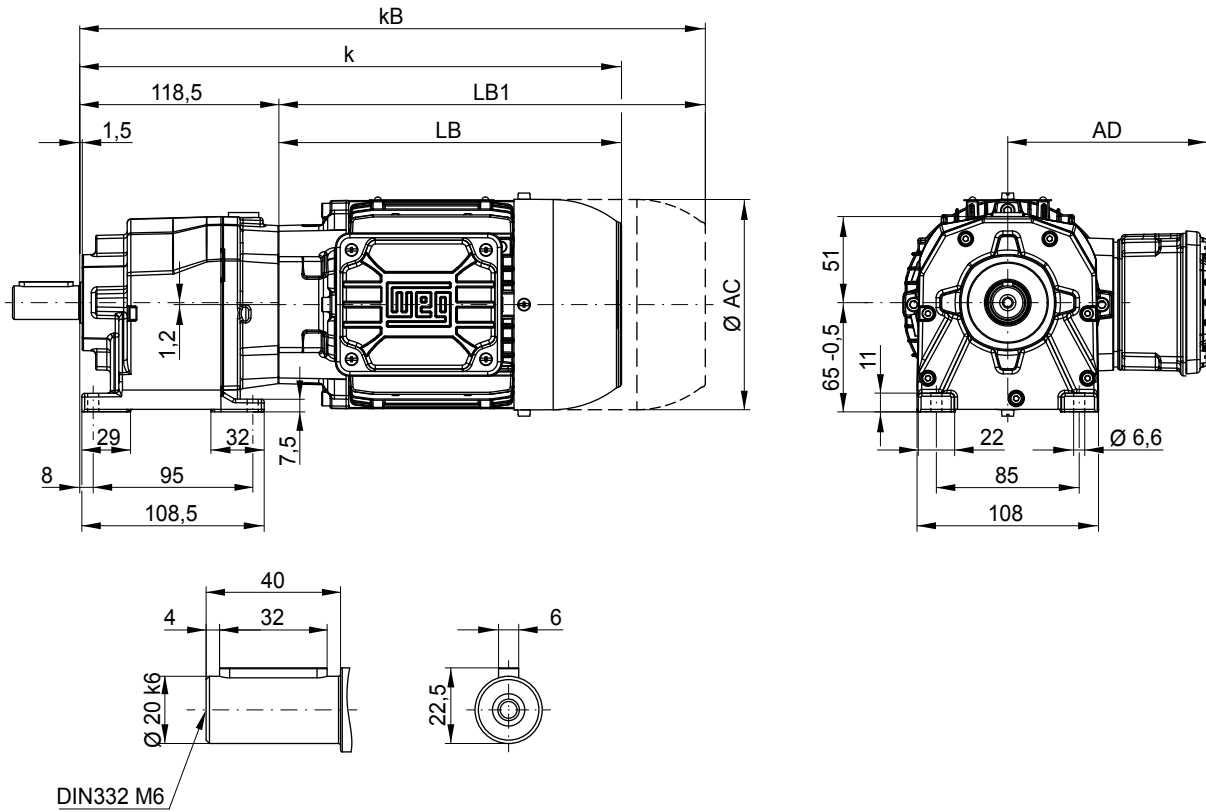
| 类型 | i _{ges.} | M _{2nenn} | n ₂ | i _{exakt} | IEC 机座号 | | | | | | | | | |
|--|-------------------|--------------------|----------------------|--------------------|---------|----|----|----|-----|-----|-----|-----|-----|--|
| | | [Nm] | [min ⁻¹] | | 63 | 71 | 80 | 90 | 100 | 112 | 132 | 160 | 180 | |
| C082 | 54.18 | 1550 | 26 | 4930/91 | | | | | | | | | | |
| 2 级 n ₁ =1400 min ⁻¹ 最大扭矩 1550 Nm | 42.88 | 1550 | 33 | 9605/224 | | | | | | | | | | |
| | 37.44 | 1550 | 37 | 3145/84 | | | | | | | | | | |
| | 33.09 | 1550 | 42 | 1853/56 | | | | | | | | | | |
| | 31.23 | 1117 | 45 | 406/13 | | | | | | | | | | |
| | 27.98 | 1549 | 50 | 4505/161 | | | | | | | | | | |
| | 24.72 | 1120 | 57 | 791/32 | | | | | | | | | | |
| | 24.05 | 1479 | 58 | 8755/364 | | | | | | | | | | |
| | 21.58 | 1316 | 65 | 259/12 | | | | | | | | | | |
| | 21.00 | 1418 | 67 | 7055/336 | | | | | | | | | | |
| | 19.08 | 1306 | 73 | 763/40 | | | | | | | | | | |
| | 17.99 | 1353 | 78 | 3400/189 | | | | | | | | | | |
| | 17.35 | 1338 | 81 | 850/49 | | | | | | | | | | |
| | 16.13 | 1298 | 87 | 371/23 | | | | | | | | | | |
| | 15.31 | 1288 | 91 | 2465/161 | | | | | | | | | | |
| | 13.87 | 1233 | 101 | 721/52 | | | | | | | | | | |
| | 12.84 | 1220 | 109 | 4675/364 | | | | | | | | | | |
| | 12.10 | 1177 | 116 | 581/48 | | | | | | | | | | |
| | 10.82 | 1158 | 129 | 3485/322 | | | | | | | | | | |
| | 10.37 | 1117 | 135 | 280/27 | | | | | | | | | | |
| | 10.00 | 1103 | 140 | 10/1 | | | | | | | | | | |
| 8.87 | 1090 | 158 | 1615/182 | | | | | | | | | | | |
| 8.83 | 1057 | 159 | 203/23 | | | | | | | | | | | |
| 7.40 | 996 | 189 | 385/52 | | | | | | | | | | | |
| 6.24 | 939 | 224 | 287/46 | | | | | | | | | | | |
| 5.12 | 878 | 274 | 133/26 | | | | | | | | | | | |
| C083 | 368.94 | 1550 | 3.8 | 909075/2464 | | | | | | | | | | |
| 3 级 n ₁ =1400 min ⁻¹ 最大扭矩 1550 Nm | 284.84 | 1550 | 4.9 | 893265/3136 | | | | | | | | | | |
| | 238.89 | 1550 | 5.9 | 86955/364 | | | | | | | | | | |
| | 187.48 | 1550 | 7.5 | 671925/3584 | | | | | | | | | | |
| | 144.69 | 1550 | 9.7 | 64821/448 | | | | | | | | | | |
| | 119.68 | 1550 | 12 | 308295/2576 | | | | | | | | | | |
| | 101.80 | 1550 | 14 | 592875/5824 | | | | | | | | | | |
| | 88.23 | 1550 | 16 | 39525/448 | | | | | | | | | | |
| | 74.50 | 1550 | 19 | 50065/672 | | | | | | | | | | |
| | 71.84 | 1550 | 19 | 450585/6272 | | | | | | | | | | |
| | 61.37 | 1550 | 23 | 39525/644 | | | | | | | | | | |

图例参见第109页

尺寸表

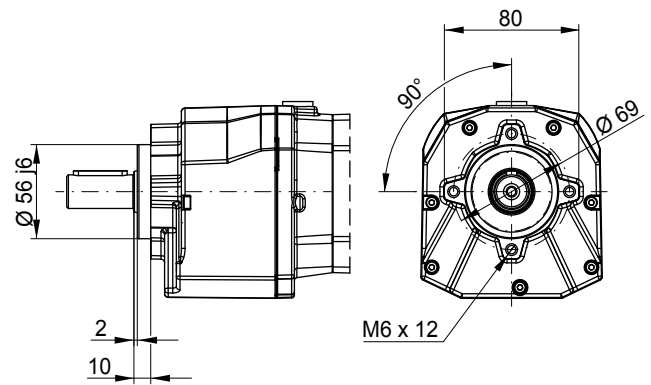
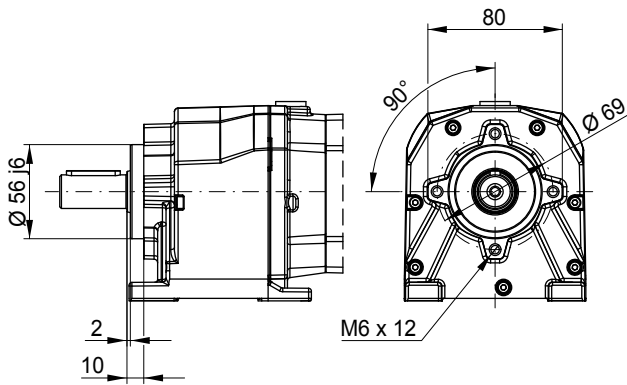


CG00 - 底脚安装



CW00 - 底脚安装, 带B14法兰配置 + 中心螺纹孔

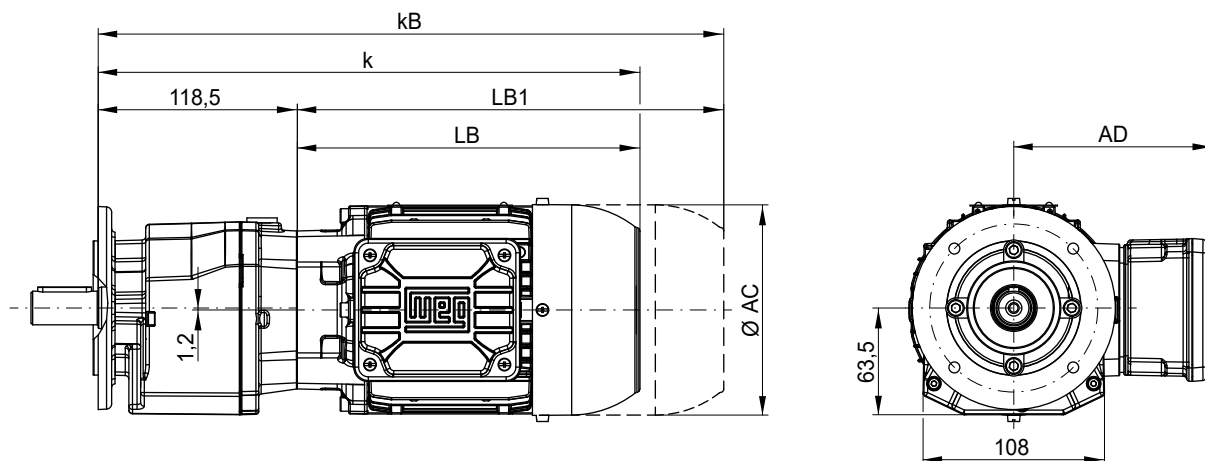
CC00 - 法兰配置 + 中心螺纹孔



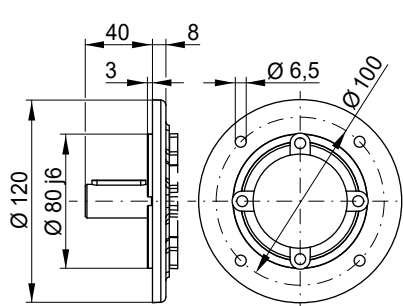
| 电机机座 尺寸 | 63 | 71 | 80 |
|------------|-----|-----|-----|
| AC | 126 | 141 | 159 |
| AD | 128 | 136 | 145 |
| k | 323 | 357 | 365 |
| kB | 367 | 406 | 423 |
| LB | 204 | 238 | 246 |
| LB1 | 248 | 287 | 304 |

电机尺寸表参见第350页
电机长度LB和LB1的相关说明参见第354页

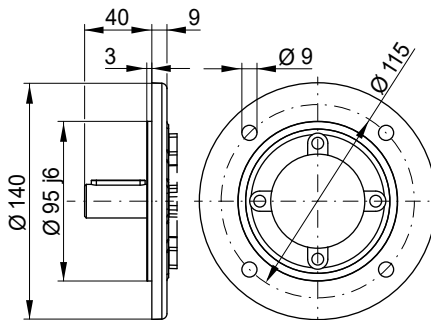
CF00 - 法兰配置



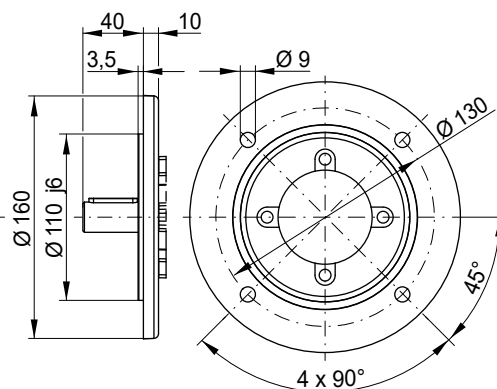
法兰 Ø 120



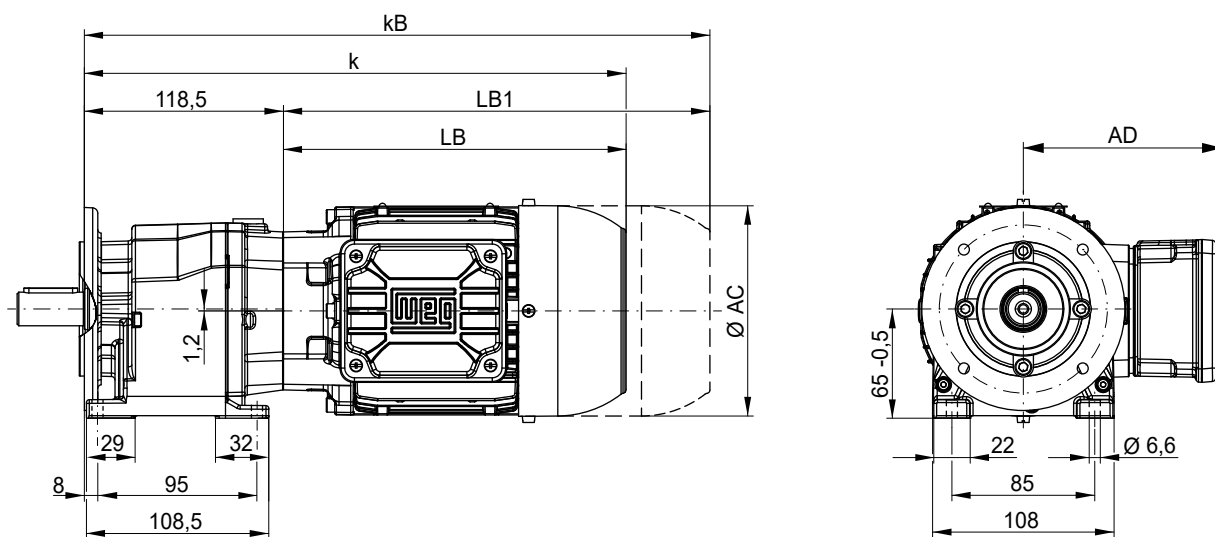
法兰 Ø 140



法兰 Ø 160

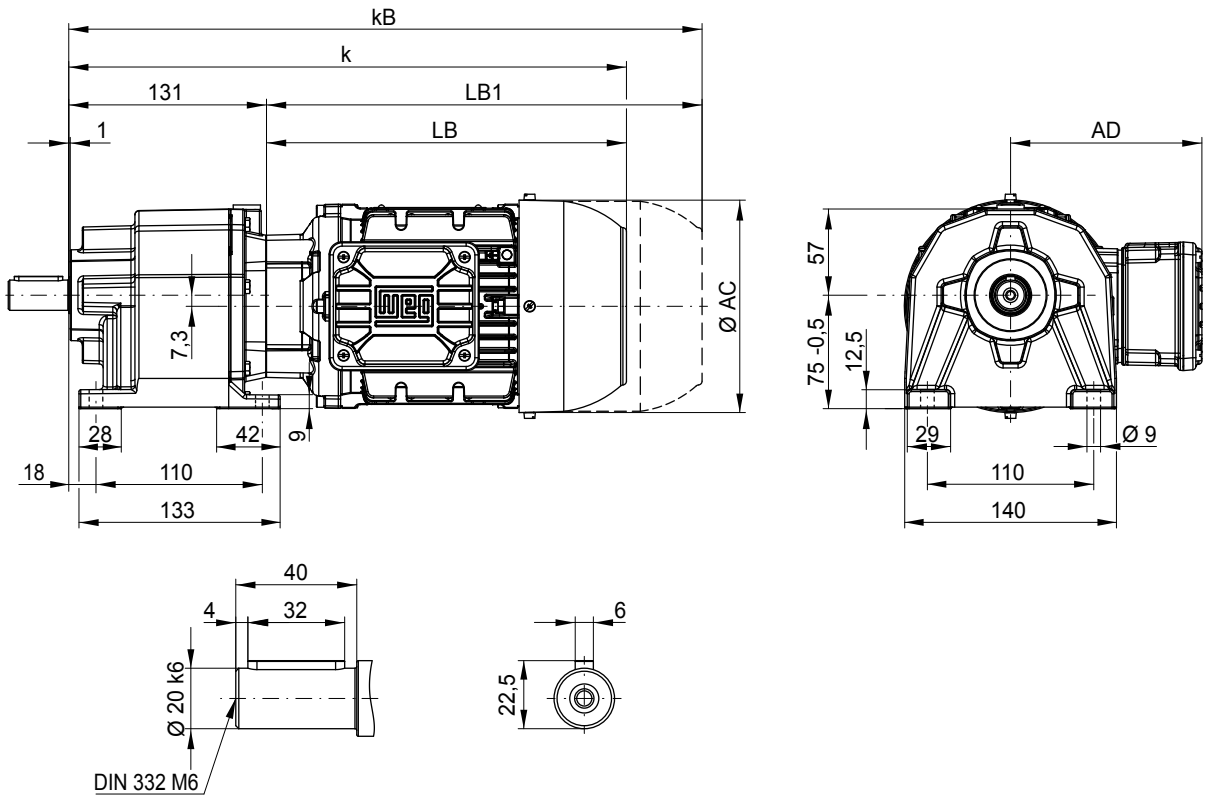


CA00 - 底脚安装和B5法兰配置 外壳上的可安装法兰尺寸: Ø 120



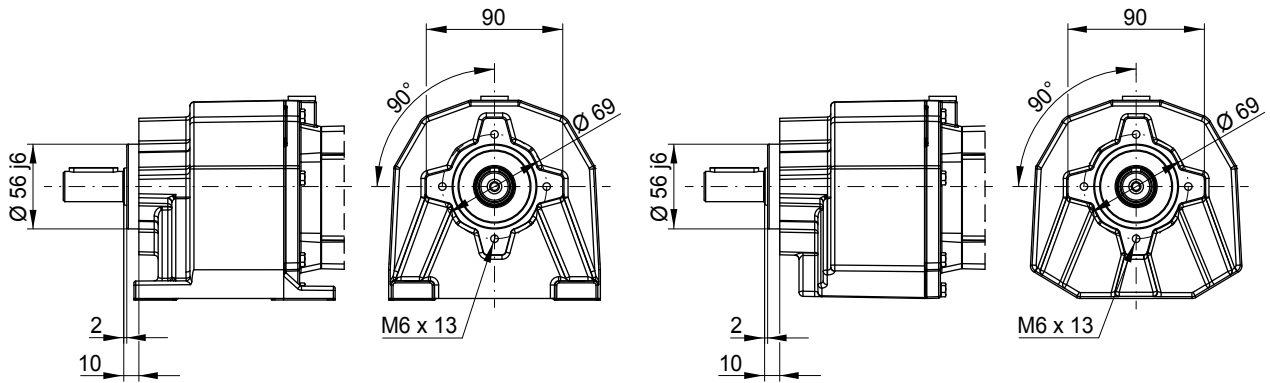
尺寸单位为mm。

CG01 - 底脚安装



CW01 - 底脚安装, 带B14法兰配置 + 中心螺纹孔

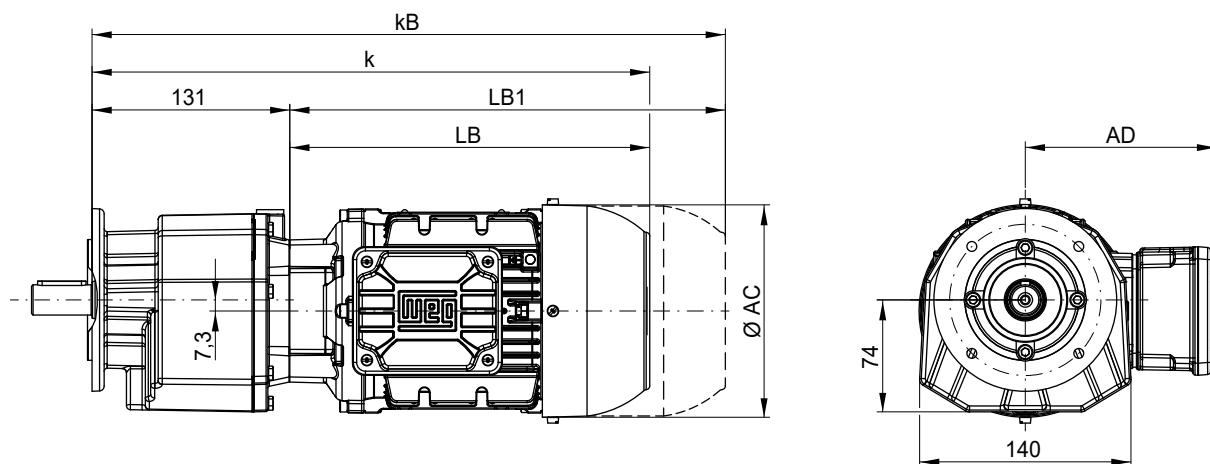
CC01 - B14法兰配置 + 中心螺纹孔



| 尺寸 \ 电机机座 | 电机机座 | | | |
|-----------|------|-----|-----|-------|
| | 63 | 71 | 80 | 90S/L |
| AC | 126 | 141 | 159 | 178 |
| AD | 128 | 136 | 145 | 155 |
| k | 335 | 369 | 377 | 419 |
| kB | 379 | 418 | 435 | 492 |
| LB | 204 | 238 | 246 | 288 |
| LB1 | 248 | 287 | 304 | 361 |

电机尺寸表参见第350页
电机长度LB和LB1的相关说明参见第354页

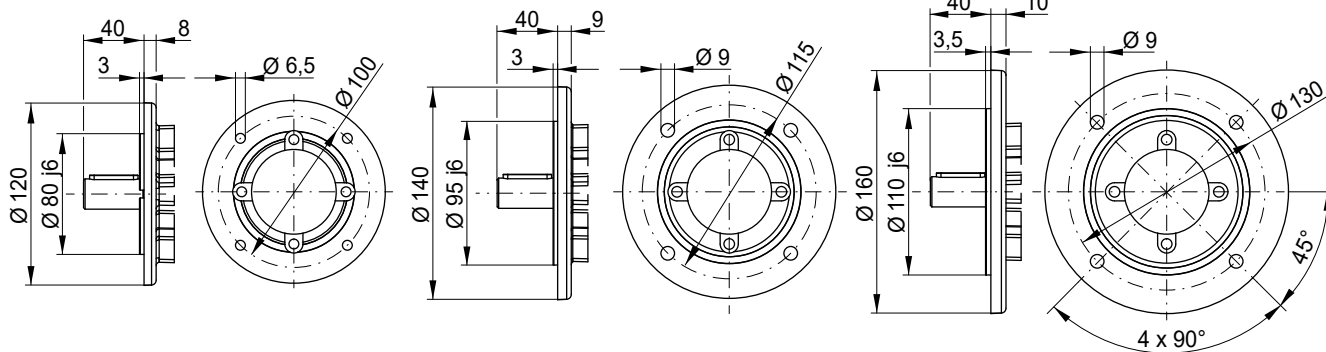
CF01 - 法兰配置



法兰 Ø 120

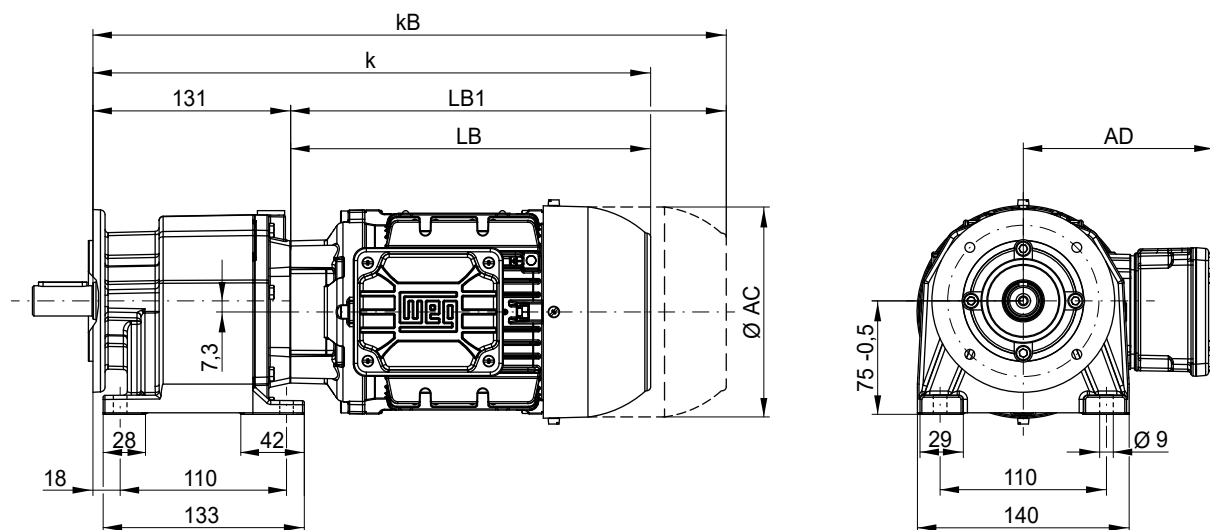
法兰 Ø 140

法兰 Ø 160



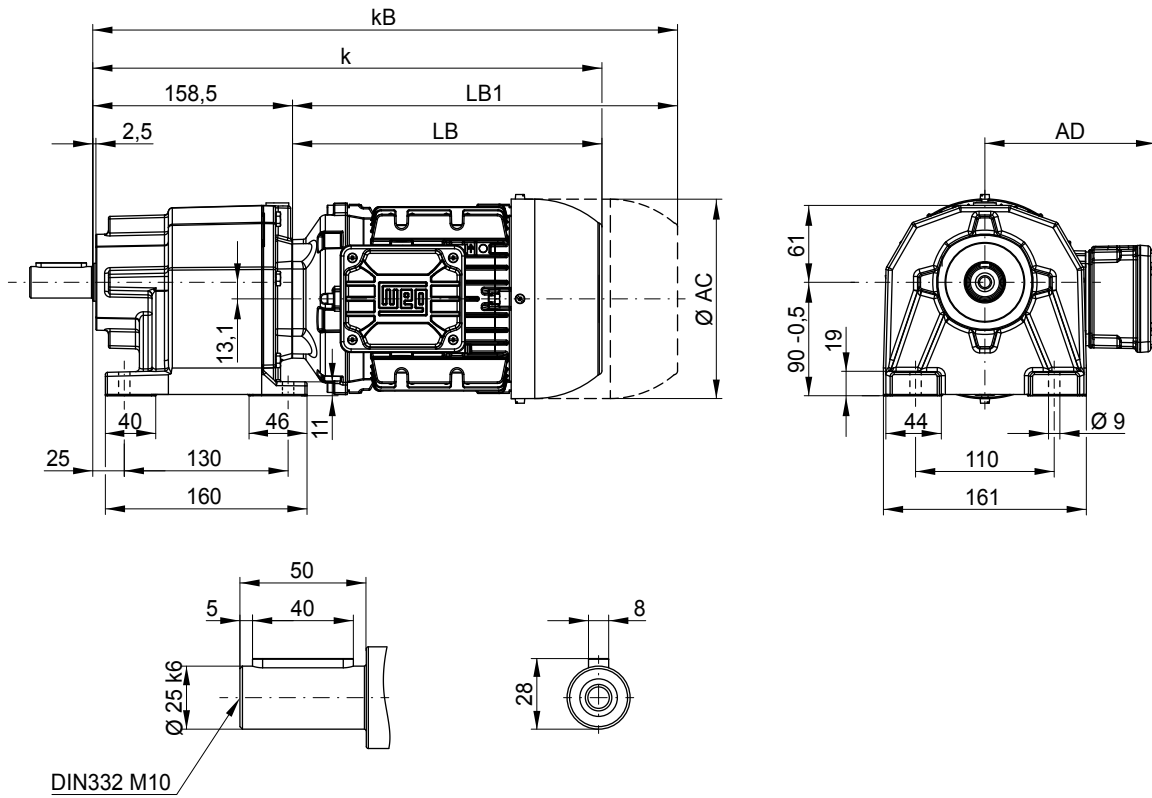
CA01 - 底脚安装和B5法兰配置

外壳上的可安装法兰尺寸: Ø 120 and Ø 140



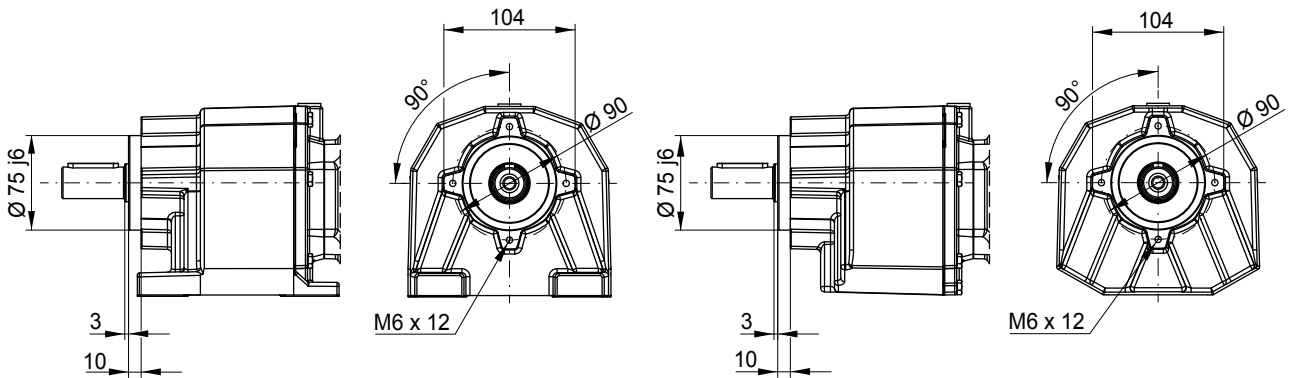
尺寸单位为mm。

CG03 - 底脚安装



CW03 - 底脚安装, 带B14法兰配置 + 中心螺纹孔

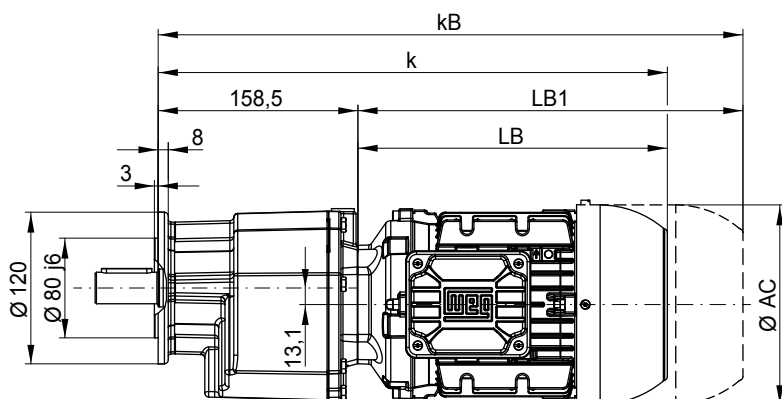
CC03 - B14法兰配置 + 中心螺纹孔



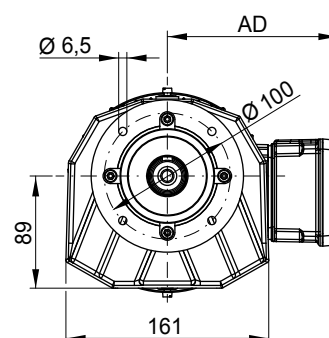
| 电机机座 尺寸 | 63 | 71 | 80 | 90S/L | 100L | L100L |
|------------|-----|-----|-----|-------|------|-------|
| AC | 126 | 141 | 159 | 178 | 199 | 199 |
| AD | 128 | 136 | 145 | 155 | 165 | 165 |
| k | 363 | 397 | 405 | 447 | 497 | 535 |
| kB | 407 | 446 | 463 | 520 | 581 | 619 |
| LB | 204 | 238 | 246 | 288 | 338 | 376 |
| LB1 | 248 | 287 | 304 | 361 | 422 | 460 |

电机尺寸表参见第350页
电机长度LB和LB1的相关说明参见第354页

CF03 - 法兰配置



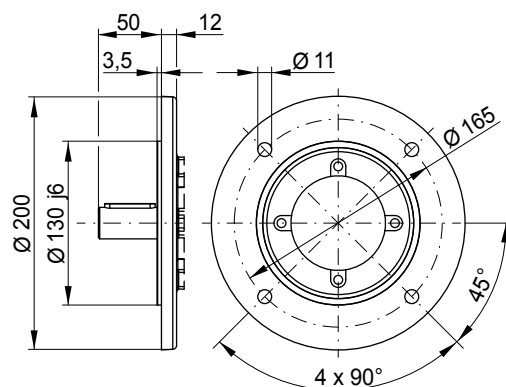
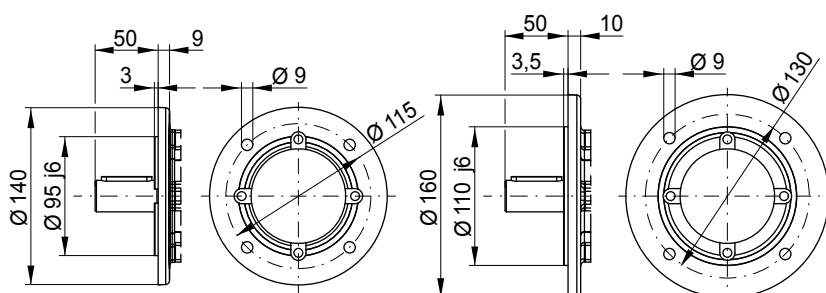
法兰 Ø 120



法兰 Ø 140

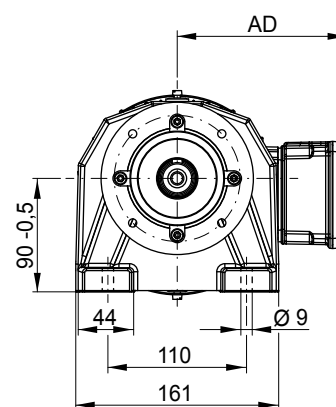
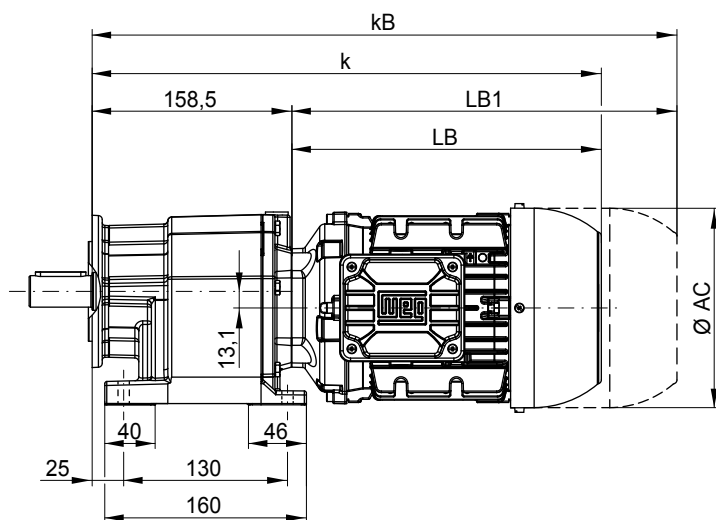
法兰 Ø 160

法兰 Ø 200



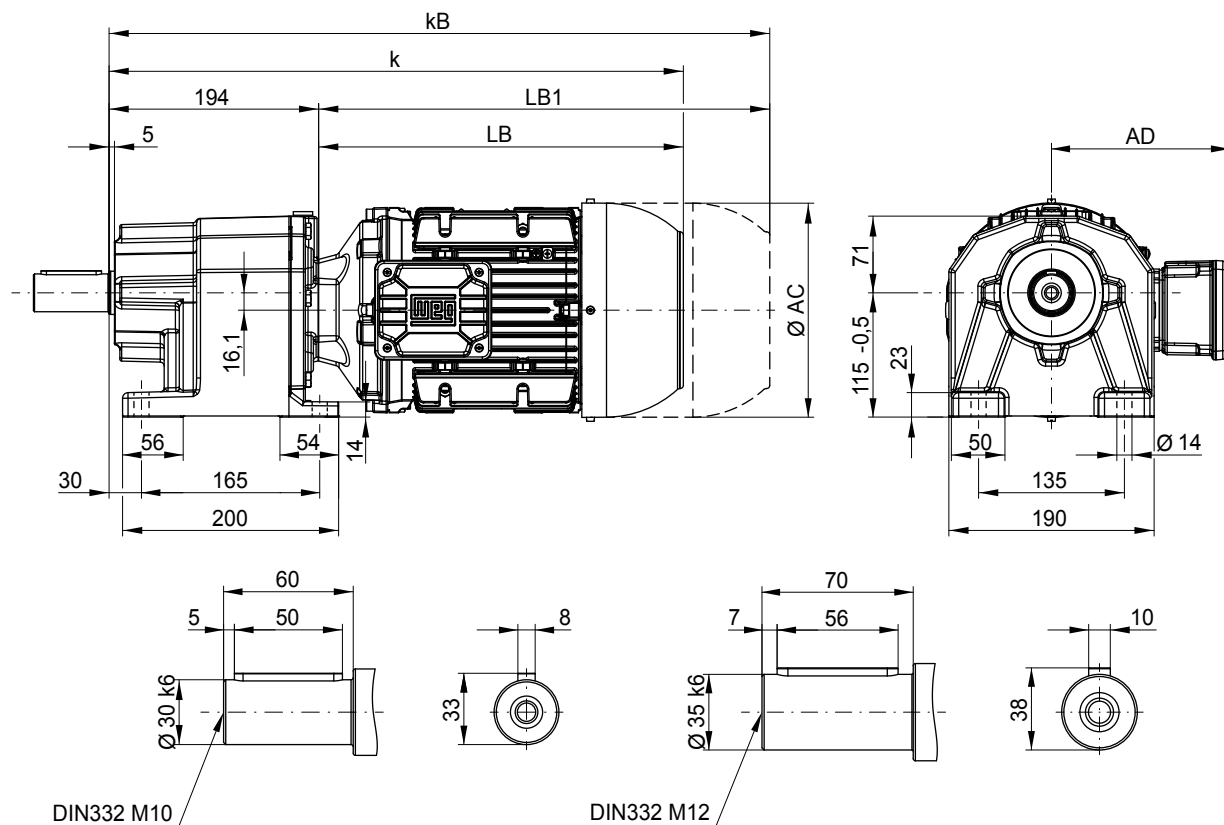
CA03 - 底脚安装和B5法兰配置

外壳上的可安装法兰尺寸: Ø 120, Ø 140 and Ø 160



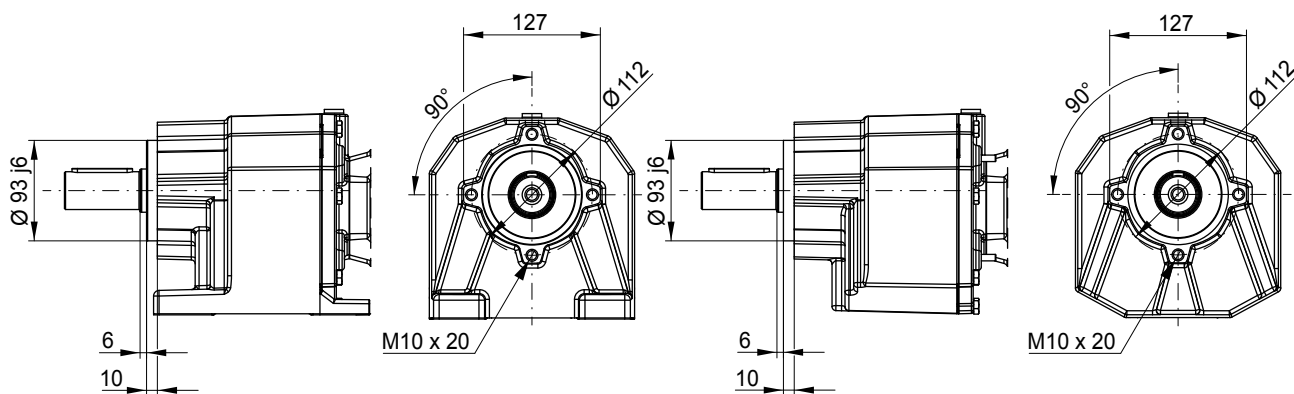
尺寸单位为mm。

CG05 - 底脚安装



CW05 - 底脚安装, 带B14法兰配置 + 中心螺纹孔

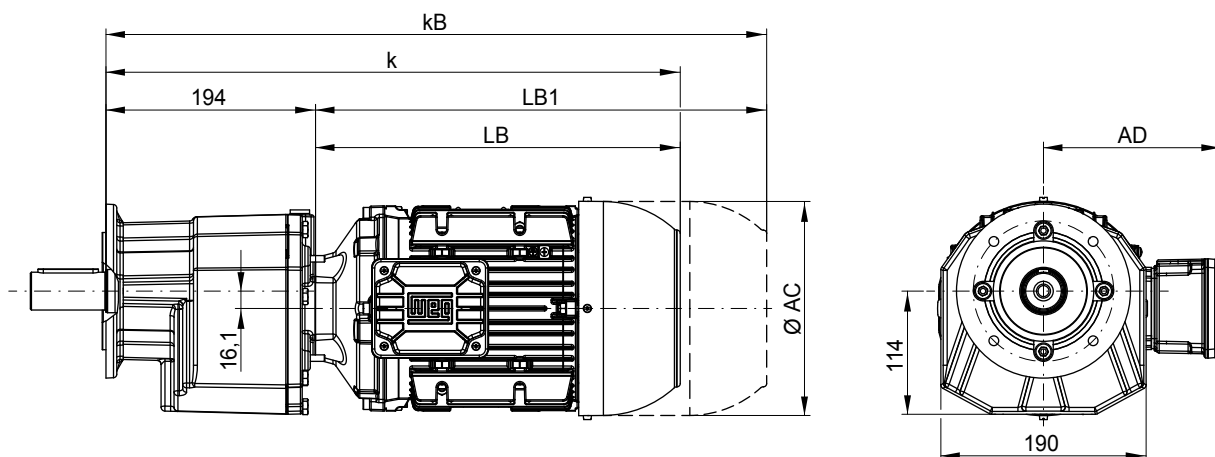
CC05 - B14法兰配置 + 中心螺纹孔



| 电机机座 尺寸 | 63 | 71 | 80 | 90S/L | 100L | L100L | 112M | 132S,M | L132M |
|------------|-----|-----|-----|-------|------|-------|------|--------|-------|
| AC | 126 | 141 | 159 | 178 | 199 | 199 | 221 | 261 | 261 |
| AD | 128 | 136 | 145 | 155 | 165 | 165 | 185 | 205 | 205 |
| k | 398 | 432 | 440 | 482 | 532 | 570 | 542 | 607 | 645 |
| kB | 442 | 481 | 498 | 555 | 616 | 654 | 629 | 725 | 763 |
| LB | 204 | 238 | 246 | 288 | 338 | 376 | 348 | 413 | 451 |
| LB1 | 248 | 287 | 304 | 361 | 422 | 460 | 435 | 531 | 569 |

电机尺寸表参见第350页
电机长度LB和LB1的相关说明参见第354页

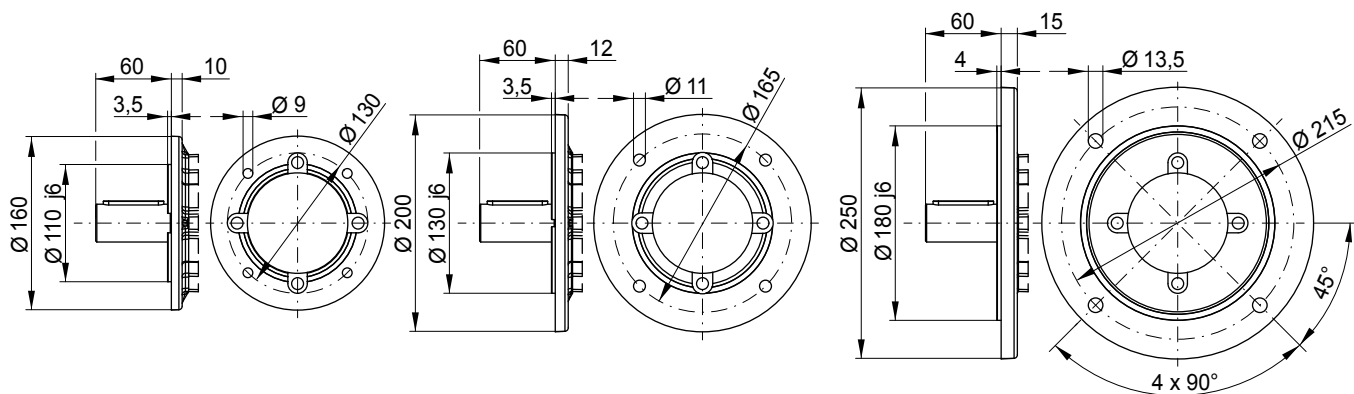
CF05 - 法兰配置



法兰 Ø 160

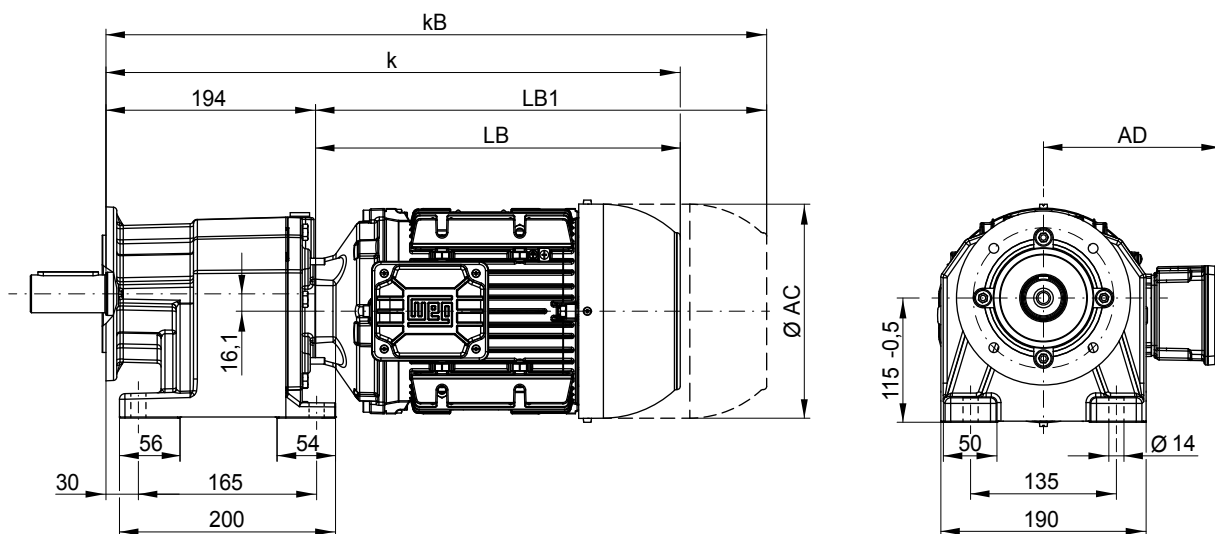
法兰 Ø 200

法兰 Ø 250



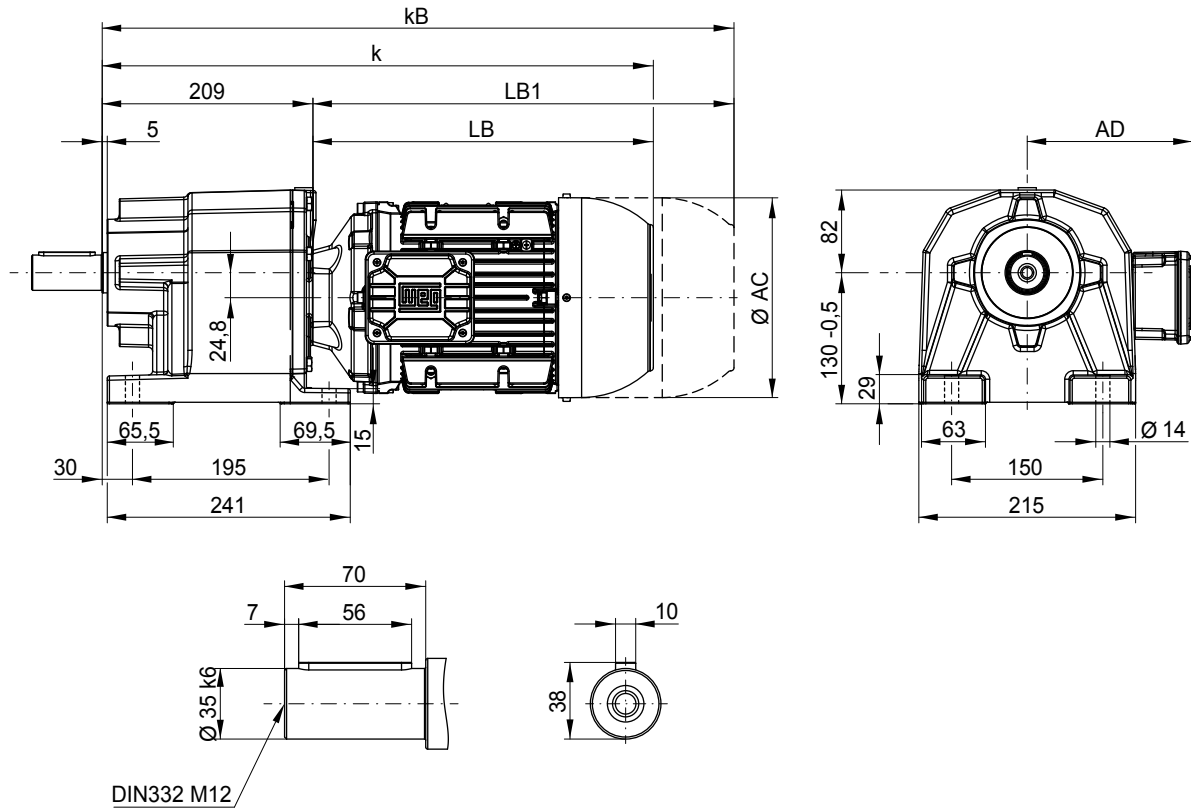
CA05 - 底脚安装和B5法兰配置

外壳上的可安装法兰尺寸: Ø 160 and Ø 200



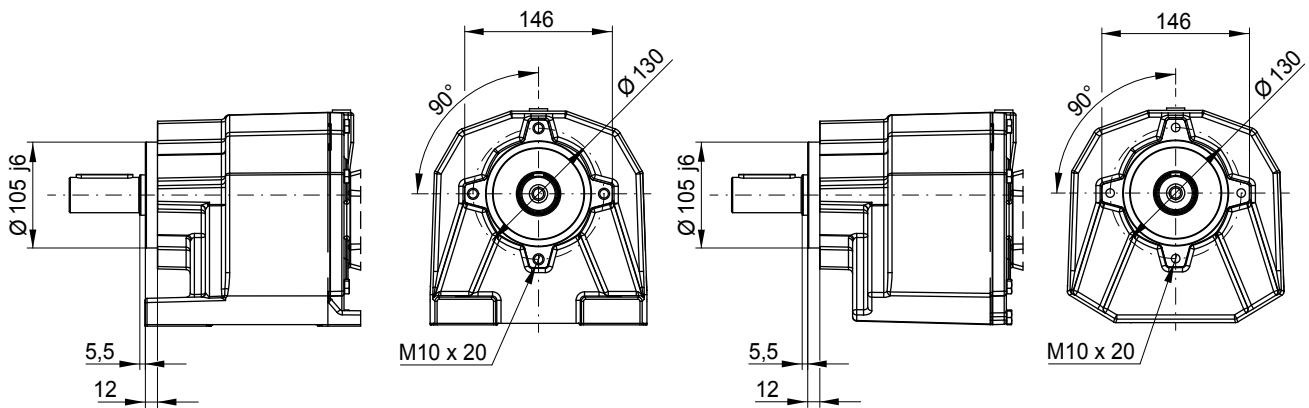
尺寸单位为mm。

CG06 - 底脚安装



CW06 - 底脚安装, 带B14法兰配置 + 中心螺纹孔

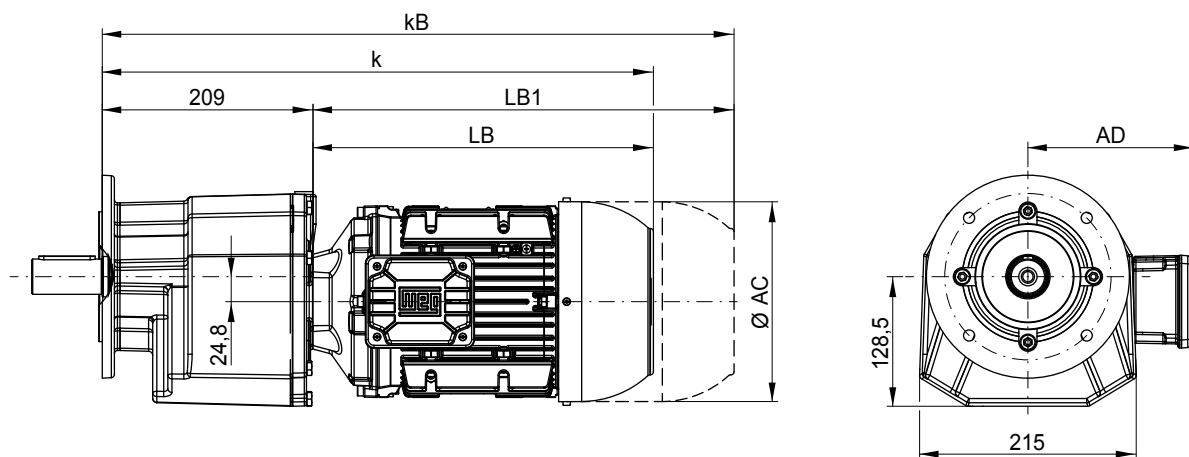
CC06 - B14法兰配置 + 中心螺纹孔



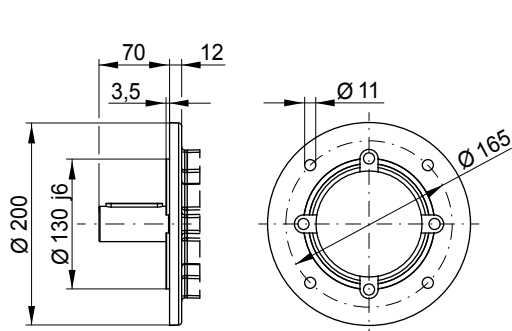
| 电机机座 尺寸 | 63 | 71 | 80 | 90S/L | 100L | L100L | 112M | 132S,M | L132M |
|------------|-----|-----|-----|-------|------|-------|------|--------|-------|
| AC | 126 | 141 | 159 | 178 | 199 | 199 | 221 | 261 | 261 |
| AD | 128 | 136 | 145 | 155 | 165 | 165 | 185 | 205 | 205 |
| k | 413 | 447 | 455 | 497 | 547 | 585 | 557 | 622 | 660 |
| kB | 457 | 496 | 513 | 570 | 631 | 669 | 644 | 740 | 778 |
| LB | 204 | 238 | 246 | 288 | 338 | 376 | 348 | 413 | 451 |
| LB1 | 248 | 287 | 304 | 361 | 422 | 460 | 435 | 531 | 569 |

电机尺寸表参见第350页
电机长度LB和LB1的相关说明参见第354页

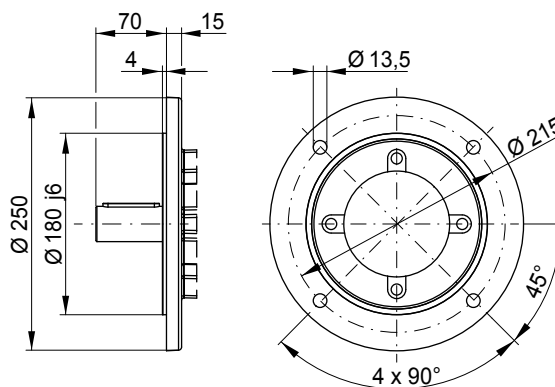
CF06 - 法兰配置



法兰 Ø 200

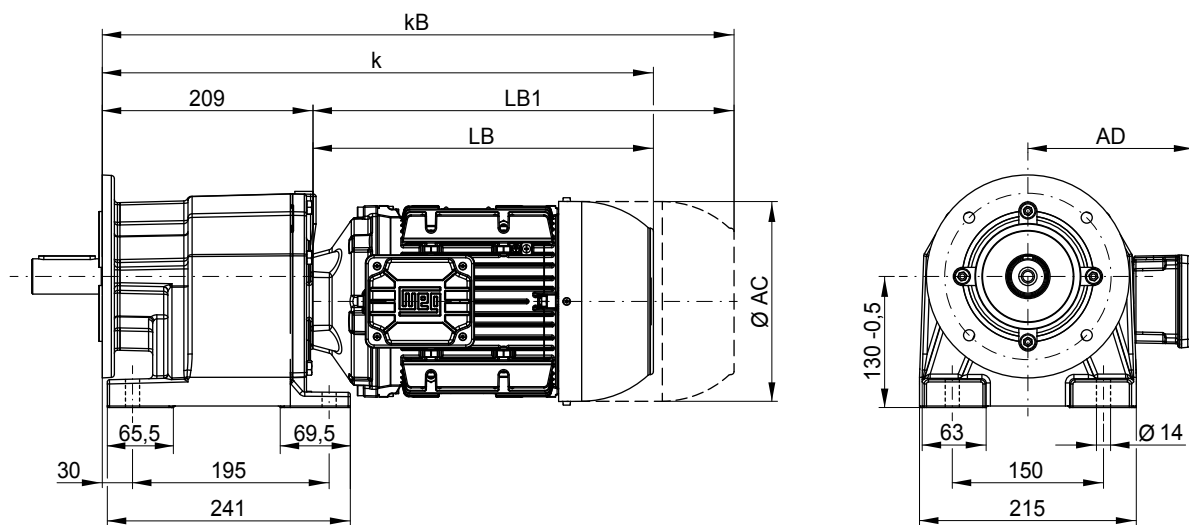


法兰 Ø 250



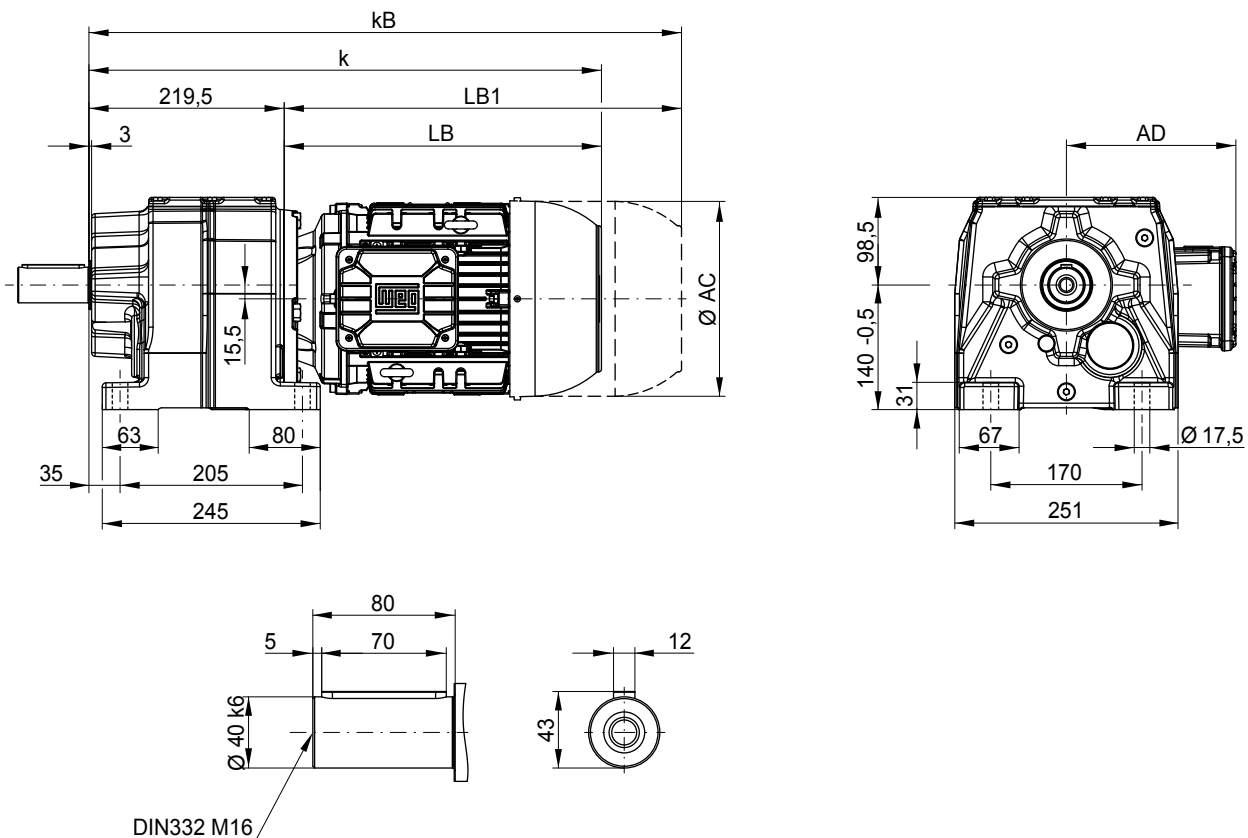
CA06 - 底脚安装和B5法兰配置

外壳上的可安装法兰尺寸: Ø 200



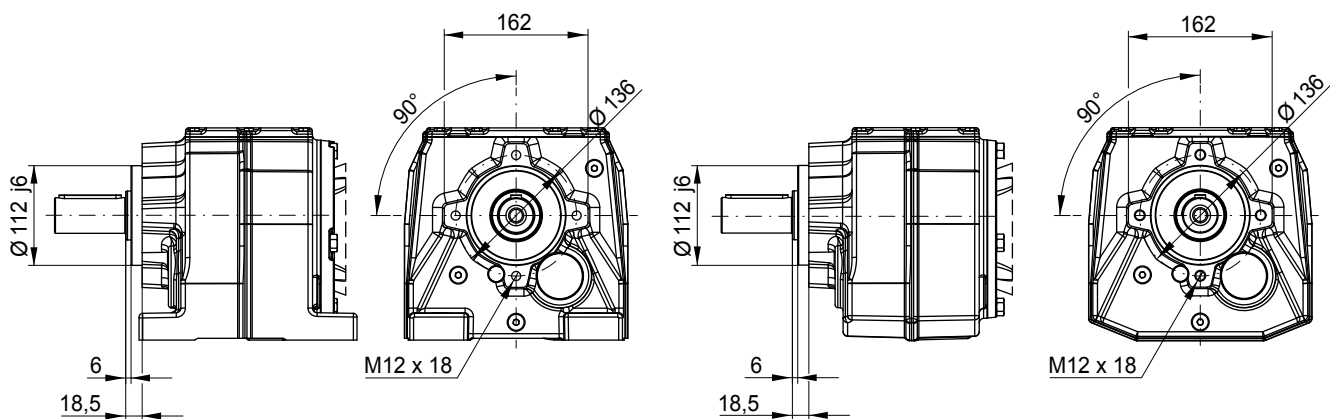
尺寸单位为mm。

CG07 - 底脚安装



CW07 - 底脚安装, 带B14法兰配置 + 中心螺纹孔

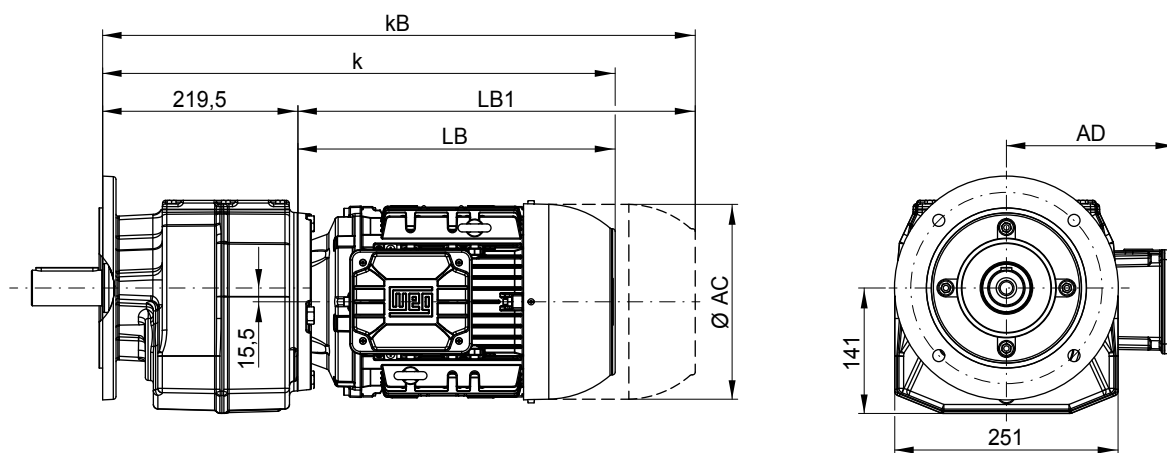
CC07 - B14法兰配置 + 中心螺纹孔



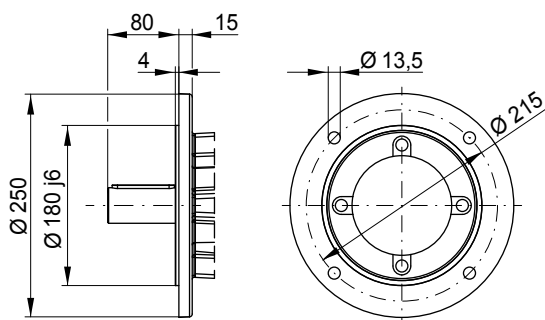
| 电机机座 尺寸 | 63 | 71 | 80 | 90S/L | 100L | L100L | 112M | 132S,M | L132M | 160M | 160L |
|------------|-----|-----|-----|-------|------|-------|------|--------|-------|------|------|
| AC | 126 | 141 | 159 | 178 | 199 | 199 | 221 | 261 | 261 | 318 | 318 |
| AD | 128 | 136 | 145 | 155 | 165 | 165 | 185 | 205 | 205 | 266 | 266 |
| k | 424 | 458 | 466 | 508 | 558 | 596 | 568 | 633 | 671 | 765 | 809 |
| kB | 468 | 507 | 524 | 581 | 642 | 680 | 655 | 751 | 789 | 889 | 933 |
| LB | 204 | 238 | 246 | 288 | 338 | 376 | 348 | 413 | 451 | 545 | 589 |
| LB1 | 248 | 287 | 304 | 361 | 422 | 460 | 435 | 531 | 569 | 669 | 713 |

电机尺寸表参见第350页
电机长度LB和LB1的相关说明参见第354页

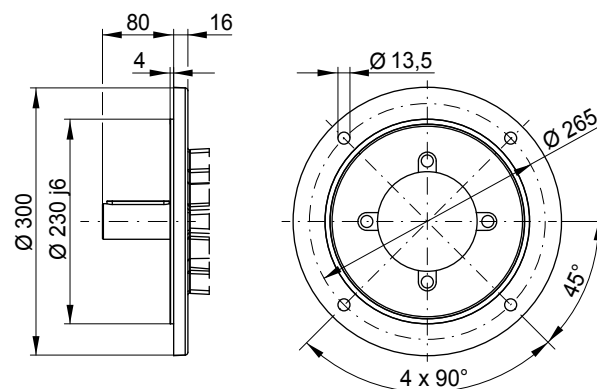
CF07 - 法兰配置



法兰 Ø 250

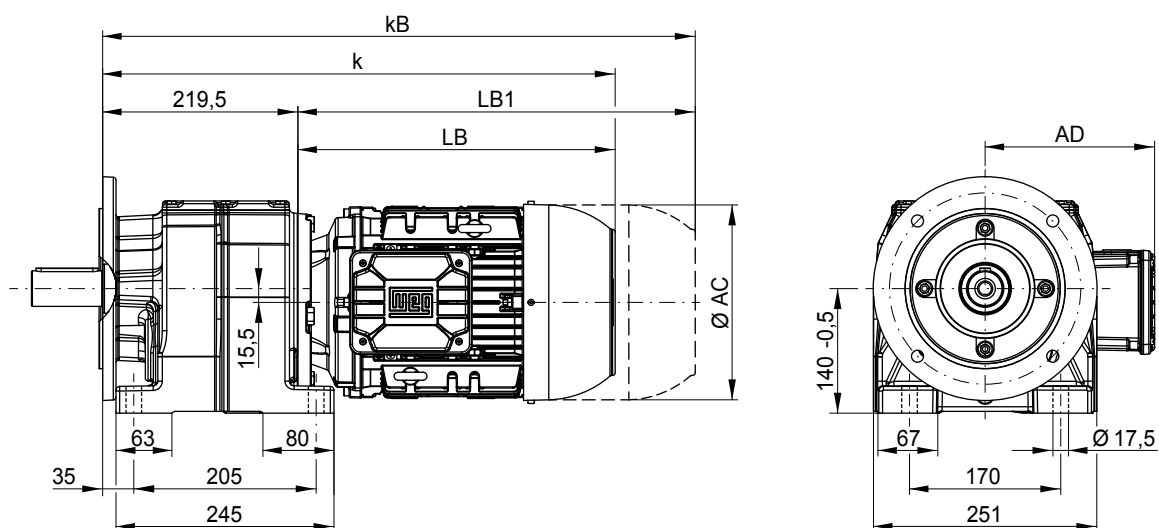


法兰 Ø 300



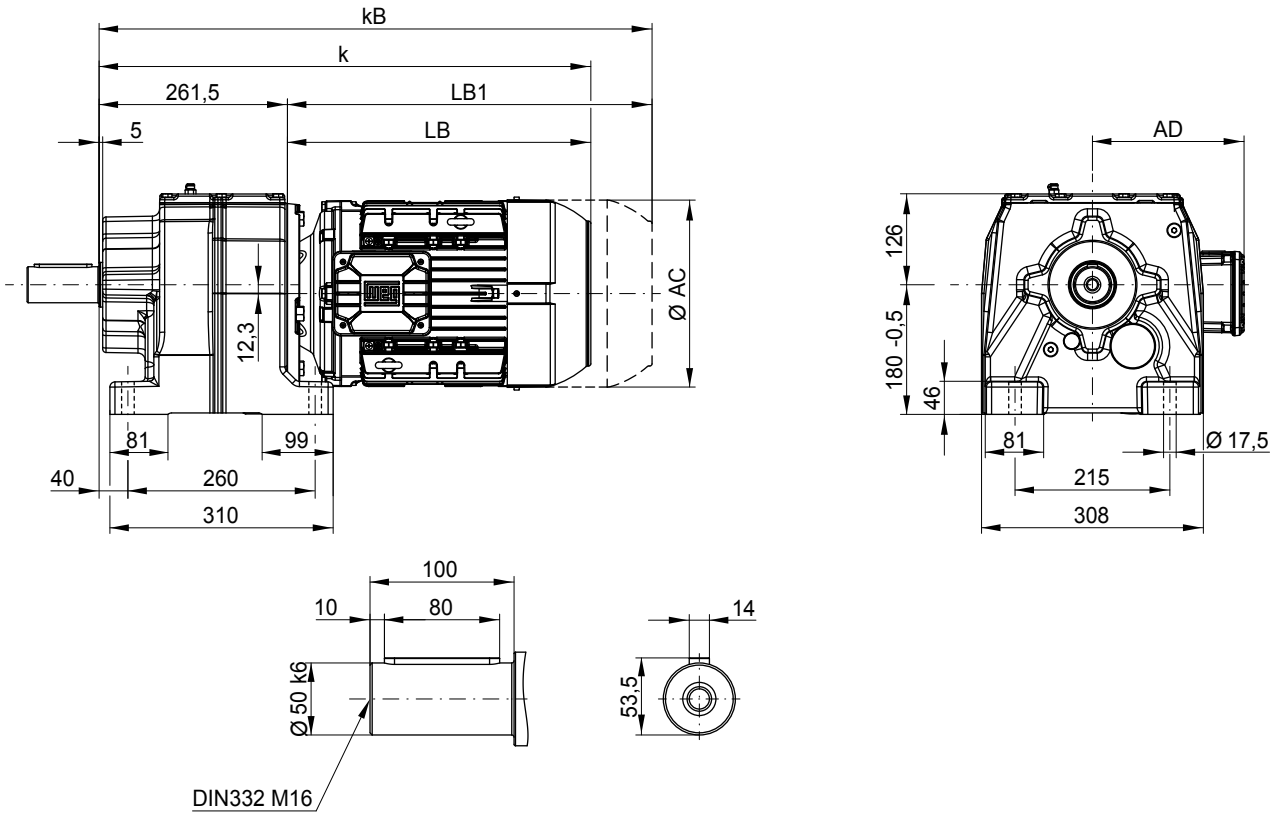
CA07 - 底脚安装和B5法兰配置

外壳上的可安装法兰尺寸: Ø 250



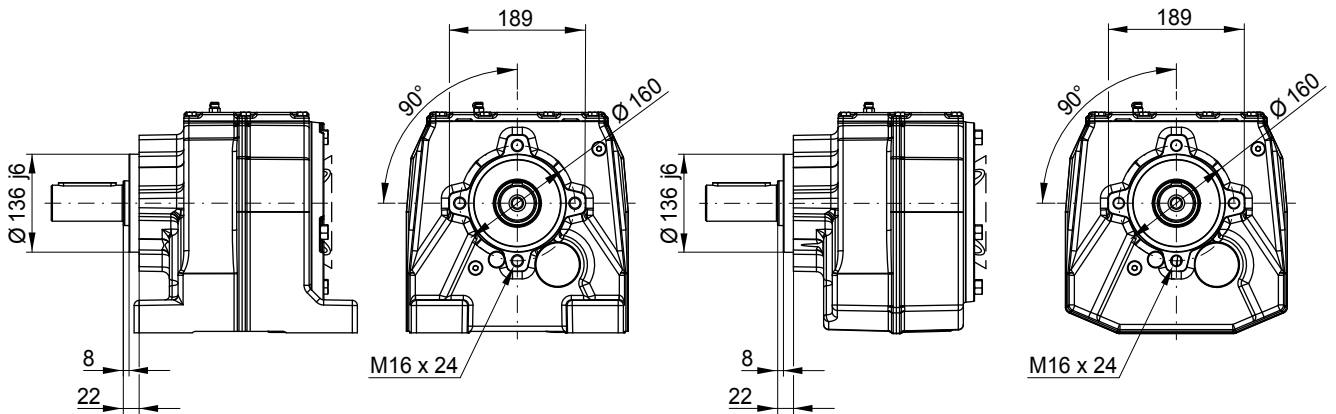
尺寸单位为mm。

CG08 - 底脚安装



CW08 - 底脚安装, 带B14法兰配置 + 中心螺纹孔

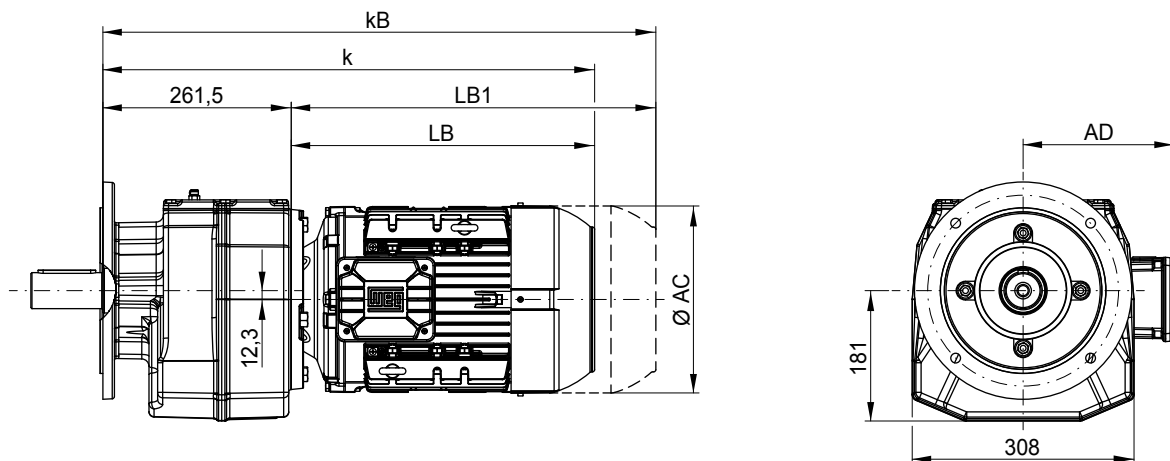
CC08 - B14法兰配置 + 中心螺纹孔



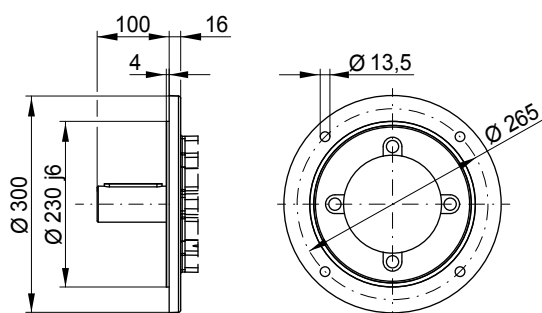
| 电机机座 尺寸 | 63 | 71 | 80 | 90S/L | 100L | L100L | 112M | 132S,M | L132M | 160M | 160L | 180M | 180L |
|------------|-----|-----|-----|-------|------|-------|------|--------|-------|------|------|------|------|
| AC | 126 | 141 | 159 | 178 | 199 | 199 | 221 | 261 | 261 | 318 | 318 | 347 | 347 |
| AD | 128 | 136 | 145 | 155 | 165 | 165 | 185 | 205 | 205 | 266 | 266 | 281 | 281 |
| k | 466 | 500 | 508 | 550 | 600 | 638 | 610 | 675 | 713 | 802 | 846 | 870 | 908 |
| kB | 510 | 549 | 566 | 623 | 684 | 722 | 697 | 793 | 831 | 926 | 970 | 988 | 1026 |
| LB | 204 | 238 | 246 | 288 | 338 | 376 | 348 | 413 | 451 | 540 | 584 | 608 | 646 |
| LB1 | 248 | 287 | 304 | 361 | 422 | 460 | 435 | 531 | 569 | 664 | 708 | 726 | 764 |

电机尺寸表参见第350页
电机长度LB和LB1的相关说明参见第354页

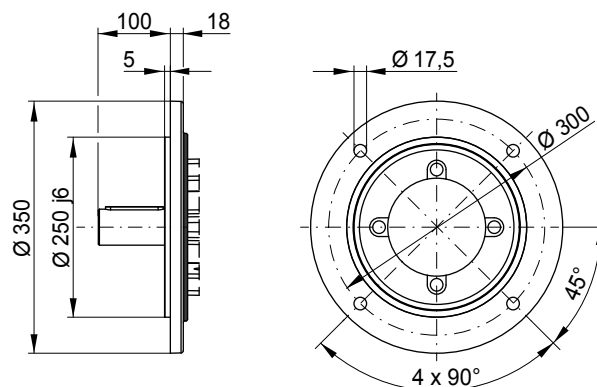
CF08 - 法兰配置



法兰 Ø 300

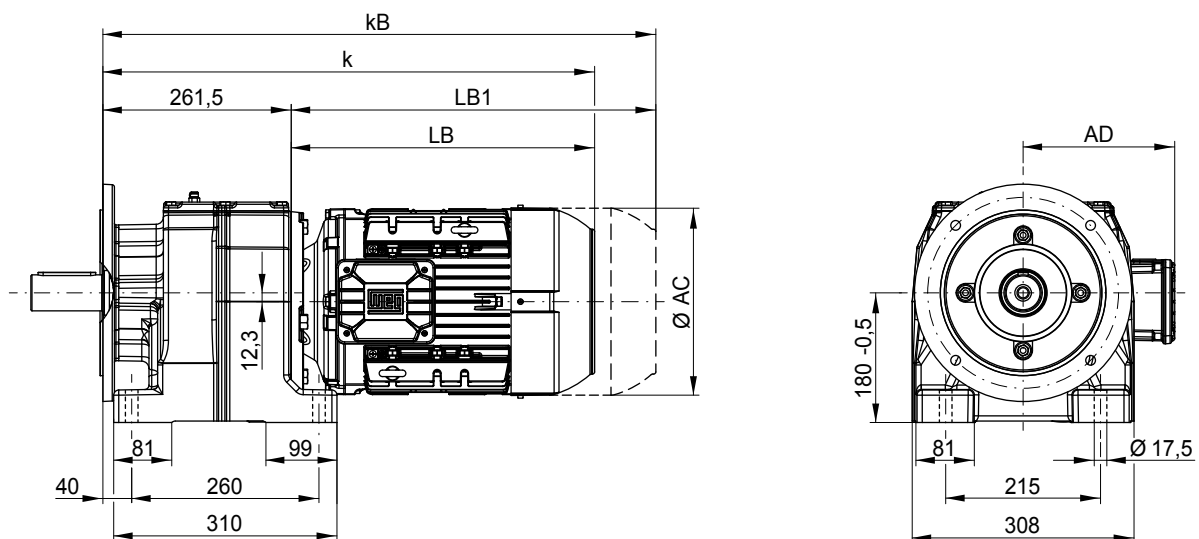


法兰 Ø 350



CA08 - 底脚安装和B5法兰配置

外壳上的可安装法兰尺寸: Ø 300



尺寸单位为mm。



平行轴斜齿轮减速电机F系列

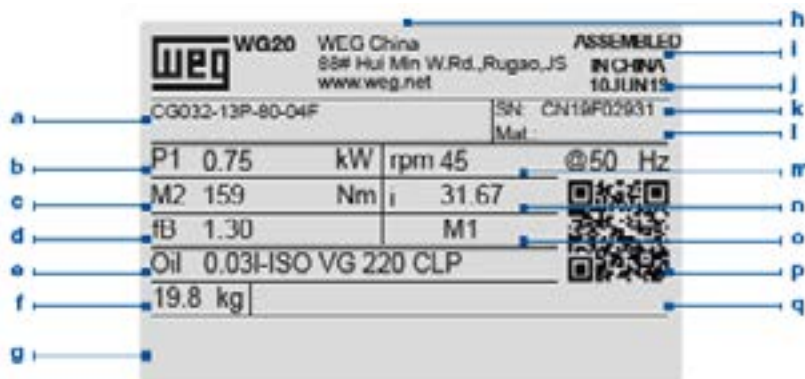


技术参数

| 尺寸 | F02 | F03 | F04 | F05 | F06 | F07 |
|------|--|---|---------------|---------------|---------------|---------------|
| 功率 | 0.12 - 1.5 kW | 0.12 - 3 kW | 0.12 - 3 kW | 0.12 - 9.2 kW | 0.12 - 15 kW | 0.12 - 15 kW |
| 扭矩 | 130 Nm | 220 Nm | 400 Nm | 600 Nm | 820 Nm | 1500 Nm |
| 减速比 | 3.93 - 97.85 | 3.85 - 70.17 | 4.42 - 422.98 | 5.17 - 487.67 | 4.41 - 412.64 | 4.29 - 305.42 |
| 级数 | 2 | 2 | 2/3 | 2/3 | 2/3 | 2/3 |
| 外壳材质 | 铝 | | | 铸铁 | | |
| 实心轴 | 工艺 | 键符合DIN 6885.1标准, 螺纹孔符合DIN 332标准表2 | | | | |
| | 公差 | $\varnothing 55: k6 / \geq \varnothing 55: m6$ | | | | |
| 空心轴 | 材质 | 标配: C45E (1.1191) / 也可根据客户要求提供不锈钢材质 | | | | |
| | 类型 | 键符合DIN 6885.1标准 | | | | |
| | 公差 | H7 | | | | |
| 法兰 | 材质 | 标配: C45E (1.1191) / 也可根据客户要求提供不锈钢材质 | | | | |
| | 公差 | 中心 $\leq 250: j6 / > 250: h6$ (DIN EN 50347标准) | | | | |
| 齿轮 | 材质 | 铸铁 | | | | |
| | 类型 | 磨齿 | | | | |
| 轴密封件 | 材质 | 16MnCr5 (1.7131)硬化外壳 - 最低58HRC | | | | |
| | 类型 | AS型 (DIN 3760标准) | | | | |
| 轴承 | 材质 | 标配NBR/特殊FKM | | | | |
| | 类型 | 标准型/强化型 | | | | |
| 润滑剂 | 数量 | 标配CLP 220/特殊CLP HC 220 | | | | |
| | 类型 | 视安装位置而定 | | | | |
| 轴高 | DIN 747标准: $\leq 50: -0.4; > 50 \text{ to } \leq 250: -0.5; > 250: -1$ | | | | | |

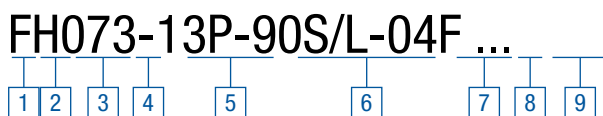
总体信息

1. 铭牌



| | | | |
|---|----------|---|-------------|
| a | 型号代码 | i | 原产国 |
| b | 电机功率 | j | 生产日期 |
| c | 输出扭矩 | k | 序列号 |
| d | 服务系数 | l | 材料号 |
| e | 润滑剂型号和数量 | m | 输出转速 |
| f | 重量 | n | 速比 |
| g | 其他信息 | o | 安装位置 |
| h | 厂商地址 | p | 在线信息链接QR二维码 |

1. 型号代码



- 1** 型号: F = 行轴斜齿轮减速电机
- 2** 设计型式:

 - B = 两端均带有输出轴
 - D = 带缩紧盘的空心轴
 - F = 带输出轴的B5法兰配置
 - H = 空心轴
 - O = 带空心轴的B5法兰配置
 - P = 带空心轴和缩紧盘的B5法兰配置
 - S = 输出轴
 - T = 带橡胶缓冲垫的空心轴
 - U = 带缩紧盘和橡胶缓冲垫的空心轴
- 3** 尺寸:

 - 02
 - 03
 - 04
 - 05
 - 06
 - 07
- 4** 级数:

 - 2 = 2 级齿轮
 - 3 = 3 级齿轮
- 5** 电机类型:

 - 13H = 一体化铝制IE2电机
 - 13P = 一体化铝制IE3电机
- 6** 电机机座号:

 - 63
 - 71
 - 80
 - 90S/L
 - 100L
 - L100L
 - 112M
 - 132S
 - 132M
 - L132M
 - 160M
 - 160L
 - 180M
 - 180L
- 7** 极数:

 - 04 = 4 极
 - 06 = 6 极
- 8** 功率标识:

 - D
 - E
 - F
 - G
- 9** 电机模块: 参见第323页



2. 范围

| 尺寸 | F02 | F03 | F04 | F05 | F06 | F07 |
|------|-----|-----|-----|-----|-----|-----|
| 外壳材质 | 铝 | | | | 铸铁 | |

3. 设计型式

| | | | |
|--|----------------------|--|--------------------------|
| | B 两端均带有输出轴 | | P 带空心轴和缩紧盘的B5法兰配置 |
| | D 带缩紧盘的空心轴 | | S 输出轴 |
| | F 带输出轴的B5法兰配置 | | T 带橡胶缓冲垫的空心轴 |
| | H 空心轴 | | U 带缩紧盘和橡胶缓冲垫的空心轴 |
| | O 带空心轴的B5法兰配置 | | |

1. 齿轮减速电机附件

尺寸在F02到F05之间的平行轴斜齿轮减速电机既没有透气帽也没有排油螺钉。它们所配备的润滑剂足够终生使用。

默认情况下，F06到F07之间的行轴斜齿轮减速电机配有透气帽（带有用于确保运输安全的安全带，如图所示）。在电机首次启动之前，必须将透气帽的橡胶带(a)完全拆掉。透气帽的位置视安装位置而定（参见第139页“安装位置”一节）。



2. 悬臂和轴向载荷

相关选型表中的悬臂载荷(F_{rN})指的是作用在齿轮减速电机轴中心($x=1/2$)的力。表中给出的容许悬臂载荷都是针对标准轴和轴承并基于最坏情况下的载荷方向而计算得到的数据。可以通过公式Q1到Q3计算得到其他载荷方向和加载动作对应的数据。如果输出轴上有传动元件，则在确定悬臂载荷时必须乘上适当的系数(f_z)。

| 齿轮 | 链轮 | | V形带 | 平皮带 |
|------------------------------|------------------------------|---------------------------|-----------|-----------|
| | | | | |
| $f_z=1.1$ ($z \leq 17$) | $f_z=1.2$ ($z \leq 13$) | $f_z=1.1$ ($z > 13$) | $f_z=1.8$ | $f_z=2.5$ |

使用以下公式Q1和Q2可以计算输出轴上的容许轴向载荷。Q3可用于计算您的应用中现有的实际轴载荷。计算结果可使用公式Q4进行比较。

| | |
|----|-----------------------------|
| Q1 | $F_{zL} = F_{rN} \cdot a_1$ |
|----|-----------------------------|

| | |
|----|--------------------------|
| Q2 | $F_{zW} = F_W \cdot a_2$ |
|----|--------------------------|

| | |
|----|---|
| Q3 | $F_{Qvorh} = \frac{2 \cdot M_2}{d_0} \cdot f_z$ |
|----|---|

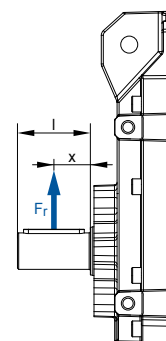
| | |
|----|-------------------------|
| Q4 | $F_{Qvorh} \leq F_{zL}$ |
| | $F_{Qvorh} \leq F_{zW}$ |

| Variable | 单位 | 说明 |
|----------|------|---------------------------------|
| a1 | | 载荷作用系数-输出轴轴承 (见表1) |
| a2 | | 载荷作用系数-输出轴 (见表1) |
| d0 | [m] | 传动元件的有效直径 |
| M2 | [Nm] | 齿轮减速电机输出扭矩 (取自选型表) 或计算得到的所需输出扭矩 |
| FzL | [N] | 输出轴轴承的容许悬臂载荷 |
| FzW | [N] | 输出轴的容许悬臂载荷 |
| FrN | [N] | 选型表给出的容许悬臂载荷 |
| FW | [N] | 容许悬臂载荷-输出轴x=l/2 (见表2) |
| FQvorh | [N] | 齿轮轴上的现有悬臂载荷 |
| fz | | 传动元件系数 |
| Mmax | [Nm] | 耦合运行时的最大可能输出扭矩 (表2) |

您进行计算时，请务必同时使用公式Q1和Q2。

| | | x/l | | | | | | |
|--|--|------------|------|------|------|------|------|------|
| | | 0 | 0.25 | 0.5 | 0.75 | 1 | 1.5 | 2 |
| | | a1 → 公式 Q1 | | | | | | |
| | | 1.39 | 1.18 | 1.00 | 0.85 | 0.73 | 0.52 | 0.38 |
| | | a2 → 公式 Q2 | | | | | | |
| | | 2.00 | 2.00 | 1.00 | 0.55 | 0.38 | 0.23 | 0.17 |

表1: 载荷作用系数a₁, a₂



中间数值可进行线性插值。也可根据客户要求提供联合载荷 (F_r ≠ 0; F_a = 0)。

| | F _r = 0时的M _{max} | 输出扭矩 M ₂ [Nm] | | | | | | | | | | | | |
|-----------|--------------------------------------|--|-----|------|------|------|------|------|------|------|-------|-------|-------|-------|
| | | 50 | 100 | 200 | 300 | 400 | 600 | 820 | 1550 | 3000 | 4500 | 8000 | 13000 | 18000 |
| | | F _w [kN] at x/l = 0.5 → 公式 Q2 | | | | | | | | | | | | |
| ∅ 20x40 | 160 | 3.4 | 2.8 | | | | | | | | | | | |
| ∅ 25x50 | 300 | 5.9 | 5.7 | 4.8 | | | | | | | | | | |
| ∅ 30x60 | 500 | | 7.6 | 7.1 | 6.3 | 5.0 | | | | | | | | |
| ∅ 35x70 | 800 | | | 11.0 | 11.0 | 10.0 | 8.3 | | | | | | | |
| ∅ 40x80 | 1170 | | | | 14.0 | 13.0 | 12.0 | 10.7 | | | | | | |
| ∅ 50x100 | 2250 | | | | | 24.0 | 24.0 | 23.0 | 20.0 | | | | | |
| ∅ 60x120 | 3740 | | | | | | | 31.0 | 30.0 | 23.0 | | | | |
| ∅ 70x140 | 5850 | | | | | | | | 44.0 | 41.0 | 36.0 | | | |
| ∅ 90x170 | 11700 | | | | | | | | | 72.0 | 70.0 | 61.0 | | |
| ∅ 110x210 | 20800 | | | | | | | | | | 106.0 | 103.0 | 93.0 | |
| ∅ 120x210 | 26700 | | | | | | | | | | | 129.0 | 121.0 | 109.0 |

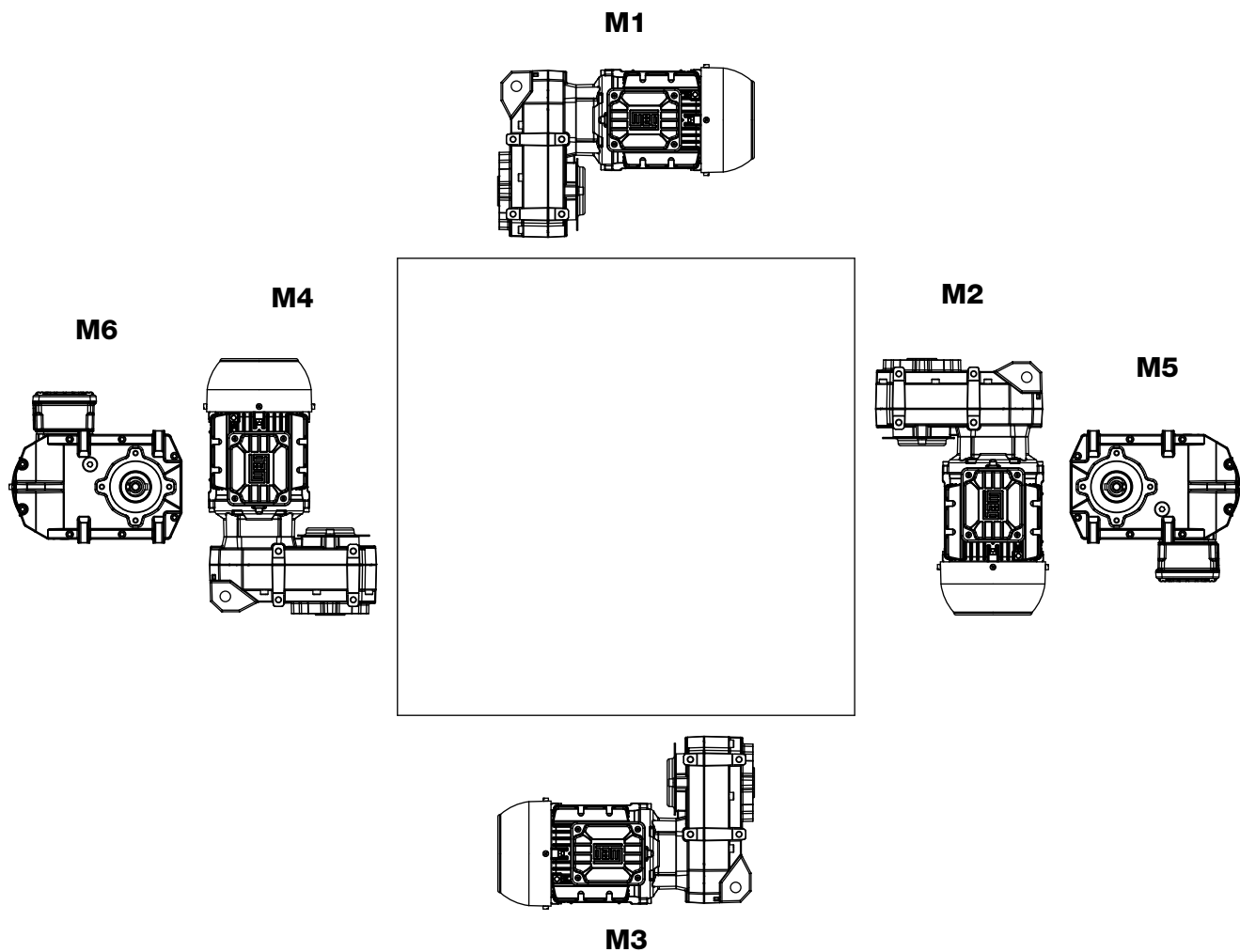
表2: 容许悬臂载荷-输出轴x = l/2

如果没有悬臂载荷，那么可以用相同齿轮类型的选型表中对应容许悬臂载荷的50%作为容许轴向载荷（推或拉）。如果作用在驱动系统上的轴向载荷或径向及轴向成分过大，我们建议您与厂家联系。

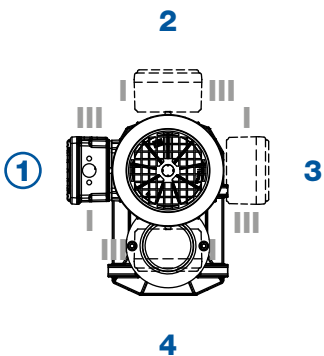
安装位置 - 尺寸F02到F05

F02到F05之间的齿轮减速电机内有终身可用的润滑剂，而且无需通风。

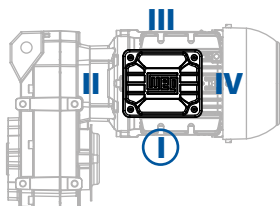
F



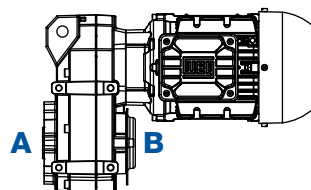
接线盒位置
标配：位置1



电缆口
标配：位置I



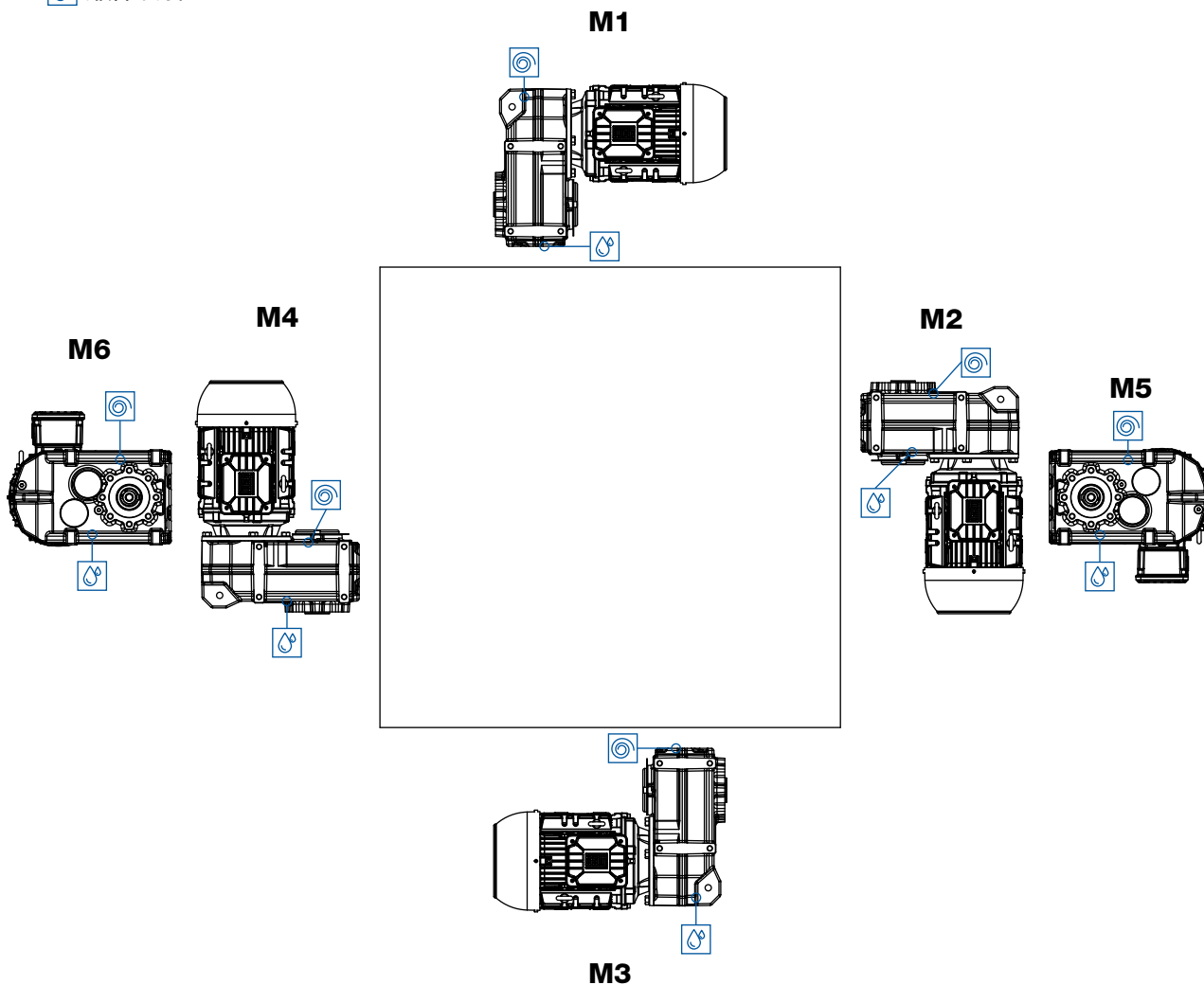
侧面标识



安装位置 - 尺寸F06到F07

透气帽位置

排油螺钉位置

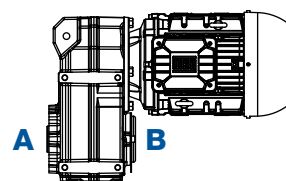
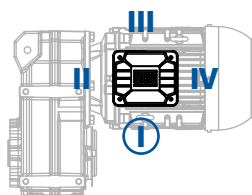
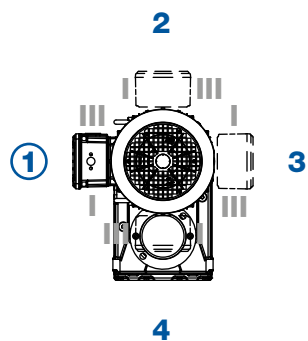


F

接线盒位置
标配：位置1

电缆口
标配：位置I

侧面标识



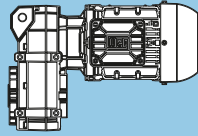
选型表 - 齿轮减速电机

选型表中所示的齿轮减速电机技术参数对应于+20 ° C的环境温度。

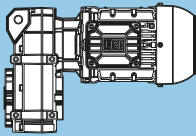
选型表中数据基于以下电机参数计算得到：

| 功率 (IEC机座号) | 电机系列 (IE等级) |
|-------------------------|---------------|
| 0.12 - 15 kW (63 - 160) | 13H (IE2) - 铝 |
| 0.12 - 15 kW (63 - 160) | 13P (IE3) - 铝 |

选型表结构

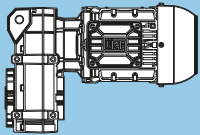
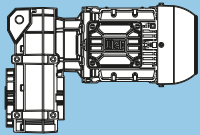
| 1 | | | | | | 2 | | | | |
|--------------------------------------|----------------------|----------------|---|-----------------------|--|--|--|---------|-------------|--|
| P _N = 0.12 kW | | | | | | IE2 | | | | |
| 50 Hz | | | | | | at 50 Hz | | | | |
| 0.12 kW | | | | | | | | | | |
| n ₅₀ min ⁻¹ | M ₂ Nm | f _B | i | F _{rH} kN | |  | | m kg | 尺寸表 对应页面 | |
| 3 | 4 | 5 | 6 | 7 | | 8 | | 9 | 10 | |

- 1 电机额定功率
- 2 表中数值均基于相应的效率等级
- 3 50 Hz时的输出转速
- 4 输出扭矩
- 5 服务系数
- 6 总减速比
- 7 输出轴中点（标准轴承）处在轴向载荷=0时的容许径向载荷
- 8 齿轮减速电机型号
- 9 重量
- 10 尺寸表对应页面

| $P_N = 0.12 \text{ kW}$ | | | | | IE2 | | |
|-------------------------------|-------------|-------|--------|----------------|--|---------|-------------|
| 50 Hz 0.12 kW | | | i | 50 Hz 时 |  | m kg | 尺寸表 对应页面 |
| n_{50} min ⁻¹ | M_2 Nm | f_B | | F_{rN} kN | | | |
| 2.2 | 523 | 1.60 | 412.64 | 11.0 | FH063-13H-63-06F | 38 | 228 |
| 2.4 | 479 | 1.75 | 378.37 | 11.3 | | | |
| 2.7 | 427 | 1.95 | 337.44 | 11.5 | | | |
| 2.9 | 392 | 2.10 | 309.42 | 11.7 | | | |
| 3.4 | 337 | 2.45 | 266.44 | 11.9 | | | |
| 3.7 | 309 | 2.70 | 244.32 | 12.0 | | | |
| 3.3 | 343 | 2.40 | 412.64 | 11.9 | FH063-13H-63-04E | 37 | 228 |
| 3.6 | 314 | 2.65 | 378.37 | 12.0 | | | |
| 4.1 | 280 | 2.95 | 337.44 | 12.1 | | | |
| 1.9 | 618 | 1.00 | 487.67 | 5.8 | FH053-13H-63-06F | 22 | 226 |
| 2.0 | 564 | 1.10 | 445.56 | 6.6 | | | |
| 2.4 | 481 | 1.25 | 379.87 | 7.6 | | | |
| 2.6 | 439 | 1.40 | 347.07 | 8.0 | | | |
| 2.9 | 390 | 1.55 | 308.00 | 8.4 | | | |
| 3.2 | 356 | 1.70 | 281.41 | 8.6 | | | |
| 3.7 | 307 | 2.00 | 242.67 | 8.9 | | | |
| 4.1 | 281 | 2.15 | 221.71 | 9.1 | | | |
| 4.8 | 237 | 2.55 | 187.00 | 9.3 | | | |
| 5.3 | 216 | 2.80 | 170.85 | 9.4 | | | |
| 2.8 | 405 | 1.50 | 487.67 | 8.3 | FH053-13H-63-04E | 21 | 226 |
| 3.1 | 370 | 1.65 | 445.56 | 8.5 | | | |
| 3.6 | 315 | 1.95 | 379.87 | 8.9 | | | |
| 4.0 | 288 | 2.10 | 347.07 | 9.0 | | | |
| 4.5 | 256 | 2.35 | 308.00 | 9.2 | | | |
| 4.9 | 234 | 2.60 | 281.41 | 9.3 | | | |
| 5.7 | 202 | 3.00 | 242.67 | 9.4 | | | |
| 2.3 | 489 | 0.85 | 385.85 | ** | FH043-13H-63-06F | 16 | 224 |
| 2.7 | 417 | 1.00 | 329.48 | 3.4 | | | |
| 3.0 | 381 | 1.10 | 300.55 | 4.2 | | | |
| 3.4 | 338 | 1.20 | 267.14 | 4.9 | | | |
| 3.7 | 309 | 1.30 | 243.69 | 5.4 | | | |
| 4.3 | 267 | 1.55 | 210.48 | 5.8 | | | |
| 4.7 | 243 | 1.65 | 192.00 | 6.0 | | | |
| 5.6 | 205 | 1.95 | 162.19 | 6.3 | | | |
| 6.1 | 187 | 2.15 | 147.96 | 6.5 | | | |
| 7.1 | 160 | 2.50 | 126.72 | 6.6 | | | |
| 7.8 | 146 | 2.75 | 115.60 | 6.7 | | | |
| 3.3 | 351 | 1.15 | 422.98 | 4.7 | FH043-13H-63-04E | 15 | 224 |
| 3.6 | 320 | 1.25 | 385.85 | 5.2 | | | |
| 4.2 | 274 | 1.50 | 329.48 | 5.8 | | | |
| 4.6 | 250 | 1.65 | 300.55 | 6.0 | | | |
| 5.2 | 222 | 1.85 | 267.14 | 6.2 | | | |
| 5.7 | 202 | 2.00 | 243.69 | 6.4 | | | |
| 6.6 | 175 | 2.30 | 210.48 | 6.5 | | | |
| 7.2 | 159 | 2.55 | 192.00 | 6.6 | | | |
| 8.5 | 135 | 3.00 | 162.19 | 6.7 | | | |
| 13 | 89 | 2.50 | 70.17 | 4.9 | FH032-13H-63-06F | 15 | 222 |
| 14 | 81 | 2.75 | 63.63 | 4.9 | | | |
| 9.2 | 124 | 1.05 | 97.85 | 4.8 | FH022-13H-63-06F | 12 | 220 |
| 10 | 112 | 1.20 | 88.09 | 4.9 | | | |
| 12 | 97 | 1.35 | 76.22 | 5.0 | | | |
| 13 | 87 | 1.50 | 68.62 | 5.0 | | | |
| 15 | 78 | 1.70 | 61.80 | 5.1 | | | |
| 16 | 70 | 1.85 | 55.64 | 5.1 | | | |
| 19 | 62 | 2.15 | 48.69 | 5.1 | | | |
| 21 | 56 | 2.35 | 43.83 | 5.2 | | | |
| 24 | 48 | 2.75 | 37.52 | 5.2 | | | |
| 28 | 40 | 1.35 | 31.79 | 5.2 | | | |
| 37 | 31 | 2.70 | 24.76 | 5.2 | | | |

图例参见第141页

** ... 根据客户要求提供

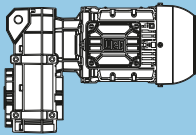
| $P_N = 0.12 \text{ kW}$ | | | | | IE2 | | |
|-------------------------------|-------------|-------|-------|----------------|--|---------|-------------|
| 50 Hz 0.12 kW | | | i | 50 Hz 时 |  | m kg | 尺寸表 对应页面 |
| n_{90} min ⁻¹ | M_2 Nm | f_B | | F_{rN} kN | | | |
| 14 | 81 | 1.60 | 97.85 | 5.1 |  | | |
| 16 | 73 | 1.80 | 88.09 | 5.1 | | | |
| 18 | 63 | 2.10 | 76.22 | 5.1 | | | |
| 20 | 57 | 2.30 | 68.62 | 5.2 | | | |
| 22 | 51 | 2.55 | 61.80 | 5.2 | | | |
| 25 | 46 | 2.85 | 55.64 | 5.2 | | | |
| 28 | 40 | 3.25 | 48.69 | 5.2 | | | |
| 31 | 36 | 3.60 | 43.83 | 5.2 | | | |
| 37 | 31 | 4.20 | 37.52 | 5.2 | | | |
| 41 | 28 | 4.65 | 33.78 | 5.2 | | | |
| 43 | 26 | 2.05 | 31.79 | 5.2 | | | |
| 47 | 24 | 5.35 | 29.32 | 5.2 | | | |
| 52 | 22 | 5.95 | 26.39 | 5.2 | | | |
| 56 | 21 | 4.10 | 24.76 | 5.2 | | | |
| 63 | 18 | 7.20 | 21.89 | 5.2 | | | |
| 69 | 17 | 5.05 | 20.08 | 5.3 | | | |
| 70 | 16 | 7.95 | 19.70 | 5.3 | | | |
| 84 | 14 | 9.50 | 16.48 | 5.2 | | | |
| 87 | 13 | 6.40 | 15.82 | 5.1 | | | |
| 93 | 12 | 10.55 | 14.84 | 5.0 | | | |
| 113 | 10 | 8.30 | 12.19 | 4.7 | | | |
| 114 | 10 | 12.95 | 12.09 | 4.7 | | | |
| 127 | 9 | 14.40 | 10.89 | 4.5 | | | |
| 145 | 8 | 10.65 | 9.52 | 4.3 | | | |
| 194 | 6 | 14.25 | 7.11 | 3.9 | | | |
| 258 | 4 | 18.95 | 5.35 | 3.6 | | | |
| 351 | 3 | 22.10 | 3.93 | 3.2 | | | |

FH022-13H-63-04E

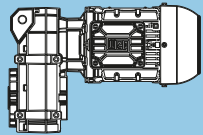
11

220

F

| $P_N = 0.18 \text{ kW}$ | | | | | IE2 | | |
|-------------------------------|-------------|-------|--------|----------------|--|---------|-------------|
| 50 Hz 0.18 kW | | | i | 50 Hz 时 |  | m kg | 尺寸表 对应页面 |
| n_{50} min ⁻¹ | M_2 Nm | f_B | | F_{rN} kN | | | |
| 2.4 | 724 | 2.10 | 385.37 | 19.4 | FH073-13H-71-06E | 65 | 230 |
| 3.0 | 574 | 2.65 | 305.42 | 19.8 | | | |
| 2.2 | 775 | 1.10 | 412.64 | 9.0 | FH063-13H-71-06E | 42 | 228 |
| 2.4 | 711 | 1.20 | 378.37 | 9.7 | | | |
| 2.7 | 634 | 1.30 | 337.44 | 10.3 | | | |
| 3.0 | 581 | 1.45 | 309.42 | 10.7 | | | |
| 3.4 | 501 | 1.65 | 266.44 | 11.2 | | | |
| 3.7 | 459 | 1.80 | 244.32 | 11.4 | | | |
| 4.4 | 388 | 2.15 | 206.59 | 11.7 | | | |
| 4.8 | 356 | 2.35 | 189.44 | 11.8 | | | |
| 5.4 | 318 | 2.60 | 169.09 | 12.0 | | | |
| 5.9 | 291 | 2.85 | 155.05 | 12.0 | | | |
| 3.4 | 507 | 1.65 | 412.64 | 11.1 | FH063-13H-63-04F | 39 | 228 |
| 3.7 | 465 | 1.80 | 378.37 | 11.4 | | | |
| 4.1 | 414 | 2.00 | 337.44 | 11.6 | | | |
| 4.5 | 380 | 2.20 | 309.42 | 11.7 | | | |
| 5.3 | 327 | 2.55 | 266.44 | 11.9 | | | |
| 5.7 | 300 | 2.75 | 244.32 | 12.0 | | | |
| 2.4 | 714 | 0.85 | 379.87 | 3.6 | FH053-13H-71-06E | 25 | 226 |
| 2.6 | 652 | 0.95 | 347.07 | 5.2 | | | |
| 3.0 | 579 | 1.05 | 308.00 | 6.4 | | | |
| 3.3 | 529 | 1.15 | 281.41 | 7.1 | | | |
| 3.8 | 456 | 1.35 | 242.67 | 7.8 | | | |
| 4.1 | 417 | 1.45 | 221.71 | 8.2 | | | |
| 4.9 | 351 | 1.75 | 187.00 | 8.7 | | | |
| 5.4 | 321 | 1.90 | 170.85 | 8.9 | | | |
| 6.3 | 274 | 2.20 | 146.10 | 9.1 | | | |
| 6.9 | 251 | 2.40 | 133.49 | 9.2 | | | |
| 8.4 | 205 | 2.95 | 109.08 | 9.4 | | | |
| 2.9 | 599 | 1.05 | 487.67 | 6.1 | FH053-13H-63-04F | 22 | 226 |
| 3.1 | 547 | 1.10 | 445.56 | 6.8 | | | |
| 3.7 | 466 | 1.30 | 379.87 | 7.7 | | | |
| 4.0 | 426 | 1.45 | 347.07 | 8.1 | | | |
| 4.5 | 378 | 1.60 | 308.00 | 8.5 | | | |
| 5.0 | 346 | 1.75 | 281.41 | 8.7 | | | |
| 5.8 | 298 | 2.05 | 242.67 | 9.0 | | | |
| 6.3 | 272 | 2.20 | 221.71 | 9.1 | | | |
| 7.5 | 230 | 2.65 | 187.00 | 9.3 | | | |
| 8.2 | 210 | 2.85 | 170.85 | 9.4 | | | |
| 10 | 164 | 2.30 | 87.38 | 9.5 | FH052-13H-71-06E | 25 | 226 |
| 11 | 150 | 2.30 | 79.84 | 9.6 | | | |
| 19 | 90 | 2.30 | 48.15 | 9.7 | | | |
| 3.4 | 502 | 0.80 | 267.14 | ** | FH043-13H-71-06E | 19 | 224 |
| 3.8 | 458 | 0.90 | 243.69 | 1.9 | | | |
| 4.3 | 395 | 1.05 | 210.48 | 3.9 | | | |
| 4.8 | 361 | 1.15 | 192.00 | 4.6 | | | |
| 5.6 | 305 | 1.35 | 162.19 | 5.4 | | | |
| 6.2 | 278 | 1.45 | 147.96 | 5.7 | | | |
| 7.2 | 238 | 1.70 | 126.72 | 6.1 | | | |
| 7.9 | 217 | 1.85 | 115.60 | 6.3 | | | |
| 9.7 | 178 | 2.30 | 94.61 | 6.5 | | | |
| 11 | 162 | 2.50 | 86.31 | 6.6 | | | |
| 13 | 134 | 3.00 | 71.24 | 6.7 | | | |

图例参见第141页

| P_N = 0.18 kW | | | | | IE2 | | |
|--|----------------------------|----------------------|----------|-----------------------------|--|----------------|-------------|
| 50 Hz | | | | 50 Hz 时 |  | m kg | 尺寸表 对应页面 |
| 0.18 kW | M₂ Nm | f_B | i | F_{rN} kN | | | |
| n₉₀ min ⁻¹ | | | | | | | |
| 3.3 | 519 | 0.80 | 422.98 | ** | FH043-13H-63-04F | 17 | 224 |
| 3.6 | 474 | 0.85 | 385.85 | 0.7 | | | |
| 4.2 | 405 | 1.00 | 329.48 | 3.7 | | | |
| 4.7 | 369 | 1.10 | 300.55 | 4.4 | | | |
| 5.2 | 328 | 1.25 | 267.14 | 5.1 | | | |
| 5.7 | 299 | 1.35 | 243.69 | 5.5 | | | |
| 6.7 | 258 | 1.55 | 210.48 | 5.9 | | | |
| 7.3 | 236 | 1.70 | 192.00 | 6.1 | | | |
| 8.6 | 199 | 2.05 | 162.19 | 6.4 | | | |
| 9.5 | 182 | 2.25 | 147.96 | 6.5 | | | |
| 11 | 156 | 2.60 | 126.72 | 6.6 | | | |
| 12 | 142 | 2.85 | 115.60 | 6.7 | | | |
| 12 | 142 | 2.30 | 75.79 | 6.7 | FH042-13H-71-06E | 19 | 224 |
| 13 | 130 | 2.30 | 69.14 | 6.8 | | | |
| 22 | 77 | 2.30 | 41.20 | 6.9 | | | |
| 13 | 132 | 1.70 | 70.17 | 4.6 | FH032-13H-71-06E | 18 | 222 |
| 14 | 120 | 1.85 | 63.63 | 4.7 | | | |
| 16 | 107 | 2.10 | 57.07 | 4.8 | | | |
| 18 | 97 | 2.30 | 51.75 | 4.9 | | | |
| 20 | 85 | 2.60 | 45.35 | 4.9 | | | |
| 22 | 77 | 2.85 | 41.12 | 5.0 | | | |
| 33 | 52 | 2.30 | 27.67 | 5.1 | | | |
| 20 | 86 | 2.60 | 70.17 | 4.9 | FH032-13H 63-04F | 15 | 222 |
| 22 | 78 | 2.85 | 63.63 | 5.0 | | | |
| 10 | 165 | 0.80 | 88.09 | ** | FH022-13H-71-06E | 16 | 220 |
| 12 | 143 | 0.95 | 76.22 | 4.6 | | | |
| 13 | 129 | 1.05 | 68.62 | 4.7 | | | |
| 15 | 116 | 1.15 | 61.80 | 4.8 | | | |
| 16 | 105 | 1.25 | 55.64 | 4.9 | | | |
| 19 | 91 | 1.45 | 48.69 | 5.0 | | | |
| 21 | 82 | 1.60 | 43.83 | 5.1 | | | |
| 24 | 70 | 1.85 | 37.52 | 5.1 | | | |
| 27 | 63 | 2.05 | 33.78 | 5.1 | | | |
| 29 | 60 | 0.90 | 31.79 | 5.2 | | | |
| 31 | 55 | 2.40 | 29.32 | 5.2 | | | |
| 35 | 50 | 2.65 | 26.39 | 5.2 | | | |
| 37 | 47 | 1.85 | 24.76 | 5.2 | | | |
| 46 | 38 | 2.25 | 20.08 | 5.2 | | | |
| 58 | 30 | 2.85 | 15.82 | 5.2 | | | |

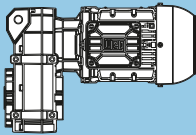
F

图例参见第141页

** ... 根据客户要求提供

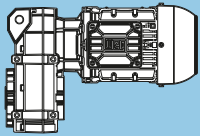
$P_N = 0.18 \text{ kW}$

IE2

| 50 Hz 0.18 kW | | | i | 50 Hz 时 |  | m kg | 尺寸表 对应页面 |
|-------------------------------|-------------|-------|-------|----------------|--|---------|-------------|
| n_{50} min ⁻¹ | M_2 Nm | f_B | | F_{rN} kN | | | |
| 14 | 120 | 1.10 | 97.85 | 4.8 | FH022-13H-63-04F | 13 | 220 |
| 16 | 108 | 1.25 | 88.09 | 4.9 | | | |
| 18 | 94 | 1.40 | 76.22 | 5.0 | | | |
| 20 | 84 | 1.55 | 68.62 | 5.0 | | | |
| 23 | 76 | 1.75 | 61.80 | 5.1 | | | |
| 25 | 68 | 1.95 | 55.64 | 5.1 | | | |
| 29 | 60 | 2.20 | 48.69 | 5.2 | | | |
| 32 | 54 | 2.45 | 43.83 | 5.2 | | | |
| 37 | 46 | 2.85 | 37.52 | 5.2 | | | |
| 41 | 41 | 3.15 | 33.78 | 5.2 | | | |
| 44 | 39 | 1.40 | 31.79 | 5.2 | | | |
| 48 | 36 | 3.65 | 29.32 | 5.2 | | | |
| 53 | 32 | 4.05 | 26.39 | 5.2 | | | |
| 57 | 30 | 2.80 | 24.76 | 5.2 | | | |
| 64 | 27 | 4.85 | 21.89 | 5.2 | | | |
| 70 | 25 | 3.45 | 20.08 | 5.2 | | | |
| 71 | 24 | 5.40 | 19.70 | 5.2 | | | |
| 85 | 20 | 6.45 | 16.48 | 5.2 | | | |
| 88 | 19 | 4.35 | 15.82 | 5.2 | | | |
| 94 | 18 | 7.15 | 14.84 | 5.1 | | | |
| 115 | 15 | 5.65 | 12.19 | 4.7 | | | |
| 116 | 15 | 8.80 | 12.09 | 4.7 | | | |
| 129 | 13 | 9.75 | 10.89 | 4.5 | | | |
| 147 | 12 | 7.20 | 9.52 | 4.3 | | | |
| 197 | 9 | 9.65 | 7.11 | 3.9 | | | |
| 262 | 7 | 12.80 | 5.35 | 3.5 | | | |
| 356 | 5 | 14.95 | 3.93 | 3.2 | | | |

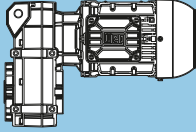
图例参见第141页

** ... 根据客户要求提供

| $P_N = 0.25 \text{ kW}$ | | | | | IE2 | | | |
|-------------------------------|-------------|-------|--------|----------------|------------------|--|---------|------------------|
| 50 Hz 0.25 kW | | | | | 50 Hz 时 |  | m kg | 尺寸表 对应页面 |
| n_{90} min ⁻¹ | M_2 Nm | f_B | i | F_{rN} kN | | | | |
| 2.3 | 1034 | 1.50 | 385.37 | 18.3 | FH073-13H-71-06F | 67 | 230 | |
| 2.9 | 819 | 1.85 | 305.42 | 19.1 | | | | |
| 3.8 | 636 | 2.40 | 237.15 | 19.7 | | | | |
| 4.6 | 522 | 2.90 | 194.58 | 19.9 | | | | |
| 3.7 | 653 | 2.30 | 385.37 | 19.6 | FH073-13H-71-04E | 64 | 230 | |
| 4.6 | 517 | 2.95 | 305.42 | 19.9 | | | | |
| 2.4 | 1015 | 0.85 | 378.37 | 5.4 | FH063-13H-71-06F | 44 | 228 | |
| 2.6 | 905 | 0.95 | 337.44 | 7.4 | | | | |
| 2.9 | 830 | 1.00 | 309.42 | 8.4 | | | | |
| 3.3 | 715 | 1.15 | 266.44 | 9.6 | | | | |
| 3.6 | 655 | 1.30 | 244.32 | 10.1 | | | | |
| 4.3 | 554 | 1.50 | 206.59 | 10.9 | | | | |
| 4.7 | 508 | 1.65 | 189.44 | 11.1 | | | | |
| 5.3 | 454 | 1.85 | 169.09 | 11.4 | | | | |
| 5.7 | 416 | 2.00 | 155.05 | 11.6 | | | | |
| 6.8 | 349 | 2.35 | 130.15 | 11.9 | | | | |
| 7.5 | 320 | 2.60 | 119.35 | 12.0 | | | | |
| 3.4 | 699 | 1.20 | 412.64 | 9.8 | FH063-13H-71-04E | 41 | 228 | |
| 3.7 | 641 | 1.30 | 378.37 | 10.3 | | | | |
| 4.2 | 571 | 1.45 | 337.44 | 10.7 | | | | |
| 4.6 | 524 | 1.60 | 309.42 | 11.0 | | | | |
| 5.3 | 451 | 1.85 | 266.44 | 11.4 | | | | |
| 5.8 | 414 | 2.00 | 244.32 | 11.6 | | | | |
| 6.8 | 350 | 2.35 | 206.59 | 11.9 | | | | |
| 7.4 | 321 | 2.60 | 189.44 | 12.0 | | | | |
| 8.3 | 286 | 2.90 | 169.09 | 12.1 | | | | |
| 3.2 | 755 | 0.80 | 281.41 | ** | FH053-13H-71-06F | 27 | 226 | |
| 3.7 | 651 | 0.95 | 242.67 | 5.2 | | | | |
| 4.0 | 595 | 1.05 | 221.71 | 6.2 | | | | |
| 4.8 | 502 | 1.20 | 187.00 | 7.4 | | | | |
| 5.2 | 458 | 1.35 | 170.85 | 7.8 | | | | |
| 6.1 | 392 | 1.55 | 146.10 | 8.4 | | | | |
| 6.7 | 358 | 1.70 | 133.49 | 8.6 | | | | |
| 8.2 | 293 | 2.10 | 109.08 | 9.0 | | | | |
| 8.9 | 267 | 2.25 | 99.66 | 9.1 | | | | |
| 11 | 220 | 2.75 | 82.13 | 9.3 | | | | |
| 12 | 201 | 3.00 | 75.04 | 9.4 | | | | |
| 3.2 | 754 | 0.80 | 445.56 | ** | | | | FH053-13H-71-04E |
| 3.7 | 643 | 0.95 | 379.87 | 5.3 | | | | |
| 4.1 | 588 | 1.05 | 347.07 | 6.3 | | | | |
| 4.6 | 522 | 1.20 | 308.00 | 7.2 | | | | |
| 5.0 | 477 | 1.30 | 281.41 | 7.6 | | | | |
| 5.8 | 411 | 1.50 | 242.67 | 8.2 | | | | |
| 6.4 | 375 | 1.60 | 221.71 | 8.5 | | | | |
| 7.5 | 317 | 1.90 | 187.00 | 8.9 | | | | |
| 8.3 | 289 | 2.10 | 170.85 | 9.0 | | | | |
| 9.7 | 247 | 2.45 | 146.10 | 9.2 | | | | |
| 11 | 226 | 2.65 | 133.49 | 9.3 | | | | |
| 10 | 234 | 1.60 | 87.38 | 9.3 | FH052-13H-71-06F | 27 | 226 | |
| 11 | 214 | 1.60 | 79.84 | 9.4 | | | | |
| 12 | 192 | 2.65 | 71.46 | 9.4 | | | | |
| 14 | 175 | 2.65 | 65.29 | 9.5 | | | | |
| 18 | 129 | 1.60 | 48.15 | 9.6 | | | | |
| 23 | 106 | 2.65 | 39.38 | 9.7 | | | | |
| 16 | 148 | 2.55 | 87.38 | 9.6 | FH052-13H-71-04E | 25 | 226 | |
| 18 | 135 | 2.55 | 79.84 | 9.6 | | | | |
| 29 | 82 | 2.55 | 48.15 | 9.7 | | | | |

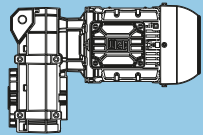
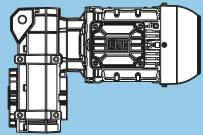
图例参见第141页

** ... 根据客户要求提供

| $P_N = 0.25 \text{ kW}$ | | | | | IE2 | | |
|-------------------------------|-------------|---------|--------|----------------|--|---------|-------------|
| 50 Hz 0.25 kW | | 50 Hz 时 | | |  | m kg | 尺寸表 对应页面 |
| n_{50} min ⁻¹ | M_2 Nm | f_B | i | F_{rN} kN | | | |
| 4.6 | 515 | 0.80 | 192.00 | ** | FH043-13H-71-06F | 21 | 224 |
| 5.5 | 435 | 0.95 | 162.19 | 2.8 | | | |
| 6.0 | 397 | 1.05 | 147.96 | 3.9 | | | |
| 7.0 | 340 | 1.20 | 126.72 | 4.9 | | | |
| 7.7 | 310 | 1.30 | 115.60 | 5.3 | | | |
| 9.4 | 254 | 1.60 | 94.61 | 5.9 | | | |
| 10 | 232 | 1.75 | 86.31 | 6.1 | | | |
| 12 | 191 | 2.10 | 71.24 | 6.4 | | | |
| 14 | 174 | 2.30 | 64.98 | 6.5 | | | |
| 17 | 140 | 2.90 | 52.27 | 6.7 | | | |
| 4.7 | 509 | 0.80 | 300.55 | ** | FH043-13H-71-04E | 19 | 224 |
| 5.3 | 452 | 0.90 | 267.14 | 2.2 | | | |
| 5.8 | 413 | 1.00 | 243.69 | 3.5 | | | |
| 6.7 | 356 | 1.15 | 210.48 | 4.7 | | | |
| 7.3 | 325 | 1.25 | 192.00 | 5.1 | | | |
| 8.7 | 275 | 1.50 | 162.19 | 5.7 | | | |
| 9.5 | 251 | 1.60 | 147.96 | 6.0 | | | |
| 11 | 215 | 1.90 | 126.72 | 6.3 | | | |
| 12 | 196 | 2.05 | 115.60 | 6.4 | | | |
| 15 | 160 | 2.50 | 94.61 | 6.6 | | | |
| 16 | 146 | 2.75 | 86.31 | 6.7 | | | |
| 12 | 203 | 1.60 | 75.79 | 6.4 | FH042-13H-71-06F | 21 | 224 |
| 13 | 185 | 1.60 | 69.14 | 6.5 | | | |
| 14 | 166 | 2.45 | 61.98 | 6.6 | | | |
| 16 | 152 | 2.65 | 56.54 | 6.7 | | | |
| 22 | 111 | 1.60 | 41.20 | 6.8 | | | |
| 26 | 90 | 2.65 | 33.69 | 6.9 | | | |
| 19 | 128 | 2.55 | 75.79 | 6.8 | FH042-13H-71-04E | 19 | 224 |
| 20 | 117 | 2.55 | 69.14 | 6.8 | | | |
| 34 | 70 | 2.55 | 41.20 | 7.0 | | | |
| 13 | 188 | 1.20 | 70.17 | 3.9 | FH032-13H-71-06F | 20 | 222 |
| 14 | 171 | 1.30 | 63.63 | 4.2 | | | |
| 16 | 153 | 1.45 | 57.07 | 4.4 | | | |
| 17 | 139 | 1.60 | 51.75 | 4.5 | | | |
| 20 | 122 | 1.85 | 45.35 | 4.7 | | | |
| 22 | 110 | 2.00 | 41.12 | 4.8 | | | |
| 25 | 94 | 2.35 | 35.03 | 4.9 | | | |
| 28 | 85 | 2.60 | 31.76 | 4.9 | | | |
| 32 | 74 | 1.65 | 27.67 | 5.0 | | | |
| 32 | 75 | 2.95 | 27.97 | 5.0 | | | |
| 40 | 60 | 2.45 | 22.50 | 5.0 | | | |
| 20 | 119 | 1.90 | 70.17 | 4.7 | FH032-13H-71-04E | 18 | 222 |
| 22 | 108 | 2.05 | 63.63 | 4.8 | | | |
| 25 | 97 | 2.30 | 57.07 | 4.9 | | | |
| 27 | 88 | 2.55 | 51.75 | 4.9 | | | |
| 31 | 77 | 2.90 | 45.35 | 5.0 | | | |
| 51 | 47 | 2.55 | 27.67 | 5.1 | | | |
| 14 | 166 | 0.80 | 61.80 | ** | FH022-13H-71-06F | 18 | 220 |
| 16 | 149 | 0.90 | 55.64 | 4.5 | | | |
| 18 | 131 | 1.00 | 48.69 | 4.7 | | | |
| 20 | 118 | 1.15 | 43.83 | 4.8 | | | |
| 24 | 101 | 1.30 | 37.52 | 4.9 | | | |
| 26 | 91 | 1.45 | 33.78 | 5.0 | | | |
| 30 | 79 | 1.70 | 29.32 | 5.1 | | | |
| 34 | 71 | 1.85 | 26.39 | 5.1 | | | |
| 36 | 66 | 1.30 | 24.76 | 5.1 | | | |
| 41 | 59 | 2.25 | 21.89 | 5.2 | | | |
| 44 | 54 | 1.60 | 20.08 | 5.2 | | | |
| 45 | 53 | 2.50 | 19.70 | 5.2 | | | |
| 54 | 44 | 2.95 | 16.48 | 5.2 | | | |
| 56 | 42 | 2.00 | 15.82 | 5.2 | | | |
| 73 | 33 | 2.60 | 12.19 | 5.2 | | | |

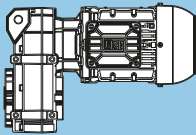
图例参见第141页

** ... 根据客户要求提供

| P _N = 0.25 kW | | | | | IE2 | | |
|--------------------------------------|----------------------|----------------|-------|-----------------------|--|---------|-------------|
| 50 Hz 0.25 kW | | | i | 50 Hz 时 |  | m kg | 尺寸表 对应页面 |
| n ₅₀ min ⁻¹ | M ₂ Nm | f _B | | F _{FN} kN | | | |
| 14 | 166 | 0.80 | 97.85 | ** |  | 15 | 220 |
| 16 | 149 | 0.90 | 88.09 | 4.5 | | | |
| 18 | 129 | 1.05 | 76.22 | 4.7 | | | |
| 21 | 116 | 1.15 | 68.62 | 4.8 | | | |
| 23 | 105 | 1.25 | 61.80 | 4.9 | | | |
| 25 | 94 | 1.40 | 55.64 | 5.0 | | | |
| 29 | 82 | 1.60 | 48.69 | 5.1 | | | |
| 32 | 74 | 1.80 | 43.83 | 5.1 | | | |
| 38 | 64 | 2.05 | 37.52 | 5.1 | | | |
| 42 | 57 | 2.30 | 33.78 | 5.2 | | | |
| 44 | 54 | 1.00 | 31.79 | 5.2 | | | |
| 48 | 50 | 2.65 | 29.32 | 5.2 | | | |
| 53 | 45 | 2.95 | 26.39 | 5.2 | | | |
| 57 | 42 | 2.05 | 24.76 | 5.2 | | | |
| 64 | 37 | 3.55 | 21.89 | 5.2 | | | |
| 70 | 34 | 2.50 | 20.08 | 5.2 | | | |
| 72 | 33 | 3.90 | 19.70 | 5.2 | | | |
| 86 | 28 | 4.70 | 16.48 | 5.2 | | | |
| 89 | 27 | 3.15 | 15.82 | 5.2 | | | |
| 95 | 25 | 5.20 | 14.84 | 5.1 | | | |
| 116 | 21 | 4.10 | 12.19 | 4.7 | | | |
| 117 | 20 | 6.40 | 12.09 | 4.7 | | | |
| 129 | 18 | 7.10 | 10.89 | 4.6 | | | |
| 148 | 16 | 5.25 | 9.52 | 4.3 | | | |
| 198 | 12 | 7.00 | 7.11 | 3.9 | | | |
| 264 | 9 | 9.30 | 5.35 | 3.6 | | | |
| 359 | 7 | 10.85 | 3.93 | 3.2 | | | |

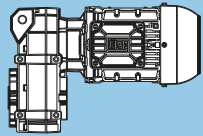
FH022-13H-71-04E

F

| $P_N = 0.37 \text{ kW}$ | | | | | IE2 | | |
|-------------------------------|-------------|-------|--------|----------------|--|---------|-------------|
| 50 Hz 0.37 kW | | | i | 50 Hz 时 |  | m kg | 尺寸表 对应页面 |
| n_{50} min ⁻¹ | M_2 Nm | f_B | | F_{rN} kN | | | |
| 2.4 | 1480 | 1.05 | 385.37 | 15.7 | FH073-13H-80-06E | 65 | 230 |
| 3.0 | 1173 | 1.30 | 305.42 | 17.6 | | | |
| 3.9 | 911 | 1.65 | 237.15 | 18.8 | | | |
| 4.7 | 747 | 2.05 | 194.58 | 19.4 | | | |
| 6.1 | 579 | 2.60 | 150.69 | 19.8 | | | |
| 3.6 | 973 | 1.55 | 385.37 | 18.6 | FH073-13H-71-04F | 65 | 230 |
| 4.6 | 771 | 1.95 | 305.42 | 19.3 | | | |
| 5.9 | 599 | 2.55 | 237.15 | 19.8 | | | |
| 3.5 | 1023 | 0.85 | 266.44 | 5.2 | FH063-13H-80-06E | 42 | 228 |
| 3.8 | 938 | 0.90 | 244.32 | 6.9 | | | |
| 4.5 | 793 | 1.05 | 206.59 | 8.8 | | | |
| 4.9 | 728 | 1.15 | 189.44 | 9.5 | | | |
| 5.4 | 649 | 1.30 | 169.09 | 10.2 | | | |
| 5.9 | 596 | 1.40 | 155.05 | 10.6 | | | |
| 7.1 | 500 | 1.65 | 130.15 | 11.2 | | | |
| 7.7 | 458 | 1.80 | 119.35 | 11.4 | | | |
| 9.4 | 378 | 2.20 | 98.34 | 11.8 | | | |
| 10 | 346 | 2.40 | 90.17 | 11.9 | | | |
| 11 | 309 | 2.70 | 80.48 | 12.0 | | | |
| 12 | 283 | 2.90 | 73.80 | 12.1 | | | |
| 3.4 | 1041 | 0.80 | 412.64 | ** | FH063-13H-71-04F | 42 | 228 |
| 3.7 | 955 | 0.90 | 378.37 | 6.6 | | | |
| 4.1 | 852 | 1.00 | 337.44 | 8.2 | | | |
| 4.5 | 781 | 1.05 | 309.42 | 9.0 | | | |
| 5.3 | 672 | 1.25 | 266.44 | 10.0 | | | |
| 5.7 | 617 | 1.35 | 244.32 | 10.4 | | | |
| 6.8 | 521 | 1.60 | 206.59 | 11.1 | | | |
| 7.4 | 478 | 1.75 | 189.44 | 11.3 | | | |
| 8.3 | 427 | 1.95 | 169.09 | 11.5 | | | |
| 9.0 | 391 | 2.10 | 155.05 | 11.7 | | | |
| 11 | 328 | 2.50 | 130.15 | 11.9 | | | |
| 12 | 301 | 2.75 | 119.35 | 12.0 | | | |
| 4.9 | 718 | 0.85 | 187.00 | 3.5 | FH053-13H-80-06E | 26 | 226 |
| 5.4 | 656 | 0.95 | 170.85 | 5.1 | | | |
| 6.3 | 561 | 1.10 | 146.10 | 6.7 | | | |
| 6.9 | 513 | 1.20 | 133.49 | 7.3 | | | |
| 8.4 | 419 | 1.45 | 109.08 | 8.2 | | | |
| 9.2 | 383 | 1.60 | 99.66 | 8.5 | | | |
| 9.8 | 361 | 1.70 | 94.11 | 8.6 | | | |
| 11 | 315 | 1.95 | 82.13 | 8.9 | | | |
| 11 | 330 | 1.85 | 85.99 | 8.8 | | | |
| 12 | 288 | 2.10 | 75.04 | 9.0 | | | |
| 15 | 231 | 2.60 | 60.26 | 9.3 | | | |
| 17 | 211 | 2.85 | 55.06 | 9.4 | | | |
| 4.5 | 777 | 0.80 | 308.00 | ** | FH053-13H-71-04F | 26 | 226 |
| 5.0 | 710 | 0.85 | 281.41 | 3.7 | | | |
| 5.8 | 612 | 1.00 | 242.67 | 5.9 | | | |
| 6.3 | 560 | 1.10 | 221.71 | 6.7 | | | |
| 7.5 | 472 | 1.30 | 187.00 | 7.7 | | | |
| 8.2 | 431 | 1.40 | 170.85 | 8.1 | | | |
| 9.6 | 369 | 1.65 | 146.10 | 8.6 | | | |
| 10 | 337 | 1.80 | 133.49 | 8.8 | | | |
| 13 | 275 | 2.20 | 109.08 | 9.1 | | | |
| 14 | 252 | 2.40 | 99.66 | 9.2 | | | |
| 17 | 207 | 2.90 | 82.13 | 9.4 | | | |
| 11 | 336 | 1.15 | 87.38 | 8.8 | FH052-13H-80-06E | 26 | 226 |
| 12 | 307 | 1.15 | 79.84 | 8.9 | | | |
| 13 | 274 | 1.85 | 71.46 | 9.1 | | | |
| 14 | 251 | 1.85 | 65.29 | 9.2 | | | |
| 16 | 217 | 2.80 | 56.42 | 9.3 | | | |
| 19 | 185 | 1.15 | 48.15 | 9.5 | | | |
| 23 | 151 | 1.85 | 39.38 | 9.6 | | | |

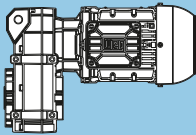
图例参见第141页

** ... 根据客户要求提供

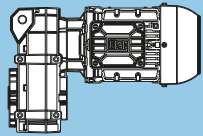
| $P_N = 0.37 \text{ kW}$ | | | | | IE2 | | |
|-------------------------------|-------------|-------|--------|----------------|--|-----------|-------------|
| 50 Hz 0.37 kW | | f_B | i | 50 Hz 时 |  | m kg | 尺寸表 对应页面 |
| n_{90} min ⁻¹ | M_2 Nm | | | F_{rN} kN | | | |
| 16 | 221 | 1.70 | 87.38 | 9.3 | FH052-13H-71-04F | 25 | 226 |
| 18 | 202 | 1.70 | 79.84 | 9.4 | | | |
| 20 | 180 | 2.80 | 71.46 | 9.5 | | | |
| 21 | 165 | 2.80 | 65.29 | 9.5 | | | |
| 29 | 122 | 1.70 | 48.15 | 9.6 | | | |
| 36 | 99 | 2.80 | 39.38 | 9.7 | | | |
| 7.3 | 487 | 0.85 | 126.72 | ** | FH043-13H-80-06E | 20 | 224 |
| 8.0 | 444 | 0.95 | 115.60 | 2.5 | | | |
| 9.7 | 363 | 1.15 | 94.61 | 4.5 | | | |
| 11 | 331 | 1.25 | 86.31 | 5.0 | | | |
| 11 | 314 | 1.30 | 81.63 | 5.3 | | | |
| 12 | 286 | 1.40 | 74.46 | 5.6 | | | |
| 13 | 274 | 1.50 | 71.24 | 5.8 | | | |
| 14 | 250 | 1.65 | 64.98 | 6.0 | | | |
| 18 | 201 | 2.00 | 52.27 | 6.4 | | | |
| 19 | 183 | 2.20 | 47.68 | 6.5 | | | |
| 6.7 | 531 | 0.80 | 210.48 | ** | FH043-13H-71-04F | 20 | 224 |
| 7.3 | 485 | 0.85 | 192.00 | ** | | | |
| 8.6 | 409 | 1.00 | 162.19 | 3.6 | | | |
| 9.5 | 373 | 1.10 | 147.96 | 4.4 | | | |
| 11 | 320 | 1.30 | 126.72 | 5.2 | | | |
| 12 | 292 | 1.40 | 115.60 | 5.6 | | | |
| 15 | 239 | 1.70 | 94.61 | 6.1 | | | |
| 16 | 218 | 1.85 | 86.31 | 6.3 | | | |
| 20 | 180 | 2.25 | 71.24 | 6.5 | | | |
| 22 | 164 | 2.45 | 64.98 | 6.6 | | | |
| 12 | 291 | 1.15 | 75.79 | 5.6 | FH042-13H-80-06E | 20 | 224 |
| 13 | 266 | 1.15 | 69.14 | 5.8 | | | |
| 15 | 238 | 1.70 | 61.98 | 6.1 | | | |
| 16 | 217 | 1.85 | 56.54 | 6.3 | | | |
| 19 | 188 | 2.15 | 48.94 | 6.5 | | | |
| 21 | 171 | 2.35 | 44.64 | 6.6 | | | |
| 22 | 158 | 1.15 | 41.20 | 6.6 | | | |
| 24 | 146 | 2.75 | 37.95 | 6.7 | | | |
| 27 | 129 | 1.85 | 33.69 | 6.8 | | | |
| 18 | 191 | 1.70 | 75.79 | 6.4 | FH042-13H-71-04F | 20 | 224 |
| 20 | 175 | 1.70 | 69.14 | 6.5 | | | |
| 23 | 156 | 2.60 | 61.98 | 6.6 | | | |
| 25 | 143 | 2.80 | 56.54 | 6.7 | | | |
| 34 | 104 | 1.70 | 41.20 | 6.9 | | | |
| 42 | 85 | 2.80 | 33.69 | 6.9 | | | |
| 13 | 270 | 0.85 | 70.17 | 1.9 | FH032-13H-80-06E | 18 | 222 |
| 14 | 244 | 0.95 | 63.63 | 2.8 | | | |
| 16 | 219 | 1.05 | 57.07 | 3.4 | | | |
| 18 | 199 | 1.15 | 51.75 | 3.8 | | | |
| 20 | 174 | 1.30 | 45.35 | 4.1 | | | |
| 22 | 158 | 1.40 | 41.12 | 4.3 | | | |
| 26 | 135 | 1.65 | 35.03 | 4.6 | | | |
| 29 | 122 | 1.85 | 31.76 | 4.7 | | | |
| 33 | 106 | 1.15 | 27.67 | 4.8 | | | |
| 33 | 107 | 2.05 | 27.97 | 4.8 | | | |
| 36 | 97 | 2.30 | 25.36 | 4.8 | | | |
| 41 | 86 | 1.75 | 22.50 | 4.9 | | | |
| 44 | 81 | 2.75 | 21.14 | 4.9 | | | |
| 48 | 74 | 3.00 | 19.17 | 5.0 | | | |
| 51 | 69 | 2.20 | 17.88 | 5.0 | | | |
| 67 | 53 | 2.85 | 13.81 | 5.1 | | | |

图例参见第141页

** ... 根据客户要求提供

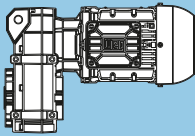
| $P_N = 0.37 \text{ kW}$ | | | | | IE2 | | |
|-------------------------------|-------------|-------|-------|----------------|--|---------|-------------|
| 50 Hz 0.37 kW | | | i | 50 Hz 时 |  | m kg | 尺寸表 对应页面 |
| n_{50} min ⁻¹ | M_2 Nm | f_B | | F_{rN} kN | | | |
| 20 | 177 | 1.25 | 70.17 | 4.1 | FH032-13H-71-04F | 18 | 222 |
| 22 | 161 | 1.40 | 63.63 | 4.3 | | | |
| 25 | 144 | 1.55 | 57.07 | 4.5 | | | |
| 27 | 131 | 1.70 | 51.75 | 4.6 | | | |
| 31 | 114 | 1.95 | 45.35 | 4.7 | | | |
| 34 | 104 | 2.15 | 41.12 | 4.8 | | | |
| 40 | 88 | 2.50 | 35.03 | 4.9 | | | |
| 44 | 80 | 2.75 | 31.76 | 4.9 | | | |
| 51 | 70 | 1.75 | 27.67 | 5.0 | | | |
| 62 | 57 | 2.60 | 22.50 | 5.0 | | | |
| 21 | 168 | 0.80 | 43.83 | ** | FH022-13H-80-06E | 16 | 220 |
| 25 | 144 | 0.95 | 37.52 | 4.6 | | | |
| 27 | 130 | 1.05 | 33.78 | 4.7 | | | |
| 31 | 113 | 1.20 | 29.32 | 4.9 | | | |
| 35 | 101 | 1.30 | 26.39 | 4.9 | | | |
| 37 | 95 | 0.90 | 24.76 | 5.0 | | | |
| 42 | 84 | 1.55 | 21.89 | 5.0 | | | |
| 46 | 77 | 1.10 | 20.08 | 5.1 | | | |
| 47 | 76 | 1.75 | 19.70 | 5.1 | | | |
| 49 | 73 | 1.80 | 18.88 | 5.1 | | | |
| 54 | 65 | 2.00 | 17.00 | 5.1 | | | |
| 56 | 63 | 2.10 | 16.48 | 5.1 | | | |
| 58 | 61 | 1.40 | 15.82 | 5.1 | | | |
| 62 | 57 | 2.30 | 14.84 | 5.2 | | | |
| 75 | 47 | 1.80 | 12.19 | 5.2 | | | |
| 76 | 46 | 2.80 | 12.09 | 5.2 | | | |
| 97 | 37 | 2.30 | 9.52 | 5.1 | | | |
| 20 | 173 | 0.80 | 68.62 | ** | FH022-13H-71-04F | 16 | 220 |
| 23 | 156 | 0.85 | 61.80 | 4.5 | | | |
| 25 | 140 | 0.95 | 55.64 | 4.6 | | | |
| 29 | 123 | 1.10 | 48.69 | 4.8 | | | |
| 32 | 111 | 1.20 | 43.83 | 4.9 | | | |
| 37 | 95 | 1.40 | 37.52 | 5.0 | | | |
| 41 | 85 | 1.55 | 33.78 | 5.0 | | | |
| 48 | 74 | 1.80 | 29.32 | 5.1 | | | |
| 53 | 67 | 2.00 | 26.39 | 5.1 | | | |
| 57 | 62 | 1.35 | 24.76 | 5.1 | | | |
| 64 | 55 | 2.40 | 21.89 | 5.2 | | | |
| 70 | 51 | 1.70 | 20.08 | 5.2 | | | |
| 71 | 50 | 2.65 | 19.70 | 5.2 | | | |
| 85 | 42 | 3.15 | 16.48 | 5.2 | | | |
| 88 | 40 | 2.15 | 15.82 | 5.2 | | | |
| 94 | 37 | 3.50 | 14.84 | 5.2 | | | |
| 115 | 31 | 2.75 | 12.19 | 4.8 | | | |
| 116 | 31 | 4.30 | 12.09 | 4.8 | | | |
| 129 | 27 | 4.75 | 10.89 | 4.6 | | | |
| 147 | 24 | 3.50 | 9.52 | 4.4 | | | |
| 197 | 18 | 4.70 | 7.11 | 4.0 | | | |
| 262 | 14 | 6.25 | 5.35 | 3.6 | | | |
| 356 | 10 | 7.30 | 3.93 | 3.2 | | | |

图例参见第141页

| $P_N = 0.55 \text{ kW}$ | | | | | IE2 | | |
|-------------------------------|-------------|-------|--------|----------------|--|---------|-------------|
| 50 Hz 0.55 kW | | | i | 50 Hz 时 |  | m kg | 尺寸表 对应页面 |
| n_{90} min ⁻¹ | M_2 Nm | f_B | | F_{rN} kN | | | |
| 3.0 | 1725 | 0.90 | 305.42 | 13.6 | FH073-13H-80-06F | 68 | 230 |
| 3.9 | 1339 | 1.15 | 237.15 | 16.7 | | | |
| 4.8 | 1099 | 1.40 | 194.58 | 18.0 | | | |
| 6.2 | 851 | 1.80 | 150.69 | 19.0 | | | |
| 8.1 | 647 | 2.35 | 114.62 | 19.6 | | | |
| 9.8 | 534 | 2.85 | 94.52 | 19.9 | | | |
| 3.7 | 1401 | 1.10 | 385.37 | 16.3 | FH073-13H-80-04E | 67 | 230 |
| 4.7 | 1110 | 1.40 | 305.42 | 17.9 | | | |
| 6.1 | 862 | 1.75 | 237.15 | 19.0 | | | |
| 7.4 | 707 | 2.15 | 194.58 | 19.5 | | | |
| 9.6 | 548 | 2.75 | 150.69 | 19.9 | | | |
| 4.9 | 1070 | 0.80 | 189.44 | ** | FH063-13H-80-06F | 45 | 228 |
| 5.5 | 955 | 0.90 | 169.09 | 6.6 | | | |
| 6.0 | 876 | 0.95 | 155.05 | 7.8 | | | |
| 7.1 | 735 | 1.15 | 130.15 | 9.4 | | | |
| 7.8 | 674 | 1.25 | 119.35 | 10.0 | | | |
| 9.5 | 555 | 1.50 | 98.34 | 10.8 | | | |
| 10 | 509 | 1.65 | 90.17 | 11.1 | | | |
| 12 | 455 | 1.85 | 80.48 | 11.4 | | | |
| 13 | 417 | 2.00 | 73.80 | 11.6 | | | |
| 14 | 369 | 2.25 | 65.26 | 11.8 | | | |
| 16 | 338 | 2.45 | 59.84 | 11.9 | | | |
| 17 | 309 | 2.70 | 54.63 | 12.0 | | | |
| 19 | 283 | 2.90 | 50.10 | 12.1 | | | |
| 5.4 | 968 | 0.85 | 266.44 | 6.4 | FH063-13H-80-04E | 44 | 228 |
| 5.9 | 888 | 0.95 | 244.32 | 7.7 | | | |
| 7.0 | 751 | 1.10 | 206.59 | 9.3 | | | |
| 7.6 | 689 | 1.20 | 189.44 | 9.9 | | | |
| 8.5 | 615 | 1.35 | 169.09 | 10.4 | | | |
| 9.3 | 564 | 1.50 | 155.05 | 10.8 | | | |
| 11 | 473 | 1.75 | 130.15 | 11.3 | | | |
| 12 | 434 | 1.90 | 119.35 | 11.5 | | | |
| 15 | 357 | 2.30 | 98.34 | 11.8 | | | |
| 16 | 328 | 2.55 | 90.17 | 11.9 | | | |
| 18 | 293 | 2.85 | 80.48 | 12.0 | | | |
| 19 | 281 | 2.95 | 49.67 | 12.1 | | | |
| | | | | | FH062-13H-80-06F | 44 | 228 |
| 7.0 | 754 | 0.80 | 133.49 | ** | FH053-13H-80-06F | 28 | 226 |
| 8.5 | 616 | 1.00 | 109.08 | 5.8 | | | |
| 9.3 | 563 | 1.10 | 99.66 | 6.6 | | | |
| 9.9 | 532 | 1.15 | 94.11 | 7.0 | | | |
| 11 | 464 | 1.30 | 82.13 | 7.8 | | | |
| 11 | 486 | 1.25 | 85.99 | 7.6 | | | |
| 12 | 424 | 1.45 | 75.04 | 8.1 | | | |
| 15 | 340 | 1.80 | 60.26 | 8.7 | | | |
| 17 | 311 | 1.95 | 55.06 | 8.9 | | | |
| 7.7 | 680 | 0.90 | 187.00 | 4.6 | FH053-13H-80-04E | 28 | 226 |
| 8.5 | 621 | 1.00 | 170.85 | 5.7 | | | |
| 9.9 | 531 | 1.15 | 146.10 | 7.0 | | | |
| 11 | 485 | 1.25 | 133.49 | 7.6 | | | |
| 13 | 397 | 1.55 | 109.08 | 8.4 | | | |
| 14 | 362 | 1.65 | 99.66 | 8.6 | | | |
| 15 | 342 | 1.80 | 94.11 | 8.7 | | | |
| 17 | 313 | 1.95 | 85.99 | 8.9 | | | |
| 18 | 299 | 2.05 | 82.13 | 9.0 | | | |
| 19 | 273 | 2.20 | 75.04 | 9.1 | | | |
| 24 | 219 | 2.75 | 60.26 | 9.3 | | | |
| 26 | 200 | 3.00 | 55.06 | 9.4 | | | |

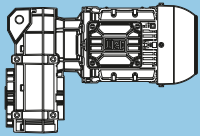
图例参见第141页

** ... 根据客户要求提供

| P _N = 0.55 kW | | | | | IE2 | | |
|--------------------------------------|----------------------|----------------|--------|-----------------------|--|---------|-------------|
| 50 Hz 0.55 kW | | | i | 50 Hz 时 |  | m kg | 尺寸表 对应页面 |
| n ₅₀ min ⁻¹ | M ₂ Nm | f _B | | F _{rN} kN | | | |
| 11 | 494 | 0.80 | 87.38 | ** | FH052-13H-80-06F | 28 | 226 |
| 12 | 451 | 0.80 | 79.84 | ** | | | |
| 13 | 404 | 1.25 | 71.46 | 8.3 | | | |
| 14 | 369 | 1.25 | 65.29 | 8.6 | | | |
| 16 | 319 | 1.90 | 56.42 | 8.9 | | | |
| 18 | 291 | 2.10 | 51.55 | 9.0 | | | |
| 19 | 272 | 0.80 | 48.15 | ** | | | |
| 21 | 247 | 2.45 | 43.75 | 9.2 | | | |
| 23 | 226 | 2.65 | 39.97 | 9.3 | | | |
| 24 | 222 | 1.25 | 39.38 | 9.3 | | | |
| 26 | 202 | 3.00 | 35.81 | 9.4 | | | |
| 30 | 176 | 2.10 | 31.09 | 9.5 | | | |
| 39 | 136 | 2.65 | 24.11 | 9.6 | | | |
| 17 | 318 | 1.20 | 87.38 | 8.9 | FH052-13H-80-04E | 28 | 226 |
| 18 | 290 | 1.20 | 79.84 | 9.0 | | | |
| 20 | 260 | 1.95 | 71.46 | 9.2 | | | |
| 22 | 237 | 1.95 | 65.29 | 9.3 | | | |
| 26 | 205 | 2.95 | 56.42 | 9.4 | | | |
| 30 | 175 | 1.20 | 48.15 | 9.5 | | | |
| 37 | 143 | 1.95 | 39.38 | 9.6 | | | |
| 11 | 487 | 0.85 | 86.31 | ** | FH043-13H-80-06F | 23 | 224 |
| 11 | 461 | 0.90 | 81.63 | 1.7 | | | |
| 12 | 421 | 1.00 | 74.46 | 3.3 | | | |
| 13 | 402 | 1.00 | 71.24 | 3.8 | | | |
| 14 | 367 | 1.10 | 64.98 | 4.5 | | | |
| 18 | 295 | 1.40 | 52.27 | 5.5 | | | |
| 20 | 269 | 1.50 | 47.68 | 5.8 | | | |
| 11 | 461 | 0.90 | 126.72 | 1.8 | FH043-13H-80-04E | 22 | 224 |
| 13 | 420 | 1.00 | 115.60 | 3.3 | | | |
| 15 | 344 | 1.20 | 94.61 | 4.9 | | | |
| 17 | 314 | 1.30 | 86.31 | 5.3 | | | |
| 18 | 297 | 1.35 | 81.63 | 5.5 | | | |
| 19 | 271 | 1.50 | 74.46 | 5.8 | | | |
| 20 | 259 | 1.55 | 71.24 | 5.9 | | | |
| 22 | 236 | 1.70 | 64.98 | 6.1 | | | |
| 28 | 190 | 2.15 | 52.27 | 6.4 | | | |
| 30 | 173 | 2.35 | 47.68 | 6.5 | | | |
| 12 | 428 | 0.80 | 75.79 | ** | FH042-13H-80-06F | 22 | 224 |
| 13 | 390 | 0.80 | 69.14 | ** | | | |
| 15 | 350 | 1.15 | 61.98 | 4.8 | | | |
| 16 | 319 | 1.25 | 56.54 | 5.2 | | | |
| 19 | 276 | 1.45 | 48.94 | 5.7 | | | |
| 21 | 252 | 1.60 | 44.64 | 6.0 | | | |
| 23 | 233 | 0.80 | 41.20 | ** | | | |
| 25 | 214 | 1.90 | 37.95 | 6.3 | | | |
| 27 | 196 | 2.05 | 34.62 | 6.4 | | | |
| 28 | 190 | 1.25 | 33.69 | 6.4 | | | |
| 30 | 175 | 2.30 | 31.06 | 6.5 | | | |
| 33 | 160 | 2.50 | 28.33 | 6.6 | | | |
| 35 | 150 | 2.10 | 26.60 | 6.7 | | | |
| 39 | 135 | 3.00 | 23.91 | 6.7 | | | |
| 45 | 117 | 2.65 | 20.63 | 6.8 | | | |
| 19 | 275 | 1.20 | 75.79 | 5.7 | FH042-13H-80-04E | 22 | 224 |
| 21 | 251 | 1.20 | 69.14 | 6.0 | | | |
| 23 | 225 | 1.80 | 61.98 | 6.2 | | | |
| 26 | 206 | 1.95 | 56.54 | 6.3 | | | |
| 30 | 178 | 2.25 | 48.94 | 6.5 | | | |
| 32 | 162 | 2.50 | 44.64 | 6.6 | | | |
| 35 | 150 | 1.20 | 41.20 | 6.7 | | | |
| 38 | 138 | 2.90 | 37.95 | 6.7 | | | |
| 43 | 122 | 1.95 | 33.69 | 6.8 | | | |

图例参见第141页

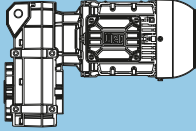
** ... 根据客户要求提供

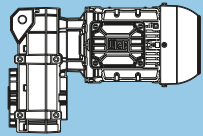
| P _N = 0.55 kW | | | | | IE2 | | |
|--------------------------------------|----------------------|----------------|-------|-----------------------|--|---------|-------------|
| 50 Hz 0.55 kW | | | i | 50 Hz 时 |  | m kg | 尺寸表 对应页面 |
| n ₅₀ min ⁻¹ | M ₂ Nm | f _B | | F _{FN} kN | | | |
| 18 | 292 | 0.80 | 51.75 | ** | FH032-13H-80-06F | 21 | 222 |
| 21 | 256 | 0.90 | 45.35 | 2.4 | | | |
| 23 | 232 | 0.95 | 41.12 | 3.1 | | | |
| 27 | 198 | 1.15 | 35.03 | 3.8 | | | |
| 29 | 179 | 1.25 | 31.76 | 4.0 | | | |
| 33 | 158 | 1.40 | 27.97 | 4.3 | | | |
| 34 | 156 | 0.80 | 27.67 | ** | | | |
| 37 | 143 | 1.55 | 25.36 | 4.5 | | | |
| 41 | 127 | 1.20 | 22.50 | 4.6 | | | |
| 44 | 119 | 1.85 | 21.14 | 4.7 | | | |
| 49 | 108 | 2.05 | 19.17 | 4.8 | | | |
| 52 | 101 | 1.50 | 17.88 | 4.8 | | | |
| 58 | 91 | 2.45 | 16.06 | 4.9 | | | |
| 64 | 82 | 2.70 | 14.57 | 4.9 | | | |
| 67 | 78 | 1.95 | 13.81 | 5.0 | | | |
| 84 | 62 | 2.45 | 11.03 | 5.0 | | | |
| 21 | 255 | 0.90 | 70.17 | 2.5 | FH032-13H-80-04E | 21 | 222 |
| 23 | 231 | 1.00 | 63.63 | 3.1 | | | |
| 25 | 207 | 1.10 | 57.07 | 3.6 | | | |
| 28 | 188 | 1.20 | 51.75 | 3.9 | | | |
| 32 | 165 | 1.35 | 45.35 | 4.2 | | | |
| 35 | 149 | 1.50 | 41.12 | 4.4 | | | |
| 41 | 127 | 1.75 | 35.03 | 4.6 | | | |
| 45 | 115 | 1.95 | 31.76 | 4.7 | | | |
| 52 | 101 | 1.20 | 27.67 | 4.8 | | | |
| 52 | 102 | 2.20 | 27.97 | 4.8 | | | |
| 57 | 92 | 2.40 | 25.36 | 4.9 | | | |
| 64 | 82 | 1.80 | 22.50 | 4.9 | | | |
| 68 | 77 | 2.90 | 21.14 | 5.0 | | | |
| 81 | 65 | 2.35 | 17.88 | 5.0 | | | |
| 105 | 50 | 3.00 | 13.81 | 5.1 | | | |
| 32 | 166 | 0.80 | 29.32 | ** | FH022-13H-80-06F | 19 | 220 |
| 35 | 149 | 0.90 | 26.39 | 4.5 | | | |
| 42 | 124 | 1.10 | 21.89 | 4.8 | | | |
| 47 | 111 | 1.20 | 19.70 | 4.9 | | | |
| 49 | 107 | 1.25 | 18.88 | 4.9 | | | |
| 55 | 96 | 1.40 | 17.00 | 5.0 | | | |
| 56 | 93 | 1.40 | 16.48 | 5.0 | | | |
| 59 | 89 | 0.95 | 15.82 | 5.0 | | | |
| 63 | 84 | 1.60 | 14.84 | 5.0 | | | |
| 76 | 69 | 1.25 | 12.19 | 5.1 | | | |
| 77 | 68 | 1.95 | 12.09 | 5.1 | | | |
| 85 | 62 | 2.15 | 10.89 | 5.1 | | | |
| 98 | 54 | 1.60 | 9.52 | 5.2 | | | |
| 131 | 40 | 2.10 | 7.11 | 4.7 | | | |
| 152 | 35 | 2.45 | 6.13 | 4.4 | | | |
| 174 | 30 | 2.80 | 5.35 | 4.2 | | | |

F

图例参见第141页

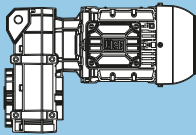
** ... 根据客户要求提供

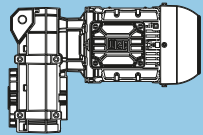
| $P_N = 0.55 \text{ kW}$ | | | | | IE2 | | |
|-------------------------------|-------------|-------|-------|----------------|--|-----------|-------------|
| 50 Hz 0.55 kW | | f_B | i | 50 Hz 时 |  | m kg | 尺寸表 对应页面 |
| n_{50} min ⁻¹ | M_2 Nm | | | F_{rN} kN | | | |
| 33 | 159 | 0.85 | 43.83 | 4.4 | FH022-13H-80-04E | 18 | 220 |
| 39 | 136 | 1.00 | 37.52 | 4.7 | | | |
| 43 | 123 | 1.10 | 33.78 | 4.8 | | | |
| 49 | 107 | 1.25 | 29.32 | 4.9 | | | |
| 55 | 96 | 1.40 | 26.39 | 5.0 | | | |
| 58 | 90 | 0.95 | 24.76 | 5.0 | | | |
| 66 | 80 | 1.65 | 21.89 | 5.1 | | | |
| 72 | 73 | 1.20 | 20.08 | 5.1 | | | |
| 73 | 72 | 1.85 | 19.70 | 5.1 | | | |
| 77 | 69 | 1.90 | 18.88 | 5.1 | | | |
| 85 | 62 | 2.15 | 17.00 | 5.1 | | | |
| 88 | 60 | 2.20 | 16.48 | 5.1 | | | |
| 91 | 58 | 1.50 | 15.82 | 5.2 | | | |
| 97 | 54 | 2.45 | 14.84 | 5.2 | | | |
| 119 | 44 | 1.90 | 12.19 | 4.8 | | | |
| 120 | 44 | 3.00 | 12.09 | 4.9 | | | |
| 133 | 40 | 3.30 | 10.89 | 4.7 | | | |
| 152 | 35 | 2.45 | 9.52 | 4.4 | | | |
| 203 | 26 | 3.30 | 7.11 | 4.0 | | | |
| 236 | 22 | 3.80 | 6.13 | 3.8 | | | |
| 270 | 19 | 4.35 | 5.35 | 3.6 | | | |
| 368 | 14 | 5.05 | 3.93 | 3.2 | | | |

| $P_N = 0.75 \text{ kW}$ | | | | | IE2 | | | |
|-------------------------------|-------------|-------|--------|------|---------------------------|--|---------|---------------------|
| 50 Hz 0.75 kW | | | | | 50 Hz 时 F_{rN} kN |  | m kg | 尺寸表 对应页面 |
| n_{90} min ⁻¹ | M_2 Nm | f_B | i | | | | | |
| 3.9 | 1836 | 0.85 | 237.15 | 12.4 | FH073-13H-90S/L-06E | 72 | 230 | |
| 4.8 | 1507 | 1.00 | 194.58 | 15.5 | | | | |
| 6.1 | 1167 | 1.30 | 150.69 | 17.7 | | | | |
| 8.1 | 888 | 1.70 | 114.62 | 18.9 | | | | |
| 9.8 | 732 | 2.05 | 94.52 | 19.4 | | | | |
| 12 | 600 | 2.50 | 77.53 | 19.8 | | | | |
| 14 | 510 | 2.95 | 65.88 | 20.0 | | | | |
| 3.7 | 1958 | 0.80 | 385.37 | ** | FH073-13H-80-04F | 68 | 230 | |
| 4.6 | 1551 | 1.00 | 305.42 | 15.2 | | | | |
| 5.9 | 1205 | 1.25 | 237.15 | 17.5 | | | | |
| 7.2 | 988 | 1.55 | 194.58 | 18.5 | | | | |
| 9.4 | 765 | 2.00 | 150.69 | 19.3 | | | | |
| 12 | 582 | 2.60 | 114.62 | 19.8 | | | | |
| 7.1 | 1008 | 0.85 | 130.15 | 5.5 | | | | FH063-13H-90S/L-06E |
| 7.8 | 924 | 0.90 | 119.35 | 7.1 | | | | |
| 9.4 | 761 | 1.10 | 98.34 | 9.2 | | | | |
| 10 | 698 | 1.20 | 90.17 | 9.8 | | | | |
| 11 | 623 | 1.35 | 80.48 | 10.4 | | | | |
| 13 | 571 | 1.45 | 73.80 | 10.7 | | | | |
| 14 | 505 | 1.65 | 65.26 | 11.1 | | | | |
| 15 | 463 | 1.80 | 59.84 | 11.4 | | | | |
| 17 | 423 | 1.95 | 54.63 | 11.6 | | | | |
| 18 | 388 | 2.15 | 50.10 | 11.7 | | | | |
| 6.8 | 1049 | 0.80 | 206.59 | ** | FH063-13H-80-04F | 45 | 228 | |
| 7.4 | 962 | 0.90 | 189.44 | 6.5 | | | | |
| 8.3 | 859 | 1.00 | 169.09 | 8.1 | | | | |
| 9.1 | 788 | 1.05 | 155.05 | 8.9 | | | | |
| 11 | 661 | 1.25 | 130.15 | 10.1 | | | | |
| 12 | 606 | 1.40 | 119.35 | 10.5 | | | | |
| 14 | 500 | 1.65 | 98.34 | 11.2 | | | | |
| 16 | 458 | 1.80 | 90.17 | 11.4 | | | | |
| 18 | 409 | 2.05 | 80.48 | 11.6 | | | | |
| 19 | 375 | 2.20 | 73.80 | 11.8 | | | | |
| 22 | 332 | 2.50 | 65.26 | 11.9 | | | | |
| 24 | 304 | 2.70 | 59.84 | 12.0 | | | | |
| 26 | 278 | 3.00 | 54.63 | 12.1 | | | | |
| 19 | 385 | 2.15 | 49.67 | 11.7 | FH062-13H-90S/L-06E | 48 | 228 | |
| 20 | 353 | 2.35 | 45.55 | 11.8 | | | | |
| 22 | 323 | 2.55 | 41.66 | 12.0 | | | | |
| 24 | 296 | 2.80 | 38.20 | 12.0 | | | | |
| 45 | 159 | 2.70 | 20.49 | 12.3 | | | | |
| 9.3 | 772 | 0.80 | 99.66 | ** | FH053-13H-90S/L-06E | 33 | 226 | |
| 9.8 | 729 | 0.85 | 94.11 | 3.1 | | | | |
| 11 | 636 | 0.95 | 82.13 | 5.5 | | | | |
| 11 | 666 | 0.90 | 85.99 | 4.9 | | | | |
| 12 | 581 | 1.05 | 75.04 | 6.4 | | | | |
| 15 | 467 | 1.30 | 60.26 | 7.7 | | | | |
| 17 | 426 | 1.45 | 55.06 | 8.1 | | | | |
| 9.7 | 742 | 0.85 | 146.10 | 2.6 | FH053-13H-80-04F | 29 | 226 | |
| 11 | 678 | 0.90 | 133.49 | 4.6 | | | | |
| 13 | 554 | 1.10 | 109.08 | 6.8 | | | | |
| 14 | 506 | 1.20 | 99.66 | 7.3 | | | | |
| 15 | 478 | 1.30 | 94.11 | 7.6 | | | | |
| 16 | 437 | 1.40 | 85.99 | 8.0 | | | | |
| 17 | 417 | 1.45 | 82.13 | 8.2 | | | | |
| 19 | 381 | 1.60 | 75.04 | 8.5 | | | | |
| 23 | 306 | 2.00 | 60.26 | 8.9 | | | | |
| 26 | 280 | 2.15 | 55.06 | 9.1 | | | | |

图例参见第141页

** ... 根据客户要求提供

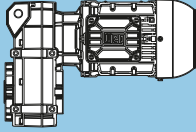
| $P_N = 0.75 \text{ kW}$ | | | | | IE2 | | |
|-------------------------------|-------------|---------|-------|----------------|--|---------|-------------|
| 50 Hz 0.75 kW | | 50 Hz 时 | | |  | m kg | 尺寸表 对应页面 |
| n_{50} min ⁻¹ | M_2 Nm | f_B | i | F_{rN} kN | | | |
| 13 | 553 | 0.95 | 71.46 | 6.8 | FH052-13H-90S/L-06E | 33 | 226 |
| 14 | 506 | 0.95 | 65.29 | 7.3 | | | |
| 16 | 437 | 1.40 | 56.42 | 8.0 | | | |
| 18 | 399 | 1.50 | 51.55 | 8.3 | | | |
| 21 | 339 | 1.80 | 43.75 | 8.7 | | | |
| 23 | 305 | 0.95 | 39.38 | 8.9 | | | |
| 23 | 309 | 1.95 | 39.97 | 8.9 | | | |
| 26 | 277 | 2.20 | 35.81 | 9.1 | | | |
| 28 | 253 | 2.40 | 32.72 | 9.2 | | | |
| 30 | 241 | 1.50 | 31.09 | 9.3 | | | |
| 34 | 213 | 2.85 | 27.56 | 9.4 | | | |
| 38 | 187 | 1.95 | 24.11 | 9.5 | | | |
| 47 | 153 | 2.40 | 19.73 | 9.6 | | | |
| 16 | 444 | 0.85 | 87.38 | 8.0 | FH052-13H-80-04F | 29 | 226 |
| 18 | 406 | 0.85 | 79.84 | 8.3 | | | |
| 20 | 363 | 1.40 | 71.46 | 8.6 | | | |
| 22 | 332 | 1.40 | 65.29 | 8.8 | | | |
| 25 | 287 | 2.10 | 56.42 | 9.0 | | | |
| 27 | 262 | 2.30 | 51.55 | 9.2 | | | |
| 29 | 245 | 0.85 | 48.15 | 9.2 | | | |
| 32 | 222 | 2.70 | 43.75 | 9.3 | | | |
| 35 | 203 | 2.95 | 39.97 | 9.4 | | | |
| 36 | 200 | 1.40 | 39.38 | 9.4 | | | |
| 45 | 158 | 2.30 | 31.09 | 9.5 | | | |
| 58 | 122 | 2.95 | 24.11 | 9.6 | | | |
| 14 | 503 | 0.80 | 64.98 | ** | | | |
| 18 | 405 | 1.00 | 52.27 | 3.7 | | | |
| 19 | 369 | 1.10 | 47.68 | 4.4 | | | |
| 15 | 481 | 0.85 | 94.61 | ** | FH043-13H-80-04F | 23 | 224 |
| 16 | 438 | 0.95 | 86.31 | 2.7 | | | |
| 17 | 415 | 1.00 | 81.63 | 3.4 | | | |
| 19 | 378 | 1.10 | 74.46 | 4.3 | | | |
| 20 | 362 | 1.15 | 71.24 | 4.6 | | | |
| 22 | 330 | 1.25 | 64.98 | 5.1 | | | |
| 27 | 266 | 1.55 | 52.27 | 5.8 | | | |
| 30 | 242 | 1.70 | 47.68 | 6.1 | | | |
| 15 | 480 | 0.85 | 61.98 | ** | FH042-13H-90S/L-06E | 27 | 224 |
| 16 | 438 | 0.95 | 56.54 | 2.8 | | | |
| 19 | 379 | 1.10 | 48.94 | 4.3 | | | |
| 21 | 346 | 1.20 | 44.64 | 4.8 | | | |
| 24 | 294 | 1.40 | 37.95 | 5.5 | | | |
| 27 | 261 | 0.95 | 33.69 | 5.9 | | | |
| 27 | 268 | 1.50 | 34.62 | 5.8 | | | |
| 30 | 241 | 1.70 | 31.06 | 6.1 | | | |
| 33 | 219 | 1.85 | 28.33 | 6.2 | | | |
| 35 | 206 | 1.50 | 26.60 | 6.3 | | | |
| 39 | 185 | 2.20 | 23.91 | 6.5 | | | |
| 42 | 169 | 2.40 | 21.81 | 6.6 | | | |
| 45 | 160 | 1.95 | 20.63 | 6.6 | | | |
| 51 | 140 | 2.90 | 18.06 | 6.7 | | | |
| 55 | 131 | 2.40 | 16.88 | 6.8 | | | |
| 19 | 385 | 0.85 | 75.79 | 4.1 | FH042-13H-80-04F | 23 | 224 |
| 20 | 351 | 0.85 | 69.14 | 4.7 | | | |
| 23 | 315 | 1.30 | 61.98 | 5.3 | | | |
| 25 | 287 | 1.40 | 56.54 | 5.6 | | | |
| 29 | 249 | 1.65 | 48.94 | 6.0 | | | |
| 32 | 227 | 1.80 | 44.64 | 6.2 | | | |
| 34 | 209 | 0.85 | 41.20 | 6.3 | | | |
| 37 | 193 | 2.10 | 37.95 | 6.4 | | | |
| 41 | 176 | 2.30 | 34.62 | 6.5 | | | |
| 42 | 171 | 1.40 | 33.69 | 6.6 | | | |
| 45 | 158 | 2.55 | 31.06 | 6.6 | | | |
| 50 | 144 | 2.80 | 28.33 | 6.7 | | | |
| 53 | 135 | 2.30 | 26.60 | 6.7 | | | |
| 68 | 105 | 2.95 | 20.63 | 6.9 | | | |

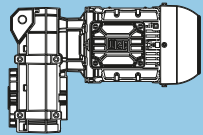
| $P_N = 0.75 \text{ kW}$ | | | | | IE2 | | |
|-------------------------------|-------------|-------|-------|----------------|--|-----------|-------------|
| 50 Hz 0.75 kW | | f_B | i | 50 Hz 时 |  | m kg | 尺寸表 对应页面 |
| n_{90} min ⁻¹ | M_2 Nm | | | F_{rN} kN | | | |
| 26 | 271 | 0.85 | 35.03 | 1.8 | FH032-13H-90S/L-06E | 26 | 222 |
| 29 | 246 | 0.90 | 31.76 | 2.7 | | | |
| 33 | 217 | 1.05 | 27.97 | 3.4 | | | |
| 36 | 196 | 1.15 | 25.36 | 3.8 | | | |
| 41 | 174 | 0.85 | 22.50 | 4.1 | | | |
| 44 | 164 | 1.35 | 21.14 | 4.3 | | | |
| 48 | 148 | 1.50 | 19.17 | 4.4 | | | |
| 52 | 138 | 1.10 | 17.88 | 4.5 | | | |
| 58 | 124 | 1.80 | 16.06 | 4.7 | | | |
| 63 | 113 | 2.00 | 14.57 | 4.7 | | | |
| 67 | 107 | 1.45 | 13.81 | 4.8 | | | |
| 74 | 97 | 2.30 | 12.50 | 4.9 | | | |
| 82 | 88 | 2.55 | 11.33 | 4.9 | | | |
| 84 | 85 | 1.80 | 11.03 | 4.9 | | | |
| 95 | 76 | 2.85 | 9.76 | 5.0 | | | |
| 105 | 69 | 2.95 | 8.85 | 5.0 | | | |
| 111 | 65 | 2.35 | 8.33 | 5.0 | | | |
| 146 | 49 | 3.00 | 6.33 | 5.1 | | | |
| 25 | 290 | 0.80 | 57.07 | ** | FH032-13H-80-04F | 22 | 222 |
| 27 | 263 | 0.85 | 51.75 | 2.2 | | | |
| 31 | 230 | 1.00 | 45.35 | 3.1 | | | |
| 34 | 209 | 1.10 | 41.12 | 3.6 | | | |
| 40 | 178 | 1.25 | 35.03 | 4.1 | | | |
| 44 | 161 | 1.40 | 31.76 | 4.3 | | | |
| 50 | 142 | 1.55 | 27.97 | 4.5 | | | |
| 51 | 141 | 0.85 | 27.67 | 4.5 | | | |
| 56 | 129 | 1.75 | 25.36 | 4.6 | | | |
| 63 | 114 | 1.30 | 22.50 | 4.7 | | | |
| 67 | 107 | 2.05 | 21.14 | 4.8 | | | |
| 74 | 97 | 2.30 | 19.17 | 4.8 | | | |
| 79 | 91 | 1.70 | 17.88 | 4.9 | | | |
| 88 | 82 | 2.70 | 16.06 | 4.9 | | | |
| 97 | 74 | 3.00 | 14.57 | 5.0 | | | |
| 102 | 70 | 2.15 | 13.81 | 5.0 | | | |
| 128 | 56 | 2.70 | 11.03 | 5.1 | | | |
| 42 | 169 | 0.80 | 21.89 | ** | FH022-13H-90S/L-06E | 23 | 220 |
| 47 | 153 | 0.90 | 19.70 | 4.5 | | | |
| 49 | 146 | 0.90 | 18.88 | 4.6 | | | |
| 54 | 132 | 1.00 | 17.00 | 4.7 | | | |
| 56 | 128 | 1.05 | 16.48 | 4.7 | | | |
| 62 | 115 | 1.15 | 14.84 | 4.8 | | | |
| 76 | 94 | 0.90 | 12.19 | 5.0 | | | |
| 77 | 94 | 1.40 | 12.09 | 5.0 | | | |
| 85 | 84 | 1.55 | 10.89 | 5.0 | | | |
| 97 | 74 | 1.15 | 9.52 | 5.1 | | | |
| 130 | 55 | 1.55 | 7.11 | 4.8 | | | |
| 151 | 47 | 1.80 | 6.13 | 4.5 | | | |
| 173 | 41 | 2.05 | 5.35 | 4.3 | | | |
| 235 | 30 | 2.40 | 3.93 | 3.8 | | | |

F

图例参见第141页

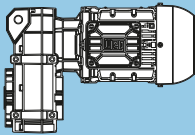
** ... 根据客户要求提供

| $P_N = 0.75 \text{ kW}$ | | | | | IE2 | | |
|-------------------------------|-------------|-------|-------|----------------|--|---------|-------------|
| 50 Hz 0.75 kW | | | i | 50 Hz 时 |  | m kg | 尺寸表 对应页面 |
| n_{50} min ⁻¹ | M_2 Nm | f_B | | F_{rN} kN | | | |
| 42 | 172 | 0.80 | 33.78 | ** | FH022-13H-80-04F | 19 | 220 |
| 48 | 149 | 0.90 | 29.32 | 4.5 | | | |
| 53 | 134 | 1.00 | 26.39 | 4.7 | | | |
| 64 | 111 | 1.20 | 21.89 | 4.9 | | | |
| 70 | 102 | 0.85 | 20.08 | 4.9 | | | |
| 72 | 100 | 1.30 | 19.70 | 4.9 | | | |
| 75 | 96 | 1.40 | 18.88 | 5.0 | | | |
| 83 | 86 | 1.55 | 17.00 | 5.0 | | | |
| 86 | 84 | 1.60 | 16.48 | 5.0 | | | |
| 89 | 80 | 1.05 | 15.82 | 5.1 | | | |
| 95 | 75 | 1.75 | 14.84 | 5.1 | | | |
| 116 | 62 | 1.40 | 12.19 | 5.0 | | | |
| 117 | 61 | 2.15 | 12.09 | 5.0 | | | |
| 129 | 55 | 2.40 | 10.89 | 4.8 | | | |
| 148 | 48 | 1.75 | 9.52 | 4.6 | | | |
| 198 | 36 | 2.35 | 7.11 | 4.1 | | | |
| 230 | 31 | 2.70 | 6.13 | 3.9 | | | |
| 264 | 27 | 3.10 | 5.35 | 3.7 | | | |
| 359 | 20 | 3.65 | 3.93 | 3.3 | | | |

| $P_N = 1.1 \text{ kW}$ | | | | | IE2 | | | | | |
|-------------------------------|-------------|-------|--------|----------------|--|---------|-------------|--|--|--|
| 50 Hz 1.1 kW | | | | 50 Hz 时 |  | m kg | 尺寸表 对应页面 | | | |
| n_{90} min ⁻¹ | M_2 Nm | f_B | i | F_{rN} kN | | | | | | |
| 6.1 | 1711 | 0.90 | 150.69 | 13.7 | FH073-13H-90S/L-06F | 75 | 230 | | | |
| 8.1 | 1302 | 1.20 | 114.62 | 16.9 | | | | | | |
| 9.8 | 1073 | 1.40 | 94.52 | 18.1 | | | | | | |
| 12 | 880 | 1.75 | 77.53 | 18.9 | | | | | | |
| 14 | 748 | 2.05 | 65.88 | 19.4 | | | | | | |
| 17 | 615 | 2.45 | 54.16 | 19.7 | | | | | | |
| 6.1 | 1712 | 0.90 | 237.15 | 13.7 | FH073-13H-90S/L-04E | 73 | 230 | | | |
| 7.5 | 1405 | 1.10 | 194.58 | 16.2 | | | | | | |
| 9.7 | 1088 | 1.40 | 150.69 | 18.1 | | | | | | |
| 13 | 828 | 1.85 | 114.62 | 19.1 | | | | | | |
| 15 | 682 | 2.20 | 94.52 | 19.6 | | | | | | |
| 19 | 560 | 2.70 | 77.53 | 19.9 | | | | | | |
| 21 | 511 | 2.95 | 45.02 | 20.0 | FH072-13H-90S/L-06F | 74 | 230 | | | |
| 10 | 1024 | 0.85 | 90.17 | 5.2 | FH063-13H-90S/L-06F | 52 | 228 | | | |
| 11 | 914 | 0.90 | 80.48 | 7.3 | | | | | | |
| 13 | 838 | 1.00 | 73.80 | 8.3 | | | | | | |
| 14 | 741 | 1.15 | 65.26 | 9.4 | | | | | | |
| 15 | 680 | 1.25 | 59.84 | 9.9 | | | | | | |
| 17 | 620 | 1.35 | 54.63 | 10.4 | | | | | | |
| 18 | 569 | 1.45 | 50.10 | 10.8 | | | | | | |
| 11 | 940 | 0.90 | 130.15 | 6.9 | FH063-13H-90S/L-04E | 50 | 228 | | | |
| 12 | 862 | 1.00 | 119.35 | 8.0 | | | | | | |
| 15 | 710 | 1.20 | 98.34 | 9.7 | | | | | | |
| 16 | 651 | 1.30 | 90.17 | 10.2 | | | | | | |
| 18 | 581 | 1.45 | 80.48 | 10.7 | | | | | | |
| 20 | 533 | 1.55 | 73.80 | 11.0 | | | | | | |
| 22 | 471 | 1.75 | 65.26 | 11.3 | | | | | | |
| 24 | 432 | 1.90 | 59.84 | 11.5 | | | | | | |
| 27 | 394 | 2.10 | 54.63 | 11.7 | | | | | | |
| 29 | 362 | 2.30 | 50.10 | 11.8 | | | | | | |
| 19 | 564 | 1.50 | 49.67 | 10.8 | FH062-13H-90S/L-06F | 51 | 228 | | | |
| 20 | 517 | 1.60 | 45.55 | 11.1 | | | | | | |
| 22 | 473 | 1.75 | 41.66 | 11.3 | | | | | | |
| 24 | 434 | 1.90 | 38.20 | 11.5 | | | | | | |
| 28 | 371 | 2.25 | 32.69 | 11.8 | | | | | | |
| 31 | 340 | 2.45 | 29.98 | 11.9 | | | | | | |
| 37 | 287 | 2.90 | 25.23 | 12.1 | | | | | | |
| 45 | 233 | 1.85 | 20.49 | 12.2 | | | | | | |
| 54 | 195 | 2.95 | 17.18 | 12.3 | | | | | | |
| 29 | 359 | 2.30 | 49.67 | 11.8 | FH062-13H-90S/L-04E | 49 | 228 | | | |
| 32 | 329 | 2.50 | 45.55 | 11.9 | | | | | | |
| 35 | 301 | 2.75 | 41.66 | 12.0 | | | | | | |
| 38 | 276 | 3.00 | 38.20 | 12.1 | | | | | | |
| 71 | 148 | 2.90 | 20.49 | 12.4 | | | | | | |
| 15 | 684 | 0.90 | 60.26 | 4.4 | FH053-13H-90S/L-06F | 35 | 226 | | | |
| 17 | 625 | 1.00 | 55.06 | 5.7 | | | | | | |
| 13 | 788 | 0.80 | 109.08 | ** | FH053-13H-90S/L-04E | 34 | 226 | | | |
| 15 | 720 | 0.85 | 99.66 | 3.4 | | | | | | |
| 15 | 679 | 0.90 | 94.11 | 4.6 | | | | | | |
| 17 | 621 | 1.00 | 85.99 | 5.8 | | | | | | |
| 18 | 593 | 1.05 | 82.13 | 6.2 | | | | | | |
| 19 | 542 | 1.15 | 75.04 | 6.9 | | | | | | |
| 24 | 435 | 1.40 | 60.26 | 8.0 | | | | | | |
| 26 | 398 | 1.55 | 55.06 | 8.3 | | | | | | |

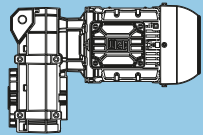
图例参见第141页

** ... 根据客户要求提供

| $P_N = 1.1 \text{ kW}$ | | | | | IE2 | | |
|-------------------------------|-------------|---------|-------|----------------|--|---------|-------------|
| 50 Hz 1.1 kW | | 50 Hz 时 | | |  | m kg | 尺寸表 对应页面 |
| n_{50} min ⁻¹ | M_2 Nm | f_B | i | F_{rN} kN | | | |
| 16 | 641 | 0.95 | 56.42 | 5.4 | FH052-13H-90S/L-06F | 35 | 226 |
| 18 | 585 | 1.05 | 51.55 | 6.3 | | | |
| 21 | 497 | 1.25 | 43.75 | 7.4 | | | |
| 23 | 454 | 1.35 | 39.97 | 7.9 | | | |
| 26 | 407 | 1.50 | 35.81 | 8.3 | | | |
| 28 | 372 | 1.65 | 32.72 | 8.5 | | | |
| 30 | 353 | 1.05 | 31.09 | 8.7 | | | |
| 34 | 313 | 1.95 | 27.56 | 8.9 | | | |
| 37 | 286 | 2.10 | 25.18 | 9.0 | | | |
| 38 | 274 | 1.35 | 24.11 | 9.1 | | | |
| 44 | 237 | 2.55 | 20.83 | 9.3 | | | |
| 47 | 224 | 1.65 | 19.73 | 9.3 | FH052-13H-90S/L-04E | 34 | 226 |
| 49 | 216 | 2.80 | 19.03 | 9.4 | | | |
| 61 | 173 | 2.10 | 15.19 | 9.5 | | | |
| 81 | 130 | 2.80 | 11.48 | 9.6 | | | |
| 20 | 516 | 1.00 | 71.46 | 7.2 | | | |
| 22 | 471 | 1.00 | 65.29 | 7.7 | | | |
| 26 | 407 | 1.50 | 56.42 | 8.3 | | | |
| 28 | 372 | 1.65 | 51.55 | 8.5 | | | |
| 33 | 316 | 1.90 | 43.75 | 8.9 | | | |
| 36 | 289 | 2.10 | 39.97 | 9.0 | | | |
| 37 | 284 | 1.00 | 39.38 | 9.1 | | | |
| 41 | 259 | 2.35 | 35.81 | 9.2 | | | |
| 44 | 236 | 2.55 | 32.72 | 9.3 | | | |
| 47 | 224 | 1.65 | 31.09 | 9.3 | | | |
| 60 | 174 | 2.10 | 24.11 | 9.5 | | | |
| 74 | 142 | 2.55 | 19.73 | 9.6 | | | |
| 20 | 514 | 0.80 | 71.24 | ** | FH043-13H-90S/L-04E | 28 | 224 |
| 22 | 469 | 0.90 | 64.98 | 1.2 | | | |
| 28 | 377 | 1.10 | 52.27 | 4.3 | | | |
| 31 | 344 | 1.20 | 47.68 | 4.9 | | | |
| 21 | 507 | 0.80 | 44.64 | ** | FH042-13H-90S/L-06F | 30 | 224 |
| 24 | 431 | 0.95 | 37.95 | 3.0 | | | |
| 27 | 393 | 1.05 | 34.62 | 4.0 | | | |
| 30 | 353 | 1.15 | 31.06 | 4.7 | | | |
| 33 | 322 | 1.25 | 28.33 | 5.2 | | | |
| 35 | 302 | 1.05 | 26.60 | 5.4 | | | |
| 39 | 272 | 1.50 | 23.91 | 5.8 | | | |
| 42 | 248 | 1.65 | 21.81 | 6.0 | | | |
| 45 | 234 | 1.35 | 20.63 | 6.1 | | | |
| 51 | 205 | 2.00 | 18.06 | 6.3 | | | |
| 55 | 192 | 1.65 | 16.88 | 6.4 | | | |
| 56 | 187 | 2.15 | 16.48 | 6.5 | | | |
| 63 | 168 | 2.40 | 14.78 | 6.6 | | | |
| 69 | 153 | 2.65 | 13.48 | 6.7 | | | |
| 71 | 148 | 2.10 | 12.99 | 6.7 | | | |
| 77 | 136 | 2.85 | 11.99 | 6.7 | | | |
| 85 | 124 | 2.95 | 10.93 | 6.8 | | | |
| 94 | 112 | 2.80 | 9.82 | 6.8 | | | |
| 23 | 447 | 0.90 | 61.98 | 2.4 | FH042-13H-90S/L-04E | 28 | 224 |
| 26 | 408 | 1.00 | 56.54 | 3.6 | | | |
| 30 | 353 | 1.15 | 48.94 | 4.7 | | | |
| 33 | 322 | 1.25 | 44.64 | 5.2 | | | |
| 38 | 274 | 1.50 | 37.95 | 5.8 | | | |
| 42 | 250 | 1.65 | 34.62 | 6.0 | | | |
| 43 | 243 | 1.00 | 33.69 | 6.0 | | | |
| 47 | 224 | 1.80 | 31.06 | 6.2 | | | |
| 51 | 205 | 2.00 | 28.33 | 6.4 | | | |
| 55 | 192 | 1.65 | 26.60 | 6.4 | | | |
| 61 | 173 | 2.35 | 23.91 | 6.6 | | | |
| 67 | 157 | 2.55 | 21.81 | 6.6 | | | |
| 71 | 149 | 2.10 | 20.63 | 6.7 | | | |
| 86 | 122 | 2.55 | 16.88 | 6.8 | | | |

图例参见第141页

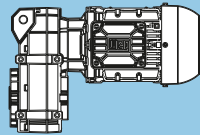
** ... 根据客户要求提供

| $P_N = 1.1 \text{ kW}$ | | | | | IE2 | | |
|-------------------------------|-------------|-------|-------|----------|--|---------|-------------|
| 50 Hz | | | | 50 Hz 时 |  | m kg | 尺寸表 对应页面 |
| 1.1 kW | | | | F_{rN} | | | |
| n_{90} min ⁻¹ | M_2 Nm | f_b | i | | | | |
| 36 | 288 | 0.80 | 25.36 | ** | FH032-13H-90S/L-06F | 28 | 222 |
| 44 | 240 | 0.95 | 21.14 | 2.9 | | | |
| 48 | 218 | 1.05 | 19.17 | 3.4 | | | |
| 58 | 182 | 1.25 | 16.06 | 4.0 | | | |
| 63 | 165 | 1.35 | 14.57 | 4.2 | | | |
| 67 | 157 | 1.00 | 13.81 | 4.3 | | | |
| 74 | 142 | 1.55 | 12.50 | 4.5 | | | |
| 82 | 129 | 1.75 | 11.33 | 4.6 | | | |
| 84 | 125 | 1.20 | 11.03 | 4.6 | | | |
| 95 | 111 | 1.95 | 9.76 | 4.8 | | | |
| 105 | 101 | 2.05 | 8.85 | 4.8 | | | |
| 111 | 95 | 1.60 | 8.33 | 4.9 | | | |
| 146 | 72 | 2.05 | 6.33 | 5.0 | | | |
| 188 | 56 | 2.30 | 4.93 | 5.1 | | | |
| 240 | 44 | 2.55 | 3.85 | 5.0 | | | |
| 42 | 253 | 0.90 | 35.03 | 2.5 | FH032-13H-90S/L-04E | 27 | 222 |
| 46 | 229 | 1.00 | 31.76 | 3.2 | | | |
| 52 | 202 | 1.10 | 27.97 | 3.7 | | | |
| 57 | 183 | 1.25 | 25.36 | 4.0 | | | |
| 65 | 162 | 0.95 | 22.50 | 4.3 | | | |
| 69 | 153 | 1.45 | 21.14 | 4.4 | | | |
| 76 | 138 | 1.60 | 19.17 | 4.5 | | | |
| 81 | 129 | 1.20 | 17.88 | 4.6 | | | |
| 91 | 116 | 1.90 | 16.06 | 4.7 | | | |
| 100 | 105 | 2.10 | 14.57 | 4.8 | | | |
| 105 | 100 | 1.55 | 13.81 | 4.8 | | | |
| 116 | 90 | 2.45 | 12.50 | 4.9 | | | |
| 128 | 82 | 2.70 | 11.33 | 4.9 | | | |
| 132 | 80 | 1.90 | 11.03 | 5.0 | | | |
| 175 | 60 | 2.50 | 8.33 | 5.0 | | | |
| 62 | 169 | 0.80 | 14.84 | ** | FH022-13H-90S/L-06F | 26 | 220 |
| 77 | 137 | 0.95 | 12.09 | 4.7 | | | |
| 85 | 124 | 1.10 | 10.89 | 4.8 | | | |
| 97 | 108 | 0.80 | 9.52 | ** | | | |
| 130 | 81 | 1.05 | 7.11 | 4.9 | | | |
| 151 | 70 | 1.25 | 6.13 | 4.7 | | | |
| 173 | 61 | 1.40 | 5.35 | 4.4 | | | |
| 235 | 45 | 1.65 | 3.93 | 3.9 | | | |
| 66 | 158 | 0.85 | 21.89 | 4.4 | FH022-13H-90S/L-04E | 24 | 220 |
| 74 | 142 | 0.95 | 19.70 | 4.6 | | | |
| 77 | 136 | 1.00 | 18.88 | 4.7 | | | |
| 86 | 123 | 1.10 | 17.00 | 4.8 | | | |
| 88 | 119 | 1.10 | 16.48 | 4.8 | | | |
| 98 | 107 | 1.25 | 14.84 | 4.9 | | | |
| 119 | 88 | 1.00 | 12.19 | 5.0 | | | |
| 120 | 87 | 1.50 | 12.09 | 5.0 | | | |
| 134 | 79 | 1.70 | 10.89 | 4.9 | | | |
| 153 | 69 | 1.25 | 9.52 | 4.6 | | | |
| 205 | 51 | 1.65 | 7.11 | 4.1 | | | |
| 237 | 44 | 1.90 | 6.13 | 3.9 | | | |
| 272 | 39 | 2.20 | 5.35 | 3.7 | | | |
| 370 | 28 | 2.55 | 3.93 | 3.3 | | | |

F

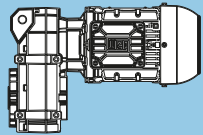
图例参见第141页

** ... 根据客户要求提供

| P _N = 1.5 kW | | | | | IE2 | | |
|--------------------------------------|----------------------|----------------|--------|-----------------------|--|---------|-------------|
| 50 Hz 1.5 kW | | | i | 50 Hz 时 |  | m kg | 尺寸表 对应页面 |
| n ₅₀ min ⁻¹ | M ₂ Nm | f _B | | F _{rN} kN | | | |
| 7.4 | 1936 | 0.80 | 194.58 | ** | FH073-13H-90S/L-04F | 74 | 230 |
| 9.6 | 1499 | 1.05 | 150.69 | 15.6 | | | |
| 13 | 1140 | 1.35 | 114.62 | 17.8 | | | |
| 15 | 940 | 1.60 | 94.52 | 18.7 | | | |
| 19 | 771 | 1.95 | 77.53 | 19.3 | | | |
| 22 | 655 | 2.30 | 65.88 | 19.6 | | | |
| 27 | 539 | 2.80 | 54.16 | 19.9 | | | |
| 15 | 978 | 0.85 | 98.34 | 6.2 | FH063-13H-90S/L-04F | 51 | 228 |
| 16 | 897 | 0.95 | 90.17 | 7.5 | | | |
| 18 | 801 | 1.05 | 80.48 | 8.8 | | | |
| 20 | 734 | 1.15 | 73.80 | 9.5 | | | |
| 22 | 649 | 1.30 | 65.26 | 10.2 | | | |
| 24 | 595 | 1.40 | 59.84 | 10.6 | | | |
| 26 | 543 | 1.55 | 54.63 | 10.9 | | | |
| 29 | 498 | 1.65 | 50.10 | 11.2 | | | |
| 29 | 494 | 1.70 | 49.67 | 11.2 | FH062-13H-90S/L-04F | 50 | 228 |
| 32 | 453 | 1.85 | 45.55 | 11.4 | | | |
| 35 | 414 | 2.00 | 41.66 | 11.6 | | | |
| 38 | 380 | 2.20 | 38.20 | 11.7 | | | |
| 44 | 325 | 2.55 | 32.69 | 11.9 | | | |
| 48 | 298 | 2.75 | 29.98 | 12.0 | | | |
| 70 | 204 | 2.10 | 20.49 | 12.3 | | | |
| 19 | 746 | 0.80 | 75.04 | ** | FH053-13H-90S/L-04F | 35 | 226 |
| 24 | 599 | 1.05 | 60.26 | 6.1 | | | |
| 26 | 548 | 1.10 | 55.06 | 6.8 | | | |
| 26 | 561 | 1.10 | 56.42 | 6.7 | FH052-13H-90S/L-04F | 35 | 226 |
| 28 | 513 | 1.20 | 51.55 | 7.3 | | | |
| 33 | 435 | 1.40 | 43.75 | 8.0 | | | |
| 36 | 398 | 1.55 | 39.97 | 8.3 | | | |
| 40 | 356 | 1.70 | 35.81 | 8.6 | | | |
| 44 | 325 | 1.85 | 32.72 | 8.8 | | | |
| 46 | 309 | 1.20 | 31.09 | 8.9 | | | |
| 52 | 274 | 2.20 | 27.56 | 9.1 | | | |
| 57 | 250 | 2.40 | 25.18 | 9.2 | | | |
| 60 | 240 | 1.55 | 24.11 | 9.3 | | | |
| 69 | 207 | 2.90 | 20.83 | 9.4 | | | |
| 73 | 196 | 1.85 | 19.73 | 9.4 | | | |
| 95 | 151 | 2.40 | 15.19 | 9.6 | | | |
| 28 | 520 | 0.80 | 52.27 | ** | FH043-13H-90S/L-04F | 29 | 224 |
| 30 | 474 | 0.85 | 47.68 | 0.6 | | | |
| 29 | 487 | 0.85 | 48.94 | ** | FH042-13H-90S/L-04F | 29 | 224 |
| 32 | 444 | 0.95 | 44.64 | 2.5 | | | |
| 38 | 378 | 1.10 | 37.95 | 4.3 | | | |
| 42 | 344 | 1.20 | 34.62 | 4.9 | | | |
| 46 | 309 | 1.30 | 31.06 | 5.3 | | | |
| 51 | 282 | 1.45 | 28.33 | 5.7 | | | |
| 54 | 265 | 1.20 | 26.60 | 5.8 | | | |
| 60 | 238 | 1.70 | 23.91 | 6.1 | | | |
| 66 | 217 | 1.85 | 21.81 | 6.3 | | | |
| 70 | 205 | 1.55 | 20.63 | 6.3 | | | |
| 80 | 180 | 2.25 | 18.06 | 6.5 | | | |
| 85 | 168 | 1.85 | 16.88 | 6.6 | | | |
| 87 | 164 | 2.45 | 16.48 | 6.6 | | | |
| 97 | 147 | 2.75 | 14.78 | 6.7 | | | |
| 107 | 134 | 3.00 | 13.48 | 6.7 | | | |
| 111 | 129 | 2.40 | 12.99 | 6.8 | | | |

图例参见第141页

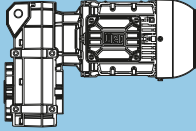
** ... 根据客户要求提供

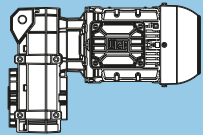
| $P_N = 1.5 \text{ kW}$ | | | | | IE2 | | |
|-------------------------------|-------------|-------|-------|----------------|--|-----------|-------------|
| 50 Hz 1.5 kW | | f_B | i | 50 Hz 时 |  | m kg | 尺寸表 对应页面 |
| n_{90} min ⁻¹ | M_2 Nm | | | F_{rN} kN | | | |
| 51 | 278 | 0.80 | 27.97 | ** | FH032-13H-90S/L-04F | 28 | 222 |
| 57 | 252 | 0.90 | 25.36 | 2.5 | | | |
| 68 | 210 | 1.05 | 21.14 | 3.5 | | | |
| 75 | 191 | 1.20 | 19.17 | 3.9 | | | |
| 81 | 178 | 0.85 | 17.88 | 4.1 | | | |
| 90 | 160 | 1.40 | 16.06 | 4.3 | | | |
| 99 | 145 | 1.55 | 14.57 | 4.5 | | | |
| 104 | 137 | 1.10 | 13.81 | 4.5 | | | |
| 115 | 124 | 1.80 | 12.50 | 4.7 | | | |
| 127 | 113 | 2.00 | 11.33 | 4.7 | | | |
| 131 | 110 | 1.40 | 11.03 | 4.8 | | | |
| 148 | 97 | 2.20 | 9.76 | 4.9 | | | |
| 163 | 88 | 2.30 | 8.85 | 4.9 | | | |
| 173 | 83 | 1.85 | 8.33 | 4.9 | | | |
| 227 | 63 | 2.35 | 6.33 | 5.0 | | | |
| 292 | 49 | 2.60 | 4.93 | 4.7 | | | |
| 374 | 38 | 2.90 | 3.85 | 4.3 | | | |
| 85 | 169 | 0.80 | 17.00 | ** | FH022-13H-90S/L-04F | 25 | 220 |
| 87 | 164 | 0.80 | 16.48 | ** | | | |
| 97 | 148 | 0.90 | 14.84 | 4.6 | | | |
| 119 | 120 | 1.10 | 12.09 | 4.8 | | | |
| 132 | 108 | 1.25 | 10.89 | 4.9 | | | |
| 151 | 95 | 0.90 | 9.52 | 4.8 | | | |
| 203 | 71 | 1.20 | 7.11 | 4.3 | | | |
| 235 | 61 | 1.40 | 6.13 | 4.0 | | | |
| 269 | 53 | 1.60 | 5.35 | 3.8 | | | |
| 366 | 39 | 1.85 | 3.93 | 3.4 | | | |

F

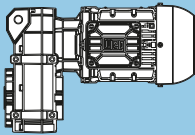
图例参见第141页

** ... 根据客户要求提供

| P _N = 2.2 kW | | | | | IE2 | | |
|--------------------------------------|----------------------|----------------|--------|-----------------------|--|---------|-------------|
| 50 Hz 2.2 kW | | 50 Hz 时 | | |  | m kg | 尺寸表 对应页面 |
| n ₅₀ min ⁻¹ | M ₂ Nm | f _B | i | F _{rN} kN | | | |
| 12 | 1684 | 0.90 | 114.62 | 14.0 | FH073-13H-100L-04E | 87 | 230 |
| 15 | 1389 | 1.10 | 94.52 | 16.4 | | | |
| 18 | 1139 | 1.35 | 77.53 | 17.8 | | | |
| 22 | 968 | 1.55 | 65.88 | 18.6 | | | |
| 26 | 796 | 1.90 | 54.16 | 19.2 | | | |
| 27 | 767 | 2.00 | 52.23 | 19.3 | | | |
| 32 | 661 | 2.30 | 45.02 | 19.6 | FH072-13H-100L-04E | 86 | 230 |
| 36 | 578 | 2.60 | 39.31 | 19.8 | | | |
| 41 | 510 | 2.95 | 34.74 | 20.0 | | | |
| 22 | 959 | 0.90 | 65.26 | 6.5 | FH063-13H-100L-04E | 64 | 228 |
| 24 | 879 | 0.95 | 59.84 | 7.8 | | | |
| 26 | 803 | 1.05 | 54.63 | 8.7 | | | |
| 29 | 736 | 1.15 | 50.10 | 9.4 | | | |
| 29 | 730 | 1.15 | 49.67 | 9.5 | FH062-13H-100L-04E | 63 | 228 |
| 31 | 669 | 1.25 | 45.55 | 10.0 | | | |
| 34 | 612 | 1.35 | 41.66 | 10.5 | | | |
| 37 | 561 | 1.50 | 38.20 | 10.8 | | | |
| 44 | 480 | 1.75 | 32.69 | 11.3 | | | |
| 48 | 440 | 1.90 | 29.98 | 11.5 | | | |
| 57 | 371 | 2.25 | 25.23 | 11.8 | | | |
| 62 | 340 | 2.45 | 23.14 | 11.9 | | | |
| 69 | 307 | 2.70 | 20.87 | 12.0 | | | |
| 70 | 301 | 1.45 | 20.49 | 12.0 | | | |
| 75 | 281 | 2.95 | 19.14 | 12.1 | | | |
| 83 | 252 | 2.30 | 17.18 | 12.2 | | | |
| 106 | 198 | 2.90 | 13.49 | 12.3 | | | |
| 33 | 643 | 0.95 | 43.75 | 5.4 | | | |
| 36 | 587 | 1.05 | 39.97 | 6.3 | | | |
| 40 | 526 | 1.15 | 35.81 | 7.1 | | | |
| 44 | 481 | 1.25 | 32.72 | 7.6 | | | |
| 52 | 405 | 1.50 | 27.56 | 8.3 | | | |
| 57 | 370 | 1.65 | 25.18 | 8.5 | | | |
| 59 | 354 | 1.05 | 24.11 | 8.6 | | | |
| 69 | 306 | 2.00 | 20.83 | 8.9 | | | |
| 72 | 290 | 1.25 | 19.73 | 9.0 | | | |
| 75 | 280 | 2.15 | 19.03 | 9.1 | | | |
| 84 | 250 | 2.40 | 17.04 | 9.2 | | | |
| 92 | 229 | 2.65 | 15.57 | 9.3 | | | |
| 94 | 223 | 1.65 | 15.19 | 9.3 | | | |
| 103 | 203 | 3.00 | 13.82 | 9.4 | | | |
| 125 | 169 | 2.15 | 11.48 | 9.5 | | | |
| 152 | 138 | 2.65 | 9.39 | 9.6 | | | |

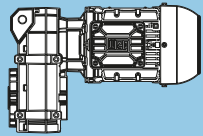
| P_N = 2.2 kW | | | | | IE2 | | |
|--------------------------------------|----------------------|----------------|-------|-----------------------|--|---------|-------------|
| 50 Hz 2.2 kW | | | i | 50 Hz 时 |  | m kg | 尺寸表 对应页面 |
| n ₅₀ min ⁻¹ | M ₂ Nm | f _B | | F _{rN} kN | | | |
| 41 | 509 | 0.80 | 34.62 | ** | FH042-13H-100L-04E | 42 | 224 |
| 46 | 456 | 0.90 | 31.06 | 2.0 | | | |
| 50 | 416 | 1.00 | 28.33 | 3.4 | | | |
| 60 | 351 | 1.15 | 23.91 | 4.7 | | | |
| 66 | 320 | 1.25 | 21.81 | 5.2 | | | |
| 69 | 303 | 1.05 | 20.63 | 5.4 | | | |
| 79 | 265 | 1.55 | 18.06 | 5.8 | | | |
| 85 | 248 | 1.25 | 16.88 | 6.0 | | | |
| 87 | 242 | 1.70 | 16.48 | 6.1 | | | |
| 97 | 217 | 1.85 | 14.78 | 6.3 | | | |
| 106 | 198 | 2.05 | 13.48 | 6.4 | | | |
| 110 | 191 | 1.65 | 12.99 | 6.4 | | | |
| 119 | 176 | 2.20 | 11.99 | 6.5 | | | |
| 131 | 161 | 2.25 | 10.93 | 6.6 | | | |
| 143 | 147 | 2.40 | 10.03 | 6.7 | | | |
| 146 | 144 | 2.15 | 9.82 | 6.7 | | | |
| 156 | 134 | 2.45 | 9.15 | 6.7 | | | |
| 176 | 119 | 2.60 | 8.13 | 6.8 | | | |
| 178 | 118 | 2.40 | 8.03 | 6.8 | | | |
| 182 | 115 | 2.65 | 7.84 | 6.8 | | | |
| 193 | 109 | 2.70 | 7.42 | 6.8 | | | |
| 200 | 105 | 2.75 | 7.15 | 6.9 | | | |
| 219 | 96 | 2.60 | 6.52 | 6.9 | | | |
| 262 | 80 | 2.80 | 5.45 | 6.9 | | | |
| 75 | 282 | 0.80 | 19.17 | ** | FH032-13H-100L-04E | 40 | 222 |
| 89 | 236 | 0.95 | 16.06 | 3.0 | | | |
| 98 | 214 | 1.05 | 14.57 | 3.5 | | | |
| 114 | 184 | 1.20 | 12.50 | 4.0 | | | |
| 126 | 166 | 1.35 | 11.33 | 4.2 | | | |
| 130 | 162 | 0.95 | 11.03 | 4.3 | | | |
| 147 | 143 | 1.50 | 9.76 | 4.5 | | | |
| 162 | 130 | 1.60 | 8.85 | 4.6 | | | |
| 172 | 122 | 1.25 | 8.33 | 4.7 | | | |
| 226 | 93 | 1.60 | 6.33 | 4.9 | | | |
| 290 | 72 | 1.80 | 4.93 | 4.8 | | | |
| 371 | 57 | 2.00 | 3.85 | 4.4 | | | |

F

| P _N = 3.0 kW | | | | | IE2 | | |
|--------------------------------------|----------------------|----------------|-------|-----------------------|--|---------|-------------|
| 50 Hz 3.0 kW | | f _B | i | 50 Hz 时 |  | m kg | 尺寸表 对应页面 |
| n ₅₀ min ⁻¹ | M ₂ Nm | | | F _{rN} kN | | | |
| 15 | 1907 | 0.80 | 94.52 | ** | FH073-13H-100L-04F | 88 | 230 |
| 18 | 1564 | 1.00 | 77.53 | 15.1 | | | |
| 22 | 1329 | 1.15 | 65.88 | 16.7 | | | |
| 26 | 1093 | 1.40 | 54.16 | 18.0 | | | |
| 27 | 1054 | 1.45 | 52.23 | 18.2 | | | |
| 32 | 908 | 1.70 | 45.02 | 18.8 | FH072-13H-100L-04F | 87 | 230 |
| 36 | 793 | 1.90 | 39.31 | 19.2 | | | |
| 41 | 701 | 2.15 | 34.74 | 19.5 | | | |
| 48 | 593 | 2.55 | 29.38 | 19.8 | | | |
| 56 | 509 | 2.95 | 25.25 | 20.0 | | | |
| 69 | 418 | 2.25 | 20.72 | 20.1 | FH062-13H-100L-04F | 64 | 228 |
| 28 | 1011 | 0.85 | 50.10 | 5.5 | | | |
| 29 | 1002 | 0.85 | 49.67 | 5.7 | | | |
| 31 | 919 | 0.90 | 45.55 | 7.2 | | | |
| 34 | 841 | 1.00 | 41.66 | 8.3 | | | |
| 37 | 771 | 1.10 | 38.20 | 9.1 | | | |
| 43 | 660 | 1.25 | 32.69 | 10.1 | | | |
| 47 | 605 | 1.40 | 29.98 | 10.5 | | | |
| 56 | 509 | 1.65 | 25.23 | 11.1 | | | |
| 61 | 467 | 1.80 | 23.14 | 11.3 | | | |
| 68 | 421 | 1.95 | 20.87 | 11.6 | | | |
| 69 | 413 | 1.05 | 20.49 | 11.6 | | | |
| 74 | 386 | 2.15 | 19.14 | 11.7 | | | |
| 80 | 358 | 2.30 | 17.75 | 11.8 | | | |
| 83 | 347 | 1.65 | 17.18 | 11.9 | | | |
| 87 | 328 | 2.50 | 16.28 | 11.9 | | | |
| 92 | 310 | 2.65 | 15.38 | 12.0 | | | |
| 101 | 285 | 2.90 | 14.11 | 12.1 | | | |
| 105 | 272 | 2.10 | 13.49 | 12.1 | | | |
| 136 | 210 | 2.75 | 10.41 | 12.3 | | | |
| 40 | 723 | 0.85 | 35.81 | 3.3 | FH052-13H-100L-04F | 48 | 226 |
| 43 | 660 | 0.95 | 32.72 | 5.0 | | | |
| 52 | 556 | 1.10 | 27.56 | 6.7 | | | |
| 56 | 508 | 1.20 | 25.18 | 7.3 | | | |
| 68 | 420 | 1.45 | 20.83 | 8.2 | | | |
| 72 | 398 | 0.95 | 19.73 | 8.3 | | | |
| 75 | 384 | 1.60 | 19.03 | 8.4 | | | |
| 83 | 344 | 1.75 | 17.04 | 8.7 | | | |
| 91 | 314 | 1.95 | 15.57 | 8.9 | | | |
| 93 | 306 | 1.20 | 15.19 | 8.9 | | | |
| 103 | 279 | 2.20 | 13.82 | 9.1 | | | |
| 112 | 255 | 2.35 | 12.63 | 9.2 | | | |
| 123 | 233 | 2.60 | 11.57 | 9.3 | | | |
| 124 | 232 | 1.60 | 11.48 | 9.3 | | | |
| 134 | 213 | 2.75 | 10.57 | 9.4 | | | |
| 151 | 189 | 3.00 | 9.38 | 9.4 | | | |
| 151 | 189 | 1.95 | 9.39 | 9.4 | | | |
| 186 | 154 | 2.35 | 7.62 | 9.5 | | | |
| 223 | 129 | 2.80 | 6.38 | 9.4 | | | |

图例参见第141页

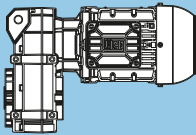
** ... 根据客户要求提供

| P_N = 3.0 kW | | | | | IE2 | | |
|--|----------------------------|----------------------|----------|-----------------------------|--|----------------|-------------|
| 50 Hz | | | | 50 Hz 时 |  | m kg | 尺寸表 对应页面 |
| 3.0 kW | M₂ Nm | f_B | i | F_{FN} kN | | | |
| n₉₀ min ⁻¹ | | | | | | | |
| 59 | 482 | 0.85 | 23.91 | ** | FH042-13H-100L-04F | 43 | 224 |
| 65 | 440 | 0.95 | 21.81 | 2.7 | | | |
| 79 | 364 | 1.10 | 18.06 | 4.5 | | | |
| 84 | 341 | 0.95 | 16.88 | 4.9 | | | |
| 86 | 333 | 1.25 | 16.48 | 5.0 | | | |
| 96 | 298 | 1.35 | 14.78 | 5.5 | | | |
| 105 | 272 | 1.50 | 13.48 | 5.8 | | | |
| 109 | 262 | 1.20 | 12.99 | 5.9 | | | |
| 118 | 242 | 1.60 | 11.99 | 6.1 | | | |
| 130 | 221 | 1.65 | 10.93 | 6.2 | | | |
| 142 | 202 | 1.75 | 10.03 | 6.4 | | | |
| 145 | 198 | 1.60 | 9.82 | 6.4 | | | |
| 155 | 185 | 1.80 | 9.15 | 6.5 | | | |
| 175 | 164 | 1.90 | 8.13 | 6.6 | | | |
| 177 | 162 | 1.75 | 8.03 | 6.6 | | | |
| 181 | 158 | 1.95 | 7.84 | 6.6 | | | |
| 191 | 150 | 1.95 | 7.42 | 6.7 | | | |
| 199 | 144 | 2.00 | 7.15 | 6.7 | | | |
| 218 | 132 | 1.90 | 6.52 | 6.8 | | | |
| 261 | 110 | 2.05 | 5.45 | 6.8 | | | |
| 321 | 89 | 2.20 | 4.42 | 6.7 | | | |
| 333 | 86 | 2.25 | 4.26 | 6.6 | | | |
| 114 | 252 | 0.90 | 12.50 | 2.5 | FH032-13H-100L-04F | 41 | 222 |
| 125 | 229 | 1.00 | 11.33 | 3.2 | | | |
| 145 | 197 | 1.10 | 9.76 | 3.8 | | | |
| 160 | 179 | 1.15 | 8.85 | 4.1 | | | |
| 170 | 168 | 0.90 | 8.33 | 4.2 | | | |
| 224 | 128 | 1.15 | 6.33 | 4.6 | | | |
| 288 | 99 | 1.30 | 4.93 | 4.8 | | | |
| 369 | 78 | 1.45 | 3.85 | 4.5 | | | |

F

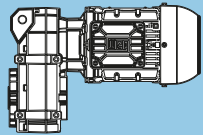
图例参见第141页

** ... 根据客户要求提供

| P _N = 4.0 kW | | | | | IE2 | | |
|--------------------------------------|----------------------|----------------|-------|-----------------------|--|---------|-------------|
| 50 Hz 4.0 kW | | f _B | i | 50 Hz 时 |  | m kg | 尺寸表 对应页面 |
| n ₅₀ min ⁻¹ | M ₂ Nm | | | F _{rN} kN | | | |
| 22 | 1748 | 0.90 | 65.88 | 13.4 | FH073-13H-112M-04E | 90 | 230 |
| 27 | 1437 | 1.05 | 54.16 | 16.0 | | | |
| 28 | 1386 | 1.10 | 52.23 | 16.4 | | | |
| 32 | 1194 | 1.30 | 45.02 | 17.5 | FH072-13H-112M-04E | 89 | 230 |
| 37 | 1043 | 1.45 | 39.31 | 18.3 | | | |
| 41 | 922 | 1.65 | 34.74 | 18.8 | | | |
| 49 | 779 | 1.95 | 29.38 | 19.3 | | | |
| 57 | 670 | 2.25 | 25.25 | 19.6 | | | |
| 65 | 585 | 2.60 | 22.05 | 19.8 | | | |
| 69 | 550 | 1.75 | 20.72 | 19.9 | | | |
| 76 | 501 | 3.00 | 18.89 | 20.0 | | | |
| 80 | 480 | 2.30 | 18.09 | 20.0 | | | |
| 90 | 424 | 2.60 | 15.99 | 20.1 | | | |
| 38 | 1013 | 0.85 | 38.20 | 5.4 | FH062-13H-112M-04E | 66 | 228 |
| 44 | 867 | 0.95 | 32.69 | 7.9 | | | |
| 48 | 795 | 1.05 | 29.98 | 8.8 | | | |
| 57 | 669 | 1.25 | 25.23 | 10.0 | | | |
| 62 | 614 | 1.35 | 23.14 | 10.5 | | | |
| 69 | 554 | 1.50 | 20.87 | 10.9 | | | |
| 70 | 544 | 0.80 | 20.49 | ** | | | |
| 75 | 508 | 1.65 | 19.14 | 11.1 | | | |
| 81 | 471 | 1.75 | 17.75 | 11.3 | | | |
| 84 | 456 | 1.30 | 17.18 | 11.4 | | | |
| 88 | 432 | 1.90 | 16.28 | 11.5 | | | |
| 94 | 408 | 2.05 | 15.38 | 11.6 | | | |
| 102 | 374 | 2.20 | 14.11 | 11.8 | | | |
| 107 | 358 | 1.60 | 13.49 | 11.8 | | | |
| 111 | 345 | 2.40 | 12.99 | 11.9 | | | |
| 115 | 332 | 2.50 | 12.53 | 11.9 | | | |
| 121 | 316 | 2.60 | 11.91 | 12.0 | | | |
| 125 | 305 | 2.70 | 11.49 | 12.0 | | | |
| 135 | 284 | 2.90 | 10.70 | 12.1 | | | |
| 138 | 276 | 2.10 | 10.41 | 12.1 | | | |
| 167 | 228 | 2.50 | 8.61 | 12.2 | | | |
| 197 | 194 | 2.95 | 7.32 | 12.3 | | | |
| 52 | 731 | 0.85 | 27.56 | 3.0 | FH052-13H-112M-04E | 50 | 226 |
| 57 | 668 | 0.90 | 25.18 | 4.8 | | | |
| 69 | 553 | 1.10 | 20.83 | 6.8 | | | |
| 76 | 505 | 1.20 | 19.03 | 7.4 | | | |
| 85 | 452 | 1.35 | 17.04 | 7.9 | | | |
| 92 | 413 | 1.45 | 15.57 | 8.2 | | | |
| 95 | 403 | 0.90 | 15.19 | 8.3 | | | |
| 104 | 367 | 1.65 | 13.82 | 8.6 | | | |
| 114 | 335 | 1.80 | 12.63 | 8.8 | | | |
| 124 | 307 | 2.00 | 11.57 | 8.9 | | | |
| 125 | 305 | 1.20 | 11.48 | 8.9 | | | |
| 136 | 280 | 2.10 | 10.57 | 9.1 | | | |
| 153 | 249 | 1.45 | 9.39 | 9.2 | | | |
| 154 | 249 | 2.30 | 9.38 | 9.2 | | | |
| 159 | 240 | 2.35 | 9.04 | 9.3 | | | |
| 168 | 227 | 2.45 | 8.57 | 9.3 | | | |
| 174 | 219 | 2.50 | 8.26 | 9.3 | | | |
| 189 | 202 | 1.80 | 7.62 | 9.4 | | | |
| 226 | 169 | 2.15 | 6.38 | 9.5 | | | |
| 279 | 137 | 2.65 | 5.17 | 8.8 | | | |
| 289 | 132 | 2.75 | 4.98 | 8.7 | | | |

图例参见第141页

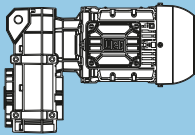
** ... 根据客户要求提供

| P_N = 5.5 kW | | | | | IE2 | | |
|--|----------------------------|----------------------|----------|-----------------------------|--|----------------|-------------|
| 50 Hz | | | | 50 Hz 时 |  | m kg | 尺寸表 对应页面 |
| 5.5 kW | | | | F_{FN} kN | | | |
| n₉₀ min ⁻¹ | M₂ Nm | f_B | i | | | | |
| 27 | 1948 | 0.80 | 54.16 | ** | FH073-13H-132S-04E | 110 | 230 |
| 28 | 1879 | 0.80 | 52.23 | ** | | | |
| 32 | 1620 | 0.95 | 45.02 | 14.6 | FH072-13H-132S-04E | 109 | 230 |
| 37 | 1414 | 1.10 | 39.31 | 16.2 | | | |
| 42 | 1250 | 1.25 | 34.74 | 17.2 | | | |
| 50 | 1057 | 1.45 | 29.38 | 18.2 | | | |
| 58 | 908 | 1.70 | 25.25 | 18.8 | | | |
| 66 | 793 | 1.90 | 22.05 | 19.2 | | | |
| 70 | 745 | 1.30 | 20.72 | 19.4 | | | |
| 77 | 680 | 2.25 | 18.89 | 19.6 | | | |
| 80 | 655 | 2.30 | 18.21 | 19.6 | | | |
| 81 | 651 | 1.70 | 18.09 | 19.6 | | | |
| 91 | 575 | 1.95 | 15.99 | 19.8 | | | |
| 91 | 578 | 2.60 | 16.08 | 19.8 | | | |
| 108 | 486 | 2.30 | 13.52 | 20.0 | | | |
| 126 | 418 | 2.60 | 11.62 | 20.1 | | | |
| 49 | 1079 | 0.80 | 29.98 | ** | FH062-13H-132S-04E | 86 | 228 |
| 58 | 908 | 0.95 | 25.23 | 7.4 | | | |
| 63 | 832 | 1.00 | 23.14 | 8.4 | | | |
| 70 | 751 | 1.10 | 20.87 | 9.3 | | | |
| 76 | 689 | 1.20 | 19.14 | 9.9 | | | |
| 82 | 639 | 1.30 | 17.75 | 10.3 | | | |
| 85 | 618 | 0.95 | 17.18 | 10.4 | | | |
| 90 | 586 | 1.45 | 16.28 | 10.7 | | | |
| 95 | 553 | 1.50 | 15.38 | 10.9 | | | |
| 103 | 508 | 1.65 | 14.11 | 11.1 | | | |
| 108 | 485 | 1.20 | 13.49 | 11.3 | | | |
| 112 | 467 | 1.80 | 12.99 | 11.3 | | | |
| 117 | 451 | 1.85 | 12.53 | 11.4 | | | |
| 123 | 428 | 1.95 | 11.91 | 11.5 | | | |
| 127 | 413 | 2.00 | 11.49 | 11.6 | | | |
| 136 | 385 | 2.15 | 10.70 | 11.7 | | | |
| 140 | 375 | 1.55 | 10.41 | 11.8 | | | |
| 149 | 353 | 2.35 | 9.81 | 11.8 | | | |
| 170 | 310 | 1.85 | 8.61 | 12.0 | | | |
| 199 | 263 | 2.20 | 7.32 | 12.1 | | | |
| 230 | 228 | 2.50 | 6.35 | 12.2 | | | |
| 272 | 193 | 3.00 | 5.36 | 12.3 | | | |
| 70 | 749 | 0.85 | 20.83 | 2.2 | FH052-13H-132S-04E | 71 | 226 |
| 77 | 685 | 0.90 | 19.03 | 4.4 | | | |
| 86 | 613 | 1.00 | 17.04 | 5.9 | | | |
| 94 | 560 | 1.10 | 15.57 | 6.7 | | | |
| 106 | 497 | 1.25 | 13.82 | 7.4 | | | |
| 116 | 454 | 1.35 | 12.63 | 7.9 | | | |
| 126 | 416 | 1.45 | 11.57 | 8.2 | | | |
| 127 | 413 | 0.90 | 11.48 | 8.2 | | | |
| 138 | 380 | 1.55 | 10.57 | 8.5 | | | |
| 155 | 338 | 1.10 | 9.39 | 8.8 | | | |
| 156 | 337 | 1.70 | 9.38 | 8.8 | | | |
| 162 | 325 | 1.75 | 9.04 | 8.8 | | | |
| 170 | 308 | 1.80 | 8.57 | 8.9 | | | |
| 177 | 297 | 1.85 | 8.26 | 9.0 | | | |
| 192 | 274 | 1.35 | 7.62 | 9.1 | | | |
| 229 | 230 | 1.60 | 6.38 | 9.3 | | | |
| 282 | 186 | 1.95 | 5.17 | 9.1 | | | |
| 293 | 179 | 2.05 | 4.98 | 8.9 | | | |

F

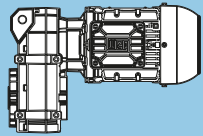
图例参见第141页

** ... 根据客户要求提供

| P _N = 7.5 kW | | | | | IE2 | | |
|--------------------------------------|----------------------|----------------|-------|-----------------------|--|---------|-------------|
| 50 Hz 7.5 kW | | | i | 50 Hz 时 |  | m kg | 尺寸表 对应页面 |
| n ₅₀ min ⁻¹ | M ₂ Nm | f _B | | F _{rN} kN | | | |
| 37 | 1915 | 0.80 | 39.31 | ** | FH072-13H-132M-04F | 116 | 230 |
| 42 | 1693 | 0.90 | 34.74 | 13.9 | | | |
| 50 | 1432 | 1.05 | 29.38 | 16.1 | | | |
| 58 | 1230 | 1.25 | 25.25 | 17.3 | | | |
| 67 | 1074 | 1.40 | 22.05 | 18.1 | | | |
| 71 | 1010 | 0.95 | 20.72 | 18.4 | | | |
| 78 | 920 | 1.65 | 18.89 | 18.8 | | | |
| 81 | 887 | 1.70 | 18.21 | 18.9 | | | |
| 81 | 881 | 1.30 | 18.09 | 18.9 | | | |
| 91 | 783 | 1.95 | 16.08 | 19.3 | | | |
| 92 | 779 | 1.45 | 15.99 | 19.3 | | | |
| 109 | 657 | 2.30 | 13.49 | 19.6 | | | |
| 109 | 659 | 1.70 | 13.52 | 19.6 | | | |
| 127 | 566 | 1.95 | 11.62 | 19.8 | | | |
| 129 | 554 | 2.75 | 11.36 | 19.9 | | | |
| 145 | 494 | 2.30 | 10.14 | 20.0 | | | |
| 169 | 423 | 2.65 | 8.69 | 20.1 | | | |
| 175 | 408 | 2.50 | 8.38 | 20.1 | | | |
| 70 | 1017 | 0.85 | 20.87 | 5.3 | FH062-13H-132M-04F | 93 | 228 |
| 77 | 933 | 0.90 | 19.14 | 7.0 | | | |
| 83 | 865 | 0.95 | 17.75 | 8.0 | | | |
| 90 | 793 | 1.05 | 16.28 | 8.8 | | | |
| 96 | 749 | 1.10 | 15.38 | 9.3 | | | |
| 104 | 688 | 1.20 | 14.11 | 9.9 | | | |
| 109 | 657 | 0.90 | 13.49 | 10.1 | | | |
| 113 | 633 | 1.30 | 12.99 | 10.3 | | | |
| 117 | 611 | 1.35 | 12.53 | 10.5 | | | |
| 123 | 580 | 1.45 | 11.91 | 10.7 | | | |
| 128 | 560 | 1.50 | 11.49 | 10.8 | | | |
| 137 | 521 | 1.60 | 10.70 | 11.1 | | | |
| 141 | 507 | 1.15 | 10.41 | 11.1 | | | |
| 150 | 478 | 1.75 | 9.81 | 11.3 | | | |
| 171 | 420 | 1.40 | 8.61 | 11.6 | | | |
| 201 | 357 | 1.65 | 7.32 | 11.8 | | | |
| 231 | 309 | 1.85 | 6.35 | 12.0 | | | |
| 274 | 261 | 2.20 | 5.36 | 12.1 | | | |
| 284 | 252 | 2.30 | 5.17 | 12.2 | | | |
| 333 | 215 | 2.70 | 4.41 | 12.2 | | | |
| 94 | 759 | 0.80 | 15.57 | ** | FH052-13H-132M-04F | 78 | 226 |
| 106 | 673 | 0.90 | 13.82 | 4.7 | | | |
| 116 | 615 | 1.00 | 12.63 | 5.8 | | | |
| 127 | 564 | 1.10 | 11.57 | 6.6 | | | |
| 139 | 515 | 1.15 | 10.57 | 7.2 | | | |
| 157 | 457 | 1.25 | 9.38 | 7.8 | | | |
| 157 | 458 | 0.80 | 9.39 | ** | | | |
| 163 | 440 | 1.30 | 9.04 | 8.0 | | | |
| 172 | 418 | 1.35 | 8.57 | 8.2 | | | |
| 178 | 402 | 1.35 | 8.26 | 8.3 | | | |
| 193 | 371 | 1.00 | 7.62 | 8.5 | | | |
| 230 | 311 | 1.20 | 6.38 | 8.9 | | | |
| 284 | 252 | 1.45 | 5.17 | 9.2 | | | |
| 295 | 243 | 1.50 | 4.98 | 9.2 | | | |

图例参见第141页

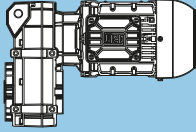
** ... 根据客户要求提供

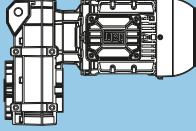
| P_N = 9.2 kW | | | | | IE2 | | | |
|-------------------------------|--|----------------------------|----------------------|----------------|--|---------------------------|-------------|-----------------------------|
| 50 Hz | | | | 50 Hz 时 |  | m kg | 尺寸表 对应页面 | |
| 9.2 kW | n₉₀ min ⁻¹ | M₂ Nm | f_B | i | | | | F_{FN} kN |
| | 50 | 1774 | 0.85 | 29.38 | 13.1 | FH072-13H-132M-04G | 122 | 230 |
| | 58 | 1525 | 1.00 | 25.25 | 15.4 | | | |
| | 66 | 1331 | 1.15 | 22.05 | 16.7 | | | |
| | 70 | 1251 | 0.80 | 20.72 | ** | | | |
| | 77 | 1141 | 1.35 | 18.89 | 17.8 | | | |
| | 80 | 1100 | 1.40 | 18.21 | 18.0 | | | |
| | 80 | 1092 | 1.05 | 18.09 | 18.0 | | | |
| | 90 | 971 | 1.55 | 16.08 | 18.6 | | | |
| | 91 | 966 | 1.15 | 15.99 | 18.6 | | | |
| | 108 | 815 | 1.85 | 13.49 | 19.2 | | | |
| | 108 | 816 | 1.40 | 13.52 | 19.1 | | | |
| | 125 | 702 | 1.55 | 11.62 | 19.5 | | | |
| | 128 | 686 | 2.20 | 11.36 | 19.5 | | | |
| | 143 | 612 | 1.85 | 10.14 | 19.7 | | | |
| | 167 | 525 | 2.15 | 8.69 | 19.9 | | | |
| | 174 | 506 | 2.00 | 8.38 | 20.0 | | | |
| | 197 | 447 | 2.50 | 7.40 | 20.1 | | | |
| | 234 | 375 | 3.00 | 6.21 | 20.2 | | | |
| | 82 | 1072 | 0.80 | 17.75 | ** | FH062-13H-132M-04G | 99 | 228 |
| | 89 | 983 | 0.85 | 16.28 | 6.1 | | | |
| | 95 | 929 | 0.90 | 15.38 | 7.0 | | | |
| | 103 | 852 | 1.00 | 14.11 | 8.1 | | | |
| | 112 | 784 | 1.05 | 12.99 | 8.9 | | | |
| | 116 | 757 | 1.10 | 12.53 | 9.2 | | | |
| | 122 | 719 | 1.15 | 11.91 | 9.6 | | | |
| | 127 | 694 | 1.20 | 11.49 | 9.8 | | | |
| | 136 | 646 | 1.30 | 10.70 | 10.2 | | | |
| | 140 | 629 | 0.95 | 10.41 | 10.3 | | | |
| | 148 | 592 | 1.40 | 9.81 | 10.6 | | | |
| | 169 | 520 | 1.10 | 8.61 | 11.1 | | | |
| | 199 | 442 | 1.30 | 7.32 | 11.5 | | | |
| | 229 | 383 | 1.50 | 6.35 | 11.7 | | | |
| | 271 | 324 | 1.80 | 5.36 | 11.9 | | | |
| | 281 | 312 | 1.85 | 5.17 | 12.0 | | | |
| | 330 | 266 | 2.15 | 4.41 | 12.1 | | | |
| | 115 | 763 | 0.80 | 12.63 | ** | FH052-13H-132M-04G | 83 | 226 |
| | 126 | 699 | 0.90 | 11.57 | 4.1 | | | |
| | 138 | 638 | 0.95 | 10.57 | 5.4 | | | |
| | 155 | 566 | 1.00 | 9.38 | 6.6 | | | |
| | 161 | 546 | 1.05 | 9.04 | 6.9 | | | |
| | 170 | 517 | 1.10 | 8.57 | 7.2 | | | |
| | 176 | 499 | 1.10 | 8.26 | 7.4 | | | |
| | 191 | 460 | 0.80 | 7.62 | ** | | | |
| | 228 | 385 | 0.95 | 6.38 | 8.4 | | | |
| | 281 | 312 | 1.20 | 5.17 | 8.9 | | | |
| | 292 | 301 | 1.20 | 4.98 | 9.0 | | | |

F

图例参见第141页

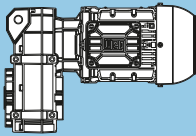
** ... 根据客户要求提供

| $P_N = 11 \text{ kW}$ | | | | | IE2 | | |
|-------------------------------|-------------|-------|-------|----------------|--|---------|-------------|
| 50 Hz 11 kW | | | i | 50 Hz 时 |  | m kg | 尺寸表 对应页面 |
| n_{50} min ⁻¹ | M_2 Nm | f_B | | F_{rN} kN | | | |
| 66 | 1581 | 0.95 | 22.05 | 14.9 | FH072-13H-160M/L-04E | 160 | 230 |
| 78 | 1355 | 1.15 | 18.89 | 16.6 | | | |
| 91 | 1153 | 1.35 | 16.08 | 17.7 | | | |
| 109 | 967 | 1.60 | 13.49 | 18.6 | | | |
| 129 | 815 | 1.85 | 11.36 | 19.2 | | | |
| 144 | 727 | 1.55 | 10.14 | 19.4 | | | |
| 157 | 668 | 2.25 | 9.32 | 19.6 | | | |
| 169 | 623 | 1.80 | 8.69 | 19.7 | | | |
| 198 | 531 | 2.15 | 7.40 | 19.9 | | | |
| 236 | 445 | 2.55 | 6.21 | 20.1 | | | |
| 280 | 375 | 3.00 | 5.23 | 19.3 | | | |
| 104 | 1012 | 0.85 | 14.11 | 5.5 | FH062-13H-160M/L-04E | 137 | 228 |
| 113 | 931 | 0.90 | 12.99 | 7.0 | | | |
| 123 | 854 | 1.00 | 11.91 | 8.1 | | | |
| 137 | 767 | 1.10 | 10.70 | 9.1 | | | |
| 149 | 703 | 1.20 | 9.81 | 9.7 | | | |
| 231 | 455 | 1.30 | 6.35 | 11.4 | | | |
| 273 | 384 | 1.50 | 5.36 | 11.7 | | | |
| 332 | 316 | 1.85 | 4.41 | 12.0 | | | |

| $P_N = 15 \text{ kW}$ | | | | | IE2 | | |
|-------------------------------|-------------|-------|-------|----------------|--|---------|-------------|
| 50 Hz 15 kW | | | i | 50 Hz 时 |  | m kg | 尺寸表 对应页面 |
| n_{50} min ⁻¹ | M_2 Nm | f_B | | F_{rN} kN | | | |
| 78 | 1847 | 0.85 | 18.89 | 12.3 | FH072-13H-160M/L-04F | 168 | 230 |
| 91 | 1572 | 1.00 | 16.08 | 15.0 | | | |
| 109 | 1319 | 1.15 | 13.49 | 16.8 | | | |
| 129 | 1111 | 1.40 | 11.36 | 17.9 | | | |
| 144 | 992 | 1.15 | 10.14 | 18.5 | | | |
| 157 | 911 | 1.65 | 9.32 | 18.8 | | | |
| 169 | 850 | 1.35 | 8.69 | 19.0 | | | |
| 198 | 724 | 1.55 | 7.40 | 19.4 | | | |
| 236 | 607 | 1.85 | 6.21 | 19.7 | | | |
| 280 | 511 | 2.20 | 5.23 | 19.8 | | | |
| 341 | 419 | 2.60 | 4.29 | 18.4 | | | |
| 137 | 1046 | 0.80 | 10.70 | ** | | | |
| 149 | 959 | 0.90 | 9.81 | 6.5 | | | |
| 231 | 621 | 0.95 | 6.35 | 10.4 | | | |
| 273 | 524 | 1.10 | 5.36 | 11.0 | | | |
| 332 | 431 | 1.35 | 4.41 | 11.5 | | | |

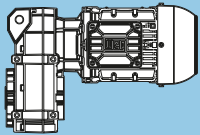
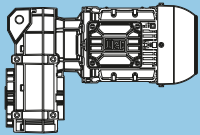
图例参见第141页

** ... 根据客户要求提供

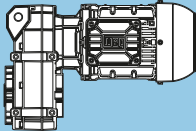
| $P_N = 0.12 \text{ kW}$ | | | | | IE3 | | |
|-------------------------------|-------------|-------|--------|----------------|--|---------|-------------|
| 50 Hz 0.12 kW | | | i | 50 Hz 时 |  | m kg | 尺寸表 对应页面 |
| n_{50} min ⁻¹ | M_2 Nm | f_B | | F_{rN} kN | | | |
| 2.2 | 511 | 1.65 | 412.64 | 11.1 | FH063-13P-63-06F | 39 | 228 |
| 2.4 | 469 | 1.75 | 378.37 | 11.3 | | | |
| 2.7 | 418 | 2.00 | 337.44 | 11.6 | | | |
| 3.0 | 383 | 2.15 | 309.42 | 11.7 | | | |
| 3.5 | 330 | 2.50 | 266.44 | 11.9 | | | |
| 3.8 | 303 | 2.75 | 244.32 | 12.0 | | | |
| 3.3 | 345 | 2.40 | 412.64 | 11.9 | FH063-13P-63-04E | 38 | 228 |
| 3.6 | 317 | 2.60 | 378.37 | 12.0 | | | |
| 4.1 | 282 | 2.95 | 337.44 | 12.1 | | | |
| 1.9 | 604 | 1.00 | 487.67 | 6.0 | FH053-13P-63-06F | 23 | 226 |
| 2.1 | 552 | 1.10 | 445.56 | 6.8 | | | |
| 2.4 | 471 | 1.30 | 379.87 | 7.7 | | | |
| 2.7 | 430 | 1.40 | 347.07 | 8.1 | | | |
| 3.0 | 382 | 1.60 | 308.00 | 8.5 | | | |
| 3.3 | 349 | 1.75 | 281.41 | 8.7 | | | |
| 3.8 | 301 | 2.00 | 242.67 | 9.0 | | | |
| 4.2 | 275 | 2.20 | 221.71 | 9.1 | | | |
| 4.9 | 232 | 2.60 | 187.00 | 9.3 | | | |
| 5.4 | 212 | 2.85 | 170.85 | 9.4 | | | |
| 2.8 | 408 | 1.50 | 487.67 | 8.3 | FH053-13P-63-04E | 22 | 226 |
| 3.1 | 373 | 1.65 | 445.56 | 8.5 | | | |
| 3.6 | 318 | 1.90 | 379.87 | 8.9 | | | |
| 3.9 | 290 | 2.10 | 347.07 | 9.0 | | | |
| 4.4 | 258 | 2.35 | 308.00 | 9.2 | | | |
| 4.9 | 235 | 2.55 | 281.41 | 9.3 | | | |
| 5.6 | 203 | 3.00 | 242.67 | 9.4 | | | |
| 2.2 | 524 | 0.80 | 422.98 | ** | | | |
| 2.4 | 478 | 0.85 | 385.85 | ** | | | |
| 2.8 | 408 | 1.00 | 329.48 | 3.6 | | | |
| 3.1 | 372 | 1.10 | 300.55 | 4.4 | | | |
| 3.5 | 331 | 1.25 | 267.14 | 5.1 | | | |
| 3.8 | 302 | 1.35 | 243.69 | 5.4 | | | |
| 4.4 | 261 | 1.55 | 210.48 | 5.9 | | | |
| 4.8 | 238 | 1.70 | 192.00 | 6.1 | | | |
| 5.7 | 201 | 2.00 | 162.19 | 6.4 | | | |
| 6.3 | 183 | 2.20 | 147.96 | 6.5 | | | |
| 7.3 | 157 | 2.55 | 126.72 | 6.6 | | | |
| 8.0 | 143 | 2.80 | 115.60 | 6.7 | | | |
| 3.2 | 354 | 1.15 | 422.98 | 4.7 | FH043-13P-63-04E | 16 | 224 |
| 3.6 | 323 | 1.25 | 385.85 | 5.2 | | | |
| 4.2 | 276 | 1.50 | 329.48 | 5.7 | | | |
| 4.6 | 251 | 1.60 | 300.55 | 6.0 | | | |
| 5.1 | 223 | 1.80 | 267.14 | 6.2 | | | |
| 5.6 | 204 | 2.00 | 243.69 | 6.4 | | | |
| 6.5 | 176 | 2.30 | 210.48 | 6.5 | | | |
| 7.1 | 161 | 2.50 | 192.00 | 6.6 | | | |
| 8.4 | 136 | 2.95 | 162.19 | 6.7 | | | |
| 13 | 87 | 2.55 | 70.17 | 4.9 | FH032-13P-63-06F | 15 | 222 |
| 15 | 79 | 2.80 | 63.63 | 5.0 | | | |
| 9.5 | 121 | 1.10 | 97.85 | 4.8 | FH022-13P-63-06F | 13 | 220 |
| 11 | 109 | 1.20 | 88.09 | 4.9 | | | |
| 12 | 94 | 1.40 | 76.22 | 5.0 | | | |
| 13 | 85 | 1.55 | 68.62 | 5.0 | | | |
| 15 | 77 | 1.70 | 61.80 | 5.1 | | | |
| 17 | 69 | 1.90 | 55.64 | 5.1 | | | |
| 19 | 60 | 2.20 | 48.69 | 5.1 | | | |
| 21 | 54 | 2.40 | 43.83 | 5.2 | | | |
| 25 | 46 | 2.80 | 37.52 | 5.2 | | | |
| 29 | 39 | 1.35 | 31.79 | 5.2 | | | |
| 37 | 31 | 2.75 | 24.76 | 5.2 | | | |

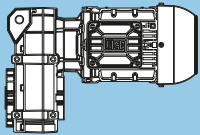
图例参见第141页

** ... 根据客户要求提供

| P _N = 0.12 kW | | | | | IE3 | | |
|--------------------------------------|----------------------|----------------|-------|-----------------------|--|---------|-------------|
| 50 Hz 0.12 kW | | | i | 50 Hz 时 |  | m kg | 尺寸表 对应页面 |
| n ₉₀ min ⁻¹ | M ₂ Nm | f _B | | F _{rN} kN | | | |
| 14 | 82 | 1.60 | 97.85 | 5.1 |  | 12 | 220 |
| 16 | 74 | 1.80 | 88.09 | 5.1 | | | |
| 18 | 64 | 2.05 | 76.22 | 5.1 | | | |
| 20 | 57 | 2.30 | 68.62 | 5.2 | | | |
| 22 | 52 | 2.55 | 61.80 | 5.2 | | | |
| 25 | 47 | 2.80 | 55.64 | 5.2 | | | |
| 28 | 41 | 3.20 | 48.69 | 5.2 | | | |
| 31 | 37 | 3.55 | 43.83 | 5.2 | | | |
| 37 | 31 | 4.15 | 37.52 | 5.2 | | | |
| 41 | 28 | 4.65 | 33.78 | 5.2 | | | |
| 43 | 27 | 2.00 | 31.79 | 5.2 | | | |
| 47 | 25 | 5.35 | 29.32 | 5.2 | | | |
| 52 | 22 | 5.90 | 26.39 | 5.2 | | | |
| 55 | 21 | 4.10 | 24.76 | 5.2 | | | |
| 63 | 18 | 7.10 | 21.89 | 5.2 | | | |
| 68 | 17 | 5.05 | 20.08 | 5.2 | | | |
| 70 | 16 | 7.90 | 19.70 | 5.3 | | | |
| 83 | 14 | 9.45 | 16.48 | 5.2 | | | |
| 87 | 13 | 6.35 | 15.82 | 5.1 | | | |
| 92 | 12 | 10.50 | 14.84 | 5.1 | | | |
| 112 | 10 | 8.25 | 12.19 | 4.7 | | | |
| 113 | 10 | 12.90 | 12.09 | 4.7 | | | |
| 126 | 9 | 14.30 | 10.89 | 4.5 | | | |
| 144 | 8 | 10.55 | 9.52 | 4.3 | | | |
| 193 | 6 | 14.15 | 7.11 | 3.9 | | | |
| 256 | 4 | 18.80 | 5.35 | 3.6 | | | |
| 349 | 3 | 21.95 | 3.93 | 3.2 | | | |

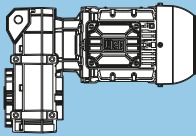
FH022-13P-63-04E

| P _N = 0.18 kW | | | | | IE3 | | |
|--------------------------------------|----------------------|----------------|--------|----------------------|--|---------|-------------|
| 50 Hz 0.18 kW | | 50 Hz 时 | | |  | m kg | 尺寸表 对应页面 |
| n ₅₀ min ⁻¹ | M ₂ Nm | f _B | i | F _m kN | | | |
| 2.3 | 736 | 2.05 | 385.37 | 19.4 | FH073-13P-71-06E | 65 | 230 |
| 2.9 | 583 | 2.60 | 305.42 | 19.8 | | | |
| 2.2 | 788 | 1.05 | 412.64 | 8.9 | FH063-13P-71-06E | 42 | 228 |
| 2.4 | 723 | 1.15 | 378.37 | 9.6 | | | |
| 2.7 | 645 | 1.30 | 337.44 | 10.2 | | | |
| 2.9 | 591 | 1.40 | 309.42 | 10.6 | | | |
| 3.4 | 509 | 1.65 | 266.44 | 11.1 | | | |
| 3.7 | 467 | 1.80 | 244.32 | 11.4 | | | |
| 4.4 | 395 | 2.10 | 206.59 | 11.7 | | | |
| 4.8 | 362 | 2.30 | 189.44 | 11.8 | | | |
| 5.3 | 323 | 2.55 | 169.09 | 11.9 | | | |
| 5.8 | 296 | 2.80 | 155.05 | 12.0 | | | |
| 3.3 | 514 | 1.60 | 412.64 | 11.1 | FH063-13P-63-04F | 39 | 228 |
| 3.6 | 471 | 1.75 | 378.37 | 11.3 | | | |
| 4.1 | 420 | 2.00 | 337.44 | 11.6 | | | |
| 4.5 | 385 | 2.15 | 309.42 | 11.7 | | | |
| 5.2 | 332 | 2.50 | 266.44 | 11.9 | | | |
| 5.6 | 304 | 2.70 | 244.32 | 12.0 | | | |
| 2.4 | 726 | 0.85 | 379.87 | 3.2 | FH053-13P-71-06E | 25 | 226 |
| 2.6 | 663 | 0.95 | 347.07 | 4.9 | | | |
| 2.9 | 588 | 1.05 | 308.00 | 6.3 | | | |
| 3.2 | 537 | 1.15 | 281.41 | 7.0 | | | |
| 3.7 | 463 | 1.30 | 242.67 | 7.8 | | | |
| 4.1 | 423 | 1.45 | 221.71 | 8.1 | | | |
| 4.8 | 357 | 1.70 | 187.00 | 8.6 | | | |
| 5.3 | 326 | 1.85 | 170.85 | 8.8 | | | |
| 6.2 | 279 | 2.20 | 146.10 | 9.1 | | | |
| 6.7 | 255 | 2.35 | 133.49 | 9.2 | | | |
| 8.3 | 208 | 2.90 | 109.08 | 9.4 | | | |
| 2.8 | 607 | 1.00 | 487.67 | 6.0 | FH053-13P-63-04F | 22 | 226 |
| 3.1 | 555 | 1.10 | 445.56 | 6.7 | | | |
| 3.6 | 473 | 1.30 | 379.87 | 7.7 | | | |
| 4.0 | 432 | 1.40 | 347.07 | 8.1 | | | |
| 4.5 | 384 | 1.60 | 308.00 | 8.4 | | | |
| 4.9 | 351 | 1.75 | 281.41 | 8.7 | | | |
| 5.7 | 302 | 2.00 | 242.67 | 9.0 | | | |
| 6.2 | 276 | 2.20 | 221.71 | 9.1 | | | |
| 7.4 | 233 | 2.60 | 187.00 | 9.3 | | | |
| 8.1 | 213 | 2.85 | 170.85 | 9.4 | | | |
| 10 | 167 | 2.25 | 87.38 | 9.5 | FH052-13P-71-06E | 25 | 226 |
| 11 | 152 | 2.25 | 79.84 | 9.6 | | | |
| 19 | 92 | 2.25 | 48.15 | 9.7 | | | |
| 3.4 | 510 | 0.80 | 267.14 | ** | FH043-13P-71-06E | 19 | 224 |
| 3.7 | 465 | 0.90 | 243.69 | 1.5 | | | |
| 4.3 | 402 | 1.00 | 210.48 | 3.8 | | | |
| 4.7 | 367 | 1.10 | 192.00 | 4.5 | | | |
| 5.5 | 310 | 1.30 | 162.19 | 5.3 | | | |
| 6.1 | 283 | 1.45 | 147.96 | 5.7 | | | |
| 7.1 | 242 | 1.70 | 126.72 | 6.1 | | | |
| 7.8 | 221 | 1.85 | 115.60 | 6.2 | | | |
| 9.5 | 181 | 2.25 | 94.61 | 6.5 | | | |
| 10 | 165 | 2.45 | 86.31 | 6.6 | | | |
| 13 | 136 | 2.95 | 71.24 | 6.7 | | | |
| 3.3 | 527 | 0.80 | 422.98 | ** | FH043-13P-63-04F | 17 | 224 |
| 3.6 | 481 | 0.85 | 385.85 | ** | | | |
| 4.2 | 410 | 1.00 | 329.48 | 3.6 | | | |
| 4.6 | 374 | 1.10 | 300.55 | 4.3 | | | |
| 5.2 | 333 | 1.25 | 267.14 | 5.0 | | | |
| 5.7 | 304 | 1.35 | 243.69 | 5.4 | | | |
| 6.6 | 262 | 1.55 | 210.48 | 5.9 | | | |
| 7.2 | 239 | 1.70 | 192.00 | 6.1 | | | |
| 8.5 | 202 | 2.00 | 162.19 | 6.4 | | | |
| 9.3 | 184 | 2.20 | 147.96 | 6.5 | | | |
| 11 | 158 | 2.55 | 126.72 | 6.6 | | | |
| 12 | 144 | 2.80 | 115.60 | 6.7 | | | |

| $P_N = 0.18 \text{ kW}$ | | | | | IE3 | | | |
|-------------------------------|-------------|-------|-------|-----|---------------------------|--|---------|-------------|
| 50 Hz 0.18 kW | | | | | 50 Hz 时 F_{rN} kN |  | m kg | 尺寸表 对应页面 |
| n_{90} min ⁻¹ | M_2 Nm | f_B | i | | | | | |
| 12 | 145 | 2.25 | 75.79 | 6.7 | FH042-13P-71-06E | 19 | 224 | |
| 13 | 132 | 2.25 | 69.14 | 6.8 | | | | |
| 22 | 79 | 2.25 | 41.20 | 6.9 | | | | |
| 13 | 134 | 1.65 | 70.17 | 4.6 | FH032-13P-71-06E | 18 | 222 | |
| 14 | 122 | 1.85 | 63.63 | 4.7 | | | | |
| 16 | 109 | 2.05 | 57.07 | 4.8 | | | | |
| 17 | 99 | 2.25 | 51.75 | 4.8 | | | | |
| 20 | 87 | 2.55 | 45.35 | 4.9 | | | | |
| 22 | 79 | 2.85 | 41.12 | 5.0 | | | | |
| 33 | 53 | 2.30 | 27.67 | 5.1 | | | | |
| 20 | 87 | 2.55 | 70.17 | 4.9 | FH032-13P-63-04F | 15 | 222 | |
| 22 | 79 | 2.80 | 63.63 | 5.0 | | | | |
| 10 | 168 | 0.80 | 88.09 | ** | FH022-13P-71-06E | 16 | 220 | |
| 12 | 146 | 0.90 | 76.22 | 4.6 | | | | |
| 13 | 131 | 1.00 | 68.62 | 4.7 | | | | |
| 15 | 118 | 1.15 | 61.80 | 4.8 | | | | |
| 16 | 106 | 1.25 | 55.64 | 4.9 | | | | |
| 18 | 93 | 1.40 | 48.69 | 5.0 | | | | |
| 21 | 84 | 1.60 | 43.83 | 5.0 | | | | |
| 24 | 72 | 1.85 | 37.52 | 5.1 | | | | |
| 27 | 65 | 2.05 | 33.78 | 5.1 | | | | |
| 28 | 61 | 0.90 | 31.79 | 5.1 | | | | |
| 31 | 56 | 2.35 | 29.32 | 5.2 | | | | |
| 34 | 50 | 2.60 | 26.39 | 5.2 | | | | |
| 36 | 47 | 1.80 | 24.76 | 5.2 | | | | |
| 45 | 38 | 2.20 | 20.08 | 5.2 | | | | |
| 57 | 30 | 2.80 | 15.82 | 5.2 | | | | |
| 14 | 122 | 1.10 | 97.85 | 4.8 | FH022-13P-63-04F | 13 | 220 | |
| 16 | 110 | 1.20 | 88.09 | 4.9 | | | | |
| 18 | 95 | 1.40 | 76.22 | 5.0 | | | | |
| 20 | 85 | 1.55 | 68.62 | 5.0 | | | | |
| 22 | 77 | 1.70 | 61.80 | 5.1 | | | | |
| 25 | 69 | 1.90 | 55.64 | 5.1 | | | | |
| 28 | 61 | 2.15 | 48.69 | 5.1 | | | | |
| 31 | 55 | 2.40 | 43.83 | 5.2 | | | | |
| 37 | 47 | 2.80 | 37.52 | 5.2 | | | | |
| 41 | 42 | 3.10 | 33.78 | 5.2 | | | | |
| 43 | 40 | 1.35 | 31.79 | 5.2 | | | | |
| 47 | 37 | 3.60 | 29.32 | 5.2 | | | | |
| 52 | 33 | 4.00 | 26.39 | 5.2 | | | | |
| 56 | 31 | 2.75 | 24.76 | 5.2 | | | | |
| 63 | 27 | 4.80 | 21.89 | 5.2 | | | | |
| 69 | 25 | 3.40 | 20.08 | 5.2 | | | | |
| 70 | 25 | 5.30 | 19.70 | 5.2 | | | | |
| 84 | 21 | 6.35 | 16.48 | 5.2 | | | | |
| 87 | 20 | 4.30 | 15.82 | 5.2 | | | | |
| 93 | 18 | 7.05 | 14.84 | 5.1 | | | | |
| 113 | 15 | 5.55 | 12.19 | 4.7 | | | | |
| 114 | 15 | 8.65 | 12.09 | 4.7 | | | | |
| 127 | 14 | 9.60 | 10.89 | 4.6 | | | | |
| 145 | 12 | 7.10 | 9.52 | 4.3 | | | | |
| 194 | 9 | 9.50 | 7.11 | 3.9 | | | | |
| 258 | 7 | 12.65 | 5.35 | 3.6 | | | | |
| 351 | 5 | 14.75 | 3.93 | 3.2 | | | | |

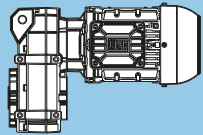
图例参见第141页

** ... 根据客户要求提供

| $P_N = 0.25 \text{ kW}$ | | | | | IE3 | | |
|-------------------------------|-------------|-------|--------|----------------|--|---------|-------------|
| 50 Hz 0.25 kW | | | i | 50 Hz 时 |  | m kg | 尺寸表 对应页面 |
| n_{50} min ⁻¹ | M_2 Nm | f_B | | F_{rN} kN | | | |
| 2.5 | 963 | 1.60 | 385.37 | 18.6 | FH073-13P-80-06D | 66 | 230 |
| 3.1 | 764 | 2.00 | 305.42 | 19.3 | | | |
| 4.0 | 593 | 2.55 | 237.15 | 19.8 | | | |
| 3.6 | 662 | 2.30 | 385.37 | 19.6 | FH073-13P-71-04E | 65 | 230 |
| 4.6 | 525 | 2.90 | 305.42 | 19.9 | | | |
| 2.3 | 1032 | 0.80 | 412.64 | ** | FH063-13P-80-06D | 43 | 228 |
| 2.5 | 946 | 0.90 | 378.37 | 6.8 | | | |
| 2.8 | 844 | 1.00 | 337.44 | 8.3 | | | |
| 3.1 | 774 | 1.10 | 309.42 | 9.1 | | | |
| 3.6 | 666 | 1.25 | 266.44 | 10.1 | | | |
| 3.9 | 611 | 1.35 | 244.32 | 10.5 | | | |
| 4.6 | 516 | 1.60 | 206.59 | 11.1 | | | |
| 5.0 | 474 | 1.75 | 189.44 | 11.3 | | | |
| 5.6 | 423 | 1.95 | 169.09 | 11.6 | | | |
| 6.2 | 388 | 2.15 | 155.05 | 11.7 | | | |
| 7.3 | 325 | 2.55 | 130.15 | 11.9 | | | |
| 8.0 | 298 | 2.75 | 119.35 | 12.0 | | | |
| 3.4 | 709 | 1.20 | 412.64 | 9.7 | FH063-13P-71-04E | 42 | 228 |
| 3.7 | 650 | 1.30 | 378.37 | 10.2 | | | |
| 4.1 | 580 | 1.45 | 337.44 | 10.7 | | | |
| 4.5 | 531 | 1.55 | 309.42 | 11.0 | | | |
| 5.2 | 458 | 1.80 | 266.44 | 11.4 | | | |
| 5.7 | 420 | 2.00 | 244.32 | 11.6 | | | |
| 6.7 | 355 | 2.35 | 206.59 | 11.8 | | | |
| 7.3 | 325 | 2.55 | 189.44 | 11.9 | | | |
| 8.2 | 290 | 2.85 | 169.09 | 12.1 | | | |
| 3.1 | 770 | 0.80 | 308.00 | ** | FH053-13P-80-06D | 27 | 226 |
| 3.4 | 704 | 0.85 | 281.41 | 3.9 | | | |
| 3.9 | 607 | 1.00 | 242.67 | 6.0 | | | |
| 4.3 | 554 | 1.10 | 221.71 | 6.8 | | | |
| 5.1 | 468 | 1.30 | 187.00 | 7.7 | | | |
| 5.6 | 427 | 1.40 | 170.85 | 8.1 | | | |
| 6.5 | 365 | 1.65 | 146.10 | 8.6 | | | |
| 7.2 | 334 | 1.80 | 133.49 | 8.8 | | | |
| 8.8 | 273 | 2.25 | 109.08 | 9.1 | | | |
| 9.6 | 249 | 2.40 | 99.66 | 9.2 | | | |
| 10 | 235 | 2.60 | 94.11 | 9.3 | | | |
| 11 | 215 | 2.80 | 85.99 | 9.4 | | | |
| 12 | 205 | 2.95 | 82.13 | 9.4 | | | |
| 3.1 | 765 | 0.80 | 445.56 | ** | FH053-13P-71-04E | 25 | 226 |
| 3.7 | 652 | 0.95 | 379.87 | 5.2 | | | |
| 4.0 | 596 | 1.05 | 347.07 | 6.2 | | | |
| 4.5 | 529 | 1.15 | 308.00 | 7.1 | | | |
| 4.9 | 483 | 1.25 | 281.41 | 7.6 | | | |
| 5.7 | 417 | 1.45 | 242.67 | 8.2 | | | |
| 6.3 | 381 | 1.60 | 221.71 | 8.5 | | | |
| 7.4 | 321 | 1.90 | 187.00 | 8.9 | | | |
| 8.1 | 293 | 2.05 | 170.85 | 9.0 | | | |
| 9.5 | 251 | 2.40 | 146.10 | 9.2 | | | |
| 10 | 229 | 2.65 | 133.49 | 9.3 | | | |
| 11 | 218 | 1.70 | 87.38 | 9.3 | FH052-13P-80-06D | 27 | 226 |
| 12 | 200 | 1.70 | 79.84 | 9.4 | | | |
| 13 | 179 | 2.85 | 71.46 | 9.5 | | | |
| 15 | 163 | 2.80 | 65.29 | 9.5 | | | |
| 20 | 120 | 1.70 | 48.15 | 9.6 | | | |
| 24 | 98 | 2.85 | 39.38 | 9.7 | | | |
| 16 | 150 | 2.50 | 87.38 | 9.6 | | | |
| 17 | 137 | 2.50 | 79.84 | 9.6 | | | |
| 29 | 83 | 2.50 | 48.15 | 9.7 | | | |

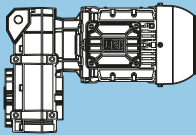
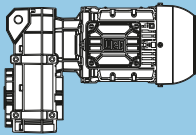
图例参见第141页

** ... 根据客户要求提供

| $P_N = 0.25 \text{ kW}$ | | | | | IE3 | | |
|-------------------------------|-------------|-------|--------|----------------|--|---------|-------------|
| 50 Hz 0.25 kW | | | i | 50 Hz 时 |  | m kg | 尺寸表 对应页面 |
| n_{90} min ⁻¹ | M_2 Nm | f_B | | F_{rN} kN | | | |
| 4.5 | 526 | 0.80 | 210.48 | ** | FH043-13P-80-06D | 21 | 224 |
| 5.0 | 480 | 0.85 | 192.00 | ** | | | |
| 5.9 | 405 | 1.00 | 162.19 | 3.7 | | | |
| 6.5 | 370 | 1.10 | 147.96 | 4.4 | | | |
| 7.5 | 317 | 1.30 | 126.72 | 5.2 | | | |
| 8.3 | 289 | 1.40 | 115.60 | 5.6 | | | |
| 10 | 237 | 1.70 | 94.61 | 6.1 | | | |
| 11 | 216 | 1.90 | 86.31 | 6.3 | | | |
| 12 | 204 | 2.00 | 81.63 | 6.4 | | | |
| 13 | 186 | 2.15 | 74.46 | 6.5 | | | |
| 13 | 178 | 2.25 | 71.24 | 6.5 | | | |
| 15 | 162 | 2.50 | 64.98 | 6.6 | | | |
| 4.6 | 516 | 0.80 | 300.55 | ** | FH043-13P-71-04E | 20 | 224 |
| 5.2 | 459 | 0.90 | 267.14 | 1.9 | | | |
| 5.7 | 419 | 1.00 | 243.69 | 3.3 | | | |
| 6.6 | 362 | 1.15 | 210.48 | 4.6 | | | |
| 7.2 | 330 | 1.25 | 192.00 | 5.1 | | | |
| 8.6 | 279 | 1.45 | 162.19 | 5.7 | | | |
| 9.4 | 254 | 1.60 | 147.96 | 5.9 | | | |
| 11 | 218 | 1.85 | 126.72 | 6.3 | | | |
| 12 | 199 | 2.05 | 115.60 | 6.4 | | | |
| 15 | 163 | 2.50 | 94.61 | 6.6 | | | |
| 16 | 148 | 2.70 | 86.31 | 6.7 | | | |
| 13 | 189 | 1.70 | 75.79 | 6.5 | FH042-13P-80-06D | 21 | 224 |
| 14 | 173 | 1.70 | 69.14 | 6.6 | | | |
| 15 | 155 | 2.60 | 61.98 | 6.6 | | | |
| 17 | 141 | 2.85 | 56.54 | 6.7 | | | |
| 23 | 103 | 1.70 | 41.20 | 6.9 | | | |
| 28 | 84 | 2.85 | 33.69 | 6.9 | | | |
| 18 | 130 | 2.50 | 75.79 | 6.8 | FH042-13P-71-04E | 20 | 224 |
| 20 | 119 | 2.50 | 69.14 | 6.8 | | | |
| 34 | 71 | 2.50 | 41.20 | 7.0 | | | |
| 14 | 175 | 1.30 | 70.17 | 4.1 | FH032-13P-80-06D | 20 | 222 |
| 15 | 159 | 1.40 | 63.63 | 4.3 | | | |
| 17 | 143 | 1.55 | 57.07 | 4.5 | | | |
| 18 | 129 | 1.75 | 51.75 | 4.6 | | | |
| 21 | 113 | 1.95 | 45.35 | 4.7 | | | |
| 23 | 103 | 2.15 | 41.12 | 4.8 | | | |
| 27 | 88 | 2.55 | 35.03 | 4.9 | | | |
| 30 | 79 | 2.80 | 31.76 | 5.0 | | | |
| 35 | 69 | 1.75 | 27.67 | 5.0 | | | |
| 42 | 56 | 2.65 | 22.50 | 5.1 | | | |
| 20 | 121 | 1.85 | 70.17 | 4.7 | FH032-13P-71-04E | 18 | 222 |
| 22 | 109 | 2.05 | 63.63 | 4.8 | | | |
| 24 | 98 | 2.25 | 57.07 | 4.8 | | | |
| 27 | 89 | 2.50 | 51.75 | 4.9 | | | |
| 31 | 78 | 2.85 | 45.35 | 5.0 | | | |
| 50 | 48 | 2.55 | 27.67 | 5.1 | | | |
| 14 | 172 | 0.80 | 68.62 | ** | FH022-13P-80-06D | 17 | 220 |
| 15 | 155 | 0.85 | 61.80 | 4.5 | | | |
| 17 | 139 | 0.95 | 55.64 | 4.6 | | | |
| 20 | 122 | 1.10 | 48.69 | 4.8 | | | |
| 22 | 110 | 1.20 | 43.83 | 4.9 | | | |
| 25 | 94 | 1.40 | 37.52 | 5.0 | | | |
| 28 | 84 | 1.55 | 33.78 | 5.0 | | | |
| 33 | 73 | 1.80 | 29.32 | 5.1 | | | |
| 36 | 66 | 2.00 | 26.39 | 5.1 | | | |
| 39 | 62 | 1.40 | 24.76 | 5.1 | | | |
| 44 | 55 | 2.40 | 21.89 | 5.2 | | | |
| 48 | 50 | 1.70 | 20.08 | 5.2 | | | |
| 48 | 49 | 2.65 | 19.70 | 5.2 | | | |
| 51 | 47 | 2.80 | 18.88 | 5.2 | | | |
| 60 | 40 | 2.15 | 15.82 | 5.2 | | | |
| 78 | 30 | 2.80 | 12.19 | 5.2 | | | |

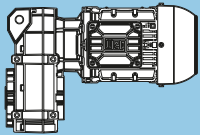
图例参见第141页

** ... 根据客户要求提供

| P _N = 0.25 kW | | | | | IE3 | | |
|--------------------------------------|----------------------|----------------|-------|-----------------------|--|---------|-------------|
| 50 Hz 0.25 kW | | | i | 50 Hz 时 |  | m kg | 尺寸表 对应页面 |
| n ₅₀ min ⁻¹ | M ₂ Nm | f _B | | F _{rN} kN | | | |
| 14 | 168 | 0.80 | 97.85 | ** |  | 16 | 220 |
| 16 | 151 | 0.90 | 88.09 | 4.5 | | | |
| 18 | 131 | 1.00 | 76.22 | 4.7 | | | |
| 20 | 118 | 1.15 | 68.62 | 4.8 | | | |
| 22 | 106 | 1.25 | 61.80 | 4.9 | | | |
| 25 | 96 | 1.40 | 55.64 | 5.0 | | | |
| 29 | 84 | 1.60 | 48.69 | 5.0 | | | |
| 32 | 75 | 1.75 | 43.83 | 5.1 | | | |
| 37 | 64 | 2.05 | 37.52 | 5.1 | | | |
| 41 | 58 | 2.25 | 33.78 | 5.2 | | | |
| 44 | 55 | 1.00 | 31.79 | 5.2 | | | |
| 47 | 50 | 2.60 | 29.32 | 5.2 | | | |
| 53 | 45 | 2.90 | 26.39 | 5.2 | | | |
| 56 | 43 | 2.00 | 24.76 | 5.2 | | | |
| 63 | 38 | 3.50 | 21.89 | 5.2 | | | |
| 69 | 34 | 2.45 | 20.08 | 5.2 | | | |
| 71 | 34 | 3.85 | 19.70 | 5.2 | | | |
| 84 | 28 | 4.60 | 16.48 | 5.2 | | | |
| 88 | 27 | 3.10 | 15.82 | 5.2 | | | |
| 94 | 25 | 5.15 | 14.84 | 5.1 | | | |
| 114 | 21 | 4.05 | 12.19 | 4.8 | | | |
| 115 | 21 | 6.30 | 12.09 | 4.8 | | | |
| 128 | 19 | 7.00 | 10.89 | 4.6 | | | |
| 146 | 16 | 5.15 | 9.52 | 4.4 | | | |
| 195 | 12 | 6.90 | 7.11 | 3.9 | | | |
| 260 | 9 | 9.15 | 5.35 | 3.6 | | | |
| 354 | 7 | 10.70 | 3.93 | 3.2 | | | |

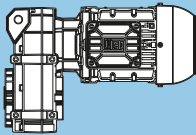
FH022-13P-71-04E

F

| $P_N = 0.37 \text{ kW}$ | | | | | IE3 | | | |
|-------------------------------|-------------|-------|--------|------|---------------------------|--|---------|------------------|
| 50 Hz 0.37 kW | | | | | 50 Hz 时 F_{rN} kN |  | m kg | 尺寸表 对应页面 |
| n_{90} min ⁻¹ | M_2 Nm | f_b | i | | | | | |
| 2.4 | 1472 | 1.05 | 385.37 | 15.8 | FH073-13P-80-06E | 68 | 230 | |
| 3.0 | 1167 | 1.30 | 305.42 | 17.7 | | | | |
| 3.9 | 906 | 1.70 | 237.15 | 18.8 | | | | |
| 4.8 | 743 | 2.05 | 194.58 | 19.4 | | | | |
| 6.1 | 576 | 2.65 | 150.69 | 19.8 | | | | |
| 3.6 | 976 | 1.55 | 385.37 | 18.5 | FH073-13P-71-04F | 65 | 230 | |
| 4.6 | 774 | 1.95 | 305.42 | 19.3 | | | | |
| 5.9 | 601 | 2.50 | 237.15 | 19.8 | | | | |
| 3.5 | 1018 | 0.85 | 266.44 | 5.3 | FH063-13P-80-06E | 45 | 228 | |
| 3.8 | 933 | 0.90 | 244.32 | 7.0 | | | | |
| 4.5 | 789 | 1.05 | 206.59 | 8.9 | | | | |
| 4.9 | 724 | 1.15 | 189.44 | 9.6 | | | | |
| 5.5 | 646 | 1.30 | 169.09 | 10.2 | | | | |
| 6.0 | 592 | 1.40 | 155.05 | 10.6 | | | | |
| 7.1 | 497 | 1.65 | 130.15 | 11.2 | | | | |
| 7.8 | 456 | 1.80 | 119.35 | 11.4 | | | | |
| 9.4 | 376 | 2.20 | 98.34 | 11.8 | | | | |
| 10 | 344 | 2.40 | 90.17 | 11.9 | | | | |
| 11 | 307 | 2.70 | 80.48 | 12.0 | | | | |
| 13 | 282 | 2.95 | 73.80 | 12.1 | | | | |
| 3.4 | 1045 | 0.80 | 412.64 | ** | | | | FH063-13P-71-04F |
| 3.7 | 958 | 0.90 | 378.37 | 6.5 | | | | |
| 4.1 | 855 | 1.00 | 337.44 | 8.1 | | | | |
| 4.5 | 784 | 1.05 | 309.42 | 9.0 | | | | |
| 5.2 | 675 | 1.25 | 266.44 | 10.0 | | | | |
| 5.7 | 619 | 1.35 | 244.32 | 10.4 | | | | |
| 6.8 | 523 | 1.60 | 206.59 | 11.0 | | | | |
| 7.4 | 480 | 1.75 | 189.44 | 11.3 | | | | |
| 8.3 | 428 | 1.95 | 169.09 | 11.5 | | | | |
| 9.0 | 393 | 2.10 | 155.05 | 11.7 | | | | |
| 11 | 330 | 2.50 | 130.15 | 11.9 | | | | |
| 12 | 302 | 2.75 | 119.35 | 12.0 | | | | |
| 4.9 | 714 | 0.85 | 187.00 | 3.6 | FH053-13P-80-06E | 29 | 226 | |
| 5.4 | 653 | 0.95 | 170.85 | 5.2 | | | | |
| 6.3 | 558 | 1.10 | 146.10 | 6.7 | | | | |
| 6.9 | 510 | 1.20 | 133.49 | 7.3 | | | | |
| 8.5 | 417 | 1.45 | 109.08 | 8.2 | | | | |
| 9.3 | 381 | 1.60 | 99.66 | 8.5 | | | | |
| 9.8 | 360 | 1.70 | 94.11 | 8.6 | | | | |
| 11 | 328 | 1.85 | 85.99 | 8.8 | | | | |
| 11 | 314 | 1.95 | 82.13 | 8.9 | | | | |
| 12 | 287 | 2.10 | 75.04 | 9.0 | | | | |
| 15 | 230 | 2.65 | 60.26 | 9.3 | | | | |
| 17 | 210 | 2.85 | 55.06 | 9.4 | | | | |
| 4.5 | 780 | 0.80 | 308.00 | ** | FH053-13P-71-04F | 26 | 226 | |
| 5.0 | 713 | 0.85 | 281.41 | 3.7 | | | | |
| 5.7 | 615 | 1.00 | 242.67 | 5.9 | | | | |
| 6.3 | 562 | 1.10 | 221.71 | 6.7 | | | | |
| 7.5 | 474 | 1.30 | 187.00 | 7.7 | | | | |
| 8.2 | 433 | 1.40 | 170.85 | 8.1 | | | | |
| 9.5 | 370 | 1.65 | 146.10 | 8.5 | | | | |
| 10 | 338 | 1.80 | 133.49 | 8.8 | | | | |
| 13 | 276 | 2.20 | 109.08 | 9.1 | | | | |
| 14 | 252 | 2.40 | 99.66 | 9.2 | | | | |
| 17 | 208 | 2.90 | 82.13 | 9.4 | | | | |
| 11 | 334 | 1.15 | 87.38 | 8.8 | FH052-13P-80-06E | 29 | 226 | |
| 12 | 305 | 1.15 | 79.84 | 8.9 | | | | |
| 13 | 273 | 1.85 | 71.46 | 9.1 | | | | |
| 14 | 249 | 1.85 | 65.29 | 9.2 | | | | |
| 16 | 216 | 2.80 | 56.42 | 9.4 | | | | |
| 19 | 184 | 1.15 | 48.15 | 9.5 | | | | |
| 23 | 150 | 1.85 | 39.38 | 9.6 | | | | |

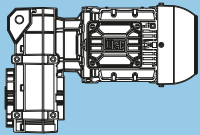
图例参见第141页

** ... 根据客户要求提供

| $P_N = 0.37 \text{ kW}$ | | | | | IE3 | | |
|-------------------------------|-------------|-------|--------|----------------|--|---------|-------------|
| 50 Hz 0.37 kW | | | i | 50 Hz 时 |  | m kg | 尺寸表 对应页面 |
| n_{50} min ⁻¹ | M_2 Nm | f_B | | F_{rN} kN | | | |
| 16 | 221 | 1.70 | 87.38 | 9.3 | FH052-13P-71-04F | 26 | 226 |
| 17 | 202 | 1.70 | 79.84 | 9.4 | | | |
| 20 | 181 | 2.80 | 71.46 | 9.5 | | | |
| 21 | 165 | 2.80 | 65.29 | 9.5 | | | |
| 29 | 122 | 1.70 | 48.15 | 9.6 | | | |
| 35 | 100 | 2.80 | 39.38 | 9.7 | | | |
| 7.3 | 484 | 0.85 | 126.72 | ** | FH043-13P-80-06E | 23 | 224 |
| 8.0 | 442 | 0.95 | 115.60 | 2.6 | | | |
| 9.8 | 361 | 1.15 | 94.61 | 4.6 | | | |
| 11 | 330 | 1.25 | 86.31 | 5.1 | | | |
| 11 | 312 | 1.30 | 81.63 | 5.3 | | | |
| 12 | 284 | 1.45 | 74.46 | 5.6 | | | |
| 13 | 272 | 1.50 | 71.24 | 5.8 | | | |
| 14 | 248 | 1.65 | 64.98 | 6.0 | | | |
| 18 | 200 | 2.05 | 52.27 | 6.4 | | | |
| 19 | 182 | 2.20 | 47.68 | 6.5 | | | |
| 6.6 | 533 | 0.80 | 210.48 | ** | FH043-13P-71-04F | 20 | 224 |
| 7.3 | 486 | 0.85 | 192.00 | ** | | | |
| 8.6 | 411 | 1.00 | 162.19 | 3.5 | | | |
| 9.4 | 375 | 1.10 | 147.96 | 4.3 | | | |
| 11 | 321 | 1.25 | 126.72 | 5.2 | | | |
| 12 | 293 | 1.40 | 115.60 | 5.5 | | | |
| 15 | 240 | 1.70 | 94.61 | 6.1 | | | |
| 16 | 219 | 1.85 | 86.31 | 6.2 | | | |
| 20 | 180 | 2.25 | 71.24 | 6.5 | | | |
| 21 | 165 | 2.45 | 64.98 | 6.6 | | | |
| 12 | 290 | 1.15 | 75.79 | 5.6 | FH042-13P-80-06E | 23 | 224 |
| 13 | 264 | 1.15 | 69.14 | 5.9 | | | |
| 15 | 237 | 1.70 | 61.98 | 6.1 | | | |
| 16 | 216 | 1.85 | 56.54 | 6.3 | | | |
| 19 | 187 | 2.15 | 48.94 | 6.5 | | | |
| 21 | 171 | 2.35 | 44.64 | 6.6 | | | |
| 22 | 157 | 1.15 | 41.20 | 6.6 | | | |
| 24 | 145 | 2.80 | 37.95 | 6.7 | | | |
| 27 | 129 | 1.85 | 33.69 | 6.8 | | | |
| 18 | 192 | 1.70 | 75.79 | 6.4 | FH042-13P-71-04F | 20 | 224 |
| 20 | 175 | 1.70 | 69.14 | 6.5 | | | |
| 23 | 157 | 2.55 | 61.98 | 6.6 | | | |
| 25 | 143 | 2.80 | 56.54 | 6.7 | | | |
| 34 | 104 | 1.70 | 41.20 | 6.9 | | | |
| 41 | 85 | 2.80 | 33.69 | 6.9 | | | |
| 13 | 268 | 0.85 | 70.17 | 2.0 | FH032-13P-80-06E | 21 | 222 |
| 15 | 243 | 0.95 | 63.63 | 2.8 | | | |
| 16 | 218 | 1.05 | 57.07 | 3.4 | | | |
| 18 | 198 | 1.15 | 51.75 | 3.8 | | | |
| 20 | 173 | 1.30 | 45.35 | 4.1 | | | |
| 22 | 157 | 1.45 | 41.12 | 4.3 | | | |
| 26 | 134 | 1.65 | 35.03 | 4.6 | | | |
| 29 | 121 | 1.85 | 31.76 | 4.7 | | | |
| 33 | 107 | 2.10 | 27.97 | 4.8 | | | |
| 33 | 106 | 1.15 | 27.67 | 4.8 | | | |
| 36 | 97 | 2.30 | 25.36 | 4.9 | | | |
| 41 | 86 | 1.75 | 22.50 | 4.9 | | | |
| 44 | 81 | 2.75 | 21.14 | 4.9 | | | |
| 52 | 68 | 2.20 | 17.88 | 5.0 | | | |
| 67 | 53 | 2.85 | 13.81 | 5.1 | | | |

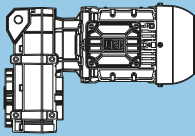
图例参见第141页

** ... 根据客户要求提供

| P _N = 0.37 kW | | | | | IE3 | | |
|--------------------------------------|----------------------|----------------|-------|-----------------------|--|---------|-------------|
| 50 Hz 0.37 kW | | | i | 50 Hz 时 |  | m kg | 尺寸表 对应页面 |
| n ₉₀ min ⁻¹ | M ₂ Nm | f _B | | F _{rN} kN | | | |
| 20 | 178 | 1.25 | 70.17 | 4.1 | FH032-13P-71-04F | 18 | 222 |
| 22 | 161 | 1.40 | 63.63 | 4.3 | | | |
| 24 | 145 | 1.55 | 57.07 | 4.5 | | | |
| 27 | 131 | 1.70 | 51.75 | 4.6 | | | |
| 31 | 115 | 1.95 | 45.35 | 4.7 | | | |
| 34 | 104 | 2.15 | 41.12 | 4.8 | | | |
| 40 | 89 | 2.50 | 35.03 | 4.9 | | | |
| 44 | 80 | 2.75 | 31.76 | 4.9 | | | |
| 50 | 70 | 1.70 | 27.67 | 5.0 | | | |
| 62 | 57 | 2.60 | 22.50 | 5.0 | | | |
| 21 | 167 | 0.80 | 43.83 | ** | FH022-13P-80-06E | 19 | 220 |
| 25 | 143 | 0.95 | 37.52 | 4.6 | | | |
| 27 | 129 | 1.05 | 33.78 | 4.7 | | | |
| 32 | 112 | 1.20 | 29.32 | 4.9 | | | |
| 35 | 101 | 1.30 | 26.39 | 4.9 | | | |
| 37 | 95 | 0.90 | 24.76 | 5.0 | | | |
| 42 | 84 | 1.60 | 21.89 | 5.0 | | | |
| 46 | 77 | 1.10 | 20.08 | 5.1 | | | |
| 47 | 75 | 1.75 | 19.70 | 5.1 | | | |
| 49 | 72 | 1.85 | 18.88 | 5.1 | | | |
| 54 | 65 | 2.05 | 17.00 | 5.1 | | | |
| 56 | 63 | 2.10 | 16.48 | 5.1 | | | |
| 58 | 60 | 1.40 | 15.82 | 5.1 | | | |
| 62 | 57 | 2.30 | 14.84 | 5.2 | | | |
| 76 | 47 | 1.85 | 12.19 | 5.2 | | | |
| 77 | 46 | 2.85 | 12.09 | 5.2 | | | |
| 97 | 36 | 2.35 | 9.52 | 5.1 | | | |
| 23 | 157 | 0.85 | 61.80 | 4.5 | FH022-13P-71-04F | 16 | 220 |
| 25 | 141 | 0.95 | 55.64 | 4.6 | | | |
| 29 | 123 | 1.10 | 48.69 | 4.8 | | | |
| 32 | 111 | 1.20 | 43.83 | 4.9 | | | |
| 37 | 95 | 1.40 | 37.52 | 5.0 | | | |
| 41 | 86 | 1.55 | 33.78 | 5.0 | | | |
| 48 | 74 | 1.80 | 29.32 | 5.1 | | | |
| 53 | 67 | 1.95 | 26.39 | 5.1 | | | |
| 56 | 63 | 1.35 | 24.76 | 5.1 | | | |
| 64 | 55 | 2.35 | 21.89 | 5.2 | | | |
| 69 | 51 | 1.70 | 20.08 | 5.2 | | | |
| 71 | 50 | 2.65 | 19.70 | 5.2 | | | |
| 85 | 42 | 3.15 | 16.48 | 5.2 | | | |
| 88 | 40 | 2.10 | 15.82 | 5.2 | | | |
| 94 | 38 | 3.50 | 14.84 | 5.2 | | | |
| 114 | 31 | 2.75 | 12.19 | 4.8 | | | |
| 115 | 31 | 4.25 | 12.09 | 4.8 | | | |
| 128 | 28 | 4.75 | 10.89 | 4.6 | | | |
| 147 | 24 | 3.50 | 9.52 | 4.4 | | | |
| 196 | 18 | 4.70 | 7.11 | 4.0 | | | |
| 261 | 14 | 6.20 | 5.35 | 3.6 | | | |
| 355 | 10 | 7.25 | 3.93 | 3.2 | | | |

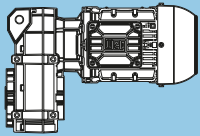
图例参见第141页

** ... 根据客户要求提供

| P_N = 0.55 kW | | | | | IE3 | | |
|--|----------------------------|----------------------|----------|-----------------------------|--|----------------|-------------|
| 50 Hz | | | i | 50 Hz 时 |  | m kg | 尺寸表 对应页面 |
| 0.55 kW | | | | F_{rN} kN | | | |
| n₅₀ min ⁻¹ | M₂ Nm | f_B | | | | | |
| 3.1 | 1698 | 0.90 | 305.42 | 13.9 | FH073-13P-80-06F FO073-13P-80-06F | 72 | 230 |
| 4.0 | 1318 | 1.15 | 237.15 | 16.8 | | | |
| 4.9 | 1082 | 1.40 | 194.58 | 18.1 | | | |
| 6.3 | 838 | 1.80 | 150.69 | 19.1 | | | |
| 8.2 | 637 | 2.40 | 114.62 | 19.7 | | | |
| 10 | 525 | 2.90 | 94.52 | 19.9 | | | |
| 3.7 | 1425 | 1.10 | 385.37 | 16.1 | FH073-13P-80-04E FO073-13P-80-04E | 70 | 230 |
| 4.6 | 1130 | 1.35 | 305.42 | 17.9 | | | |
| 6.0 | 877 | 1.75 | 237.15 | 18.9 | | | |
| 7.3 | 720 | 2.10 | 194.58 | 19.4 | | | |
| 9.4 | 557 | 2.70 | 150.69 | 19.9 | | | |
| 5.0 | 1053 | 0.80 | 189.44 | ** | FH063-13P-80-06F FO063-13P-80-06F | 49 | 228 |
| 5.6 | 940 | 0.90 | 169.09 | 6.9 | | | |
| 6.1 | 862 | 1.00 | 155.05 | 8.0 | | | |
| 7.3 | 723 | 1.15 | 130.15 | 9.6 | | | |
| 7.9 | 663 | 1.25 | 119.35 | 10.1 | | | |
| 9.6 | 547 | 1.55 | 98.34 | 10.9 | | | |
| 10 | 501 | 1.65 | 90.17 | 11.2 | | | |
| 12 | 447 | 1.85 | 80.48 | 11.4 | | | |
| 13 | 410 | 2.00 | 73.80 | 11.6 | | | |
| 14 | 363 | 2.30 | 65.26 | 11.8 | | | |
| 16 | 333 | 2.50 | 59.84 | 11.9 | | | |
| 17 | 304 | 2.75 | 54.63 | 12.0 | | | |
| 19 | 278 | 2.95 | 50.10 | 12.1 | | | |
| 5.3 | 986 | 0.85 | 266.44 | 6.0 | FH063-13P-80-04E FO063-13P-80-04E | 47 | 228 |
| 5.8 | 904 | 0.95 | 244.32 | 7.4 | | | |
| 6.9 | 764 | 1.10 | 206.59 | 9.2 | | | |
| 7.5 | 701 | 1.20 | 189.44 | 9.8 | | | |
| 8.4 | 625 | 1.35 | 169.09 | 10.4 | | | |
| 9.2 | 574 | 1.45 | 155.05 | 10.7 | | | |
| 11 | 481 | 1.75 | 130.15 | 11.3 | | | |
| 12 | 441 | 1.90 | 119.35 | 11.5 | | | |
| 14 | 364 | 2.30 | 98.34 | 11.8 | | | |
| 16 | 334 | 2.50 | 90.17 | 11.9 | | | |
| 18 | 298 | 2.80 | 80.48 | 12.0 | | | |
| 19 | 276 | 3.00 | 49.67 | 12.1 | | | |
| 7.1 | 742 | 0.85 | 133.49 | 2.6 | FH053-13P-80-06F FO053-13P-80-06F | 33 | 226 |
| 8.7 | 606 | 1.00 | 109.08 | 6.0 | | | |
| 9.5 | 554 | 1.10 | 99.66 | 6.8 | | | |
| 10 | 523 | 1.15 | 94.11 | 7.1 | | | |
| 11 | 478 | 1.25 | 85.99 | 7.6 | | | |
| 12 | 456 | 1.35 | 82.13 | 7.8 | | | |
| 13 | 417 | 1.45 | 75.04 | 8.2 | | | |
| 16 | 335 | 1.80 | 60.26 | 8.8 | | | |
| 17 | 306 | 2.00 | 55.06 | 8.9 | | | |
| 7.6 | 692 | 0.90 | 187.00 | 4.3 | FH053-13P-80-04E FO053-13P-80-04E | 31 | 226 |
| 8.3 | 632 | 0.95 | 170.85 | 5.6 | | | |
| 9.7 | 540 | 1.15 | 146.10 | 6.9 | | | |
| 11 | 494 | 1.25 | 133.49 | 7.5 | | | |
| 13 | 403 | 1.50 | 109.08 | 8.3 | | | |
| 14 | 369 | 1.65 | 99.66 | 8.6 | | | |
| 15 | 348 | 1.75 | 94.11 | 8.7 | | | |
| 17 | 318 | 1.90 | 85.99 | 8.9 | | | |
| 17 | 304 | 2.00 | 82.13 | 9.0 | | | |
| 19 | 278 | 2.20 | 75.04 | 9.1 | | | |
| 24 | 223 | 2.70 | 60.26 | 9.3 | | | |
| 26 | 204 | 2.95 | 55.06 | 9.4 | | | |

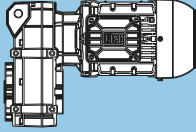
图例参见第141页

** ... 根据客户要求提供

| $P_N = 0.55 \text{ kW}$ | | | | | IE3 | | |
|-------------------------------|-------------|-------|--------|----------------|--|-----------|-------------|
| 50 Hz 0.55 kW | | f_B | i | 50 Hz 时 |  | m kg | 尺寸表 对应页面 |
| n_{90} min ⁻¹ | M_2 Nm | | | F_{rN} kN | | | |
| 11 | 486 | 0.80 | 87.38 | ** | FH052-13P-80-06F | 33 | 226 |
| 12 | 444 | 0.80 | 79.84 | ** | | | |
| 13 | 397 | 1.30 | 71.46 | 8.3 | | | |
| 14 | 363 | 1.30 | 65.29 | 8.6 | | | |
| 17 | 314 | 1.95 | 56.42 | 8.9 | | | |
| 18 | 287 | 2.10 | 51.55 | 9.0 | | | |
| 20 | 268 | 0.80 | 48.15 | ** | | | |
| 22 | 243 | 2.50 | 43.75 | 9.2 | | | |
| 24 | 222 | 2.70 | 39.97 | 9.3 | | | |
| 24 | 219 | 1.30 | 39.38 | 9.3 | | | |
| 30 | 173 | 2.10 | 31.09 | 9.5 | | | |
| 39 | 134 | 2.70 | 24.11 | 9.6 | | | |
| 16 | 323 | 1.15 | 87.38 | 8.8 | FH052-13P-80-04E | 31 | 226 |
| 18 | 295 | 1.15 | 79.84 | 9.0 | | | |
| 20 | 264 | 1.90 | 71.46 | 9.2 | | | |
| 22 | 242 | 1.90 | 65.29 | 9.3 | | | |
| 25 | 209 | 2.90 | 56.42 | 9.4 | | | |
| 29 | 178 | 1.15 | 48.15 | 9.5 | | | |
| 36 | 146 | 1.90 | 39.38 | 9.6 | | | |
| 10 | 526 | 0.80 | 94.61 | ** | FH043-13P-80-06F | 27 | 224 |
| 11 | 480 | 0.85 | 86.31 | ** | | | |
| 12 | 454 | 0.90 | 81.63 | 2.1 | | | |
| 13 | 414 | 1.00 | 74.46 | 3.5 | | | |
| 13 | 396 | 1.05 | 71.24 | 3.9 | | | |
| 15 | 361 | 1.15 | 64.98 | 4.6 | | | |
| 18 | 291 | 1.40 | 52.27 | 5.6 | | | |
| 20 | 265 | 1.55 | 47.68 | 5.8 | | | |
| 11 | 469 | 0.90 | 126.72 | 1.2 | FH043-13P-80-04E | 25 | 224 |
| 12 | 428 | 0.95 | 115.60 | 3.1 | | | |
| 15 | 350 | 1.15 | 94.61 | 4.8 | | | |
| 16 | 319 | 1.30 | 86.31 | 5.2 | | | |
| 17 | 302 | 1.35 | 81.63 | 5.4 | | | |
| 19 | 275 | 1.50 | 74.46 | 5.7 | | | |
| 20 | 264 | 1.55 | 71.24 | 5.9 | | | |
| 22 | 240 | 1.70 | 64.98 | 6.1 | | | |
| 27 | 193 | 2.10 | 52.27 | 6.4 | | | |
| 30 | 176 | 2.30 | 47.68 | 6.5 | | | |
| 12 | 421 | 0.80 | 75.79 | ** | FH042-13P-80-06F | 27 | 224 |
| 14 | 384 | 0.80 | 69.14 | ** | | | |
| 15 | 344 | 1.20 | 61.98 | 4.9 | | | |
| 17 | 314 | 1.30 | 56.54 | 5.3 | | | |
| 19 | 272 | 1.50 | 48.94 | 5.8 | | | |
| 21 | 248 | 1.65 | 44.64 | 6.0 | | | |
| 23 | 229 | 0.80 | 41.20 | ** | | | |
| 25 | 211 | 1.90 | 37.95 | 6.3 | | | |
| 27 | 192 | 2.10 | 34.62 | 6.4 | | | |
| 28 | 187 | 1.30 | 33.69 | 6.5 | | | |
| 30 | 173 | 2.35 | 31.06 | 6.6 | | | |
| 33 | 157 | 2.55 | 28.33 | 6.6 | | | |
| 36 | 148 | 2.10 | 26.60 | 6.7 | | | |
| 46 | 115 | 2.70 | 20.63 | 6.8 | | | |
| 19 | 280 | 1.15 | 75.79 | 5.7 | FH042-13P-80-04E | 25 | 224 |
| 21 | 256 | 1.15 | 69.14 | 5.9 | | | |
| 23 | 229 | 1.75 | 61.98 | 6.2 | | | |
| 25 | 209 | 1.90 | 56.54 | 6.3 | | | |
| 29 | 181 | 2.25 | 48.94 | 6.5 | | | |
| 32 | 165 | 2.45 | 44.64 | 6.6 | | | |
| 34 | 152 | 1.15 | 41.20 | 6.7 | | | |
| 37 | 140 | 2.85 | 37.95 | 6.7 | | | |
| 42 | 125 | 1.90 | 33.69 | 6.8 | | | |

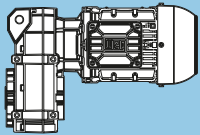
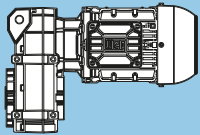
图例参见第141页

** ... 根据客户要求提供

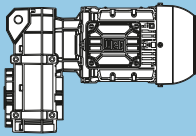
| $P_N = 0.55 \text{ kW}$ | | | | | IE3 | | |
|-------------------------------|-------------|-------|-------|----------------|--|---------|-------------|
| 50 Hz 0.55 kW | | | i | 50 Hz 时 |  | m kg | 尺寸表 对应页面 |
| n_{50} min ⁻¹ | M_2 Nm | f_B | | F_{rN} kN | | | |
| 18 | 288 | 0.80 | 51.75 | ** | FH032-13P-80-06F | 26 | 222 |
| 21 | 252 | 0.90 | 45.35 | 2.6 | | | |
| 23 | 229 | 1.00 | 41.12 | 3.2 | | | |
| 27 | 195 | 1.15 | 35.03 | 3.8 | | | |
| 30 | 177 | 1.25 | 31.76 | 4.1 | | | |
| 34 | 155 | 1.45 | 27.97 | 4.3 | | | |
| 34 | 154 | 0.80 | 27.67 | ** | | | |
| 37 | 141 | 1.60 | 25.36 | 4.5 | | | |
| 42 | 125 | 1.20 | 22.50 | 4.6 | | | |
| 45 | 118 | 1.90 | 21.14 | 4.7 | | | |
| 49 | 107 | 2.10 | 19.17 | 4.8 | | | |
| 53 | 99 | 1.55 | 17.88 | 4.8 | | | |
| 59 | 89 | 2.50 | 16.06 | 4.9 | | | |
| 65 | 81 | 2.75 | 14.57 | 4.9 | | | |
| 68 | 77 | 2.00 | 13.81 | 5.0 | | | |
| 86 | 61 | 2.45 | 11.03 | 5.0 | | | |
| 20 | 260 | 0.85 | 70.17 | 2.3 | FH032-13P-80-04E | 24 | 222 |
| 22 | 235 | 0.95 | 63.63 | 3.0 | | | |
| 25 | 211 | 1.05 | 57.07 | 3.5 | | | |
| 27 | 191 | 1.15 | 51.75 | 3.9 | | | |
| 31 | 168 | 1.35 | 45.35 | 4.2 | | | |
| 35 | 152 | 1.45 | 41.12 | 4.4 | | | |
| 41 | 130 | 1.70 | 35.03 | 4.6 | | | |
| 45 | 117 | 1.90 | 31.76 | 4.7 | | | |
| 51 | 103 | 2.15 | 27.97 | 4.8 | | | |
| 51 | 102 | 1.20 | 27.67 | 4.8 | | | |
| 56 | 94 | 2.35 | 25.36 | 4.9 | | | |
| 63 | 83 | 1.80 | 22.50 | 4.9 | | | |
| 67 | 78 | 2.85 | 21.14 | 5.0 | | | |
| 79 | 66 | 2.30 | 17.88 | 5.0 | | | |
| 103 | 51 | 2.95 | 13.81 | 5.1 | | | |
| 32 | 163 | 0.80 | 29.32 | ** | FH022-13P-80-06F | 23 | 220 |
| 36 | 147 | 0.90 | 26.39 | 4.6 | | | |
| 43 | 122 | 1.10 | 21.89 | 4.8 | | | |
| 47 | 112 | 0.80 | 20.08 | ** | | | |
| 48 | 109 | 1.20 | 19.70 | 4.9 | | | |
| 50 | 105 | 1.25 | 18.88 | 4.9 | | | |
| 56 | 94 | 1.40 | 17.00 | 5.0 | | | |
| 57 | 92 | 1.45 | 16.48 | 5.0 | | | |
| 60 | 88 | 1.00 | 15.82 | 5.0 | | | |
| 64 | 82 | 1.60 | 14.84 | 5.1 | | | |
| 78 | 67 | 1.95 | 12.09 | 5.1 | | | |
| 78 | 68 | 1.25 | 12.19 | 5.1 | | | |
| 87 | 61 | 2.15 | 10.89 | 5.1 | | | |
| 99 | 53 | 1.60 | 9.52 | 5.2 | | | |
| 133 | 40 | 2.15 | 7.11 | 4.6 | | | |
| 154 | 34 | 2.50 | 6.13 | 4.4 | | | |
| 177 | 30 | 2.85 | 5.35 | 4.2 | | | |

图例参见第141页

** ... 根据客户要求提供

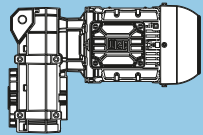
| $P_N = 0.55 \text{ kW}$ | | | | | IE3 | | |
|-------------------------------|-------------|-------|-------|----------------|--|---------|-------------|
| 50 Hz 0.55 kW | | | i | 50 Hz 时 |  | m kg | 尺寸表 对应页面 |
| n_{50} min ⁻¹ | M_2 Nm | f_B | | F_{rN} kN | | | |
| 32 | 162 | 0.85 | 43.83 | 4.4 |  | 21 | 220 |
| 38 | 139 | 0.95 | 37.52 | 4.6 | | | |
| 42 | 125 | 1.05 | 33.78 | 4.8 | | | |
| 48 | 108 | 1.20 | 29.32 | 4.9 | | | |
| 54 | 98 | 1.35 | 26.39 | 5.0 | | | |
| 57 | 92 | 0.95 | 24.76 | 5.0 | | | |
| 65 | 81 | 1.65 | 21.89 | 5.1 | | | |
| 71 | 74 | 1.15 | 20.08 | 5.1 | | | |
| 72 | 73 | 1.80 | 19.70 | 5.1 | | | |
| 75 | 70 | 1.90 | 18.88 | 5.1 | | | |
| 84 | 63 | 2.10 | 17.00 | 5.1 | | | |
| 86 | 61 | 2.15 | 16.48 | 5.1 | | | |
| 90 | 59 | 1.45 | 15.82 | 5.2 | | | |
| 96 | 55 | 2.40 | 14.84 | 5.2 | | | |
| 116 | 45 | 1.90 | 12.19 | 4.9 | | | |
| 117 | 45 | 2.95 | 12.09 | 4.9 | | | |
| 130 | 40 | 3.25 | 10.89 | 4.7 | | | |
| 149 | 35 | 2.40 | 9.52 | 4.5 | | | |
| 200 | 26 | 3.20 | 7.11 | 4.0 | | | |
| 232 | 23 | 3.75 | 6.13 | 3.8 | | | |
| 265 | 20 | 4.25 | 5.35 | 3.6 | | | |
| 361 | 15 | 5.00 | 3.93 | 3.2 | | | |

FH022-13P-80-04E

| $P_N = 0.75 \text{ kW}$ | | | | | IE3 | | |
|-------------------------------|-------------|-------|--------|----------------|--|---------|-------------|
| 50 Hz 0.75 kW | | | i | 50 Hz 时 |  | m kg | 尺寸表 对应页面 |
| n_{50} min ⁻¹ | M_2 Nm | f_B | | F_{rN} kN | | | |
| 4.0 | 1807 | 0.85 | 237.15 | 12.7 | FH073-13P-90S/L-06E | 75 | 230 |
| 4.8 | 1483 | 1.05 | 194.58 | 15.7 | | | |
| 6.2 | 1148 | 1.35 | 150.69 | 17.8 | | | |
| 8.2 | 873 | 1.75 | 114.62 | 18.9 | | | |
| 9.9 | 720 | 2.10 | 94.52 | 19.4 | | | |
| 12 | 591 | 2.55 | 77.53 | 19.8 | | | |
| 14 | 502 | 3.00 | 65.88 | 20.0 | | | |
| 3.7 | 1930 | 0.80 | 385.37 | ** | FH073-13P-80-04F | 68 | 230 |
| 4.7 | 1530 | 1.00 | 305.42 | 15.3 | | | |
| 6.0 | 1188 | 1.30 | 237.15 | 17.6 | | | |
| 7.3 | 975 | 1.55 | 194.58 | 18.6 | | | |
| 9.5 | 755 | 2.00 | 150.69 | 19.3 | | | |
| 12 | 574 | 2.65 | 114.62 | 19.8 | | | |
| 7.2 | 992 | 0.85 | 130.15 | 5.9 | FH063-13P-90S/L-06E | 52 | 228 |
| 7.9 | 909 | 0.95 | 119.35 | 7.3 | | | |
| 9.6 | 749 | 1.10 | 98.34 | 9.3 | | | |
| 10 | 687 | 1.20 | 90.17 | 9.9 | | | |
| 12 | 613 | 1.35 | 80.48 | 10.5 | | | |
| 13 | 562 | 1.50 | 73.80 | 10.8 | | | |
| 14 | 497 | 1.65 | 65.26 | 11.2 | | | |
| 16 | 456 | 1.80 | 59.84 | 11.4 | | | |
| 17 | 416 | 2.00 | 54.63 | 11.6 | | | |
| 19 | 382 | 2.15 | 50.10 | 11.7 | | | |
| 6.9 | 1035 | 0.80 | 206.59 | ** | | | |
| 7.5 | 949 | 0.90 | 189.44 | 6.7 | | | |
| 8.5 | 847 | 1.00 | 169.09 | 8.2 | | | |
| 9.2 | 777 | 1.10 | 155.05 | 9.0 | | | |
| 11 | 652 | 1.30 | 130.15 | 10.2 | | | |
| 12 | 598 | 1.40 | 119.35 | 10.6 | | | |
| 15 | 493 | 1.70 | 98.34 | 11.2 | | | |
| 16 | 452 | 1.85 | 90.17 | 11.4 | | | |
| 18 | 403 | 2.05 | 80.48 | 11.6 | | | |
| 19 | 370 | 2.25 | 73.80 | 11.8 | | | |
| 22 | 327 | 2.55 | 65.26 | 11.9 | | | |
| 24 | 300 | 2.75 | 59.84 | 12.0 | | | |
| 26 | 274 | 3.00 | 54.63 | 12.1 | | | |
| 19 | 378 | 2.20 | 49.67 | 11.7 | FH062-13P-90S/L-06E | 51 | 228 |
| 21 | 347 | 2.40 | 45.55 | 11.9 | | | |
| 23 | 317 | 2.60 | 41.66 | 12.0 | | | |
| 25 | 291 | 2.85 | 38.20 | 12.0 | | | |
| 46 | 156 | 2.75 | 20.49 | 12.4 | | | |
| 9.4 | 759 | 0.80 | 99.66 | ** | FH053-13P-90S/L-06E | 36 | 226 |
| 10 | 717 | 0.85 | 94.11 | 3.5 | | | |
| 11 | 626 | 1.00 | 82.13 | 5.7 | | | |
| 11 | 655 | 0.95 | 85.99 | 5.1 | | | |
| 13 | 572 | 1.05 | 75.04 | 6.5 | | | |
| 16 | 459 | 1.35 | 60.26 | 7.8 | | | |
| 17 | 420 | 1.45 | 55.06 | 8.2 | | | |
| 9.8 | 732 | 0.85 | 146.10 | 3.0 | FH053-13P-80-04F | 29 | 226 |
| 11 | 669 | 0.90 | 133.49 | 4.8 | | | |
| 13 | 546 | 1.10 | 109.08 | 6.9 | | | |
| 14 | 499 | 1.20 | 99.66 | 7.4 | | | |
| 15 | 471 | 1.30 | 94.11 | 7.7 | | | |
| 17 | 411 | 1.50 | 82.13 | 8.2 | | | |
| 17 | 431 | 1.40 | 85.99 | 8.1 | | | |
| 19 | 376 | 1.60 | 75.04 | 8.5 | | | |
| 24 | 302 | 2.00 | 60.26 | 9.0 | | | |
| 26 | 276 | 2.20 | 55.06 | 9.1 | | | |

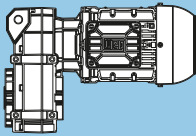
图例参见第141页

** ... 根据客户要求提供

| $P_N = 0.75 \text{ kW}$ | | | | | IE3 | | |
|-------------------------------|-------------|-------|-------|----------------|--|-----------|-------------|
| 50 Hz 0.75 kW | | f_B | i | 50 Hz 时 |  | m kg | 尺寸表 对应页面 |
| n_{90} min ⁻¹ | M_2 Nm | | | F_{rN} kN | | | |
| 13 | 545 | 0.95 | 71.46 | 6.9 | FH052-13P-90S/L-06E | 36 | 226 |
| 14 | 497 | 0.95 | 65.29 | 7.4 | | | |
| 17 | 430 | 1.40 | 56.42 | 8.1 | | | |
| 18 | 393 | 1.55 | 51.55 | 8.4 | | | |
| 21 | 333 | 1.80 | 43.75 | 8.8 | | | |
| 24 | 300 | 0.95 | 39.38 | 9.0 | | | |
| 24 | 305 | 2.00 | 39.97 | 8.9 | | | |
| 26 | 273 | 2.20 | 35.81 | 9.1 | | | |
| 29 | 249 | 2.40 | 32.72 | 9.2 | | | |
| 30 | 237 | 1.55 | 31.09 | 9.3 | | | |
| 34 | 210 | 2.90 | 27.56 | 9.4 | | | |
| 39 | 184 | 2.00 | 24.11 | 9.5 | | | |
| 48 | 150 | 2.40 | 19.73 | 9.6 | | | |
| 16 | 438 | 0.85 | 87.38 | 8.0 | | | |
| 18 | 400 | 0.85 | 79.84 | 8.3 | | | |
| 20 | 358 | 1.40 | 71.46 | 8.6 | | | |
| 22 | 327 | 1.40 | 65.29 | 8.8 | | | |
| 25 | 283 | 2.15 | 56.42 | 9.1 | | | |
| 28 | 258 | 2.35 | 51.55 | 9.2 | | | |
| 30 | 241 | 0.85 | 48.15 | 9.3 | | | |
| 33 | 219 | 2.75 | 43.75 | 9.3 | | | |
| 36 | 200 | 3.00 | 39.97 | 9.4 | | | |
| 36 | 197 | 1.40 | 39.38 | 9.4 | | | |
| 46 | 156 | 2.35 | 31.09 | 9.5 | | | |
| 59 | 121 | 3.00 | 24.11 | 9.6 | | | |
| 14 | 495 | 0.85 | 64.98 | ** | FH043-13P-90S/L-06E | 30 | 224 |
| 18 | 398 | 1.05 | 52.27 | 3.8 | | | |
| 20 | 363 | 1.15 | 47.68 | 4.5 | | | |
| 15 | 474 | 0.85 | 94.61 | 0.6 | FH043-13P-80-04F | 23 | 224 |
| 17 | 432 | 0.95 | 86.31 | 2.9 | | | |
| 18 | 409 | 1.00 | 81.63 | 3.6 | | | |
| 19 | 373 | 1.10 | 74.46 | 4.4 | | | |
| 20 | 357 | 1.15 | 71.24 | 4.7 | | | |
| 22 | 325 | 1.25 | 64.98 | 5.1 | | | |
| 27 | 262 | 1.55 | 52.27 | 5.9 | | | |
| 30 | 239 | 1.70 | 47.68 | 6.1 | | | |
| 15 | 472 | 0.85 | 61.98 | 0.9 | FH042-13P-90S/L-06E | 30 | 224 |
| 17 | 431 | 0.95 | 56.54 | 3.0 | | | |
| 19 | 373 | 1.10 | 48.94 | 4.4 | | | |
| 21 | 340 | 1.20 | 44.64 | 4.9 | | | |
| 25 | 289 | 1.40 | 37.95 | 5.6 | | | |
| 27 | 264 | 1.55 | 34.62 | 5.9 | | | |
| 28 | 257 | 0.95 | 33.69 | 5.9 | | | |
| 30 | 237 | 1.70 | 31.06 | 6.1 | | | |
| 33 | 216 | 1.90 | 28.33 | 6.3 | | | |
| 35 | 203 | 1.55 | 26.60 | 6.4 | | | |
| 39 | 182 | 2.20 | 23.91 | 6.5 | | | |
| 43 | 166 | 2.45 | 21.81 | 6.6 | | | |
| 46 | 157 | 2.00 | 20.63 | 6.6 | | | |
| 52 | 138 | 2.95 | 18.06 | 6.7 | | | |
| 56 | 129 | 2.40 | 16.88 | 6.8 | | | |

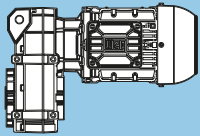
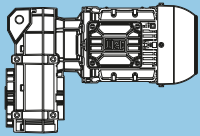
图例参见第141页

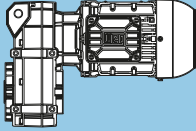
** ... 根据客户要求提供

| $P_N = 0.75 \text{ kW}$ | | | | | IE3 | | |
|-------------------------------|-------------|-------|-------|----------------|--|---------|-------------|
| 50 Hz 0.75 kW | | | i | 50 Hz 时 |  | m kg | 尺寸表 对应页面 |
| n_{50} min ⁻¹ | M_2 Nm | f_B | | F_{rN} kN | | | |
| 19 | 380 | 0.85 | 75.79 | 4.2 | FH042-13P-80-04F | 23 | 224 |
| 21 | 346 | 0.85 | 69.14 | 4.8 | | | |
| 23 | 310 | 1.30 | 61.98 | 5.3 | | | |
| 25 | 283 | 1.40 | 56.54 | 5.7 | | | |
| 29 | 245 | 1.65 | 48.94 | 6.0 | | | |
| 32 | 224 | 1.80 | 44.64 | 6.2 | | | |
| 35 | 206 | 0.85 | 41.20 | 6.3 | | | |
| 38 | 190 | 2.15 | 37.95 | 6.4 | | | |
| 41 | 173 | 2.35 | 34.62 | 6.5 | | | |
| 42 | 169 | 1.40 | 33.69 | 6.6 | | | |
| 46 | 156 | 2.60 | 31.06 | 6.6 | | | |
| 50 | 142 | 2.85 | 28.33 | 6.7 | | | |
| 54 | 133 | 2.35 | 26.60 | 6.8 | | | |
| 69 | 103 | 3.00 | 20.63 | 6.9 | | | |
| 27 | 267 | 0.85 | 35.03 | 2.0 | FH032-13P-90S/L-06E | 29 | 222 |
| 30 | 242 | 0.95 | 31.76 | 2.8 | | | |
| 34 | 213 | 1.05 | 27.97 | 3.5 | | | |
| 37 | 193 | 1.15 | 25.36 | 3.8 | | | |
| 42 | 171 | 0.90 | 22.50 | 4.2 | | | |
| 44 | 161 | 1.40 | 21.14 | 4.3 | | | |
| 49 | 146 | 1.55 | 19.17 | 4.4 | | | |
| 53 | 136 | 1.15 | 17.88 | 4.5 | | | |
| 59 | 122 | 1.80 | 16.06 | 4.7 | | | |
| 65 | 111 | 2.00 | 14.57 | 4.8 | | | |
| 68 | 105 | 1.45 | 13.81 | 4.8 | | | |
| 75 | 95 | 2.35 | 12.50 | 4.9 | | | |
| 83 | 86 | 2.55 | 11.33 | 4.9 | | | |
| 85 | 84 | 1.80 | 11.03 | 4.9 | | | |
| 96 | 74 | 2.90 | 9.76 | 5.0 | | | |
| 106 | 67 | 3.00 | 8.85 | 5.0 | | | |
| 113 | 63 | 2.40 | 8.33 | 5.0 | | | |
| 25 | 286 | 0.80 | 57.07 | ** | FH032-13P-80-04F | 21 | 222 |
| 28 | 259 | 0.85 | 51.75 | 2.3 | | | |
| 32 | 227 | 1.00 | 45.35 | 3.2 | | | |
| 35 | 206 | 1.10 | 41.12 | 3.6 | | | |
| 41 | 175 | 1.30 | 35.03 | 4.1 | | | |
| 45 | 159 | 1.40 | 31.76 | 4.3 | | | |
| 51 | 140 | 1.60 | 27.97 | 4.5 | | | |
| 52 | 139 | 0.90 | 27.67 | 4.5 | | | |
| 56 | 127 | 1.75 | 25.36 | 4.6 | | | |
| 64 | 113 | 1.35 | 22.50 | 4.7 | | | |
| 68 | 106 | 2.10 | 21.14 | 4.8 | | | |
| 75 | 96 | 2.30 | 19.17 | 4.9 | | | |
| 80 | 90 | 1.70 | 17.88 | 4.9 | | | |
| 89 | 80 | 2.75 | 16.06 | 4.9 | | | |
| 104 | 69 | 2.20 | 13.81 | 5.0 | | | |
| 130 | 55 | 2.75 | 11.03 | 5.1 | | | |
| 43 | 167 | 0.80 | 21.89 | ** | FH022-13P-90S/L-06E | 26 | 220 |
| 48 | 150 | 0.90 | 19.70 | 4.5 | | | |
| 50 | 144 | 0.95 | 18.88 | 4.6 | | | |
| 55 | 130 | 1.05 | 17.00 | 4.7 | | | |
| 57 | 126 | 1.05 | 16.48 | 4.8 | | | |
| 63 | 113 | 1.15 | 14.84 | 4.9 | | | |
| 77 | 93 | 0.95 | 12.19 | 5.0 | | | |
| 78 | 92 | 1.45 | 12.09 | 5.0 | | | |
| 86 | 83 | 1.60 | 10.89 | 5.0 | | | |
| 99 | 73 | 1.20 | 9.52 | 5.1 | | | |
| 132 | 54 | 1.60 | 7.11 | 4.8 | | | |
| 153 | 47 | 1.80 | 6.13 | 4.5 | | | |
| 176 | 41 | 2.10 | 5.35 | 4.3 | | | |
| 239 | 30 | 2.45 | 3.93 | 3.8 | | | |

图例参见第141页

** ... 根据客户要求提供

| P _N = 0.75 kW | | | | | IE3 | | |
|--------------------------------------|----------------------|----------------|-------|-----------------------|---|---------|-------------|
| 50 Hz 0.75 kW | | | i | 50 Hz 时 |  | m kg | 尺寸表 对应页面 |
| n ₅₀ min ⁻¹ | M ₂ Nm | f _B | | F _{FN} kN | | | |
| 42 | 169 | 0.80 | 33.78 | ** |  FH022-13P-80-04F | 19 | 220 |
| 49 | 147 | 0.90 | 29.32 | 4.6 | | | |
| 54 | 132 | 1.00 | 26.39 | 4.7 | | | |
| 65 | 110 | 1.20 | 21.89 | 4.9 | | | |
| 71 | 101 | 0.85 | 20.08 | 4.9 | | | |
| 73 | 99 | 1.35 | 19.70 | 5.0 | | | |
| 76 | 95 | 1.40 | 18.88 | 5.0 | | | |
| 84 | 85 | 1.55 | 17.00 | 5.0 | | | |
| 87 | 83 | 1.60 | 16.48 | 5.1 | | | |
| 90 | 79 | 1.10 | 15.82 | 5.1 | | | |
| 96 | 74 | 1.75 | 14.84 | 5.1 | | | |
| 117 | 61 | 1.40 | 12.19 | 5.0 | | | |
| 118 | 61 | 2.15 | 12.09 | 5.0 | | | |
| 131 | 55 | 2.40 | 10.89 | 4.8 | | | |
| 150 | 48 | 1.80 | 9.52 | 4.5 | | | |
| 201 | 36 | 2.40 | 7.11 | 4.1 | | | |
| 233 | 31 | 2.75 | 6.13 | 3.8 | | | |
| 267 | 27 | 3.15 | 5.35 | 3.7 | | | |
| 364 | 20 | 3.70 | 3.93 | 3.3 | | | |

| $P_N = 1.1 \text{ kW}$ | | | | | IE3 | | |
|-------------------------------|-------------|---------|--------|----------------|--|---------|-------------|
| 50 Hz 1.1 kW | | 50 Hz 时 | | |  | m kg | 尺寸表 对应页面 |
| n_{50} min ⁻¹ | M_2 Nm | f_B | i | F_{rN} kN | | | |
| 6.1 | 1712 | 0.90 | 237.15 | 13.7 | FH073-13P-90S/L-04E | 73 | 230 |
| 7.5 | 1405 | 1.10 | 194.58 | 16.2 | | | |
| 9.7 | 1088 | 1.40 | 150.69 | 18.1 | | | |
| 13 | 828 | 1.85 | 114.62 | 19.1 | | | |
| 15 | 682 | 2.20 | 94.52 | 19.6 | | | |
| 19 | 560 | 2.70 | 77.53 | 19.9 | | | |
| 6.4 | 1649 | 0.95 | 150.69 | 14.3 | FH073-13P-100L-06D | 79 | 230 |
| 8.4 | 1254 | 1.20 | 114.62 | 17.2 | | | |
| 10 | 1034 | 1.50 | 94.52 | 18.3 | | | |
| 12 | 848 | 1.80 | 77.53 | 19.0 | | | |
| 15 | 721 | 2.10 | 65.88 | 19.4 | | | |
| 18 | 572 | 2.65 | 52.23 | 19.8 | | | |
| 18 | 593 | 2.55 | 54.16 | 19.8 | | | |
| 11 | 940 | 0.90 | 130.15 | 6.9 | FH063-13P-90S/L-04E | 50 | 228 |
| 12 | 862 | 1.00 | 119.35 | 8.0 | | | |
| 15 | 710 | 1.20 | 98.34 | 9.7 | | | |
| 16 | 651 | 1.30 | 90.17 | 10.2 | | | |
| 18 | 581 | 1.45 | 80.48 | 10.7 | | | |
| 20 | 533 | 1.55 | 73.80 | 11.0 | | | |
| 22 | 471 | 1.75 | 65.26 | 11.3 | | | |
| 24 | 432 | 1.90 | 59.84 | 11.5 | | | |
| 27 | 394 | 2.10 | 54.63 | 11.7 | | | |
| 29 | 362 | 2.30 | 50.10 | 11.8 | | | |
| 9.8 | 1076 | 0.80 | 98.34 | ** | FH063-13P-100L-06D | 56 | 228 |
| 11 | 987 | 0.85 | 90.17 | 6.0 | | | |
| 12 | 881 | 0.95 | 80.48 | 7.8 | | | |
| 13 | 808 | 1.05 | 73.80 | 8.7 | | | |
| 15 | 714 | 1.15 | 65.26 | 9.6 | | | |
| 16 | 655 | 1.30 | 59.84 | 10.1 | | | |
| 18 | 598 | 1.40 | 54.63 | 10.6 | | | |
| 19 | 548 | 1.50 | 50.10 | 10.9 | | | |
| 29 | 359 | 2.30 | 49.67 | 11.8 | FH062-13P-90S/L-04E | 49 | 228 |
| 32 | 329 | 2.50 | 45.55 | 11.9 | | | |
| 35 | 301 | 2.75 | 41.66 | 12.0 | | | |
| 38 | 276 | 3.00 | 38.20 | 12.1 | | | |
| 71 | 148 | 2.90 | 20.49 | 12.4 | | | |
| 19 | 544 | 1.55 | 49.67 | 10.9 | FH062-13P-100L-06D | 55 | 228 |
| 21 | 498 | 1.65 | 45.55 | 11.2 | | | |
| 23 | 456 | 1.80 | 41.66 | 11.4 | | | |
| 25 | 418 | 2.00 | 38.20 | 11.6 | | | |
| 29 | 358 | 2.30 | 32.69 | 11.8 | | | |
| 32 | 328 | 2.50 | 29.98 | 11.9 | | | |
| 38 | 276 | 3.00 | 25.23 | 12.1 | | | |
| 47 | 224 | 1.90 | 20.49 | 12.2 | | | |
| 13 | 788 | 0.80 | 109.08 | ** | FH053-13P-90S/L-04E | 34 | 226 |
| 15 | 720 | 0.85 | 99.66 | 3.4 | | | |
| 15 | 679 | 0.90 | 94.11 | 4.6 | | | |
| 17 | 621 | 1.00 | 85.99 | 5.8 | | | |
| 18 | 593 | 1.05 | 82.13 | 6.2 | | | |
| 19 | 542 | 1.15 | 75.04 | 6.9 | | | |
| 24 | 435 | 1.40 | 60.26 | 8.0 | | | |
| 26 | 398 | 1.55 | 55.06 | 8.3 | | | |
| 20 | 516 | 1.00 | 71.46 | 7.2 | FH052-13P-90S/L-04E | 34 | 226 |
| 22 | 471 | 1.00 | 65.29 | 7.7 | | | |
| 26 | 407 | 1.50 | 56.42 | 8.3 | | | |
| 28 | 372 | 1.65 | 51.55 | 8.5 | | | |
| 33 | 316 | 1.90 | 43.75 | 8.9 | | | |
| 36 | 289 | 2.10 | 39.97 | 9.0 | | | |
| 37 | 284 | 1.00 | 39.38 | 9.1 | | | |
| 41 | 259 | 2.35 | 35.81 | 9.2 | | | |
| 44 | 236 | 2.55 | 32.72 | 9.3 | | | |
| 47 | 224 | 1.65 | 31.09 | 9.3 | | | |
| 60 | 174 | 2.10 | 24.11 | 9.5 | | | |
| 74 | 142 | 2.55 | 19.73 | 9.6 | | | |

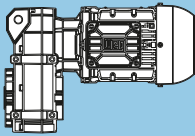
图例参见第141页

** ... 根据客户要求提供

| $P_N = 1.1 \text{ kW}$ | | | | | IE3 | | | | | |
|-------------------------------|-------------|-------|-------|----------|---------------------|---------|-------------|--------------------|----|-----|
| 50 Hz | | | | 50 Hz 时 | | m kg | 尺寸表 对应页面 | | | |
| 1.1 kW | | | | F_{rN} | | | | | | |
| n_{90} min ⁻¹ | M_2 Nm | f_b | i | | | | | | | |
| 22 | 479 | 1.30 | 43.75 | 7.6 | FH052-13P-100L-06D | 40 | 226 | | | |
| 24 | 437 | 1.40 | 39.97 | 8.0 | | | | | | |
| 27 | 392 | 1.55 | 35.81 | 8.4 | | | | | | |
| 29 | 358 | 1.70 | 32.72 | 8.6 | | | | | | |
| 35 | 302 | 2.00 | 27.56 | 9.0 | | | | | | |
| 38 | 276 | 2.20 | 25.18 | 9.1 | | | | | | |
| 40 | 264 | 1.40 | 24.11 | 9.2 | | | | | | |
| 46 | 228 | 2.65 | 20.83 | 9.3 | | | | | | |
| 49 | 216 | 1.70 | 19.73 | 9.4 | | | | | | |
| 50 | 208 | 2.90 | 19.03 | 9.4 | | | | | | |
| 63 | 166 | 2.20 | 15.19 | 9.5 | FH043-13P-90S/L-04E | 28 | 224 | | | |
| 84 | 126 | 2.90 | 11.48 | 9.6 | | | | | | |
| 20 | 514 | 0.80 | 71.24 | ** | | | | FH043-13P-100L-06D | 34 | 224 |
| 22 | 469 | 0.90 | 64.98 | 1.2 | | | | | | |
| 28 | 377 | 1.10 | 52.27 | 4.3 | | | | | | |
| 31 | 344 | 1.20 | 47.68 | 4.9 | FH042-13P-90S/L-04E | 28 | 224 | | | |
| 20 | 522 | 0.80 | 47.68 | ** | | | | | | |
| 23 | 447 | 0.90 | 61.98 | 2.4 | | | | | | |
| 26 | 408 | 1.00 | 56.54 | 3.6 | | | | | | |
| 30 | 353 | 1.15 | 48.94 | 4.7 | | | | | | |
| 33 | 322 | 1.25 | 44.64 | 5.2 | | | | | | |
| 38 | 274 | 1.50 | 37.95 | 5.8 | | | | | | |
| 42 | 250 | 1.65 | 34.62 | 6.0 | | | | | | |
| 43 | 243 | 1.00 | 33.69 | 6.0 | | | | | | |
| 47 | 224 | 1.80 | 31.06 | 6.2 | | | | | | |
| 51 | 205 | 2.00 | 28.33 | 6.4 | | | | | | |
| 55 | 192 | 1.65 | 26.60 | 6.4 | | | | | | |
| 61 | 173 | 2.35 | 23.91 | 6.6 | | | | | | |
| 67 | 157 | 2.55 | 21.81 | 6.6 | | | | | | |
| 71 | 149 | 2.10 | 20.63 | 6.7 | | | | | | |
| 86 | 122 | 2.55 | 16.88 | 6.8 | | | | | | |
| 25 | 415 | 1.00 | 37.95 | 3.4 | FH042-13P-100L-06D | 34 | 224 | | | |
| 28 | 379 | 1.10 | 34.62 | 4.3 | | | | | | |
| 31 | 340 | 1.20 | 31.06 | 4.9 | | | | | | |
| 34 | 310 | 1.30 | 28.33 | 5.3 | | | | | | |
| 40 | 262 | 1.55 | 23.91 | 5.9 | | | | | | |
| 44 | 239 | 1.70 | 21.81 | 6.1 | | | | | | |
| 47 | 226 | 1.40 | 20.63 | 6.2 | | | | | | |
| 53 | 198 | 2.05 | 18.06 | 6.4 | | | | | | |
| 57 | 185 | 1.70 | 16.88 | 6.5 | | | | | | |
| 58 | 180 | 2.25 | 16.48 | 6.5 | | | | | | |
| 65 | 162 | 2.50 | 14.78 | 6.6 | | | | | | |
| 71 | 148 | 2.75 | 13.48 | 6.7 | | | | | | |
| 74 | 142 | 2.20 | 12.99 | 6.7 | | | | | | |
| 80 | 131 | 2.95 | 11.99 | 6.8 | | | | | | |
| 98 | 107 | 2.90 | 9.82 | 6.9 | | | | | | |
| 42 | 253 | 0.90 | 35.03 | 2.5 | FH032-13P-90S/L-04E | 27 | 222 | | | |
| 46 | 229 | 1.00 | 31.76 | 3.2 | | | | | | |
| 52 | 202 | 1.10 | 27.97 | 3.7 | | | | | | |
| 57 | 183 | 1.25 | 25.36 | 4.0 | | | | | | |
| 65 | 162 | 0.95 | 22.50 | 4.3 | | | | | | |
| 69 | 153 | 1.45 | 21.14 | 4.4 | | | | | | |
| 76 | 138 | 1.60 | 19.17 | 4.5 | | | | | | |
| 81 | 129 | 1.20 | 17.88 | 4.6 | | | | | | |
| 91 | 116 | 1.90 | 16.06 | 4.7 | | | | | | |
| 100 | 105 | 2.10 | 14.57 | 4.8 | | | | | | |
| 105 | 100 | 1.55 | 13.81 | 4.8 | | | | | | |
| 116 | 90 | 2.45 | 12.50 | 4.9 | | | | | | |
| 128 | 82 | 2.70 | 11.33 | 4.9 | | | | | | |
| 132 | 80 | 1.90 | 11.03 | 5.0 | | | | | | |
| 175 | 60 | 2.50 | 8.33 | 5.0 | | | | | | |

图例参见第141页

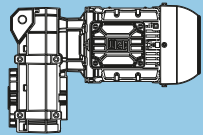
** ... 根据客户要求提供

| $P_N = 1.1 \text{ kW}$ | | | | | IE3 | | |
|-------------------------------|-------------|-------|-------|----------------|--|---------|-------------|
| 50 Hz 1.1 kW | | f_B | i | 50 Hz 时 |  | m kg | 尺寸表 对应页面 |
| n_{50} min ⁻¹ | M_2 Nm | | | F_{rN} kN | | | |
| 38 | 278 | 0.80 | 25.36 | ** | FH032-13P-100L-06D | 33 | 222 |
| 45 | 231 | 1.00 | 21.14 | 3.1 | | | |
| 50 | 210 | 1.05 | 19.17 | 3.6 | | | |
| 60 | 176 | 1.30 | 16.06 | 4.1 | | | |
| 66 | 159 | 1.40 | 14.57 | 4.3 | | | |
| 70 | 151 | 1.00 | 13.81 | 4.4 | | | |
| 77 | 137 | 1.65 | 12.50 | 4.5 | | | |
| 85 | 124 | 1.80 | 11.33 | 4.7 | | | |
| 87 | 121 | 1.25 | 11.03 | 4.7 | | | |
| 98 | 107 | 2.00 | 9.76 | 4.8 | | | |
| 108 | 97 | 2.10 | 8.85 | 4.9 | | | |
| 115 | 91 | 1.65 | 8.33 | 4.9 | | | |
| 152 | 69 | 2.10 | 6.33 | 5.0 | | | |
| 195 | 54 | 2.40 | 4.93 | 5.1 | | | |
| 249 | 42 | 2.65 | 3.85 | 4.9 | | | |
| 66 | 158 | 0.85 | 21.89 | 4.4 | FH022-13P-90S/L-04E | 24 | 220 |
| 74 | 142 | 0.95 | 19.70 | 4.6 | | | |
| 77 | 136 | 1.00 | 18.88 | 4.7 | | | |
| 86 | 123 | 1.10 | 17.00 | 4.8 | | | |
| 88 | 119 | 1.10 | 16.48 | 4.8 | | | |
| 98 | 107 | 1.25 | 14.84 | 4.9 | | | |
| 119 | 88 | 1.00 | 12.19 | 5.0 | | | |
| 120 | 87 | 1.50 | 12.09 | 5.0 | | | |
| 134 | 79 | 1.70 | 10.89 | 4.9 | | | |
| 153 | 69 | 1.25 | 9.52 | 4.6 | | | |
| 205 | 51 | 1.65 | 7.11 | 4.1 | | | |
| 237 | 44 | 1.90 | 6.13 | 3.9 | | | |
| 272 | 39 | 2.20 | 5.35 | 3.7 | | | |
| 370 | 28 | 2.55 | 3.93 | 3.3 | | | |

F

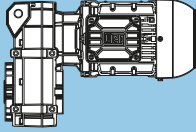
图例参见第141页

** ... 根据客户要求提供

| $P_N = 1.5 \text{ kW}$ | | | | | IE3 | | |
|-------------------------------|-------------|-------|--------|----------------|--|-----------|-------------|
| 50 Hz 1.5 kW | | f_B | i | 50 Hz 时 |  | m kg | 尺寸表 对应页面 |
| n_{90} min ⁻¹ | M_2 Nm | | | F_{rN} kN | | | |
| 7.5 | 1922 | 0.80 | 194.58 | ** | FH073-13P-90S/L-04F | 75 | 230 |
| 9.6 | 1489 | 1.05 | 150.69 | 15.6 | | | |
| 13 | 1132 | 1.35 | 114.62 | 17.8 | | | |
| 15 | 934 | 1.65 | 94.52 | 18.7 | | | |
| 19 | 766 | 2.00 | 77.53 | 19.3 | | | |
| 22 | 651 | 2.35 | 65.88 | 19.6 | | | |
| 27 | 535 | 2.85 | 54.16 | 19.9 | | | |
| 8.3 | 1728 | 0.90 | 114.62 | 13.6 | FH073-13P-100L-06E | 83 | 230 |
| 10 | 1425 | 1.10 | 94.52 | 16.1 | | | |
| 12 | 1169 | 1.30 | 77.53 | 17.7 | | | |
| 14 | 993 | 1.55 | 65.88 | 18.5 | | | |
| 18 | 788 | 1.95 | 52.23 | 19.2 | | | |
| 18 | 817 | 1.85 | 54.16 | 19.1 | | | |
| 21 | 679 | 2.25 | 45.02 | 19.6 | FH072-13P-100L-06E | 82 | 230 |
| 24 | 593 | 2.55 | 39.31 | 19.8 | | | |
| 27 | 524 | 2.90 | 34.74 | 19.9 | | | |
| 15 | 972 | 0.85 | 98.34 | 6.3 | FH063-13P-90S/L-04F | 52 | 228 |
| 16 | 891 | 0.95 | 90.17 | 7.6 | | | |
| 18 | 795 | 1.05 | 80.48 | 8.8 | | | |
| 20 | 729 | 1.15 | 73.80 | 9.5 | | | |
| 22 | 645 | 1.30 | 65.26 | 10.2 | | | |
| 24 | 591 | 1.40 | 59.84 | 10.6 | | | |
| 27 | 540 | 1.55 | 54.63 | 10.9 | | | |
| 29 | 495 | 1.70 | 50.10 | 11.2 | | | |
| 15 | 984 | 0.85 | 65.26 | 6.1 | FH063-13P-100L-06E | 60 | 228 |
| 16 | 902 | 0.95 | 59.84 | 7.5 | | | |
| 17 | 824 | 1.00 | 54.63 | 8.5 | | | |
| 19 | 755 | 1.10 | 50.10 | 9.2 | | | |
| 29 | 491 | 1.70 | 49.67 | 11.2 | FH062-13P-90S/L-04F | 51 | 228 |
| 32 | 450 | 1.85 | 45.55 | 11.4 | | | |
| 35 | 412 | 2.00 | 41.66 | 11.6 | | | |
| 38 | 377 | 2.20 | 38.20 | 11.8 | | | |
| 44 | 323 | 2.55 | 32.69 | 11.9 | | | |
| 48 | 296 | 2.80 | 29.98 | 12.0 | | | |
| 71 | 202 | 2.10 | 20.49 | 12.3 | | | |
| 19 | 749 | 1.10 | 49.67 | 9.3 | FH062-13P-100L-06E | 59 | 228 |
| 21 | 687 | 1.20 | 45.55 | 9.9 | | | |
| 23 | 628 | 1.35 | 41.66 | 10.3 | | | |
| 25 | 576 | 1.45 | 38.20 | 10.7 | | | |
| 29 | 493 | 1.70 | 32.69 | 11.2 | | | |
| 32 | 452 | 1.85 | 29.98 | 11.4 | | | |
| 38 | 380 | 2.20 | 25.23 | 11.7 | | | |
| 41 | 349 | 2.40 | 23.14 | 11.9 | | | |
| 46 | 309 | 1.40 | 20.49 | 12.0 | | | |
| 46 | 315 | 2.65 | 20.87 | 12.0 | | | |
| 50 | 289 | 2.85 | 19.14 | 12.1 | | | |
| 55 | 259 | 2.25 | 17.18 | 12.1 | | | |
| 70 | 203 | 2.85 | 13.49 | 12.3 | | | |
| 19 | 741 | 0.85 | 75.04 | 2.6 | FH053-13P-90S/L-04F | 36 | 226 |
| 24 | 595 | 1.05 | 60.26 | 6.2 | | | |
| 26 | 544 | 1.10 | 55.06 | 6.9 | | | |
| 26 | 557 | 1.10 | 56.42 | 6.7 | FH052-13P-90S/L-04F | 36 | 226 |
| 28 | 509 | 1.20 | 51.55 | 7.3 | | | |
| 33 | 432 | 1.40 | 43.75 | 8.1 | | | |
| 36 | 395 | 1.55 | 39.97 | 8.4 | | | |
| 40 | 354 | 1.70 | 35.81 | 8.7 | | | |
| 44 | 323 | 1.85 | 32.72 | 8.8 | | | |
| 47 | 307 | 1.20 | 31.09 | 8.9 | | | |
| 53 | 272 | 2.25 | 27.56 | 9.1 | | | |
| 58 | 249 | 2.40 | 25.18 | 9.2 | | | |
| 60 | 238 | 1.55 | 24.11 | 9.3 | | | |
| 70 | 206 | 2.95 | 20.83 | 9.4 | | | |
| 73 | 195 | 1.85 | 19.73 | 9.4 | | | |
| 95 | 150 | 2.40 | 15.19 | 9.6 | | | |

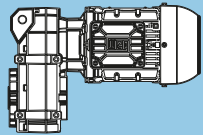
图例参见第141页

** ... 根据客户要求提供

| $P_N = 1.5 \text{ kW}$ | | | | | IE3 | | |
|-------------------------------|-------------|---------|-------|----------------|--|---------|-------------|
| 50 Hz 1.5 kW | | 50 Hz 时 | | |  | m kg | 尺寸表 对应页面 |
| n_{50} min ⁻¹ | M_2 Nm | f_B | i | F_{rN} kN | | | |
| 22 | 660 | 0.95 | 43.75 | 5.0 | FH052-13P-100L-06E | 44 | 226 |
| 24 | 603 | 1.00 | 39.97 | 6.1 | | | |
| 27 | 540 | 1.15 | 35.81 | 6.9 | | | |
| 29 | 493 | 1.25 | 32.72 | 7.5 | | | |
| 34 | 416 | 1.45 | 27.56 | 8.2 | | | |
| 38 | 380 | 1.60 | 25.18 | 8.5 | | | |
| 39 | 364 | 1.00 | 24.11 | 8.6 | | | |
| 46 | 314 | 1.95 | 20.83 | 8.9 | | | |
| 48 | 298 | 1.25 | 19.73 | 9.0 | | | |
| 50 | 287 | 2.10 | 19.03 | 9.0 | | | |
| 56 | 257 | 2.35 | 17.04 | 9.2 | | | |
| 61 | 235 | 2.55 | 15.57 | 9.3 | | | |
| 63 | 229 | 1.60 | 15.19 | 9.3 | | | |
| 69 | 208 | 2.90 | 13.82 | 9.4 | | | |
| 83 | 173 | 2.10 | 11.48 | 9.5 | | | |
| 101 | 142 | 2.55 | 9.39 | 9.6 | | | |
| 28 | 516 | 0.80 | 52.27 | ** | FH043-13P-90S/L-04F | 30 | 224 |
| 30 | 471 | 0.85 | 47.68 | 1.0 | | | |
| 30 | 483 | 0.85 | 48.94 | ** | FH042-13P-90S/L-04F | 30 | 224 |
| 32 | 441 | 0.95 | 44.64 | 2.6 | | | |
| 38 | 375 | 1.10 | 37.95 | 4.3 | | | |
| 42 | 342 | 1.20 | 34.62 | 4.9 | | | |
| 47 | 307 | 1.35 | 31.06 | 5.4 | | | |
| 51 | 280 | 1.45 | 28.33 | 5.7 | | | |
| 55 | 263 | 1.20 | 26.60 | 5.9 | | | |
| 61 | 236 | 1.70 | 23.91 | 6.1 | | | |
| 66 | 215 | 1.90 | 21.81 | 6.3 | | | |
| 70 | 204 | 1.55 | 20.63 | 6.4 | | | |
| 80 | 178 | 2.25 | 18.06 | 6.5 | | | |
| 86 | 167 | 1.85 | 16.88 | 6.6 | | | |
| 88 | 163 | 2.50 | 16.48 | 6.6 | | | |
| 98 | 146 | 2.75 | 14.78 | 6.7 | | | |
| 112 | 128 | 2.45 | 12.99 | 6.8 | | | |
| 27 | 522 | 0.80 | 34.62 | ** | FH042-13P-100L-06E | 38 | 224 |
| 31 | 468 | 0.90 | 31.06 | 1.2 | | | |
| 34 | 427 | 0.95 | 28.33 | 3.1 | | | |
| 40 | 361 | 1.15 | 23.91 | 4.6 | | | |
| 44 | 329 | 1.25 | 21.81 | 5.1 | | | |
| 46 | 311 | 1.00 | 20.63 | 5.3 | | | |
| 53 | 272 | 1.50 | 18.06 | 5.8 | | | |
| 56 | 255 | 1.25 | 16.88 | 5.9 | | | |
| 58 | 249 | 1.65 | 16.48 | 6.0 | | | |
| 64 | 223 | 1.80 | 14.78 | 6.2 | | | |
| 70 | 203 | 2.00 | 13.48 | 6.4 | | | |
| 73 | 196 | 1.60 | 12.99 | 6.4 | | | |
| 79 | 181 | 2.15 | 11.99 | 6.5 | | | |
| 87 | 165 | 2.20 | 10.93 | 6.6 | | | |
| 95 | 151 | 2.35 | 10.03 | 6.7 | | | |
| 97 | 148 | 2.10 | 9.82 | 6.7 | | | |
| 104 | 138 | 2.40 | 9.15 | 6.7 | | | |
| 117 | 123 | 2.55 | 8.13 | 6.8 | | | |
| 118 | 121 | 2.35 | 8.03 | 6.8 | | | |
| 121 | 118 | 2.60 | 7.84 | 6.8 | | | |
| 128 | 112 | 2.65 | 7.42 | 6.8 | | | |
| 133 | 108 | 2.65 | 7.15 | 6.9 | | | |
| 146 | 98 | 2.55 | 6.52 | 6.9 | | | |
| 174 | 82 | 2.75 | 5.45 | 6.9 | | | |
| 215 | 67 | 2.95 | 4.42 | 7.0 | | | |
| 223 | 64 | 3.00 | 4.26 | 7.0 | | | |

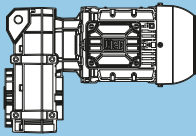
图例参见第141页

** ... 根据客户要求提供

| $P_N = 1.5 \text{ kW}$ | | | | | IE3 | | |
|-------------------------------|-------------|-------|-------|----------------|--|-----------|-------------|
| 50 Hz 1.5 kW | | f_B | i | 50 Hz 时 |  | m kg | 尺寸表 对应页面 |
| n_{90} min ⁻¹ | M_2 Nm | | | F_{rN} kN | | | |
| 52 | 276 | 0.80 | 27.97 | ** | FH032-13P-90S/L-04F | 28 | 222 |
| 57 | 251 | 0.90 | 25.36 | 2.6 | | | |
| 69 | 209 | 1.10 | 21.14 | 3.6 | | | |
| 76 | 189 | 1.20 | 19.17 | 3.9 | | | |
| 81 | 177 | 0.85 | 17.88 | 4.1 | | | |
| 90 | 159 | 1.40 | 16.06 | 4.3 | | | |
| 100 | 144 | 1.55 | 14.57 | 4.5 | | | |
| 105 | 136 | 1.10 | 13.81 | 4.5 | | | |
| 116 | 123 | 1.80 | 12.50 | 4.7 | | | |
| 128 | 112 | 2.00 | 11.33 | 4.7 | | | |
| 131 | 109 | 1.40 | 11.03 | 4.8 | | | |
| 149 | 96 | 2.20 | 9.76 | 4.9 | | | |
| 164 | 87 | 2.35 | 8.85 | 4.9 | | | |
| 174 | 82 | 1.85 | 8.33 | 4.9 | | | |
| 229 | 63 | 2.35 | 6.33 | 5.0 | | | |
| 294 | 49 | 2.65 | 4.93 | 4.7 | | | |
| 377 | 38 | 2.95 | 3.85 | 4.3 | | | |
| 50 | 289 | 0.80 | 19.17 | ** | FH032-13P-100L-06E | 37 | 222 |
| 59 | 242 | 0.95 | 16.06 | 2.8 | | | |
| 65 | 220 | 1.05 | 14.57 | 3.4 | | | |
| 76 | 188 | 1.20 | 12.50 | 3.9 | | | |
| 84 | 171 | 1.30 | 11.33 | 4.2 | | | |
| 86 | 166 | 0.95 | 11.03 | 4.2 | | | |
| 97 | 147 | 1.45 | 9.76 | 4.4 | | | |
| 107 | 133 | 1.55 | 8.85 | 4.6 | | | |
| 114 | 126 | 1.20 | 8.33 | 4.6 | | | |
| 150 | 95 | 1.55 | 6.33 | 4.9 | | | |
| 193 | 74 | 1.75 | 4.93 | 5.0 | | | |
| 247 | 58 | 1.95 | 3.85 | 5.0 | | | |
| 85 | 168 | 0.80 | 17.00 | ** | FH022-13P-90S/L-04F | 26 | 220 |
| 88 | 163 | 0.80 | 16.48 | ** | | | |
| 98 | 147 | 0.90 | 14.84 | 4.6 | | | |
| 120 | 119 | 1.10 | 12.09 | 4.8 | | | |
| 133 | 108 | 1.25 | 10.89 | 4.9 | | | |
| 152 | 94 | 0.90 | 9.52 | 4.8 | | | |
| 204 | 70 | 1.20 | 7.11 | 4.3 | | | |
| 237 | 61 | 1.40 | 6.13 | 4.0 | | | |
| 271 | 53 | 1.60 | 5.35 | 3.8 | | | |
| 369 | 39 | 1.90 | 3.93 | 3.4 | | | |

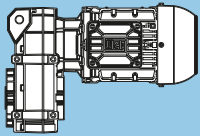
图例参见第141页

** ... 根据客户要求提供

| P _N = 2.2 kW | | | | | IE3 | | |
|--------------------------------------|----------------------|----------------|--------|-----------------------|--|---------|-------------|
| 50 Hz 2.2 kW | | | i | 50 Hz 时 |  | m kg | 尺寸表 对应页面 |
| n ₅₀ min ⁻¹ | M ₂ Nm | f _B | | F _{rN} kN | | | |
| 12 | 1697 | 0.90 | 77.53 | 13.9 | FH073-13P-112M-06E | 94 | 230 |
| 15 | 1442 | 1.05 | 65.88 | 16.0 | | | |
| 18 | 1143 | 1.35 | 52.23 | 17.8 | | | |
| 18 | 1185 | 1.30 | 54.16 | 17.6 | | | |
| 13 | 1678 | 0.90 | 114.62 | 14.1 | FH073-13P-100L-04E | 86 | 230 |
| 15 | 1384 | 1.10 | 94.52 | 16.4 | | | |
| 19 | 1135 | 1.35 | 77.53 | 17.8 | | | |
| 22 | 965 | 1.60 | 65.88 | 18.6 | | | |
| 26 | 793 | 1.90 | 54.16 | 19.2 | | | |
| 27 | 765 | 2.00 | 52.23 | 19.3 | | | |
| 21 | 985 | 1.55 | 45.02 | 18.5 | FH072-13P-112M-06E | 93 | 230 |
| 24 | 860 | 1.75 | 39.31 | 19.0 | | | |
| 28 | 760 | 2.00 | 34.74 | 19.3 | | | |
| 33 | 643 | 2.35 | 29.38 | 19.7 | | | |
| 38 | 553 | 2.75 | 25.25 | 19.9 | | | |
| 46 | 453 | 2.10 | 20.72 | 20.1 | | | |
| 53 | 396 | 2.80 | 18.09 | 20.2 | | | |
| 32 | 659 | 2.30 | 45.02 | 19.6 | FH072-13P-100L-04E | 85 | 230 |
| 37 | 576 | 2.65 | 39.31 | 19.8 | | | |
| 41 | 509 | 2.95 | 34.74 | 20.0 | | | |
| 22 | 955 | 0.90 | 65.26 | 6.6 | FH063-13P-100L-04E | 63 | 228 |
| 24 | 876 | 0.95 | 59.84 | 7.8 | | | |
| 26 | 800 | 1.05 | 54.63 | 8.8 | | | |
| 29 | 734 | 1.15 | 50.10 | 9.5 | | | |
| 19 | 1087 | 0.80 | 49.67 | ** | FH062-13P-112M-06E | 70 | 228 |
| 21 | 997 | 0.85 | 45.55 | 5.8 | | | |
| 23 | 912 | 0.90 | 41.66 | 7.3 | | | |
| 25 | 836 | 1.00 | 38.20 | 8.3 | | | |
| 29 | 715 | 1.15 | 32.69 | 9.6 | | | |
| 32 | 656 | 1.25 | 29.98 | 10.1 | | | |
| 38 | 552 | 1.50 | 25.23 | 10.9 | | | |
| 41 | 506 | 1.65 | 23.14 | 11.1 | | | |
| 46 | 457 | 1.80 | 20.87 | 11.4 | | | |
| 47 | 448 | 0.95 | 20.49 | 11.4 | | | |
| 50 | 419 | 2.00 | 19.14 | 11.6 | | | |
| 54 | 388 | 2.15 | 17.75 | 11.7 | | | |
| 56 | 376 | 1.55 | 17.18 | 11.8 | | | |
| 59 | 356 | 2.35 | 16.28 | 11.8 | | | |
| 62 | 337 | 2.45 | 15.38 | 11.9 | | | |
| 68 | 309 | 2.70 | 14.11 | 12.0 | | | |
| 71 | 295 | 1.95 | 13.49 | 12.0 | | | |
| 74 | 284 | 2.90 | 12.99 | 12.1 | | | |
| 77 | 274 | 3.00 | 12.53 | 12.1 | | | |
| 92 | 228 | 2.55 | 10.41 | 12.2 | | | |
| 29 | 727 | 1.15 | 49.67 | 9.5 | FH062-13P-100L-04E | 62 | 228 |
| 32 | 667 | 1.25 | 45.55 | 10.0 | | | |
| 34 | 610 | 1.35 | 41.66 | 10.5 | | | |
| 38 | 559 | 1.50 | 38.20 | 10.8 | | | |
| 44 | 479 | 1.75 | 32.69 | 11.3 | | | |
| 48 | 439 | 1.90 | 29.98 | 11.5 | | | |
| 57 | 369 | 2.25 | 25.23 | 11.8 | | | |
| 62 | 339 | 2.45 | 23.14 | 11.9 | | | |
| 69 | 306 | 2.70 | 20.87 | 12.0 | | | |
| 70 | 300 | 1.45 | 20.49 | 12.0 | | | |
| 75 | 280 | 2.95 | 19.14 | 12.1 | | | |
| 84 | 252 | 2.30 | 17.18 | 12.2 | | | |
| 106 | 198 | 2.90 | 13.49 | 12.3 | | | |

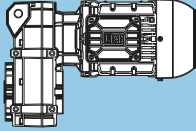
图例参见第141页

** ... 根据客户要求提供

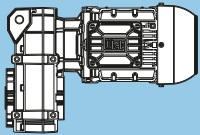
| $P_N = 2.2 \text{ kW}$ | | | | | IE3 | | |
|-------------------------------|-------------|-------|-------|----------------|--|-----------|-------------|
| 50 Hz 2.2 kW | | f_B | i | 50 Hz 时 |  | m kg | 尺寸表 对应页面 |
| n_{90} min ⁻¹ | M_2 Nm | | | F_{rN} kN | | | |
| 27 | 784 | 0.80 | 35.81 | ** | FH052-13P-112M-06E | 54 | 226 |
| 29 | 716 | 0.85 | 32.72 | 3.6 | | | |
| 35 | 603 | 1.00 | 27.56 | 6.0 | | | |
| 38 | 551 | 1.10 | 25.18 | 6.8 | | | |
| 46 | 456 | 1.35 | 20.83 | 7.8 | | | |
| 49 | 432 | 0.85 | 19.73 | 8.1 | | | |
| 50 | 416 | 1.45 | 19.03 | 8.2 | | | |
| 56 | 373 | 1.65 | 17.04 | 8.5 | | | |
| 62 | 341 | 1.80 | 15.57 | 8.7 | | | |
| 63 | 332 | 1.10 | 15.19 | 8.8 | | | |
| 69 | 302 | 2.00 | 13.82 | 9.0 | | | |
| 76 | 276 | 2.20 | 12.63 | 9.1 | | | |
| 83 | 253 | 2.40 | 11.57 | 9.2 | | | |
| 84 | 251 | 1.45 | 11.48 | 9.2 | | | |
| 91 | 231 | 2.55 | 10.57 | 9.3 | | | |
| 102 | 205 | 2.75 | 9.38 | 9.4 | | | |
| 102 | 206 | 1.80 | 9.39 | 9.4 | | | |
| 106 | 198 | 2.85 | 9.04 | 9.4 | | | |
| 112 | 188 | 2.95 | 8.57 | 9.5 | | | |
| 126 | 167 | 2.20 | 7.62 | 9.5 | | | |
| 150 | 140 | 2.60 | 6.38 | 9.6 | | | |
| 33 | 641 | 0.95 | 43.75 | 5.4 | FH052-13P-100L-04E | 47 | 226 |
| 36 | 585 | 1.05 | 39.97 | 6.3 | | | |
| 40 | 524 | 1.15 | 35.81 | 7.1 | | | |
| 44 | 479 | 1.25 | 32.72 | 7.6 | | | |
| 52 | 404 | 1.50 | 27.56 | 8.3 | | | |
| 57 | 369 | 1.65 | 25.18 | 8.6 | | | |
| 60 | 353 | 1.05 | 24.11 | 8.7 | | | |
| 69 | 305 | 2.00 | 20.83 | 8.9 | | | |
| 73 | 289 | 1.25 | 19.73 | 9.0 | | | |
| 75 | 279 | 2.15 | 19.03 | 9.1 | | | |
| 84 | 249 | 2.45 | 17.04 | 9.2 | | | |
| 92 | 228 | 2.65 | 15.57 | 9.3 | | | |
| 94 | 222 | 1.65 | 15.19 | 9.3 | | | |
| 104 | 202 | 3.00 | 13.82 | 9.4 | | | |
| 125 | 168 | 2.15 | 11.48 | 9.5 | | | |
| 153 | 137 | 2.65 | 9.39 | 9.6 | | | |
| 41 | 507 | 0.80 | 34.62 | ** | FH042-13P-100L-04E | 41 | 224 |
| 46 | 455 | 0.90 | 31.06 | 2.1 | | | |
| 51 | 415 | 1.00 | 28.33 | 3.4 | | | |
| 60 | 350 | 1.15 | 23.91 | 4.8 | | | |
| 66 | 319 | 1.30 | 21.81 | 5.2 | | | |
| 70 | 302 | 1.05 | 20.63 | 5.4 | | | |
| 79 | 264 | 1.55 | 18.06 | 5.8 | | | |
| 85 | 247 | 1.25 | 16.88 | 6.0 | | | |
| 87 | 241 | 1.70 | 16.48 | 6.1 | | | |
| 97 | 216 | 1.85 | 14.78 | 6.3 | | | |
| 106 | 197 | 2.05 | 13.48 | 6.4 | | | |
| 110 | 190 | 1.65 | 12.99 | 6.4 | | | |
| 120 | 176 | 2.20 | 11.99 | 6.5 | | | |
| 131 | 160 | 2.30 | 10.93 | 6.6 | | | |
| 143 | 147 | 2.40 | 10.03 | 6.7 | | | |
| 146 | 144 | 2.15 | 9.82 | 6.7 | | | |
| 157 | 134 | 2.45 | 9.15 | 6.7 | | | |
| 177 | 119 | 2.65 | 8.13 | 6.8 | | | |
| 179 | 118 | 2.40 | 8.03 | 6.8 | | | |
| 183 | 115 | 2.65 | 7.84 | 6.8 | | | |
| 193 | 109 | 2.70 | 7.42 | 6.8 | | | |
| 201 | 105 | 2.75 | 7.15 | 6.9 | | | |
| 220 | 95 | 2.60 | 6.52 | 6.9 | | | |
| 263 | 80 | 2.80 | 5.45 | 6.9 | | | |

图例参见第141页

** ... 根据客户要求提供

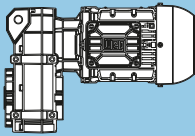
| P _N = 2.2 kW | | | | | IE3 | | |
|--------------------------------------|----------------------|----------------|-------|-----------------------|---|---------|-------------|
| 50 Hz 2.2 kW | | 50 Hz 时 | | |  FH032-13P-100L-04E | m kg | 尺寸表 对应页面 |
| n ₅₀ min ⁻¹ | M ₂ Nm | f _B | i | F _{rN} kN | | | |
| 75 | 281 | 0.80 | 19.17 | ** | | 40 | 222 |
| 89 | 235 | 0.95 | 16.06 | 3.0 | | | |
| 98 | 213 | 1.05 | 14.57 | 3.5 | | | |
| 115 | 183 | 1.25 | 12.50 | 4.0 | | | |
| 127 | 166 | 1.35 | 11.33 | 4.2 | | | |
| 130 | 161 | 0.95 | 11.03 | 4.3 | | | |
| 147 | 143 | 1.50 | 9.76 | 4.5 | | | |
| 162 | 130 | 1.60 | 8.85 | 4.6 | | | |
| 172 | 122 | 1.25 | 8.33 | 4.7 | | | |
| 227 | 93 | 1.60 | 6.33 | 4.9 | | | |
| 291 | 72 | 1.80 | 4.93 | 4.8 | | | |
| 373 | 56 | 2.00 | 3.85 | 4.4 | | | |

F

| P_N = 3.0 kW | | | | | IE3 | | | |
|-------------------------------|----------------------------|----------------------|----------|-----------------------------|--|--|----------------|---------------------------|
| 50 Hz | | f_B | i | 50 Hz 时 | |  | m kg | 尺寸表 对应页面 |
| 3.0 kW | M₂ Nm | | | F_{FN} kN | n₉₀ min ⁻¹ | | | |
| 15 | 1946 | 0.80 | 65.88 | ** | FH073-13P-132S-06E | 116 | 230 | |
| 18 | 1600 | 0.95 | 54.16 | 14.8 | | | | |
| 19 | 1543 | 1.00 | 52.23 | 15.2 | | | | |
| 15 | 1881 | 0.80 | 94.52 | ** | FH073-13P-100L-04F | 91 | 230 | |
| 19 | 1543 | 1.00 | 77.53 | 15.2 | | | | |
| 22 | 1311 | 1.15 | 65.88 | 16.8 | | | | |
| 27 | 1078 | 1.40 | 54.16 | 18.1 | | | | |
| 28 | 1039 | 1.45 | 52.23 | 18.3 | | | | |
| 22 | 1330 | 1.15 | 45.02 | 16.7 | | | | FH072-13P-132S-06E |
| 25 | 1161 | 1.30 | 39.31 | 17.7 | | | | |
| 28 | 1026 | 1.50 | 34.74 | 18.3 | | | | |
| 33 | 868 | 1.75 | 29.38 | 19.0 | | | | |
| 38 | 746 | 2.05 | 25.25 | 19.4 | | | | |
| 44 | 651 | 2.35 | 22.05 | 19.6 | | | | |
| 47 | 612 | 1.55 | 20.72 | 19.7 | | | | |
| 51 | 558 | 2.70 | 18.89 | 19.9 | | | | |
| 53 | 538 | 2.80 | 18.21 | 19.9 | | | | |
| 54 | 534 | 2.10 | 18.09 | 19.9 | | | | |
| 61 | 472 | 2.35 | 15.99 | 20.0 | | | | |
| 72 | 399 | 2.80 | 13.52 | 20.2 | FH072-13P-100L-04F | 90 | 230 | |
| 32 | 896 | 1.70 | 45.02 | 18.9 | | | | |
| 37 | 782 | 1.95 | 39.31 | 19.3 | | | | |
| 41 | 691 | 2.20 | 34.74 | 19.5 | | | | |
| 49 | 585 | 2.60 | 29.38 | 19.8 | | | | |
| 57 | 502 | 3.00 | 25.25 | 20.0 | | | | |
| 69 | 412 | 2.30 | 20.72 | 20.1 | FH063-13P-100L-04F | 68 | 228 | |
| 26 | 1087 | 0.80 | 54.63 | ** | | | | |
| 29 | 997 | 0.85 | 50.10 | 5.8 | FH062-13P-132S-06E | 92 | 228 | |
| 30 | 966 | 0.85 | 32.69 | 6.4 | | | | |
| 32 | 885 | 0.95 | 29.98 | 7.7 | | | | |
| 38 | 745 | 1.15 | 25.23 | 9.3 | | | | |
| 42 | 683 | 1.20 | 23.14 | 9.9 | | | | |
| 46 | 616 | 1.35 | 20.87 | 10.4 | | | | |
| 51 | 565 | 1.50 | 19.14 | 10.8 | | | | |
| 55 | 524 | 1.60 | 17.75 | 11.0 | | | | |
| 56 | 507 | 1.15 | 17.18 | 11.1 | | | | |
| 60 | 481 | 1.75 | 16.28 | 11.3 | | | | |
| 63 | 454 | 1.85 | 15.38 | 11.4 | | | | |
| 69 | 417 | 2.00 | 14.11 | 11.6 | | | | |
| 72 | 398 | 1.45 | 13.49 | 11.7 | | | | |
| 75 | 384 | 2.15 | 12.99 | 11.7 | | | | |
| 77 | 370 | 2.25 | 12.53 | 11.8 | | | | |
| 81 | 352 | 2.35 | 11.91 | 11.8 | | | | |
| 84 | 339 | 2.45 | 11.49 | 11.9 | | | | |
| 91 | 316 | 2.60 | 10.70 | 12.0 | | | | |
| 93 | 307 | 1.90 | 10.41 | 12.0 | | | | |
| 99 | 290 | 2.85 | 9.81 | 12.1 | | | | |
| 113 | 254 | 2.25 | 8.61 | 12.2 | | | | |
| 133 | 216 | 2.65 | 7.32 | 12.2 | | | | |

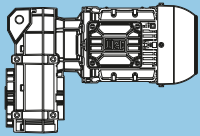
图例参见第141页

** ... 根据客户要求提供

| $P_N = 3.0 \text{ kW}$ | | | | | IE3 | | |
|-------------------------------|-------------|-------|-------|----------------|--|---------|-------------|
| 50 Hz 3.0 kW | | | i | 50 Hz 时 |  | m kg | 尺寸表 对应页面 |
| n_{50} min ⁻¹ | M_2 Nm | f_B | | F_{rN} kN | | | |
| 29 | 988 | 0.85 | 49.67 | 6.0 | FH062-13P-100L-04F | 67 | 228 |
| 32 | 906 | 0.95 | 45.55 | 7.4 | | | |
| 35 | 829 | 1.00 | 41.66 | 8.4 | | | |
| 38 | 760 | 1.10 | 38.20 | 9.2 | | | |
| 44 | 650 | 1.30 | 32.69 | 10.2 | | | |
| 48 | 596 | 1.40 | 29.98 | 10.6 | | | |
| 57 | 502 | 1.65 | 25.23 | 11.2 | | | |
| 62 | 460 | 1.80 | 23.14 | 11.4 | | | |
| 69 | 415 | 2.00 | 20.87 | 11.6 | | | |
| 70 | 408 | 1.05 | 20.49 | 11.6 | | | |
| 75 | 381 | 2.20 | 19.14 | 11.7 | | | |
| 81 | 353 | 2.35 | 17.75 | 11.8 | | | |
| 84 | 342 | 1.70 | 17.18 | 11.9 | | | |
| 88 | 324 | 2.55 | 16.28 | 11.9 | | | |
| 94 | 306 | 2.70 | 15.38 | 12.0 | | | |
| 102 | 281 | 2.95 | 14.11 | 12.1 | | | |
| 107 | 268 | 2.15 | 13.49 | 12.1 | | | |
| 138 | 207 | 2.80 | 10.41 | 12.3 | | | |
| 39 | 744 | 0.85 | 25.18 | 2.5 | FH052-13P-132S-06E | 77 | 226 |
| 47 | 615 | 1.00 | 20.83 | 5.8 | | | |
| 51 | 562 | 1.10 | 19.03 | 6.7 | | | |
| 57 | 503 | 1.20 | 17.04 | 7.4 | | | |
| 62 | 460 | 1.30 | 15.57 | 7.8 | | | |
| 64 | 449 | 0.85 | 15.19 | 7.9 | | | |
| 70 | 408 | 1.50 | 13.82 | 8.3 | | | |
| 77 | 373 | 1.65 | 12.63 | 8.5 | | | |
| 84 | 339 | 1.10 | 11.48 | 8.7 | | | |
| 84 | 342 | 1.80 | 11.57 | 8.7 | | | |
| 92 | 312 | 1.90 | 10.57 | 8.9 | | | |
| 103 | 277 | 2.05 | 9.38 | 9.1 | | | |
| 103 | 277 | 1.30 | 9.39 | 9.1 | | | |
| 107 | 267 | 2.10 | 9.04 | 9.1 | | | |
| 113 | 253 | 2.20 | 8.57 | 9.2 | | | |
| 117 | 244 | 2.25 | 8.26 | 9.2 | | | |
| 127 | 225 | 1.60 | 7.62 | 9.3 | | | |
| 152 | 188 | 1.95 | 6.38 | 9.4 | | | |
| 188 | 153 | 2.40 | 5.17 | 9.6 | | | |
| 195 | 147 | 2.45 | 4.98 | 9.6 | | | |
| 36 | 795 | 0.80 | 39.97 | ** | FH052-13P-100L-04F | 52 | 226 |
| 40 | 712 | 0.85 | 35.81 | 3.7 | | | |
| 44 | 651 | 0.95 | 32.72 | 5.2 | | | |
| 52 | 548 | 1.10 | 27.56 | 6.8 | | | |
| 57 | 501 | 1.20 | 25.18 | 7.4 | | | |
| 60 | 480 | 0.80 | 24.11 | ** | | | |
| 69 | 414 | 1.45 | 20.83 | 8.2 | | | |
| 73 | 393 | 0.95 | 19.73 | 8.4 | | | |
| 76 | 379 | 1.60 | 19.03 | 8.5 | | | |
| 85 | 339 | 1.80 | 17.04 | 8.7 | | | |
| 92 | 310 | 1.95 | 15.57 | 8.9 | | | |
| 95 | 302 | 1.20 | 15.19 | 9.0 | | | |
| 104 | 275 | 2.20 | 13.82 | 9.1 | | | |
| 114 | 251 | 2.40 | 12.63 | 9.2 | | | |
| 124 | 230 | 2.65 | 11.57 | 9.3 | | | |
| 125 | 228 | 1.60 | 11.48 | 9.3 | | | |
| 136 | 210 | 2.80 | 10.57 | 9.4 | | | |
| 153 | 187 | 1.95 | 9.39 | 9.5 | | | |
| 189 | 152 | 2.40 | 7.62 | 9.6 | | | |
| 226 | 127 | 2.85 | 6.38 | 9.4 | | | |

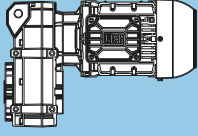
图例参见第141页

** ... 根据客户要求提供

| $P_N = 3.0 \text{ kW}$ | | | | | IE3 | | |
|-------------------------------|-------------|-------|-------|----------------|--|-----------|-------------|
| 50 Hz 3.0 kW | | f_B | i | 50 Hz 时 |  | m kg | 尺寸表 对应页面 |
| n_{90} min ⁻¹ | M_2 Nm | | | F_{rN} kN | | | |
| 60 | 476 | 0.85 | 23.91 | 0.2 | FH042-13P-100L-04F | 46 | 224 |
| 66 | 434 | 0.95 | 21.81 | 2.9 | | | |
| 70 | 410 | 0.80 | 20.63 | ** | | | |
| 80 | 359 | 1.15 | 18.06 | 4.6 | | | |
| 85 | 336 | 0.95 | 16.88 | 5.0 | | | |
| 87 | 328 | 1.25 | 16.48 | 5.1 | | | |
| 97 | 294 | 1.40 | 14.78 | 5.5 | | | |
| 107 | 268 | 1.50 | 13.48 | 5.8 | | | |
| 111 | 258 | 1.20 | 12.99 | 5.9 | | | |
| 120 | 239 | 1.65 | 11.99 | 6.1 | | | |
| 132 | 217 | 1.70 | 10.93 | 6.3 | | | |
| 144 | 200 | 1.75 | 10.03 | 6.4 | | | |
| 147 | 195 | 1.60 | 9.82 | 6.4 | | | |
| 157 | 182 | 1.80 | 9.15 | 6.5 | | | |
| 177 | 162 | 1.95 | 8.13 | 6.6 | | | |
| 179 | 160 | 1.80 | 8.03 | 6.6 | | | |
| 184 | 156 | 1.95 | 7.84 | 6.6 | | | |
| 194 | 148 | 2.00 | 7.42 | 6.7 | | | |
| 201 | 142 | 2.05 | 7.15 | 6.7 | | | |
| 221 | 130 | 1.95 | 6.52 | 6.8 | | | |
| 264 | 108 | 2.05 | 5.45 | 6.8 | | | |
| 326 | 88 | 2.25 | 4.42 | 6.6 | | | |
| 338 | 85 | 2.30 | 4.26 | 6.6 | | | |
| 99 | 290 | 0.80 | 14.57 | ** | FH032-13P-100L-04F | 45 | 222 |
| 115 | 249 | 0.90 | 12.50 | 2.7 | | | |
| 127 | 225 | 1.00 | 11.33 | 3.2 | | | |
| 148 | 194 | 1.10 | 9.76 | 3.8 | | | |
| 163 | 176 | 1.15 | 8.85 | 4.1 | | | |
| 173 | 166 | 0.95 | 8.33 | 4.2 | | | |
| 227 | 126 | 1.20 | 6.33 | 4.6 | | | |
| 292 | 98 | 1.30 | 4.93 | 4.8 | | | |
| 374 | 77 | 1.45 | 3.85 | 4.5 | | | |

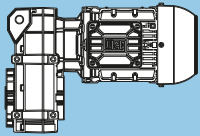
图例参见第141页

** ... 根据客户要求提供

| $P_N = 4.0 \text{ kW}$ | | | | | IE3 | | |
|-------------------------------|-------------|-------|-------|----------------|--|-----------|-------------|
| 50 Hz 4.0 kW | | f_B | i | 50 Hz 时 |  | m kg | 尺寸表 对应页面 |
| n_{50} min ⁻¹ | M_2 Nm | | | F_{rN} kN | | | |
| 22 | 1736 | 0.90 | 65.88 | 13.5 | FH073-13P-112M-04E | 94 | 230 |
| 27 | 1427 | 1.10 | 54.16 | 16.1 | | | |
| 28 | 1376 | 1.10 | 52.23 | 16.4 | | | |
| 21 | 1791 | 0.85 | 45.02 | 12.9 | FH072-13P-132M-06F | 119 | 230 |
| 24 | 1564 | 1.00 | 39.31 | 15.1 | | | |
| 28 | 1382 | 1.10 | 34.74 | 16.4 | | | |
| 33 | 1169 | 1.30 | 29.38 | 17.7 | | | |
| 38 | 1005 | 1.50 | 25.25 | 18.4 | | | |
| 44 | 877 | 1.75 | 22.05 | 18.9 | | | |
| 46 | 824 | 1.15 | 20.72 | 19.1 | | | |
| 51 | 752 | 2.00 | 18.89 | 19.4 | | | |
| 53 | 720 | 1.55 | 18.09 | 19.4 | | | |
| 53 | 725 | 2.10 | 18.21 | 19.4 | | | |
| 60 | 640 | 2.35 | 16.08 | 19.7 | | | |
| 60 | 636 | 1.75 | 15.99 | 19.7 | | | |
| 71 | 537 | 2.80 | 13.49 | 19.9 | | | |
| 71 | 538 | 2.10 | 13.52 | 19.9 | | | |
| 83 | 462 | 2.35 | 11.62 | 20.1 | | | |
| 95 | 403 | 2.80 | 10.14 | 20.2 | | | |
| 32 | 1186 | 1.30 | 45.02 | 17.6 | FH072-13P-112M-04E | 93 | 230 |
| 37 | 1036 | 1.45 | 39.31 | 18.3 | | | |
| 42 | 915 | 1.65 | 34.74 | 18.8 | | | |
| 49 | 774 | 1.95 | 29.38 | 19.3 | | | |
| 57 | 665 | 2.30 | 25.25 | 19.6 | | | |
| 66 | 581 | 2.60 | 22.05 | 19.8 | | | |
| 70 | 546 | 1.75 | 20.72 | 19.9 | | | |
| 80 | 477 | 2.35 | 18.09 | 20.0 | | | |
| 91 | 421 | 2.60 | 15.99 | 20.1 | | | |
| 38 | 1004 | 0.85 | 25.23 | 5.6 | FH062-13P-132M-06F | 96 | 228 |
| 41 | 921 | 0.90 | 23.14 | 7.2 | | | |
| 46 | 830 | 1.00 | 20.87 | 8.4 | | | |
| 50 | 762 | 1.10 | 19.14 | 9.2 | | | |
| 54 | 706 | 1.20 | 17.75 | 9.7 | | | |
| 56 | 684 | 0.85 | 17.18 | 9.9 | | | |
| 59 | 648 | 1.30 | 16.28 | 10.2 | | | |
| 62 | 612 | 1.35 | 15.38 | 10.5 | | | |
| 68 | 561 | 1.50 | 14.11 | 10.8 | | | |
| 71 | 537 | 1.10 | 13.49 | 11.0 | | | |
| 74 | 517 | 1.60 | 12.99 | 11.1 | | | |
| 77 | 499 | 1.65 | 12.53 | 11.2 | | | |
| 81 | 474 | 1.75 | 11.91 | 11.3 | | | |
| 84 | 457 | 1.80 | 11.49 | 11.4 | | | |
| 90 | 426 | 1.95 | 10.70 | 11.5 | | | |
| 92 | 414 | 1.40 | 10.41 | 11.6 | | | |
| 98 | 390 | 2.15 | 9.81 | 11.7 | | | |
| 111 | 343 | 1.70 | 8.61 | 11.9 | | | |
| 131 | 291 | 2.00 | 7.32 | 12.0 | | | |
| 151 | 253 | 2.30 | 6.35 | 12.2 | | | |
| 179 | 213 | 2.70 | 5.36 | 12.2 | | | |
| 186 | 206 | 2.80 | 5.17 | 12.3 | | | |

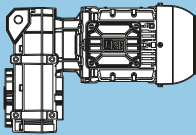
图例参见第141页

** ... 根据客户要求提供

| $P_N = 4.0 \text{ kW}$ | | | | | IE3 | | |
|-------------------------------|-------------|-------|-------|----------------|--|-----------|-------------|
| 50 Hz 4.0 kW | | f_B | i | 50 Hz 时 |  | m kg | 尺寸表 对应页面 |
| n_{90} min ⁻¹ | M_2 Nm | | | F_{rN} kN | | | |
| 38 | 1006 | 0.85 | 38.20 | 5.6 | FH062-13P-112M-04E | 70 | 228 |
| 44 | 861 | 1.00 | 32.69 | 8.0 | | | |
| 48 | 790 | 1.05 | 29.98 | 8.9 | | | |
| 57 | 665 | 1.25 | 25.23 | 10.1 | | | |
| 63 | 610 | 1.35 | 23.14 | 10.5 | | | |
| 69 | 550 | 1.50 | 20.87 | 10.9 | | | |
| 71 | 540 | 0.80 | 20.49 | ** | | | |
| 76 | 504 | 1.65 | 19.14 | 11.2 | | | |
| 82 | 468 | 1.80 | 17.75 | 11.3 | | | |
| 84 | 453 | 1.30 | 17.18 | 11.4 | | | |
| 89 | 429 | 1.95 | 16.28 | 11.5 | | | |
| 94 | 405 | 2.05 | 15.38 | 11.6 | | | |
| 103 | 372 | 2.25 | 14.11 | 11.8 | | | |
| 107 | 355 | 1.65 | 13.49 | 11.8 | | | |
| 112 | 342 | 2.40 | 12.99 | 11.9 | | | |
| 116 | 330 | 2.50 | 12.53 | 11.9 | | | |
| 122 | 314 | 2.65 | 11.91 | 12.0 | | | |
| 126 | 303 | 2.75 | 11.49 | 12.0 | | | |
| 136 | 282 | 2.95 | 10.70 | 12.1 | | | |
| 139 | 274 | 2.10 | 10.41 | 12.1 | | | |
| 168 | 227 | 2.55 | 8.61 | 12.2 | | | |
| 198 | 193 | 3.00 | 7.32 | 12.3 | | | |
| 50 | 757 | 0.80 | 19.03 | ** | FH052-13P-132M-06F | 81 | 226 |
| 56 | 678 | 0.90 | 17.04 | 4.6 | | | |
| 62 | 620 | 1.00 | 15.57 | 5.8 | | | |
| 69 | 550 | 1.10 | 13.82 | 6.8 | | | |
| 76 | 503 | 1.20 | 12.63 | 7.4 | | | |
| 83 | 460 | 1.35 | 11.57 | 7.8 | | | |
| 84 | 457 | 0.80 | 11.48 | ** | | | |
| 91 | 421 | 1.40 | 10.57 | 8.2 | | | |
| 102 | 373 | 1.55 | 9.38 | 8.5 | | | |
| 102 | 374 | 1.00 | 9.39 | 8.5 | | | |
| 106 | 360 | 1.60 | 9.04 | 8.6 | | | |
| 112 | 341 | 1.65 | 8.57 | 8.7 | | | |
| 116 | 329 | 1.70 | 8.26 | 8.8 | | | |
| 126 | 303 | 1.20 | 7.62 | 9.0 | | | |
| 150 | 254 | 1.45 | 6.38 | 9.2 | | | |
| 186 | 206 | 1.75 | 5.17 | 9.4 | | | |
| 193 | 198 | 1.85 | 4.98 | 9.4 | | | |
| 53 | 726 | 0.85 | 27.56 | 3.2 | FH052-13P-112M-04E | 55 | 226 |
| 58 | 663 | 0.90 | 25.18 | 4.9 | | | |
| 70 | 549 | 1.10 | 20.83 | 6.8 | | | |
| 76 | 501 | 1.20 | 19.03 | 7.4 | | | |
| 85 | 449 | 1.35 | 17.04 | 7.9 | | | |
| 93 | 410 | 1.50 | 15.57 | 8.2 | | | |
| 95 | 400 | 0.90 | 15.19 | 8.3 | | | |
| 105 | 364 | 1.65 | 13.82 | 8.6 | | | |
| 115 | 333 | 1.80 | 12.63 | 8.8 | | | |
| 125 | 305 | 2.00 | 11.57 | 8.9 | | | |
| 126 | 302 | 1.20 | 11.48 | 9.0 | | | |
| 137 | 278 | 2.10 | 10.57 | 9.1 | | | |
| 154 | 247 | 1.50 | 9.39 | 9.2 | | | |
| 155 | 247 | 2.30 | 9.38 | 9.2 | | | |
| 160 | 238 | 2.35 | 9.04 | 9.3 | | | |
| 169 | 226 | 2.45 | 8.57 | 9.3 | | | |
| 176 | 218 | 2.50 | 8.26 | 9.3 | | | |
| 190 | 201 | 1.80 | 7.62 | 9.4 | | | |
| 227 | 168 | 2.15 | 6.38 | 9.5 | | | |
| 280 | 136 | 2.65 | 5.17 | 8.8 | | | |
| 291 | 131 | 2.75 | 4.98 | 8.7 | | | |

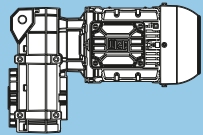
图例参见第141页

** ... 根据客户要求提供

| P _N = 5.5 kW | | | | | IE3 | | |
|--------------------------------------|----------------------|----------------|-------|-----------------------|--|---------|-------------|
| 50 Hz 5.5 kW | | | i | 50 Hz 时 |  | m kg | 尺寸表 对应页面 |
| n ₅₀ min ⁻¹ | M ₂ Nm | f _B | | F _{rN} kN | | | |
| 27 | 1942 | 0.80 | 54.16 | ** | FH073-13P-132S-04E | 110 | 230 |
| 28 | 1873 | 0.85 | 52.23 | 12.0 | | | |
| 33 | 1614 | 0.95 | 45.02 | 14.6 | FH072-13P-132S-04E | 109 | 230 |
| 37 | 1409 | 1.10 | 39.31 | 16.2 | | | |
| 42 | 1246 | 1.25 | 34.74 | 17.2 | | | |
| 50 | 1053 | 1.45 | 29.38 | 18.2 | | | |
| 58 | 905 | 1.70 | 25.25 | 18.8 | | | |
| 66 | 791 | 1.90 | 22.05 | 19.2 | | | |
| 71 | 743 | 1.30 | 20.72 | 19.4 | | | |
| 78 | 677 | 2.25 | 18.89 | 19.6 | | | |
| 80 | 653 | 2.30 | 18.21 | 19.6 | | | |
| 81 | 649 | 1.75 | 18.09 | 19.6 | | | |
| 91 | 577 | 2.65 | 16.08 | 19.8 | | | |
| 92 | 573 | 1.95 | 15.99 | 19.8 | | | |
| 108 | 485 | 2.30 | 13.52 | 20.0 | | | |
| 126 | 417 | 2.65 | 11.62 | 20.1 | | | |
| 28 | 1881 | 0.80 | 34.74 | ** | FH072-13P-132M-06G | 126 | 230 |
| 33 | 1591 | 0.95 | 29.38 | 14.8 | | | |
| 38 | 1367 | 1.10 | 25.25 | 16.5 | | | |
| 44 | 1194 | 1.30 | 22.05 | 17.5 | | | |
| 47 | 1122 | 0.85 | 20.72 | 17.9 | | | |
| 51 | 1023 | 1.50 | 18.89 | 18.4 | | | |
| 53 | 986 | 1.55 | 18.21 | 18.5 | | | |
| 54 | 980 | 1.15 | 18.09 | 18.5 | | | |
| 60 | 871 | 1.75 | 16.08 | 19.0 | | | |
| 61 | 866 | 1.30 | 15.99 | 19.0 | | | |
| 72 | 730 | 2.10 | 13.49 | 19.4 | | | |
| 72 | 732 | 1.55 | 13.52 | 19.4 | | | |
| 83 | 629 | 1.75 | 11.62 | 19.7 | | | |
| 85 | 615 | 2.45 | 11.36 | 19.7 | | | |
| 96 | 549 | 2.05 | 10.14 | 19.9 | | | |
| 112 | 471 | 2.40 | 8.69 | 20.0 | | | |
| 116 | 454 | 2.25 | 8.38 | 20.1 | | | |
| 131 | 401 | 2.80 | 7.40 | 20.2 | | | |
| 49 | 1075 | 0.80 | 29.98 | ** | FH062-13P-132S-04E | 86 | 228 |
| 58 | 905 | 0.95 | 25.23 | 7.4 | | | |
| 63 | 830 | 1.00 | 23.14 | 8.4 | | | |
| 70 | 748 | 1.10 | 20.87 | 9.3 | | | |
| 77 | 686 | 1.20 | 19.14 | 9.9 | | | |
| 83 | 636 | 1.30 | 17.75 | 10.3 | | | |
| 85 | 616 | 0.95 | 17.18 | 10.4 | | | |
| 90 | 584 | 1.45 | 16.28 | 10.7 | | | |
| 95 | 551 | 1.50 | 15.38 | 10.9 | | | |
| 104 | 506 | 1.65 | 14.11 | 11.1 | | | |
| 109 | 484 | 1.20 | 13.49 | 11.3 | | | |
| 113 | 466 | 1.80 | 12.99 | 11.4 | | | |
| 117 | 449 | 1.85 | 12.53 | 11.4 | | | |
| 123 | 427 | 1.95 | 11.91 | 11.5 | | | |
| 128 | 412 | 2.00 | 11.49 | 11.6 | | | |
| 137 | 384 | 2.15 | 10.70 | 11.7 | | | |
| 141 | 373 | 1.55 | 10.41 | 11.8 | | | |
| 149 | 352 | 2.35 | 9.81 | 11.8 | | | |
| 170 | 309 | 1.85 | 8.61 | 12.0 | | | |
| 200 | 262 | 2.20 | 7.32 | 12.1 | | | |
| 231 | 228 | 2.55 | 6.35 | 12.2 | | | |
| 273 | 192 | 3.00 | 5.36 | 12.3 | | | |

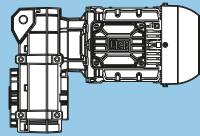
图例参见第141页

** ... 根据客户要求提供

| $P_N = 5.5 \text{ kW}$ | | | | | IE3 | | |
|-------------------------------|-------------|-------|-------|----------------|--|-----------|-------------|
| 50 Hz 5.5 kW | | f_B | i | 50 Hz 时 |  | m kg | 尺寸表 对应页面 |
| n_{90} min ⁻¹ | M_2 Nm | | | F_{rN} kN | | | |
| 51 | 1036 | 0.80 | 19.14 | ** | FH062-13P-132M-06G | 103 | 228 |
| 55 | 961 | 0.90 | 17.75 | 6.5 | | | |
| 60 | 882 | 0.95 | 16.28 | 7.8 | | | |
| 63 | 833 | 1.00 | 15.38 | 8.4 | | | |
| 69 | 764 | 1.10 | 14.11 | 9.2 | | | |
| 72 | 730 | 0.80 | 13.49 | ** | | | |
| 75 | 703 | 1.20 | 12.99 | 9.7 | | | |
| 77 | 678 | 1.25 | 12.53 | 10.0 | | | |
| 81 | 645 | 1.30 | 11.91 | 10.2 | | | |
| 84 | 622 | 1.35 | 11.49 | 10.4 | | | |
| 91 | 579 | 1.45 | 10.70 | 10.7 | | | |
| 93 | 564 | 1.05 | 10.41 | 10.8 | | | |
| 99 | 531 | 1.55 | 9.81 | 11.0 | | | |
| 113 | 466 | 1.25 | 8.61 | 11.4 | | | |
| 133 | 396 | 1.45 | 7.32 | 11.7 | | | |
| 153 | 344 | 1.70 | 6.35 | 11.9 | | | |
| 181 | 290 | 2.00 | 5.36 | 12.1 | | | |
| 188 | 280 | 2.05 | 5.17 | 12.1 | | | |
| 220 | 239 | 2.40 | 4.41 | 12.2 | | | |
| 70 | 747 | 0.85 | 20.83 | 2.3 | FH052-13P-132S-04E | 71 | 226 |
| 77 | 682 | 0.90 | 19.03 | 4.5 | | | |
| 86 | 611 | 1.00 | 17.04 | 5.9 | | | |
| 94 | 558 | 1.10 | 15.57 | 6.7 | | | |
| 106 | 495 | 1.25 | 13.82 | 7.5 | | | |
| 116 | 453 | 1.35 | 12.63 | 7.9 | | | |
| 127 | 415 | 1.45 | 11.57 | 8.2 | | | |
| 128 | 412 | 0.90 | 11.48 | 8.2 | | | |
| 139 | 379 | 1.55 | 10.57 | 8.5 | | | |
| 156 | 336 | 1.70 | 9.38 | 8.8 | | | |
| 156 | 337 | 1.10 | 9.39 | 8.8 | | | |
| 162 | 324 | 1.75 | 9.04 | 8.8 | | | |
| 171 | 307 | 1.80 | 8.57 | 8.9 | | | |
| 177 | 296 | 1.85 | 8.26 | 9.0 | | | |
| 192 | 273 | 1.35 | 7.62 | 9.1 | | | |
| 230 | 229 | 1.60 | 6.38 | 9.3 | | | |
| 283 | 185 | 1.95 | 5.17 | 9.1 | | | |
| 294 | 179 | 2.05 | 4.98 | 8.9 | | | |
| 70 | 748 | 0.85 | 13.82 | 2.3 | | | |
| 77 | 684 | 0.90 | 12.63 | 4.5 | | | |
| 84 | 627 | 1.00 | 11.57 | 5.7 | | | |
| 92 | 572 | 1.05 | 10.57 | 6.5 | | | |
| 103 | 508 | 1.15 | 9.38 | 7.3 | | | |
| 107 | 490 | 1.15 | 9.04 | 7.5 | | | |
| 113 | 464 | 1.20 | 8.57 | 7.8 | | | |
| 117 | 447 | 1.25 | 8.26 | 7.9 | | | |
| 127 | 413 | 0.90 | 7.62 | 8.2 | | | |
| 152 | 345 | 1.05 | 6.38 | 8.7 | | | |
| 188 | 280 | 1.30 | 5.17 | 9.1 | | | |
| 195 | 270 | 1.35 | 4.98 | 9.1 | | | |

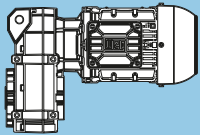
图例参见第141页

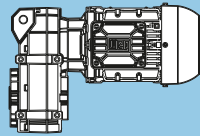
** ... 根据客户要求提供

| $P_N = 7.5 \text{ kW}$ | | | | | IE3 | | |
|-------------------------------|-------------|---------|-------|----------------|--|---------|-------------|
| 50 Hz 7.5 kW | | 50 Hz 时 | | |  | m kg | 尺寸表 对应页面 |
| n_{50} min ⁻¹ | M_2 Nm | f_B | i | F_{rN} kN | | | |
| 44 | 1628 | 0.95 | 22.05 | 14.5 | FH072-13P-160M/L-06E | 170 | 230 |
| 51 | 1395 | 1.10 | 18.89 | 16.3 | | | |
| 60 | 1187 | 1.30 | 16.08 | 17.6 | | | |
| 72 | 996 | 1.55 | 13.49 | 18.5 | | | |
| 85 | 839 | 1.80 | 11.36 | 19.1 | | | |
| 96 | 749 | 1.50 | 10.14 | 19.4 | | | |
| 104 | 688 | 2.20 | 9.32 | 19.5 | | | |
| 112 | 642 | 1.75 | 8.69 | 19.7 | | | |
| 131 | 546 | 2.05 | 7.40 | 19.9 | | | |
| 156 | 459 | 2.45 | 6.21 | 20.1 | | | |
| 185 | 386 | 2.90 | 5.23 | 20.2 | | | |
| 37 | 1922 | 0.80 | 39.31 | ** | FH072-13P-132M-04F | 117 | 230 |
| 42 | 1698 | 0.90 | 34.74 | 13.9 | | | |
| 50 | 1436 | 1.05 | 29.38 | 16.0 | | | |
| 58 | 1234 | 1.25 | 25.25 | 17.3 | | | |
| 66 | 1078 | 1.40 | 22.05 | 18.1 | | | |
| 71 | 1013 | 0.95 | 20.72 | 18.4 | | | |
| 78 | 924 | 1.65 | 18.89 | 18.8 | | | |
| 80 | 890 | 1.70 | 18.21 | 18.9 | | | |
| 81 | 884 | 1.25 | 18.09 | 18.9 | | | |
| 91 | 786 | 1.95 | 16.08 | 19.2 | | | |
| 92 | 782 | 1.40 | 15.99 | 19.3 | | | |
| 108 | 661 | 1.70 | 13.52 | 19.6 | | | |
| 109 | 660 | 2.30 | 13.49 | 19.6 | | | |
| 126 | 568 | 1.95 | 11.62 | 19.8 | | | |
| 129 | 555 | 2.75 | 11.36 | 19.9 | | | |
| 144 | 496 | 2.25 | 10.14 | 20.0 | | | |
| 169 | 425 | 2.65 | 8.69 | 20.1 | | | |
| 175 | 410 | 2.50 | 8.38 | 20.1 | | | |
| 69 | 1042 | 0.80 | 14.11 | ** | FH062-13P-160M/L-06E | 147 | 228 |
| 75 | 959 | 0.90 | 12.99 | 6.5 | | | |
| 81 | 879 | 0.95 | 11.91 | 7.8 | | | |
| 91 | 790 | 1.05 | 10.70 | 8.9 | | | |
| 99 | 724 | 1.15 | 9.81 | 9.5 | | | |
| 153 | 469 | 1.25 | 6.35 | 11.3 | | | |
| 181 | 396 | 1.45 | 5.36 | 11.7 | | | |
| 220 | 326 | 1.80 | 4.41 | 11.9 | | | |
| 70 | 1020 | 0.85 | 20.87 | 5.3 | FH062-13P-132M-04F | 94 | 228 |
| 77 | 936 | 0.90 | 19.14 | 6.9 | | | |
| 83 | 868 | 0.95 | 17.75 | 7.9 | | | |
| 90 | 796 | 1.05 | 16.28 | 8.8 | | | |
| 95 | 752 | 1.10 | 15.38 | 9.3 | | | |
| 104 | 690 | 1.20 | 14.11 | 9.9 | | | |
| 109 | 660 | 0.90 | 13.49 | 10.1 | | | |
| 113 | 635 | 1.30 | 12.99 | 10.3 | | | |
| 117 | 613 | 1.35 | 12.53 | 10.5 | | | |
| 123 | 582 | 1.45 | 11.91 | 10.7 | | | |
| 128 | 562 | 1.50 | 11.49 | 10.8 | | | |
| 137 | 523 | 1.60 | 10.70 | 11.0 | | | |
| 141 | 509 | 1.15 | 10.41 | 11.1 | | | |
| 149 | 480 | 1.75 | 9.81 | 11.3 | | | |
| 170 | 421 | 1.40 | 8.61 | 11.6 | | | |
| 200 | 358 | 1.60 | 7.32 | 11.8 | | | |
| 231 | 310 | 1.85 | 6.35 | 12.0 | | | |
| 273 | 262 | 2.20 | 5.36 | 12.1 | | | |
| 283 | 253 | 2.30 | 5.17 | 12.2 | | | |
| 332 | 216 | 2.65 | 4.41 | 12.2 | | | |

图例参见第141页

** ... 根据客户要求提供

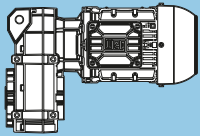
| $P_N = 7.5 \text{ kW}$ | | | | | IE3 | | |
|-------------------------------|-------------|-------|-------|----------------|--|-----------|-------------|
| 50 Hz 7.5 kW | | f_B | i | 50 Hz 时 |  | m kg | 尺寸表 对应页面 |
| n_{90} min ⁻¹ | M_2 Nm | | | F_{rN} kN | | | |
| 94 | 761 | 0.80 | 15.57 | ** | FH052-13P-132M-04F | 78 | 226 |
| 106 | 676 | 0.90 | 13.82 | 4.7 | | | |
| 116 | 617 | 1.00 | 12.63 | 5.8 | | | |
| 127 | 566 | 1.10 | 11.57 | 6.6 | | | |
| 139 | 517 | 1.15 | 10.57 | 7.2 | | | |
| 156 | 459 | 1.25 | 9.38 | 7.8 | | | |
| 156 | 459 | 0.80 | 9.39 | ** | | | |
| 162 | 442 | 1.30 | 9.04 | 8.0 | | | |
| 171 | 419 | 1.35 | 8.57 | 8.2 | | | |
| 177 | 404 | 1.35 | 8.26 | 8.3 | | | |
| 192 | 373 | 1.00 | 7.62 | 8.5 | | | |
| 230 | 312 | 1.20 | 6.38 | 8.9 | | | |
| 283 | 253 | 1.45 | 5.17 | 9.2 | | | |
| 294 | 243 | 1.50 | 4.98 | 9.2 | | | |

| P_N = 11 kW | | | | | IE3 | | |
|------------------------------|--|----------------------------|----------------------|----------------|--|----------------|-------------|
| 50 Hz | | | | 50 Hz 时 |  | m kg | 尺寸表 对应页面 |
| 11 kW | n₅₀ min ⁻¹ | M₂ Nm | f_B | i | | | |
| 60 | 1741 | 0.90 | 16.08 | 13.4 | FH072-13P-160M/L-06G | 176 | 230 |
| 72 | 1461 | 1.05 | 13.49 | 15.8 | | | |
| 85 | 1230 | 1.25 | 11.36 | 17.3 | | | |
| 96 | 1098 | 1.05 | 10.14 | 18.0 | | | |
| 104 | 1009 | 1.50 | 9.32 | 18.4 | | | |
| 112 | 941 | 1.20 | 8.69 | 18.7 | | | |
| 131 | 801 | 1.40 | 7.40 | 19.2 | | | |
| 156 | 673 | 1.70 | 6.21 | 19.6 | | | |
| 185 | 566 | 2.00 | 5.23 | 19.8 | | | |
| 226 | 465 | 2.35 | 4.29 | 20.1 | | | |
| 67 | 1576 | 1.00 | 22.05 | 15.0 | FH072-13P-160M/L-04E | 164 | 230 |
| 78 | 1350 | 1.15 | 18.89 | 16.6 | | | |
| 91 | 1149 | 1.35 | 16.08 | 17.8 | | | |
| 109 | 964 | 1.60 | 13.49 | 18.6 | | | |
| 129 | 812 | 1.85 | 11.36 | 19.2 | | | |
| 145 | 725 | 1.55 | 10.14 | 19.4 | | | |
| 158 | 666 | 2.30 | 9.32 | 19.6 | | | |
| 169 | 621 | 1.80 | 8.69 | 19.7 | | | |
| 199 | 529 | 2.15 | 7.40 | 19.9 | | | |
| 237 | 444 | 2.55 | 6.21 | 20.1 | | | |
| 281 | 374 | 3.00 | 5.23 | 19.2 | | | |
| 99 | 1062 | 0.80 | 9.81 | ** | FH062-13P-160M/L-06G | 153 | 228 |
| 153 | 688 | 0.85 | 6.35 | 9.9 | | | |
| 181 | 580 | 1.00 | 5.36 | 10.7 | | | |
| 220 | 478 | 1.20 | 4.41 | 11.3 | | | |
| 104 | 1008 | 0.85 | 14.11 | 5.5 | FH062-13P-160M/L-04E | 141 | 228 |
| 113 | 928 | 0.90 | 12.99 | 7.1 | | | |
| 123 | 851 | 1.00 | 11.91 | 8.2 | | | |
| 137 | 765 | 1.10 | 10.70 | 9.2 | | | |
| 150 | 701 | 1.20 | 9.81 | 9.8 | | | |
| 231 | 454 | 1.30 | 6.35 | 11.4 | | | |
| 274 | 383 | 1.50 | 5.36 | 11.7 | | | |
| 333 | 315 | 1.85 | 4.41 | 12.0 | | | |

F

图例参见第141页

** ... 根据客户要求提供

| P_N = 15 kW | | | | | IE3 | | |
|--|----------------------------|----------------------|----------|-----------------------------|--|----------------|-------------|
| 50 Hz | | | | 50 Hz 时 |  | m kg | 尺寸表 对应页面 |
| 15 kW | | | | F_{rN} kN | | | |
| n₉₀ min ⁻¹ | M₂ Nm | f_B | i | | | | |
| 78 | 1847 | 0.85 | 18.89 | 12.3 | FH072-13P-160M/L-04F | 173 | 230 |
| 91 | 1572 | 1.00 | 16.08 | 15.0 | | | |
| 109 | 1319 | 1.15 | 13.49 | 16.8 | | | |
| 129 | 1111 | 1.40 | 11.36 | 17.9 | | | |
| 144 | 992 | 1.15 | 10.14 | 18.5 | | | |
| 157 | 911 | 1.65 | 9.32 | 18.8 | | | |
| 169 | 850 | 1.35 | 8.69 | 19.0 | | | |
| 198 | 724 | 1.55 | 7.40 | 19.4 | | | |
| 236 | 607 | 1.85 | 6.21 | 19.7 | | | |
| 280 | 511 | 2.20 | 5.23 | 19.8 | | | |
| 341 | 419 | 2.60 | 4.29 | 18.4 | | | |
| 137 | 1046 | 0.80 | 10.70 | ** | FH062-13P-160M/L-04F | 150 | 228 |
| 149 | 959 | 0.90 | 9.81 | 6.5 | | | |
| 231 | 621 | 0.95 | 6.35 | 10.4 | | | |
| 273 | 524 | 1.10 | 5.36 | 11.0 | | | |
| 332 | 431 | 1.35 | 4.41 | 11.5 | | | |

图例参见第141页

** ... 根据客户要求提供

选型表 - 齿轮减速箱

选型表结构

| 类型 | $i_{ges.}$ | M_{2nenn} | n_2 | i_{exakt} | IEC 机座号 | | | | | | | | |
|-----------------------------|------------|-------------|----------------------|-------------|---------|----|----|----|-----|-----|-----|-----|-----|
| | | [Nm] | [min ⁻¹] | | 63 | 71 | 80 | 90 | 100 | 112 | 132 | 160 | 180 |
| F022 | 97.85 | 130 | 14 | 1957/20 | | | | | | | | | |
| 2 级 | 88.09 | 130 | 16 | 969/11 | | | | | | | | | |
| | 76.22 | 130 | 18 | 3811/50 | | | | | | | | | |
| $n_1=1400 \text{ min}^{-1}$ | 68.62 | 130 | 20 | 3774/55 | | | | | | | | | |
| | 61.80 | 130 | 23 | 309/5 | | | | | | | | | |
| | 55.64 | 130 | 25 | 612/11 | | | | | | | | | |
| 最大扭矩 130 Nm | 48.69 | 130 | 29 | 2678/55 | | | | | | | | | |
| | 43.83 | 130 | 32 | 5304/121 | | | | | | | | | |
| | 37.52 | 130 | 37 | 5253/140 | | | | | | | | | |

- 1 齿轮减速箱型号
- 2 总减速比
- 3 S1运行模式下的容许输出扭矩 ($f_b = 1.0$)
- 4 $n_1 = 1400 \text{ min}^{-1}$ 时的输出转速 (齿轮减速箱)
- 5 精确数值比
- 6 适用的电机机座号
- 7 齿轮级数
- 8 电机转速
- 9 最大扭矩

| 类型 | i _{ges.} | M _z z _{nen} | n ₂ | i _{exakt} | IEC 机座号 | | | | | | | | |
|---|-------------------|---------------------------------|----------------------|--------------------|---------|----|----|----|-----|-----|-----|-----|-----|
| | | [Nm] | [min ⁻¹] | | 63 | 71 | 80 | 90 | 100 | 112 | 132 | 160 | 180 |
| F022 | 97.85 | 130 | 14 | 1957/20 | | | | | | | | | |
| 2 级 n ₁ =1400 min ⁻¹ 最大扭矩 130 Nm | 88.09 | 130 | 16 | 969/11 | | | | | | | | | |
| | 76.22 | 130 | 18 | 3811/50 | | | | | | | | | |
| | 68.62 | 130 | 20 | 3774/55 | | | | | | | | | |
| | 61.80 | 130 | 23 | 309/5 | | | | | | | | | |
| | 55.64 | 130 | 25 | 612/11 | | | | | | | | | |
| | 48.69 | 130 | 29 | 2678/55 | | | | | | | | | |
| | 43.83 | 130 | 32 | 5304/121 | | | | | | | | | |
| | 37.52 | 130 | 37 | 5253/140 | | | | | | | | | |
| | 33.78 | 130 | 41 | 2601/77 | | | | | | | | | |
| | 31.79 | 53 | 44 | 1653/52 | | | | | | | | | |
| | 29.32 | 130 | 48 | 3811/130 | | | | | | | | | |
| | 26.39 | 130 | 53 | 3774/143 | | | | | | | | | |
| | 24.76 | 84 | 57 | 3219/130 | | | | | | | | | |
| | 21.89 | 130 | 64 | 1751/80 | | | | | | | | | |
| | 20.08 | 84 | 70 | 261/13 | | | | | | | | | |
| | 19.70 | 130 | 71 | 867/44 | | | | | | | | | |
| | 16.48 | 130 | 85 | 412/25 | | | | | | | | | |
| | 15.82 | 84 | 89 | 174/11 | | | | | | | | | |
| | 14.84 | 130 | 94 | 816/55 | | | | | | | | | |
| | 12.19 | 84 | 115 | 4437/364 | | | | | | | | | |
| | 12.09 | 130 | 116 | 2781/230 | | | | | | | | | |
| | 10.89 | 130 | 129 | 2754/253 | | | | | | | | | |
| | 9.52 | 84 | 147 | 3219/338 | | | | | | | | | |
| 7.11 | 84 | 197 | 1479/208 | | | | | | | | | | |
| 5.35 | 84 | 261 | 348/65 | | | | | | | | | | |
| 3.93 | 72 | 356 | 2349/598 | | | | | | | | | | |
| F032 | 70.17 | 220 | 20 | 7719/110 | | | | | | | | | |
| 2 级 n ₁ =1400 min ⁻¹ 最大扭矩 220 Nm | 63.63 | 220 | 22 | 1909/30 | | | | | | | | | |
| | 57.07 | 220 | 25 | 2511/44 | | | | | | | | | |
| | 51.75 | 220 | 27 | 207/4 | | | | | | | | | |
| | 45.35 | 220 | 31 | 5487/121 | | | | | | | | | |
| | 41.12 | 220 | 34 | 1357/33 | | | | | | | | | |
| | 35.03 | 220 | 40 | 2697/77 | | | | | | | | | |
| | 31.76 | 220 | 44 | 667/21 | | | | | | | | | |
| | 27.97 | 220 | 50 | 3999/143 | | | | | | | | | |
| | 27.67 | 119 | 51 | 83/3 | | | | | | | | | |
| | 25.36 | 220 | 55 | 989/39 | | | | | | | | | |
| | 22.50 | 147 | 62 | 45/2 | | | | | | | | | |
| | 21.14 | 220 | 66 | 465/22 | | | | | | | | | |
| | 19.17 | 220 | 73 | 115/6 | | | | | | | | | |
| | 17.88 | 150 | 78 | 590/33 | | | | | | | | | |
| | 16.06 | 220 | 87 | 1767/110 | | | | | | | | | |
| | 14.57 | 214 | 96 | 437/30 | | | | | | | | | |
| | 13.81 | 150 | 101 | 290/21 | | | | | | | | | |
| | 12.50 | 203 | 112 | 3162/253 | | | | | | | | | |
| | 11.33 | 197 | 124 | 34/3 | | | | | | | | | |
| | 11.03 | 150 | 127 | 430/39 | | | | | | | | | |
| | 9.76 | 187 | 144 | 1395/143 | | | | | | | | | |
| | 8.85 | 181 | 158 | 115/13 | | | | | | | | | |
| | 8.33 | 150 | 168 | 25/3 | | | | | | | | | |
| 6.33 | 141 | 221 | 19/3 | | | | | | | | | | |
| 4.93 | 123 | 284 | 340/69 | | | | | | | | | | |
| 3.85 | 107 | 364 | 50/13 | | | | | | | | | | |

图例参见第213页

| 类型 | i _{ges.} | M _{2nenn} | n ₂ | i _{exakt} | IEC 机座号 | | | | | | | | | |
|--|-------------------|--------------------|----------------------|--------------------|---------|----|----|----|-----|-----|-----|-----|-----|--|
| | | [Nm] | [min ⁻¹] | | 63 | 71 | 80 | 90 | 100 | 112 | 132 | 160 | 180 | |
| F042 | 75.79 | 322 | 18 | 1819/24 | | | | | | | | | | |
| | 69.14 | 293 | 20 | 4494/65 | | | | | | | | | | |
| | 61.98 | 400 | 23 | 2975/48 | | | | | | | | | | |
| | 56.54 | 396 | 25 | 735/13 | | | | | | | | | | |
| | 48.94 | 400 | 29 | 1615/33 | | | | | | | | | | |
| | 44.64 | 400 | 31 | 6384/143 | | | | | | | | | | |
| | 41.20 | 175 | 34 | 8239/200 | | | | | | | | | | |
| | 37.95 | 400 | 37 | 2125/56 | | | | | | | | | | |
| | 34.62 | 400 | 40 | 450/13 | | | | | | | | | | |
| | 33.69 | 236 | 42 | 539/16 | | | | | | | | | | |
| | 31.06 | 400 | 45 | 1615/52 | | | | | | | | | | |
| | 28.33 | 400 | 49 | 4788/169 | | | | | | | | | | |
| | 26.60 | 308 | 53 | 133/5 | | | | | | | | | | |
| | 23.91 | 400 | 59 | 765/32 | | | | | | | | | | |
| | 21.81 | 400 | 64 | 567/26 | | | | | | | | | | |
| 2 级 | 20.63 | 308 | 68 | 165/8 | | | | | | | | | | |
| | 18.06 | 400 | 78 | 289/16 | | | | | | | | | | |
| n ₁ =1400 min ⁻¹ | 16.88 | 308 | 83 | 4389/260 | | | | | | | | | | |
| | 16.48 | 400 | 85 | 1071/65 | | | | | | | | | | |
| 最大扭矩 400 Nm | 14.78 | 400 | 95 | 340/23 | | | | | | | | | | |
| | 13.48 | 400 | 104 | 4032/299 | | | | | | | | | | |
| | 12.99 | 308 | 108 | 2079/160 | | | | | | | | | | |
| | 11.99 | 400 | 117 | 935/78 | | | | | | | | | | |
| | 10.93 | 394 | 128 | 1848/169 | | | | | | | | | | |
| | 10.03 | 378 | 140 | 1445/144 | | | | | | | | | | |
| | 9.82 | 308 | 143 | 3927/400 | | | | | | | | | | |
| | 9.15 | 361 | 153 | 119/13 | | | | | | | | | | |
| | 8.13 | 340 | 172 | 2635/324 | | | | | | | | | | |
| | 8.03 | 308 | 174 | 924/115 | | | | | | | | | | |
| | 7.84 | 334 | 179 | 2635/336 | | | | | | | | | | |
| | 7.42 | 325 | 189 | 868/117 | | | | | | | | | | |
| | 7.15 | 319 | 196 | 93/13 | | | | | | | | | | |
| | 6.52 | 271 | 215 | 847/130 | | | | | | | | | | |
| | 5.45 | 242 | 257 | 1309/240 | | | | | | | | | | |
| | 4.42 | 212 | 317 | 2387/540 | | | | | | | | | | |
| | 4.26 | 207 | 328 | 341/80 | | | | | | | | | | |
| F043 | 422.98 | 400 | 3,3 | 17765/42 | | | | | | | | | | |
| | 385.85 | 400 | 3,6 | 5016/13 | | | | | | | | | | |
| | 329.48 | 400 | 4,2 | 6919/21 | | | | | | | | | | |
| | 300.55 | 400 | 4,7 | 19536/65 | | | | | | | | | | |
| | 267.14 | 400 | 5,2 | 1870/7 | | | | | | | | | | |
| 3 级 | 243.69 | 400 | 5,7 | 3168/13 | | | | | | | | | | |
| | 210.48 | 400 | 6,7 | 4420/21 | | | | | | | | | | |
| | 192.00 | 400 | 7,3 | 192/1 | | | | | | | | | | |
| n ₁ =1400 min ⁻¹ | 162.19 | 400 | 8,6 | 15895/98 | | | | | | | | | | |
| | 147.96 | 400 | 9,5 | 13464/91 | | | | | | | | | | |
| 最大扭矩 400 Nm | 126.72 | 400 | 11 | 34595/273 | | | | | | | | | | |
| | 115.60 | 400 | 12 | 19536/169 | | | | | | | | | | |
| | 94.61 | 400 | 15 | 15895/168 | | | | | | | | | | |
| | 86.31 | 400 | 16 | 1122/13 | | | | | | | | | | |
| | 71.24 | 400 | 20 | 1496/21 | | | | | | | | | | |
| | 64.98 | 400 | 22 | 4224/65 | | | | | | | | | | |
| | 52.27 | 400 | 27 | 8415/161 | | | | | | | | | | |
| | 47.68 | 400 | 29 | 14256/299 | | | | | | | | | | |

图例参见第213页

| 类型 | i _{ges.} | M _{z_{nom}} | n ₂ | i _{exakt} | IEC 机座号 | | | | | | | | | |
|---|-------------------|------------------------------|----------------------|--------------------|---------|----|----|----|-----|-----|-----|-----|-----|--|
| | | [Nm] | [min ⁻¹] | | 63 | 71 | 80 | 90 | 100 | 112 | 132 | 160 | 180 | |
| F052 | 87.38 | 371 | 16 | 5243/60 | | | | | | | | | | |
| 2 级 n ₁ =1400 min ⁻¹ 最大扭矩 600 Nm | 79.84 | 339 | 18 | 10379/130 | | | | | | | | | | |
| | 71.46 | 501 | 20 | 1715/24 | | | | | | | | | | |
| | 65.29 | 457 | 21 | 3395/52 | | | | | | | | | | |
| | 56.42 | 600 | 25 | 1862/33 | | | | | | | | | | |
| | 51.55 | 597 | 27 | 7372/143 | | | | | | | | | | |
| | 48.15 | 204 | 29 | 963/20 | | | | | | | | | | |
| | 43.75 | 600 | 32 | 175/4 | | | | | | | | | | |
| | 39.97 | 597 | 35 | 7275/182 | | | | | | | | | | |
| | 39.38 | 276 | 36 | 315/8 | | | | | | | | | | |
| | 35.81 | 600 | 39 | 931/26 | | | | | | | | | | |
| | 32.72 | 597 | 43 | 5529/169 | | | | | | | | | | |
| | 31.09 | 360 | 45 | 342/11 | | | | | | | | | | |
| | 27.56 | 600 | 51 | 441/16 | | | | | | | | | | |
| | 25.18 | 597 | 56 | 2619/104 | | | | | | | | | | |
| | 24.11 | 360 | 58 | 675/28 | | | | | | | | | | |
| | 20.83 | 600 | 67 | 833/40 | | | | | | | | | | |
| | 19.73 | 360 | 71 | 513/26 | | | | | | | | | | |
| | 19.03 | 597 | 74 | 4947/260 | | | | | | | | | | |
| | 17.04 | 600 | 82 | 392/23 | | | | | | | | | | |
| | 15.57 | 597 | 90 | 4656/299 | | | | | | | | | | |
| | 15.19 | 360 | 92 | 243/16 | | | | | | | | | | |
| | 13.82 | 600 | 101 | 539/39 | | | | | | | | | | |
| | 12.63 | 597 | 111 | 2134/169 | | | | | | | | | | |
| | 11.57 | 600 | 121 | 833/72 | | | | | | | | | | |
| | 11.48 | 360 | 122 | 459/40 | | | | | | | | | | |
| | 10.57 | 584 | 132 | 1649/156 | | | | | | | | | | |
| | 9.39 | 360 | 149 | 216/23 | | | | | | | | | | |
| | 9.38 | 564 | 149 | 1519/162 | | | | | | | | | | |
| | 9.04 | 558 | 155 | 217/24 | | | | | | | | | | |
| | 8.57 | 549 | 163 | 3007/351 | | | | | | | | | | |
| 8.26 | 543 | 169 | 3007/364 | | | | | | | | | | | |
| 7.62 | 360 | 184 | 99/13 | | | | | | | | | | | |
| 6.38 | 360 | 220 | 51/8 | | | | | | | | | | | |
| 5.17 | 360 | 271 | 31/6 | | | | | | | | | | | |
| 4.98 | 360 | 281 | 279/56 | | | | | | | | | | | |
| F053 | 487.67 | 600 | 2,9 | 1463/3 | | | | | | | | | | |
| 3 级 n ₁ =1400 min ⁻¹ 最大扭矩 600 Nm | 445.56 | 597 | 3,1 | 40546/91 | | | | | | | | | | |
| | 379.87 | 600 | 3,7 | 5698/15 | | | | | | | | | | |
| | 347.07 | 597 | 4,0 | 157916/455 | | | | | | | | | | |
| | 308.00 | 600 | 4,5 | 308/1 | | | | | | | | | | |
| | 281.41 | 597 | 5,0 | 25608/91 | | | | | | | | | | |
| | 242.67 | 600 | 5,8 | 728/3 | | | | | | | | | | |
| | 221.71 | 597 | 6,3 | 1552/7 | | | | | | | | | | |
| | 187.00 | 600 | 7,5 | 187/1 | | | | | | | | | | |
| | 170.85 | 597 | 8,2 | 108834/637 | | | | | | | | | | |
| | 146.10 | 600 | 9,6 | 5698/39 | | | | | | | | | | |
| | 133.49 | 597 | 10 | 157916/1183 | | | | | | | | | | |
| | 109.08 | 600 | 13 | 1309/12 | | | | | | | | | | |
| | 99.66 | 597 | 14 | 18139/182 | | | | | | | | | | |
| | 82.13 | 600 | 17 | 1232/15 | | | | | | | | | | |
| | 75.04 | 597 | 19 | 34144/455 | | | | | | | | | | |
| | 60.26 | 600 | 23 | 1386/23 | | | | | | | | | | |
| 55.06 | 597 | 25 | 115236/2093 | | | | | | | | | | | |

图例参见第213页

| 类型 | i _{ges.} | M _{2nenn} | n ₂ | i _{exakt} | IEC 机座号 | | | | | | | | | |
|--|-------------------|--------------------|----------------------|--------------------|---------|----|----|----|-----|-----|-----|-----|-----|--|
| | | [Nm] | [min ⁻¹] | | 63 | 71 | 80 | 90 | 100 | 112 | 132 | 160 | 180 | |
| F062 | 49.67 | 820 | 28 | 4520/91 | | | | | | | | | | |
| | 45.55 | 820 | 31 | 8927/196 | | | | | | | | | | |
| | 41.66 | 820 | 34 | 7040/169 | | | | | | | | | | |
| | 38.20 | 820 | 37 | 3476/91 | | | | | | | | | | |
| | 32.69 | 820 | 43 | 425/13 | | | | | | | | | | |
| | 29.98 | 820 | 47 | 6715/224 | | | | | | | | | | |
| | 25.23 | 820 | 55 | 328/13 | | | | | | | | | | |
| | 23.14 | 820 | 61 | 3239/140 | | | | | | | | | | |
| | 20.87 | 820 | 67 | 480/23 | | | | | | | | | | |
| | 20.49 | 422 | 68 | 3729/182 | | | | | | | | | | |
| | 19.14 | 820 | 73 | 3081/161 | | | | | | | | | | |
| | 17.75 | 820 | 79 | 3000/169 | | | | | | | | | | |
| 2 级 | 17.18 | 571 | 81 | 2904/169 | | | | | | | | | | |
| | 16.28 | 820 | 86 | 5925/364 | | | | | | | | | | |
| n ₁ =1400 min ⁻¹ | 15.38 | 820 | 91 | 200/13 | | | | | | | | | | |
| | 14.11 | 820 | 99 | 395/28 | | | | | | | | | | |
| | 13.49 | 571 | 104 | 2805/208 | | | | | | | | | | |
| 最大扭矩 820 Nm | 12.99 | 820 | 108 | 1520/117 | | | | | | | | | | |
| | 12.53 | 820 | 112 | 1140/91 | | | | | | | | | | |
| | 11.91 | 820 | 118 | 1501/126 | | | | | | | | | | |
| | 11.49 | 820 | 122 | 4503/392 | | | | | | | | | | |
| | 10.70 | 820 | 131 | 3200/299 | | | | | | | | | | |
| | 10.41 | 571 | 135 | 1353/130 | | | | | | | | | | |
| | 9.81 | 820 | 143 | 1580/161 | | | | | | | | | | |
| | 8.61 | 571 | 163 | 198/23 | | | | | | | | | | |
| | 7.32 | 571 | 191 | 2475/338 | | | | | | | | | | |
| | 6.35 | 571 | 221 | 165/26 | | | | | | | | | | |
| | 5.36 | 571 | 261 | 209/39 | | | | | | | | | | |
| | 5.17 | 571 | 271 | 1881/364 | | | | | | | | | | |
| | 4.41 | 571 | 317 | 1320/299 | | | | | | | | | | |
| F063 | 412.64 | 820 | 3,4 | 80464/195 | | | | | | | | | | |
| | 378.37 | 820 | 3,7 | 397291/1050 | | | | | | | | | | |
| | 337.44 | 820 | 4,1 | 13160/39 | | | | | | | | | | |
| | 309.42 | 820 | 4,5 | 3713/12 | | | | | | | | | | |
| | 266.44 | 820 | 5,3 | 114304/429 | | | | | | | | | | |
| | 244.32 | 820 | 5,7 | 282188/1155 | | | | | | | | | | |
| 3 级 | 206.59 | 820 | 6,8 | 18800/91 | | | | | | | | | | |
| | 189.44 | 820 | 7,4 | 18565/98 | | | | | | | | | | |
| | 169.09 | 820 | 8,3 | 28576/169 | | | | | | | | | | |
| n ₁ =1400 min ⁻¹ | 155.05 | 820 | 9,0 | 70547/455 | | | | | | | | | | |
| | 130.15 | 820 | 11 | 1692/13 | | | | | | | | | | |
| | 119.35 | 820 | 12 | 33417/280 | | | | | | | | | | |
| 最大扭矩 820 Nm | 98.34 | 820 | 14 | 6392/65 | | | | | | | | | | |
| | 90.17 | 820 | 16 | 63121/700 | | | | | | | | | | |
| | 80.48 | 820 | 17 | 24064/299 | | | | | | | | | | |
| | 73.80 | 820 | 19 | 59408/805 | | | | | | | | | | |
| | 65.26 | 820 | 21 | 33088/507 | | | | | | | | | | |
| | 59.84 | 820 | 23 | 81686/1365 | | | | | | | | | | |
| | 54.63 | 820 | 26 | 6392/117 | | | | | | | | | | |
| | 50.10 | 820 | 28 | 63121/1260 | | | | | | | | | | |

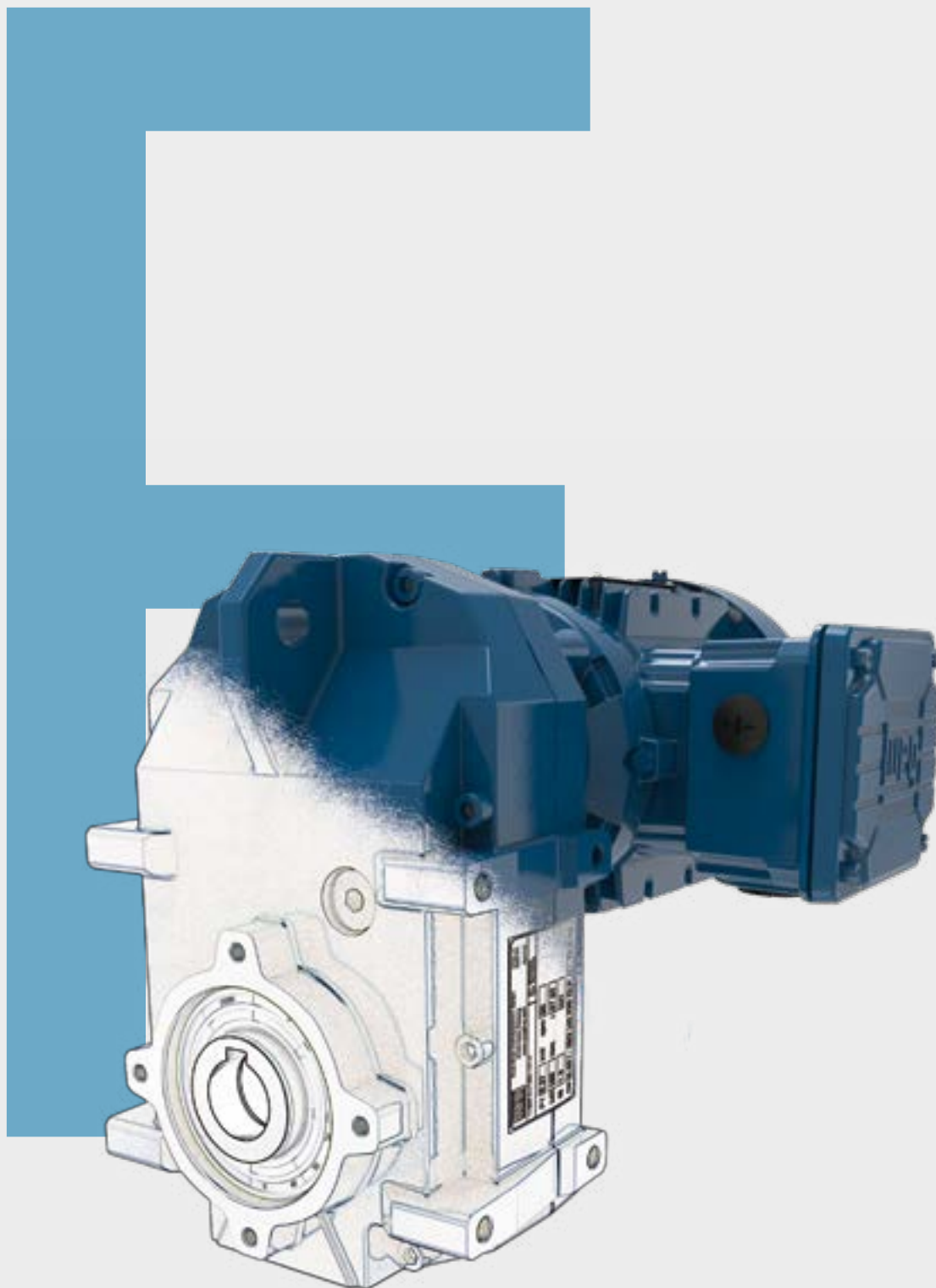
F

图例参见第213页

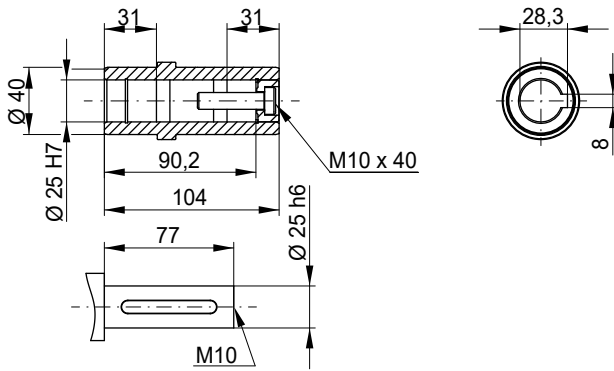
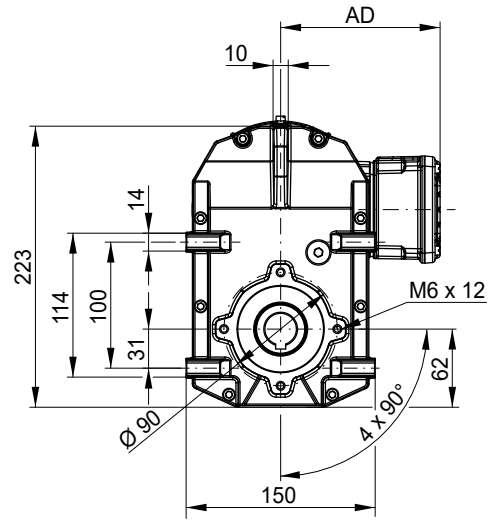
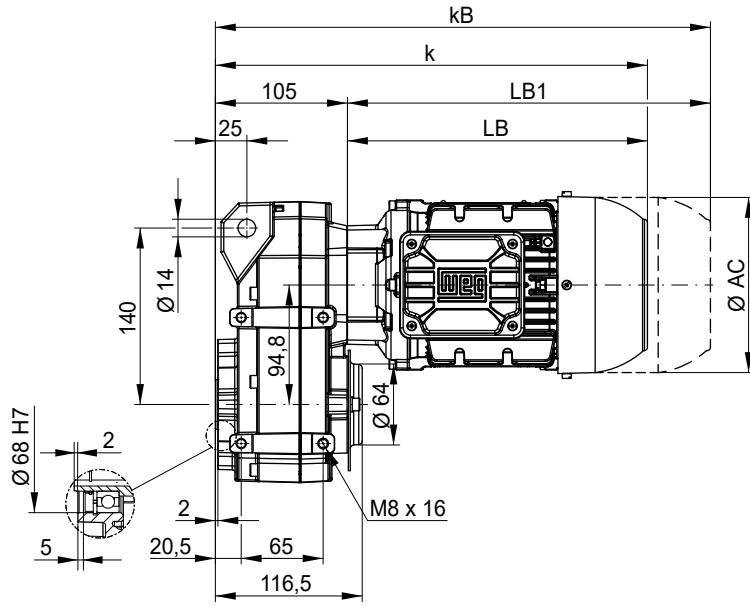
| 类型 | i _{ges.} | M _{zNenn} | n ₂ | i _{exakt} | IEC 机座号 | | | | | | | | | |
|--|-------------------|--------------------|----------------------|--------------------|---------|----|----|----|-----|-----|-----|-----|-----|--|
| | | [Nm] | [min ⁻¹] | | 63 | 71 | 80 | 90 | 100 | 112 | 132 | 160 | 180 | |
| F072 | 45.02 | 1500 | 31 | 5763/128 | | | | | | | | | | |
| 2 级 n ₁ =1400 min ⁻¹ 最大扭矩 1500 Nm | 39.31 | 1500 | 36 | 629/16 | | | | | | | | | | |
| | 34.74 | 1500 | 40 | 5559/160 | | | | | | | | | | |
| | 29.38 | 1500 | 48 | 2703/92 | | | | | | | | | | |
| | 25.25 | 1500 | 55 | 5253/208 | | | | | | | | | | |
| | 22.05 | 1500 | 64 | 1411/64 | | | | | | | | | | |
| | 20.72 | 939 | 68 | 1243/60 | | | | | | | | | | |
| | 18.89 | 1500 | 74 | 170/9 | | | | | | | | | | |
| | 18.21 | 1500 | 77 | 255/14 | | | | | | | | | | |
| | 18.09 | 1103 | 77 | 814/45 | | | | | | | | | | |
| | 16.08 | 1500 | 87 | 1479/92 | | | | | | | | | | |
| | 15.99 | 1094 | 88 | 1199/75 | | | | | | | | | | |
| | 13.52 | 1103 | 104 | 4664/345 | | | | | | | | | | |
| | 13.49 | 1500 | 104 | 2805/208 | | | | | | | | | | |
| | 11.62 | 1085 | 120 | 2266/195 | | | | | | | | | | |
| | 11.36 | 1500 | 123 | 2091/184 | | | | | | | | | | |
| | 10.14 | 1115 | 138 | 913/90 | | | | | | | | | | |
| | 9.32 | 1500 | 150 | 969/104 | | | | | | | | | | |
| | 8.69 | 1115 | 161 | 704/81 | | | | | | | | | | |
| | 8.38 | 1006 | 167 | 176/21 | | | | | | | | | | |
| | 7.40 | 1115 | 189 | 2552/345 | | | | | | | | | | |
| 6.21 | 1115 | 226 | 242/39 | | | | | | | | | | | |
| 5.23 | 1115 | 268 | 1804/345 | | | | | | | | | | | |
| 4.29 | 1081 | 327 | 836/195 | | | | | | | | | | | |
| F073 | 385.37 | 1500 | 3,6 | 61659/160 | | | | | | | | | | |
| 3 级 n ₁ =1400 min ⁻¹ 最大扭矩 1500 Nm | 305.42 | 1500 | 4,6 | 26877/88 | | | | | | | | | | |
| | 237.15 | 1500 | 5,9 | 4743/20 | | | | | | | | | | |
| | 194.58 | 1500 | 7,2 | 12648/65 | | | | | | | | | | |
| | 150.69 | 1500 | 9,3 | 96441/640 | | | | | | | | | | |
| | 114.62 | 1500 | 12 | 45849/400 | | | | | | | | | | |
| | 94.52 | 1500 | 15 | 17391/184 | | | | | | | | | | |
| | 77.53 | 1500 | 18 | 80631/1040 | | | | | | | | | | |
| | 65.88 | 1500 | 21 | 527/8 | | | | | | | | | | |
| | 54.16 | 1500 | 26 | 19499/360 | | | | | | | | | | |
| | 52.23 | 1500 | 27 | 58497/1120 | | | | | | | | | | |

图例参见第213页

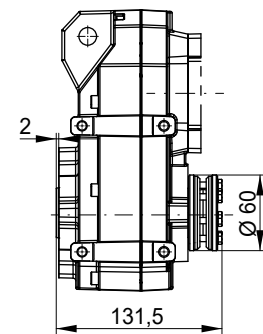
尺寸表



FH02 - 空心轴

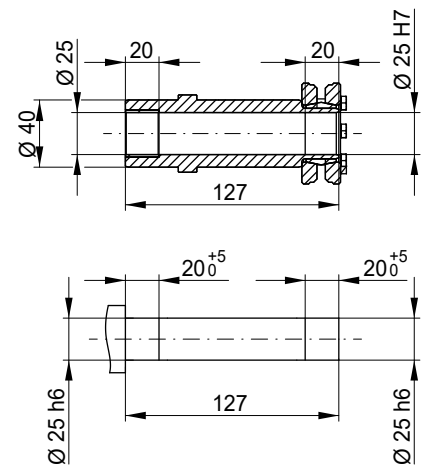
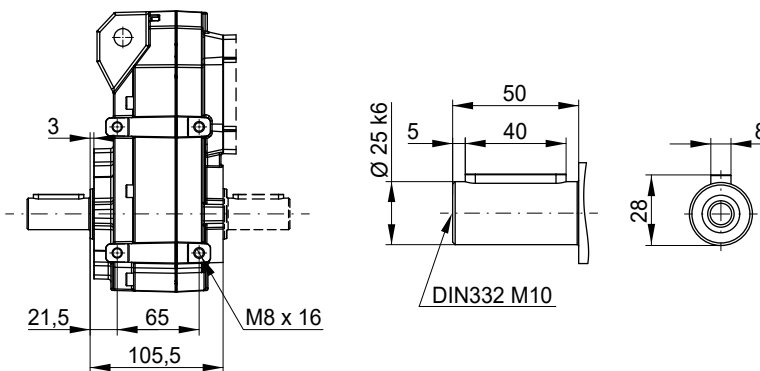


FD02 - 缩紧盘 *



FS02 - 输出轴

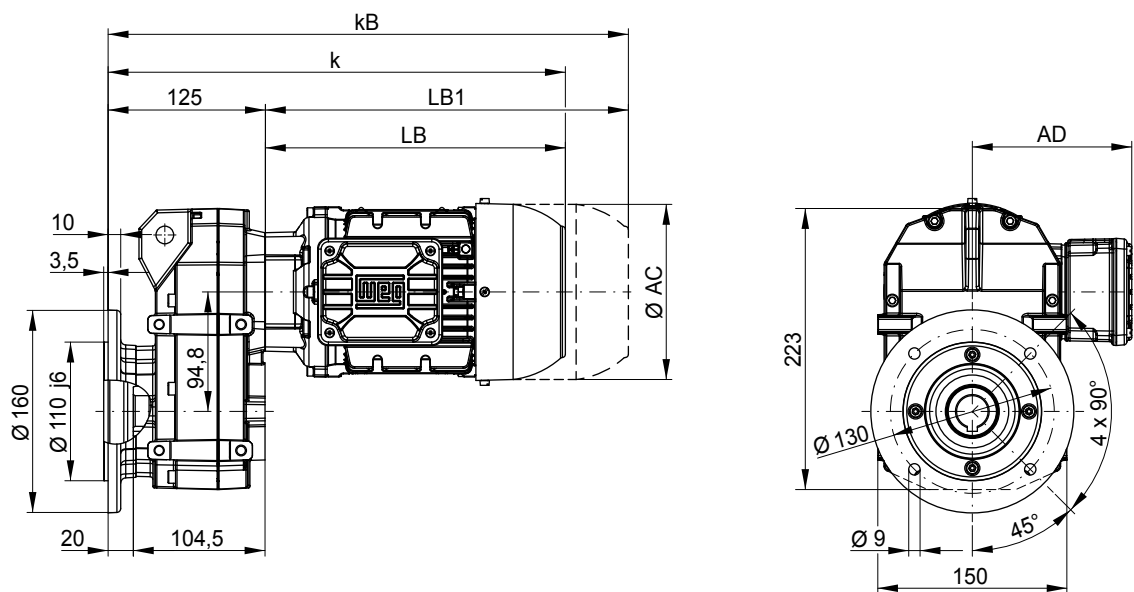
FB02 - 两端均带有输出轴



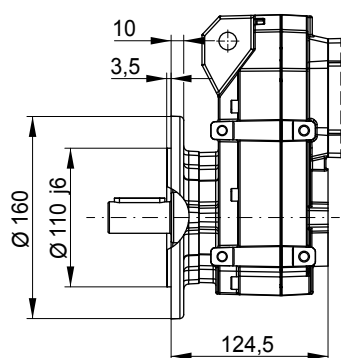
| 电机机座 尺寸 | 63 | 71 | 80 | 90S/L |
|------------|-----|-----|-----|-------|
| AC | 126 | 141 | 159 | 178 |
| AD | 128 | 136 | 145 | 155 |
| k | 309 | 343 | 351 | 393 |
| kB | 353 | 392 | 409 | 466 |
| LB | 204 | 238 | 246 | 288 |
| LB1 | 248 | 287 | 304 | 361 |

电机尺寸表参见第350页。电机长度LB和LB1的相关说明参见第354页。

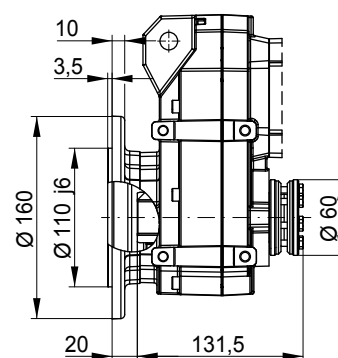
F002 - 带空心轴的B5法兰配置



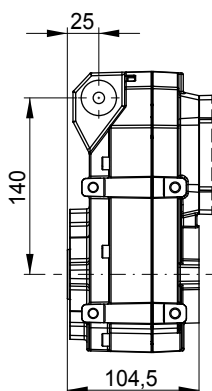
FF02 - 带输出轴的B5法兰配置



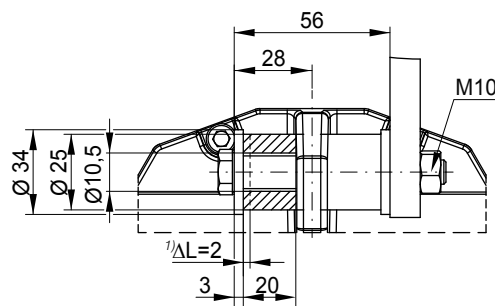
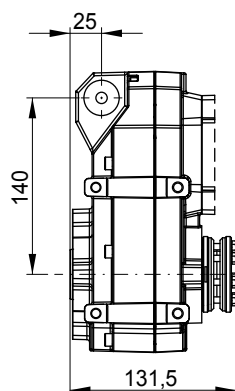
FP02 - 带空心轴和缩紧盘*的B5法兰配置



FT02 - 带橡胶缓冲垫的空心轴



FU02 - 带缩紧盘*和橡胶缓冲垫的空心轴

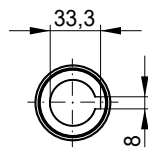
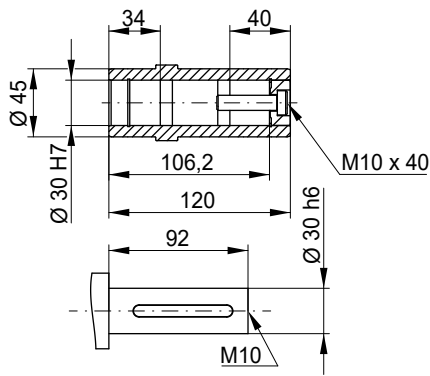
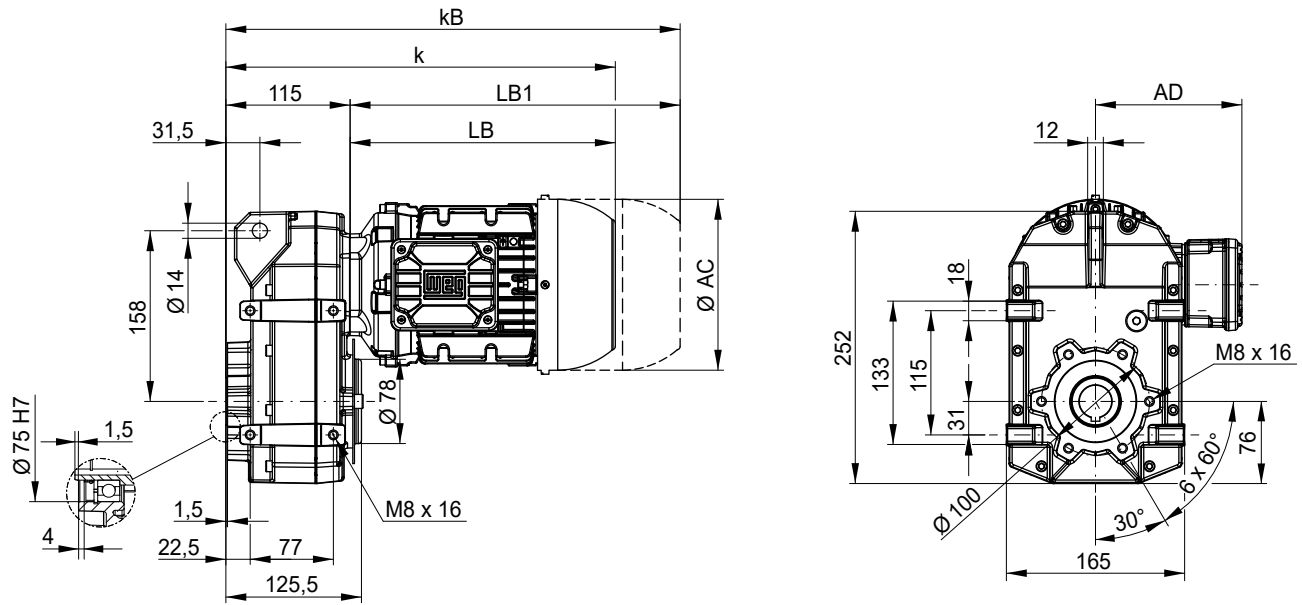


尺寸单位为mm。

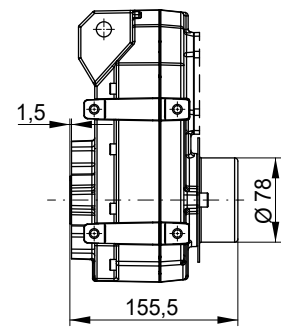
* 缩紧盘仅适用于机座号为63和71的电机
所有尺寸的电机均无法为缩紧盘配备保护盖

1) ΔL = 建议的预加载荷

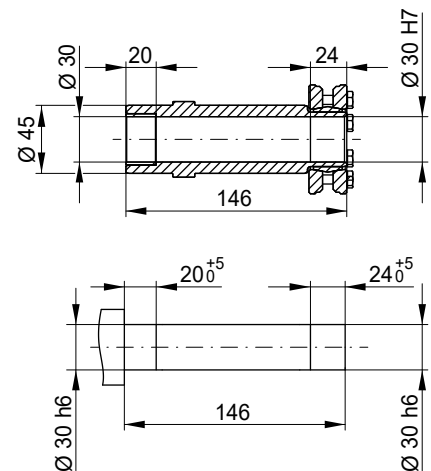
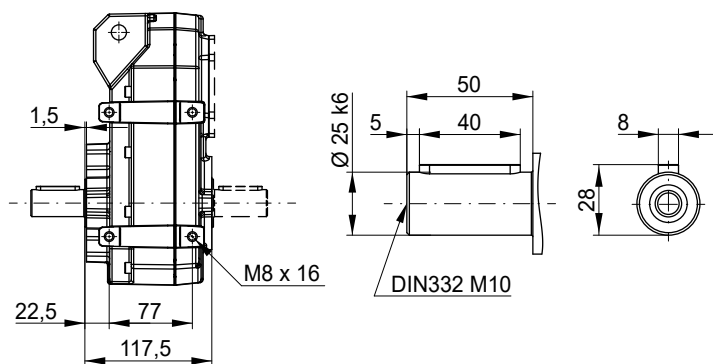
FH03 - 空心轴



FD03 - 缩紧盘 *



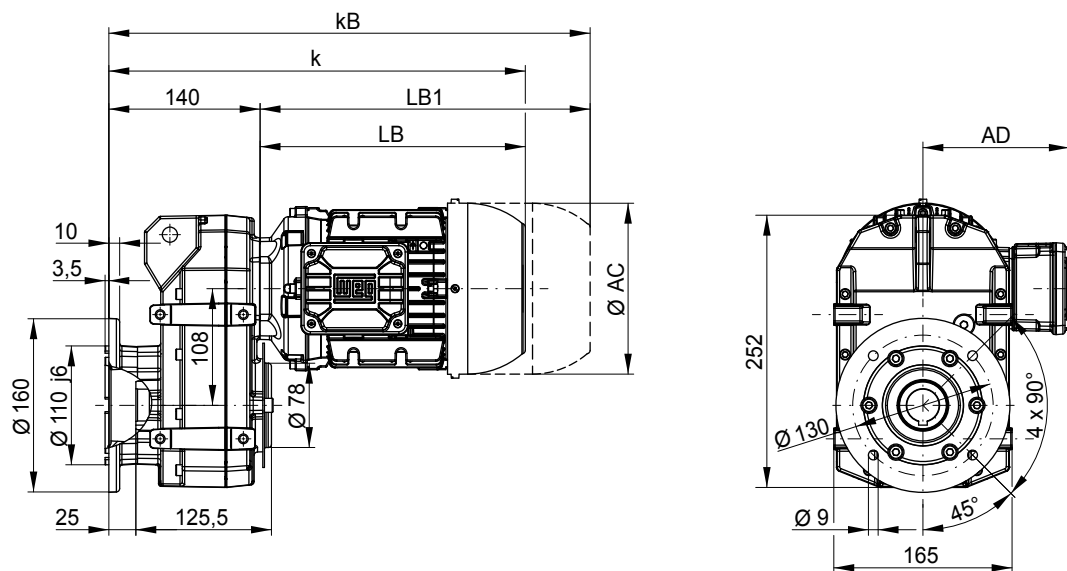
FS03 - 输出轴 FB03 - 两端均带有输出轴



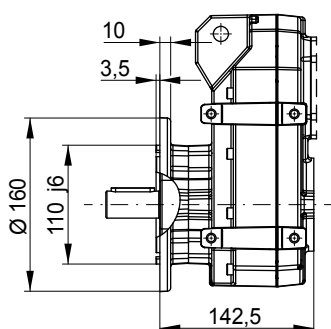
| 电机机座 尺寸 | 63 | 71 | 80 | 90S/L | 100L | L100L |
|------------|-----|-----|-----|-------|------|-------|
| AC | 126 | 141 | 159 | 178 | 199 | 199 |
| AD | 128 | 136 | 145 | 155 | 165 | 165 |
| k | 319 | 353 | 361 | 403 | 453 | 491 |
| kB | 363 | 402 | 419 | 476 | 537 | 575 |
| LB | 204 | 238 | 246 | 288 | 338 | 376 |
| LB1 | 248 | 287 | 304 | 361 | 422 | 460 |

电机尺寸表参见第350页。电机长度LB和LB1的相关说明参见第354页。

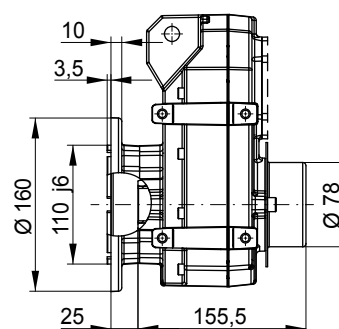
F003 - 带空心轴的B5法兰配置



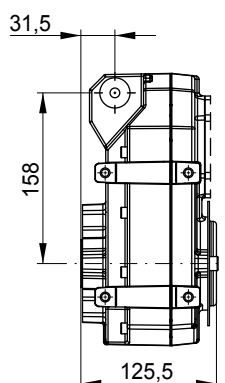
FF03 - 带输出轴的B5法兰配置



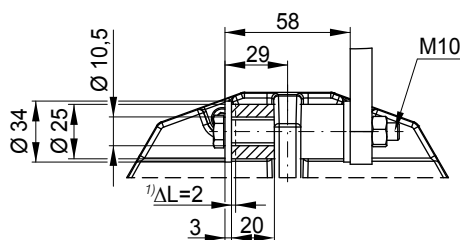
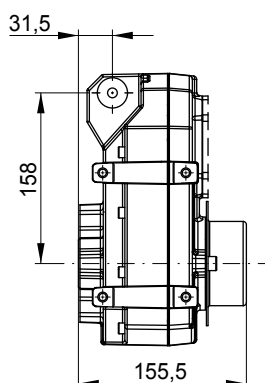
FP03 - 带空心轴和缩紧盘*的B5法兰配置



FT03 - 带橡胶缓冲垫的空心轴



FU03 - 带缩紧盘*和橡胶缓冲垫的空心轴

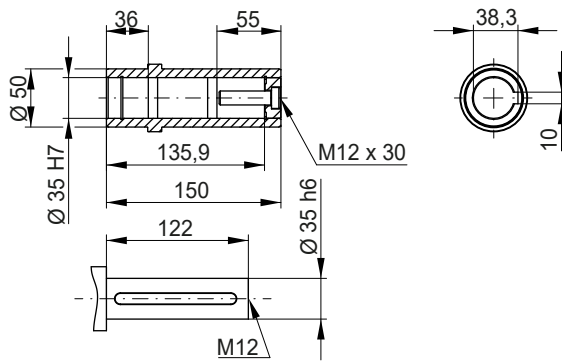
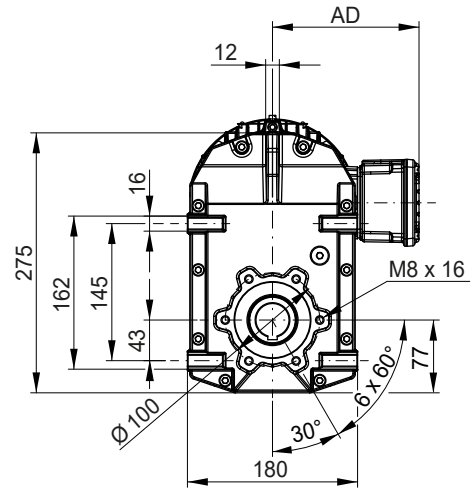
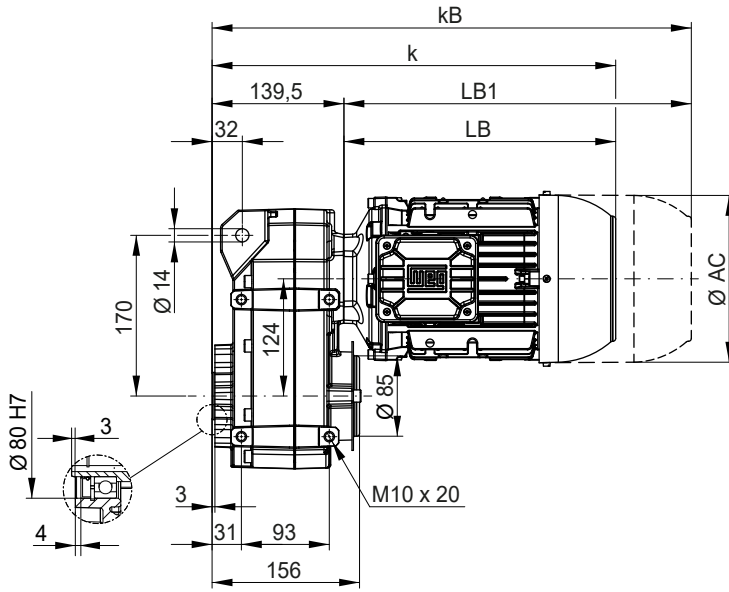


尺寸单位为mm。

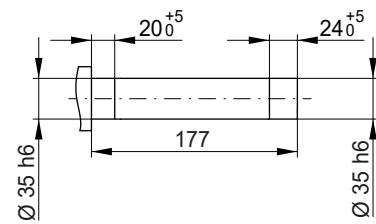
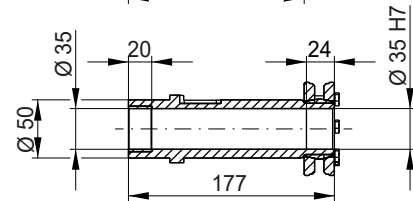
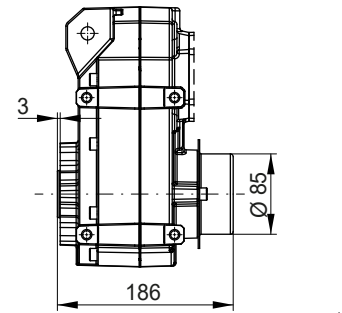
* 缩紧盘仅适用于机座号为63和71的电机

1) ΔL = 建议的预加载荷

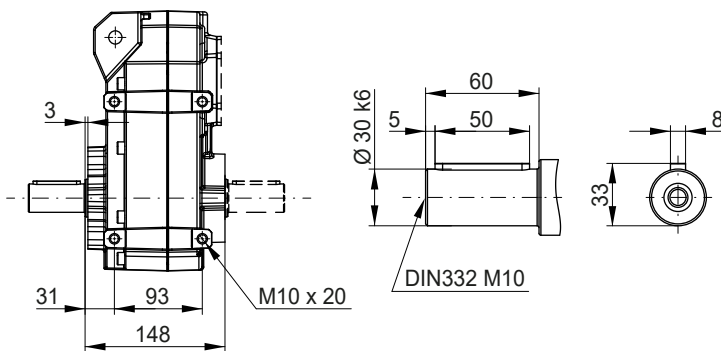
FH04 - 空心轴



FD04 - 缩紧盘 *



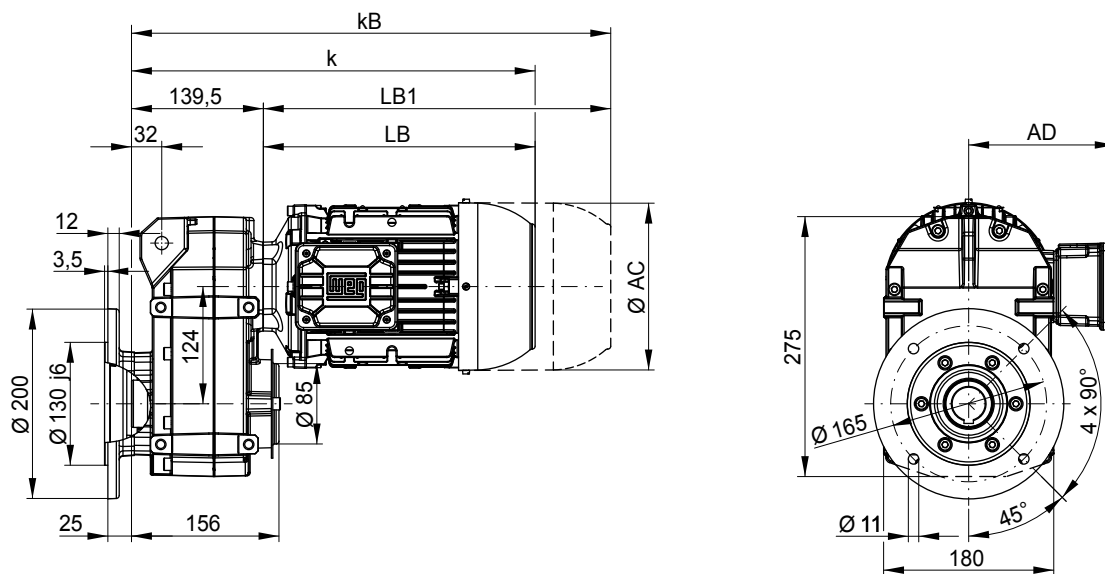
FS04 - 输出轴 FB04 - 两端均带有输出轴



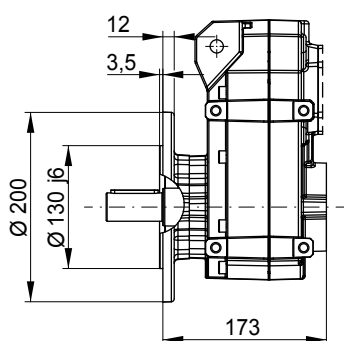
| 电机机座 尺寸 | 63 | 71 | 80 | 90S/L | 100L | L100L |
|------------|-----|-----|-----|-------|------|-------|
| AC | 126 | 141 | 159 | 178 | 199 | 199 |
| AD | 128 | 136 | 145 | 155 | 165 | 165 |
| k | 344 | 378 | 386 | 428 | 478 | 516 |
| kB | 388 | 427 | 444 | 501 | 562 | 600 |
| LB | 204 | 238 | 246 | 288 | 338 | 376 |
| LB1 | 248 | 287 | 304 | 361 | 422 | 460 |

电机尺寸表参见第350页。电机长度LB和LB1的相关说明参见第354页。

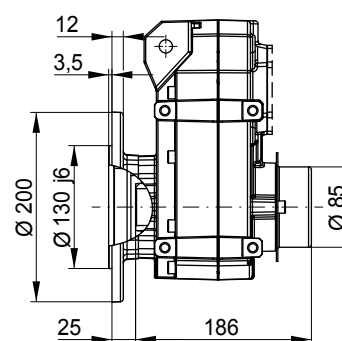
F004 - 带空心轴的B5法兰配置



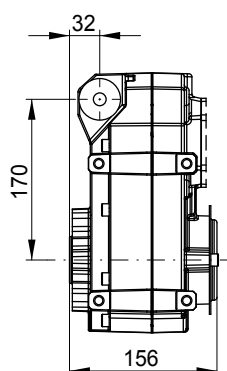
FF04 - 带输出轴的B5法兰配置



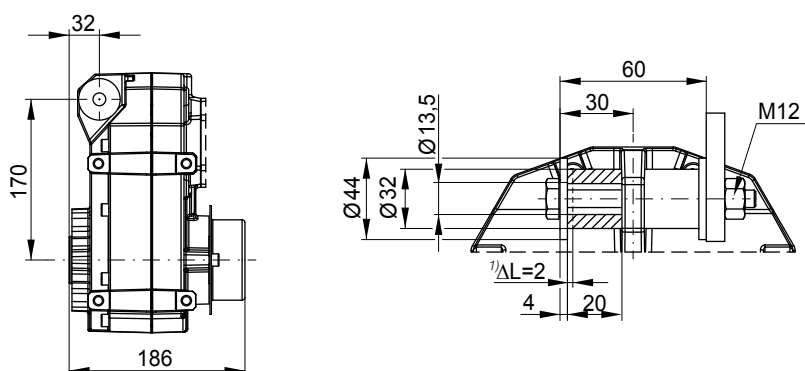
FP04 - 带空心轴和缩紧盘*的B5法兰配置



FT04 - 带橡胶缓冲垫的空心轴



FU04 - 带缩紧盘*和橡胶缓冲垫的空心轴

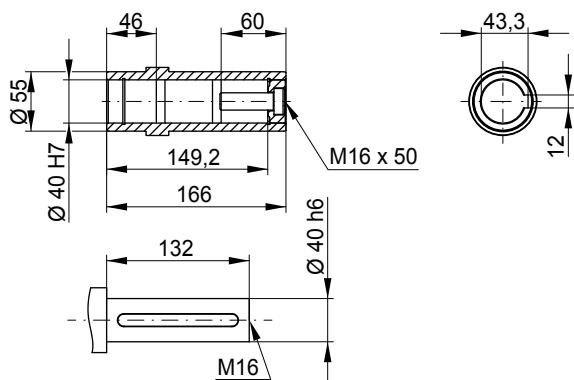
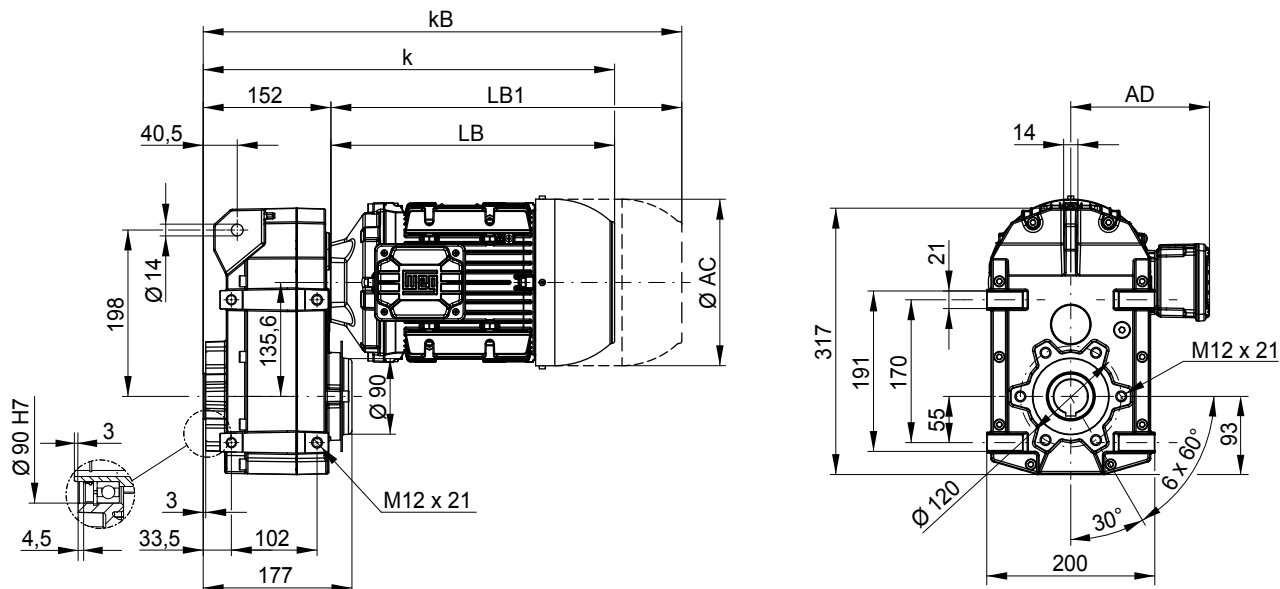


尺寸单位为mm。

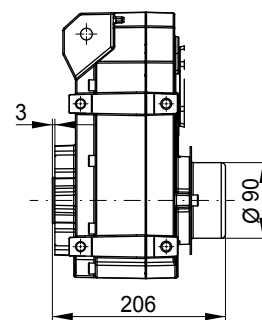
* 缩紧盘仅适用于机座号为63、71和80的电机

1) ΔL = 建议的预加载荷

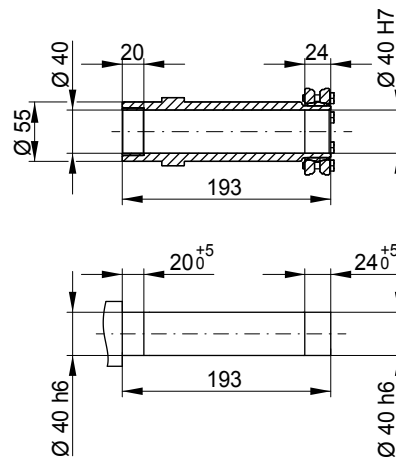
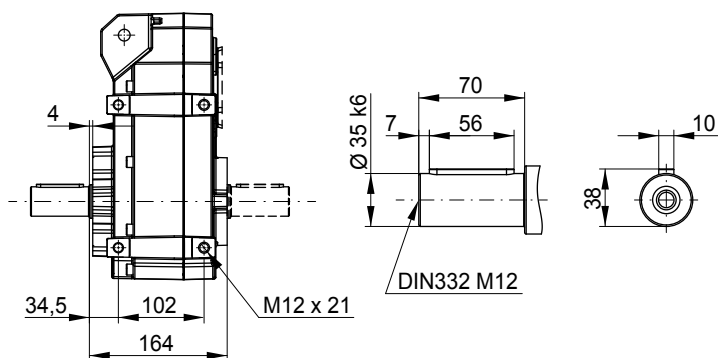
FH05 - 空心轴



FD05 - 缩紧盘 *



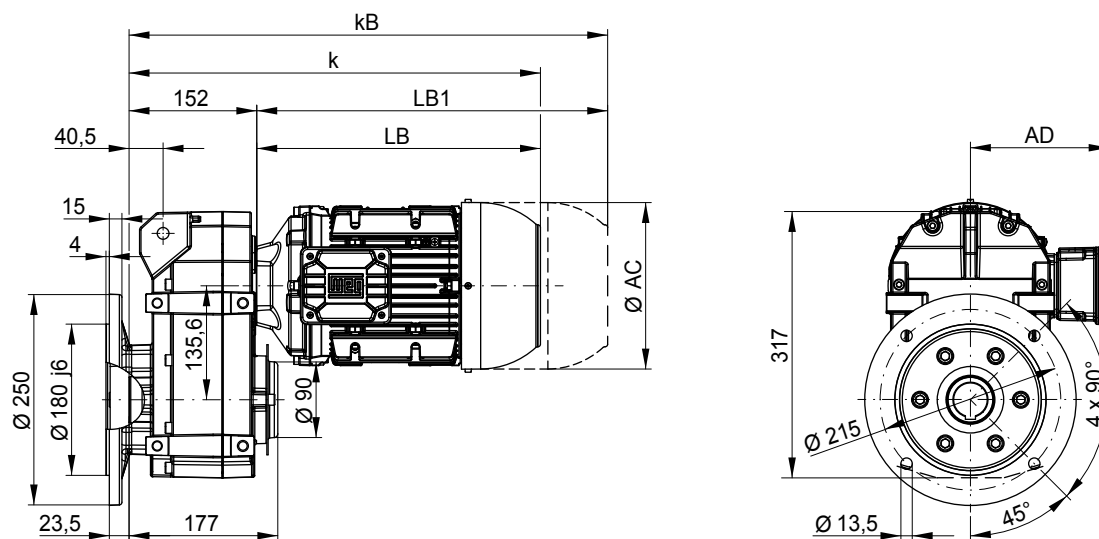
FS05 - 输出轴 FB05 - 两端均带有输出轴



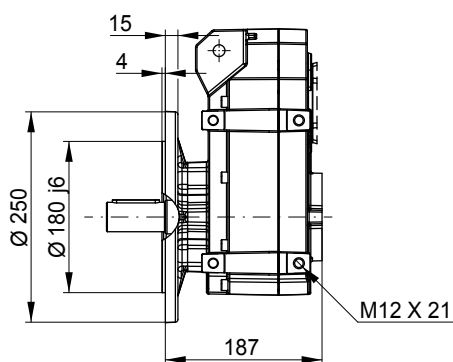
| 电机机座 尺寸 | 63 | 71 | 80 | 90S/L | 100L | L100L | 112M | 132S,M | L132M |
|------------|-----|-----|-----|-------|------|-------|------|--------|-------|
| AC | 126 | 141 | 159 | 178 | 199 | 199 | 221 | 261 | 261 |
| AD | 128 | 136 | 145 | 155 | 165 | 165 | 185 | 205 | 205 |
| k | 356 | 390 | 398 | 440 | 490 | 528 | 500 | 565 | 603 |
| kB | 400 | 439 | 456 | 513 | 574 | 612 | 587 | 683 | 721 |
| LB | 204 | 238 | 246 | 288 | 338 | 376 | 348 | 413 | 451 |
| LB1 | 248 | 287 | 304 | 361 | 422 | 460 | 435 | 531 | 569 |

电机尺寸表参见第350页。电机长度LB和LB1的相关说明参见第354页。

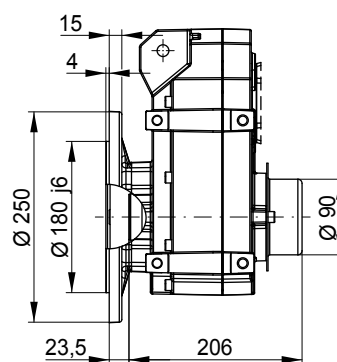
F005 - 带空心轴的B5法兰配置



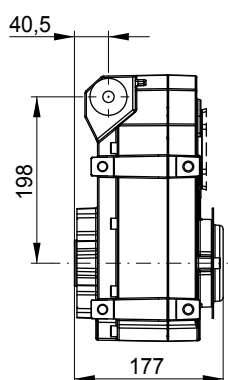
FF05 - 带输出轴的B5法兰配置



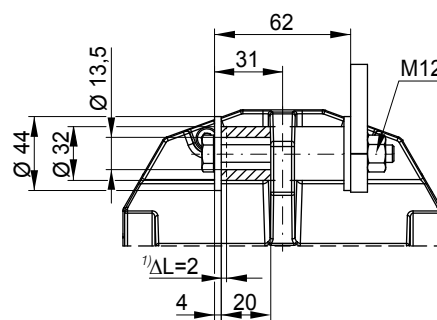
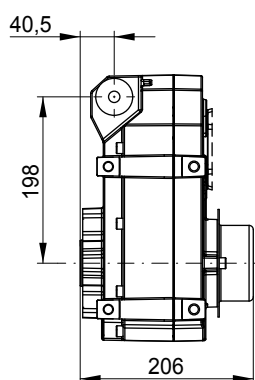
FP05 - 带空心轴和缩紧盘*的B5法兰配置



FT05 - 带橡胶缓冲垫的空心轴



FU05 - 带缩紧盘*和橡胶缓冲垫的空心轴

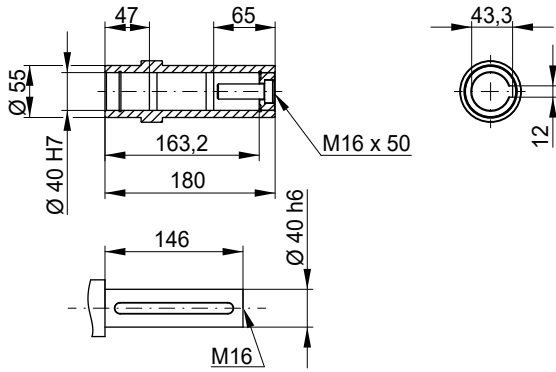
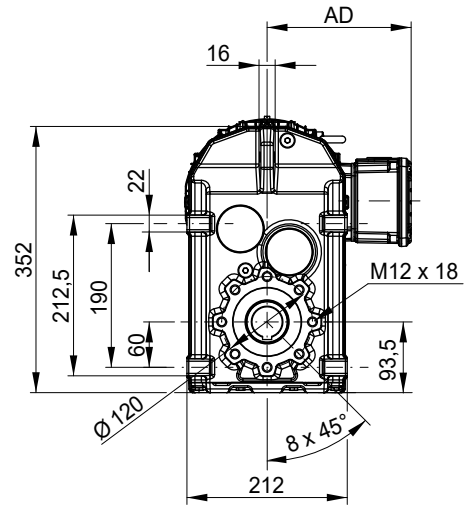
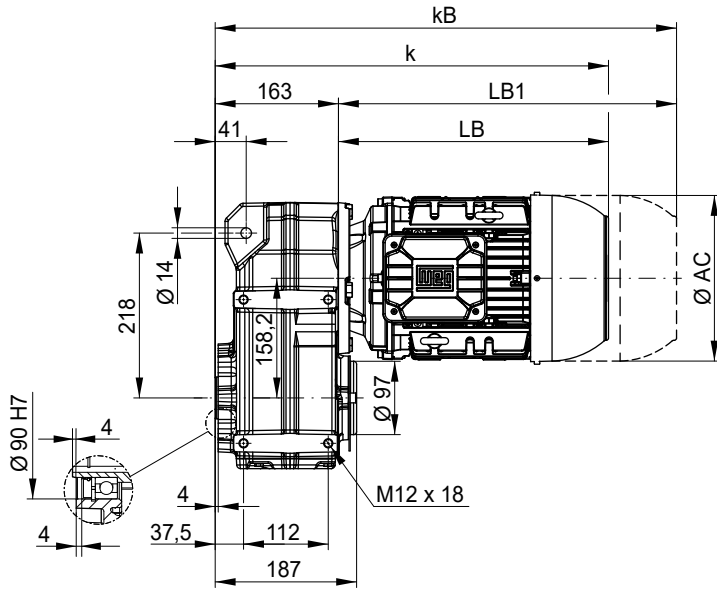


尺寸单位为mm。

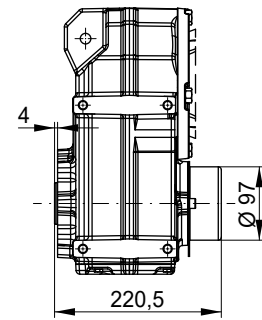
* 缩紧盘仅适用于机座号为63、71、80和90的电机

1) ΔL = 建议的预加载荷

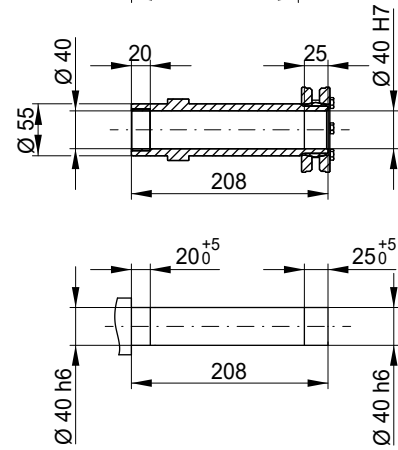
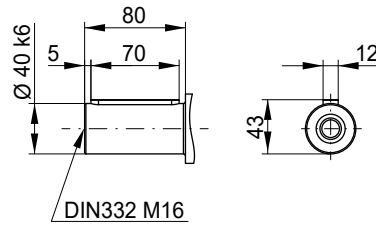
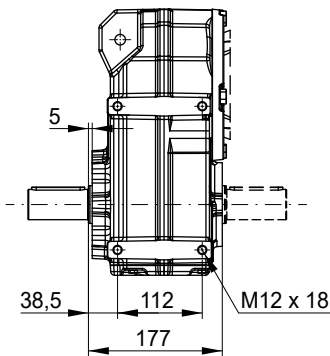
FH06 - 空心轴



FD06 - 缩紧盘 *



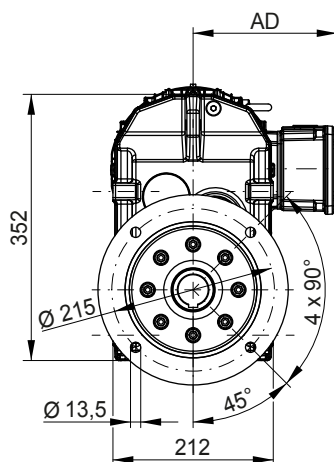
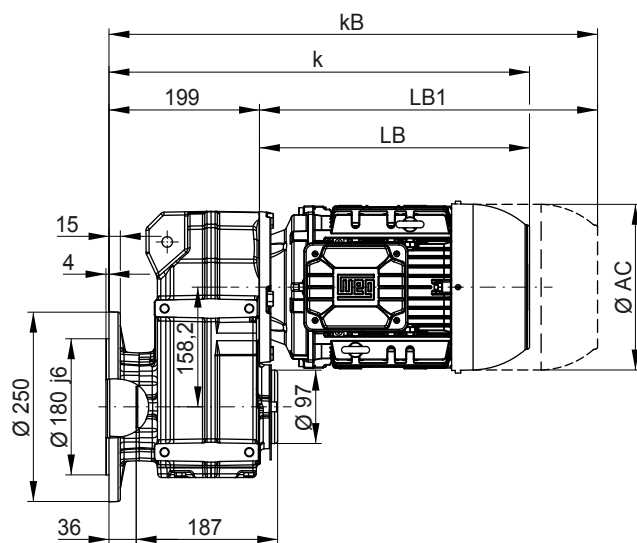
FS06 - 输出轴
FB06 - 两端均带有输出轴



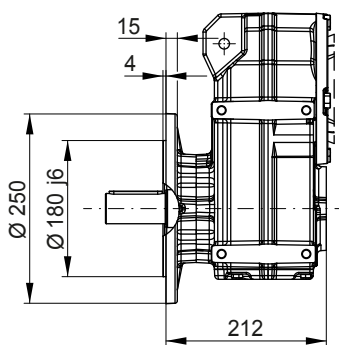
| 电机机座 尺寸 | 63 | 71 | 80 | 90S/L | 100L | L100L | 112M | 132S,M | L132M | 160M | 160L |
|------------|-----|-----|-----|-------|------|-------|------|--------|-------|------|------|
| AC | 126 | 141 | 159 | 178 | 199 | 199 | 221 | 261 | 261 | 318 | 318 |
| AD | 128 | 136 | 145 | 155 | 165 | 165 | 185 | 205 | 205 | 266 | 266 |
| k | 367 | 401 | 409 | 451 | 501 | 539 | 511 | 576 | 614 | 708 | 752 |
| kB | 411 | 450 | 467 | 524 | 585 | 623 | 598 | 694 | 732 | 832 | 876 |
| LB | 204 | 238 | 246 | 288 | 338 | 376 | 348 | 413 | 451 | 545 | 589 |
| LB1 | 248 | 287 | 304 | 361 | 422 | 460 | 435 | 531 | 569 | 669 | 713 |

电机尺寸表参见第350页。电机长度LB和LB1的相关说明参见第354页。

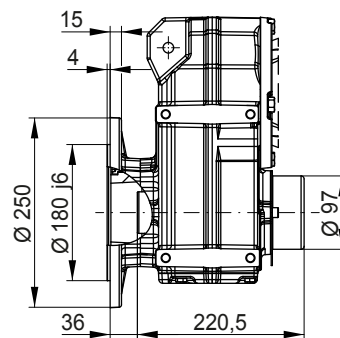
F006 - 带空心轴的B5法兰配置



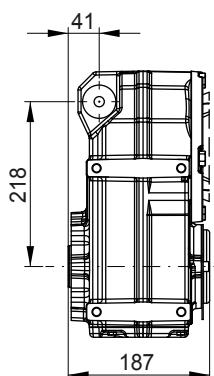
FF06 - 带输出轴的B5法兰配置



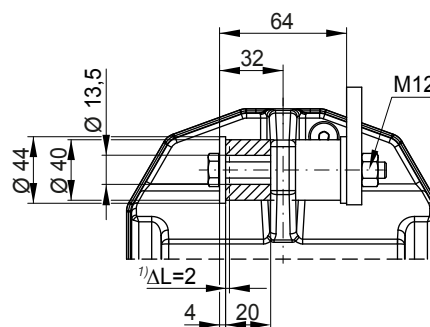
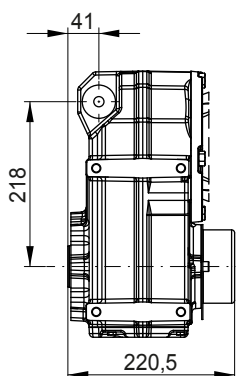
FP06 - 带空心轴和缩紧盘*的B5法兰配置



FT06 - 带橡胶缓冲垫的空心轴



FU06 - 带缩紧盘*和橡胶缓冲垫的空心轴

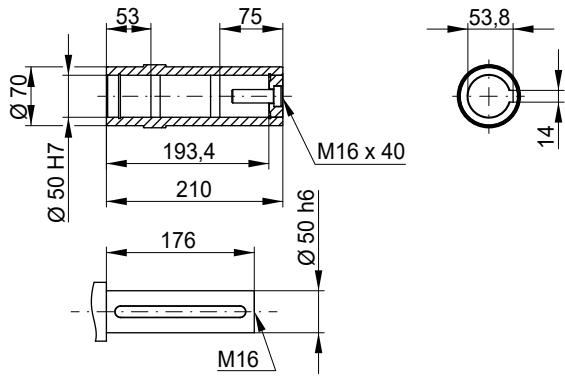
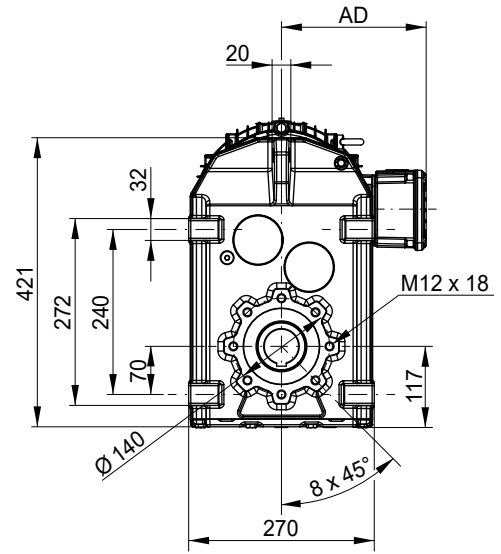
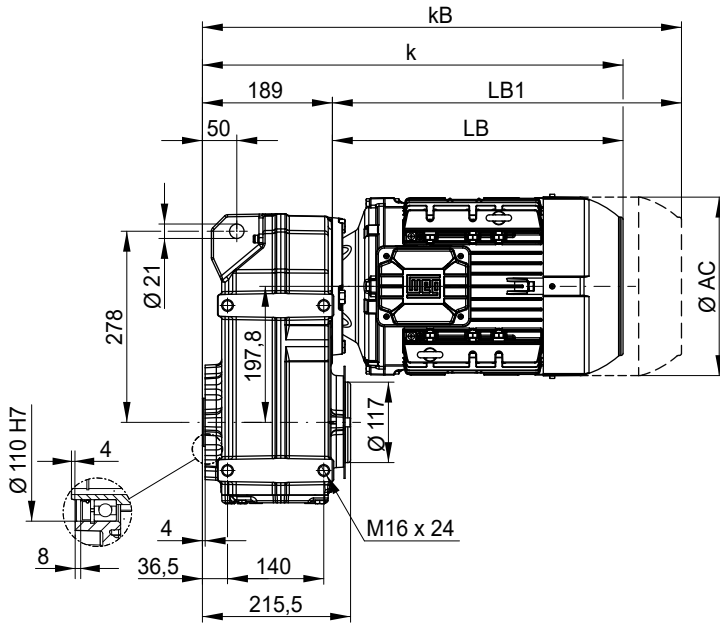


尺寸单位为mm。

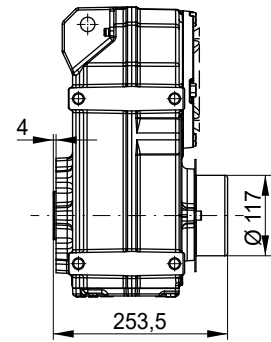
* 缩紧盘仅适用于机座号为63、71、80、90、100和112的电机

1) ΔL = 建议的预加载荷

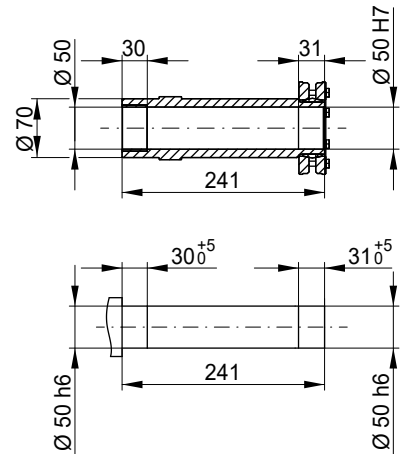
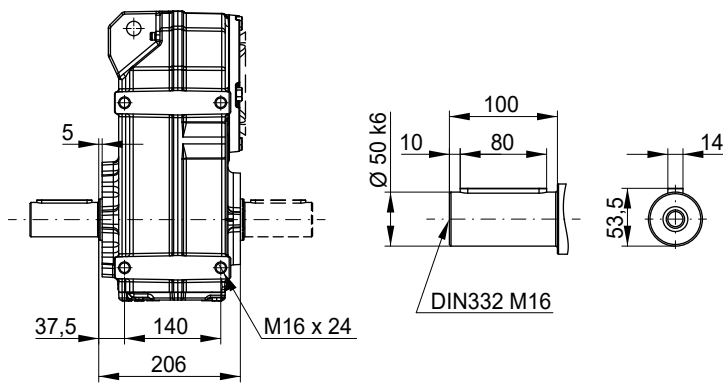
FH07 - 空心轴



FD07 - 缩紧盘 *

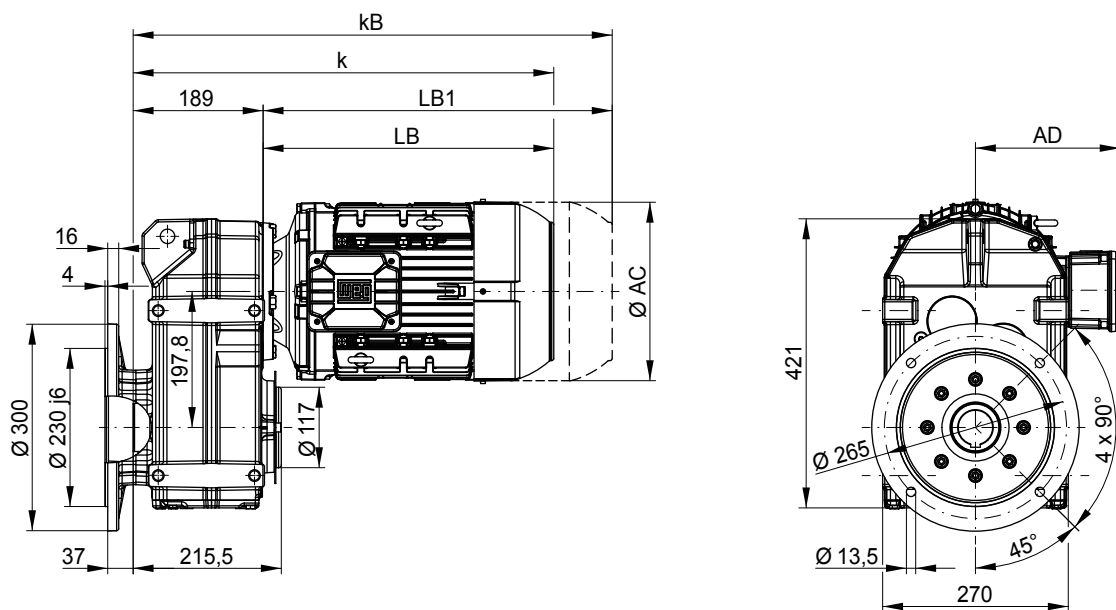
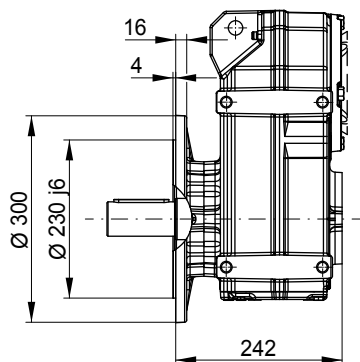
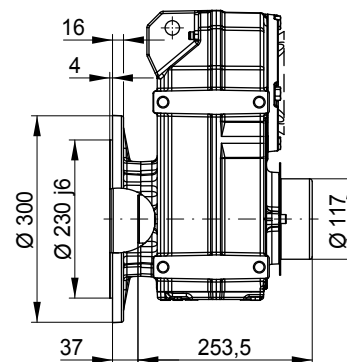
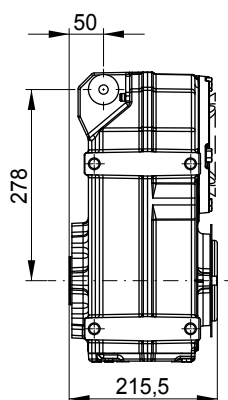
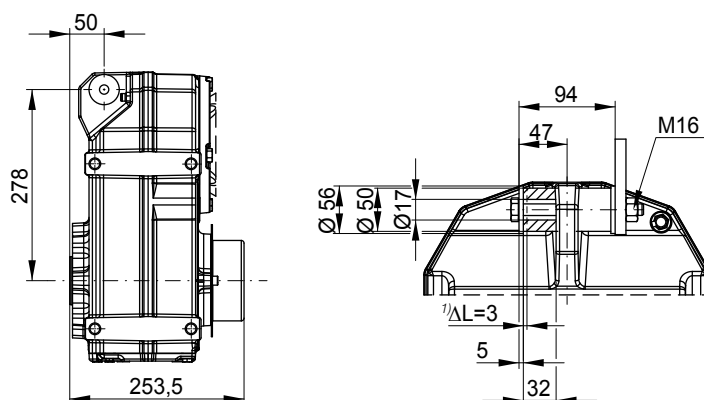


FS07 - 输出轴 FB07 - 两端均带有输出轴



| 电机机座 尺寸s | 63 | 71 | 80 | 90S/L | 100L | L100L | 112M | 132S,M | L132M | 160M | 160L |
|-------------|-----|-----|-----|-------|------|-------|------|--------|-------|------|------|
| AC | 126 | 141 | 159 | 178 | 199 | 199 | 221 | 261 | 261 | 318 | 318 |
| AD | 128 | 136 | 145 | 155 | 165 | 165 | 185 | 205 | 205 | 266 | 266 |
| k | 393 | 427 | 435 | 477 | 527 | 565 | 537 | 602 | 640 | 734 | 778 |
| kB | 437 | 476 | 493 | 550 | 611 | 649 | 624 | 720 | 758 | 858 | 902 |
| LB | 204 | 238 | 246 | 288 | 338 | 376 | 348 | 413 | 451 | 545 | 589 |
| LB1 | 248 | 287 | 304 | 361 | 422 | 460 | 435 | 531 | 569 | 669 | 713 |

电机尺寸表参见第350页。电机长度LB和LB1的相关说明参见第354页。

F007 - 带空心轴的B5法兰配置

FF07 - 带输出轴的B5法兰配置

FP07 - 带空心轴和缩紧盘*的B5法兰配置

FT07 - 带橡胶缓冲垫的空心轴

FU07 - 带缩紧盘*和橡胶缓冲垫的空心轴


尺寸单位为mm。

* 缩紧盘和保护盖适用于所有可安装的电机。

1) ΔL = 建议的预加载荷



伞齿斜齿轮减速电机K系列

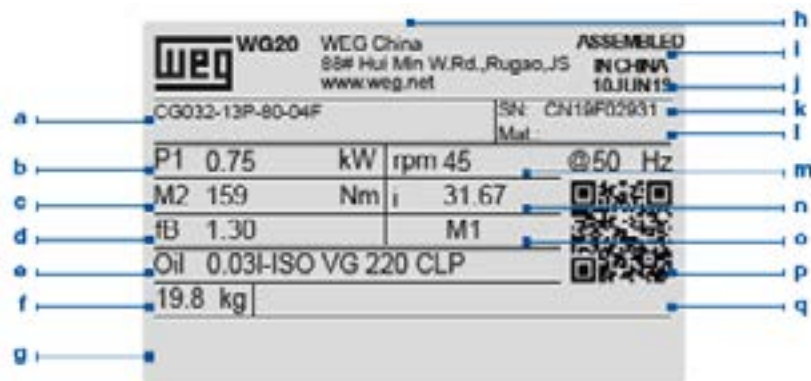


技术参数

| 尺寸 | K02 | K03 | K04 | K05 | K06 | K07 |
|------|---|--|---------------|---------------|---------------|---------------|
| 功率 | 0.12 - 1.5 kW | 0.12 - 3 kW | 0.12 - 4 kW | 0.12 - 9.2 kW | 0.18 - 9.2 kW | 0.25 - 15 kW |
| 扭矩 | 110 Nm | 200 Nm | 400 Nm | 600 Nm | 820 Nm | 1550 Nm |
| 减速比 | 3.82 - 68.88 | 4.17 - 217.88 | 5.05 - 277.79 | 4.27 - 245.7 | 4.94 - 198 | 7.91 - 256.14 |
| 级数 | 2 | 3 | 3 | 3 | 3 | 3 |
| 外壳材质 | 铝 | | | 铸铁 | | |
| 实心轴 | 工艺 | 键符合DIN 6885.1标准, 螺纹孔符合DIN 332标准表2 | | | | |
| | 公差 | $< \varnothing 55: k6 / \geq \varnothing 55: m6$ | | | | |
| 空心轴 | 材质 | 标配: C45E (1.1191) / 也可根据客户要求提供不锈钢材质 | | | | |
| | 类型 | 键符合DIN 6885.1标准 | | | | |
| | 公差 | H7 | | | | |
| 法兰 | 材质 | 标配: C45E (1.1191) / 也可根据客户要求提供不锈钢材质 | | | | |
| | 公差 | 中心 $\leq 250: j6 / > 250: h6$ (DIN EN 50347标准) | | | | |
| 齿轮 | 材质 | 铸铁 | | | | |
| | 类型 | 磨齿 | | | | |
| 轴密封件 | 材质 | 16MnCr5 (1.7131) 硬化外壳 - 最低58HRC | | | | |
| | 类型 | AS型 (DIN 3760标准) | | | | |
| | 材质 | 标配NBR/特殊FKM | | | | |
| 轴承 | 标准型/强化型 | | | | | |
| 润滑剂 | 类型 | 标配CLP 220/特殊CLP HC 220 | | | | |
| | 数量 | 视安装位置而定 | | | | |
| 轴高 | DIN 747标准: $\leq 50: -0.4; > 50 \text{ bis } \leq 250: -0.5; > 250: -1$ 对于底脚安装型齿轮减速电机来说, 电机可扩展至安装面以下 | | | | | |

总体信息

1. 铭牌



| | | | |
|---|----------|---|-------------|
| a | 型号代码 | i | 原产国 |
| b | 电机功率 | j | 生产日期 |
| c | 输出扭矩 | k | 序列号 |
| d | 服务系数 | l | 材料号 |
| e | 润滑剂型号和数量 | m | 输出转速 |
| f | 重量 | n | 速比 |
| g | 其他信息 | o | 安装位置 |
| h | 厂商地址 | p | 在线信息链接QR二维码 |

3. 范围

| 尺寸 | K02 | K03 | K04 | K05 | K06 | K07 |
|------|-----|-----|-----|-----|-----|-----|
| 外壳材质 | 铝 | | | | 铸铁 | |

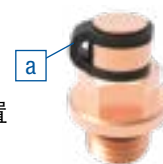
4. 设计型式

| | | | | | |
|--|----------|-------------|--|----------|-----------------|
| | B | 两端均带有输出轴 | | P | 带空心轴和缩紧盘的B5法兰配置 |
| | D | 带缩紧盘的空心轴 | | S | 输出轴 |
| | F | 带输出轴的B5法兰配置 | | T | 带扭矩臂的空心轴 |
| | H | 空心轴 | | U | 带缩紧盘和扭矩臂的空心轴 |
| | O | 带空心轴的B5法兰配置 | | | |

5. 齿轮减速电机附件

尺寸在K02到K05之间的伞齿斜齿轮减速电机既没有透气帽，也没有排油螺钉。它们所配备的润滑剂足够终生使用。

默认情况下，K06到K07之间的伞齿斜齿轮减速电机配有透气帽（带有用于确保运输安全的安全带，如图所示）。在电机首次启动之前，必须将透气帽的橡胶带(a)完全拆掉。透气帽的位置视安装位置而定（参见第239页“安装位置”一节）。



6. 悬臂和轴向载荷

相关选型表中的悬臂载荷(F_{rN})指的是作用在齿轮减速电机轴中心($x=l/2$)的力。表中给出的容许悬臂载荷都是针对标准轴和轴承并基于最坏情况下的载荷方向而计算得到的数据。可以通过公式Q1到Q3计算得到其他载荷方向和加载动作对应的数据。如果输出轴上有传动元件，则在确定悬臂载荷时必须乘上适当的系数(f_z)。

| 齿轮 | 链轮 | | V形带 | 平皮带 |
|------------------------------|------------------------------|---------------------------|-----------|-----------|
| | | | | |
| $f_z=1.1$ ($z \leq 17$) | $f_z=1.2$ ($z \leq 13$) | $f_z=1.1$ ($z > 13$) | $f_z=1.8$ | $f_z=2.5$ |

使用以下公式Q1和Q2可以计算输出轴上的容许轴向载荷。Q3可用于计算您的应用中现有的实际轴载荷。计算结果可使用公式Q4进行比较。

Q1 $F_{zL} = F_{rN} \cdot a_1$

Q2 $F_{zW} = F_W \cdot a_2$

Q3 $F_{Qvorh} = \frac{2 \cdot M_2}{d_0} \cdot f_z$

Q4 $F_{Qvorh} \leq F_{zL}$
 $F_{Qvorh} \leq F_{zW}$

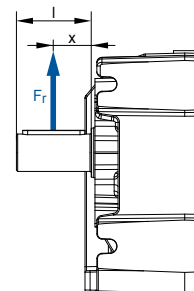
| Variable | Unit | 说明 |
|----------|------|--------------------------------|
| a1 | | 载荷作用系数-输出轴轴承 (见表1) |
| a2 | | 载荷作用系数-输出轴 (见表1) |
| d0 | [m] | 传动元件的有效直径 |
| M2 | [Nm] | 齿轮减速机输出扭矩 (取自选型表) 或计算得到的所需输出扭矩 |
| FzL | [N] | 输出轴轴承的容许悬臂载荷 |
| FzW | [N] | 输出轴的容许悬臂载荷 |
| FrN | [N] | 选型表给出的容许悬臂载荷 |
| FW | [N] | 容许悬臂载荷 - 输出轴x=l/2 (见表2) |
| FQvorh | [N] | 齿轮轴上的现有悬臂载荷 |
| fz | | 传动元件系数 |
| Mmax | [Nm] | 耦合运行时的最大可能输出扭矩 (表2) |

您进行计算时，请务必同时使用公式Q1和Q2。

| x/l | | | | | | |
|-----------|------|------|------|------|------|------|
| 0 | 0.25 | 0.5 | 0.75 | 1 | 1.5 | 2 |
| a1 → 公式Q1 | | | | | | |
| 1.39 | 1.18 | 1.00 | 0.85 | 0.73 | 0.52 | 0.38 |
| a2 → 公式Q2 | | | | | | |
| 2.00 | 2.00 | 1.00 | 0.55 | 0.38 | 0.23 | 0.17 |

表1: 载荷作用系数a₁, a₂

中间数值可进行线性插值。也可根据客户要求提供联合载荷 (F_r ≠ 0; F_a = 0)。



| Fr = 0时的 Mmax | 输出扭矩 M ₂ [Nm] | | | | | | | | | | | | | |
|------------------|---|-----|-----|------|------|------|------|------|------|------|-------|-------|-------|-------|
| | 50 | 100 | 200 | 300 | 400 | 600 | 820 | 1550 | 3000 | 4500 | 8000 | 13000 | 18000 | |
| | F _w [kN] at x/l = 0.5 → 公式Q2 | | | | | | | | | | | | | |
| ∅ 20x40 | 160 | 3.4 | 2.8 | | | | | | | | | | | |
| ∅ 25x50 | 300 | 5.9 | 5.7 | 4.8 | | | | | | | | | | |
| ∅ 30x60 | 500 | | 7.6 | 7.1 | 6.3 | 5.0 | | | | | | | | |
| ∅ 35x70 | 800 | | | 11.0 | 11.0 | 10.0 | 8.3 | | | | | | | |
| ∅ 40x80 | 1170 | | | | 14.0 | 13.0 | 12.0 | 10.7 | | | | | | |
| ∅ 50x100 | 2250 | | | | | 24.0 | 24.0 | 23.0 | 20.0 | | | | | |
| ∅ 60x120 | 3740 | | | | | | | 31.0 | 30.0 | 23.0 | | | | |
| ∅ 70x140 | 5850 | | | | | | | | 44.0 | 41.0 | 36.0 | | | |
| ∅ 90x170 | 11700 | | | | | | | | | 72.0 | 70.0 | 61.0 | | |
| ∅ 110x210 | 20800 | | | | | | | | | | 106.0 | 103.0 | 93.0 | |
| ∅ 120x210 | 26700 | | | | | | | | | | | 129.0 | 121.0 | 109.0 |

表2: 容许悬臂载荷-输出轴x=l/2

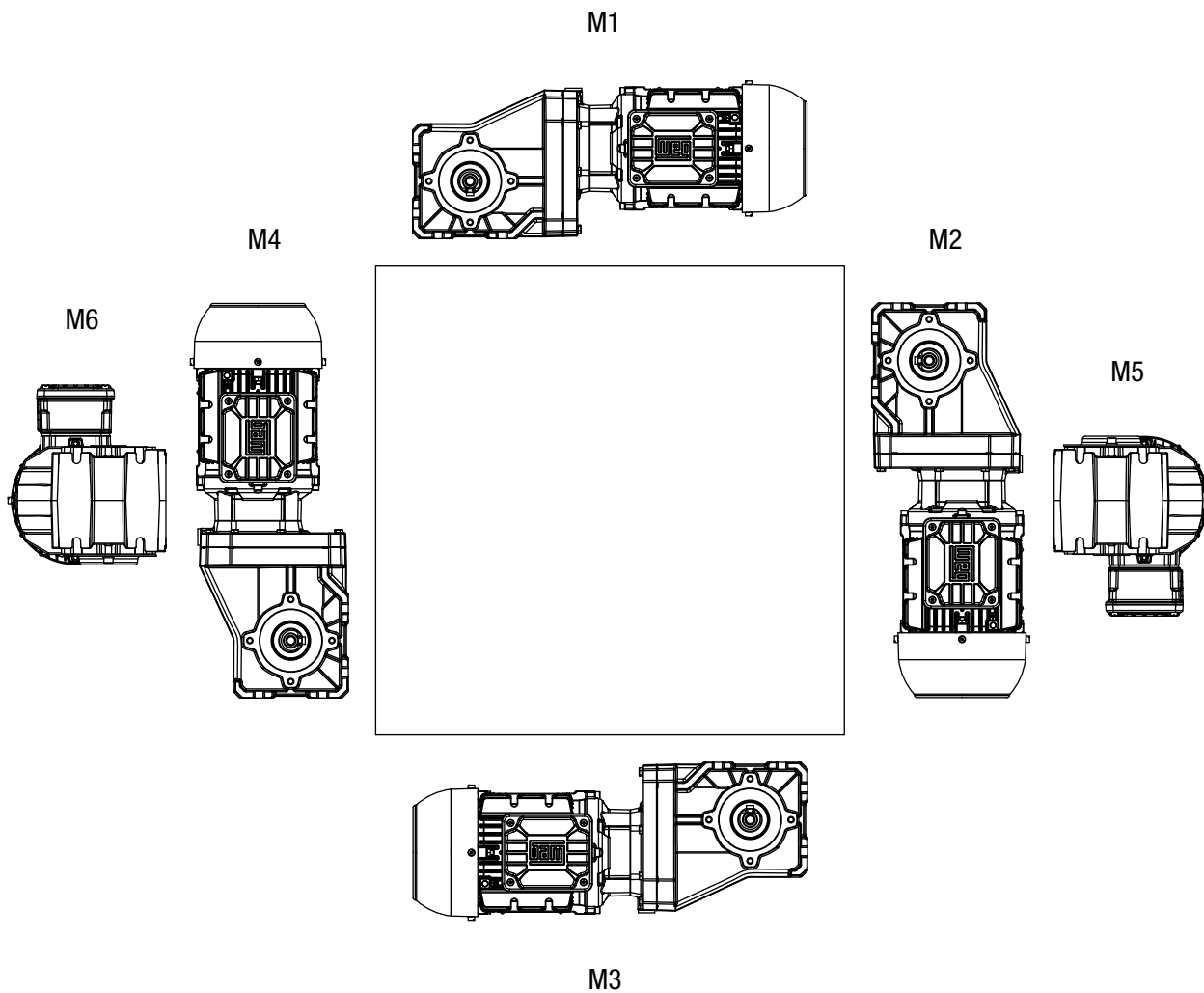
如果没有悬臂载荷，那么可以用相同齿轮类型的选型表中对应容许悬臂载荷的50%作为容许轴向载荷（推或拉）。如果作用在驱动系统上的轴向载荷或径向及轴向成分过大，我们建议您与厂家联系。

7. 安装位置，接线盒和电缆口的位置

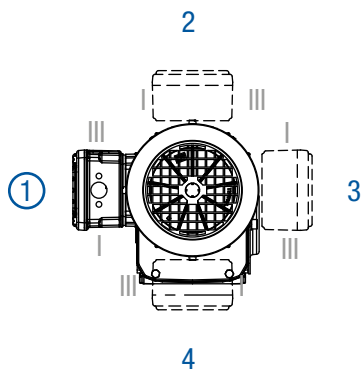
安装位置 - 尺寸K02到K05

K02到K05之间的齿轮减速机内有终身可用的润滑剂，而且无需透气帽。

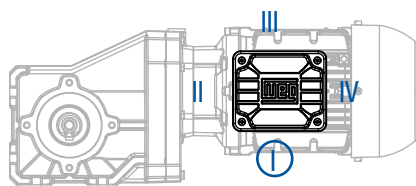
K



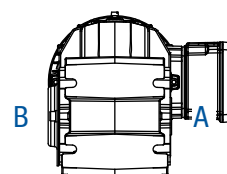
接线盒位置
标配：位置1



电缆口
标配：位置I



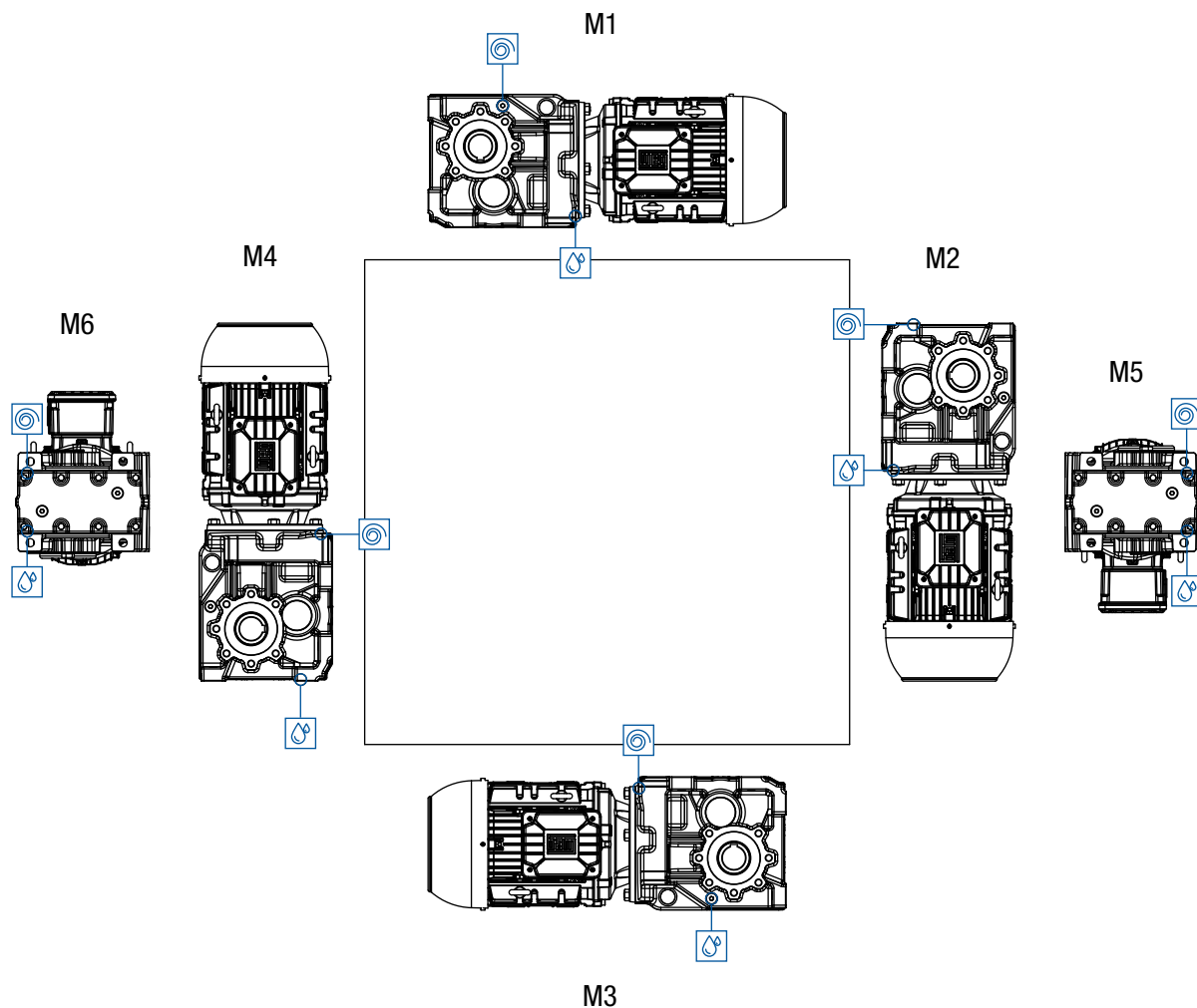
侧面标识



安装位置 - 尺寸K06到K07

透气帽位置

排油螺钉位置

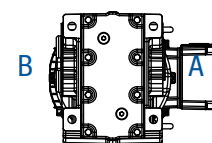
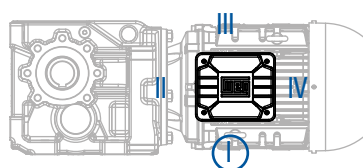
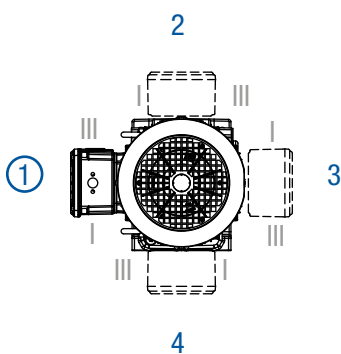


K

接线盒位置
标配：位置1

电缆口
标配：位置I

侧面标识



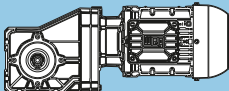
选型表 - 齿轮减速电机

选型表中所示的齿轮减速电机技术参数对应于+20 ° C的环境温度。

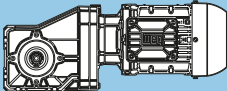
选型表中数据基于以下电机参数计算得到：

| 功率 (IEC机座号) | 电机系列 (IE等级) |
|-----------------------|---------------|
| 0.12-15 kW (63 - 160) | 13H (IE2) - 铝 |
| 0.12-15 kW (63 - 160) | 13P (IE3) - 铝 |

选型表结构

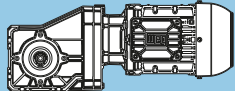
| 1 $P_N = 0.12 \text{ kW}$ | | | | | | 2 IE2 | |
|-------------------------------|-------------|---------|---|--|---|---------|-------------|
| 50 Hz 0.12 kW | | 50 Hz 时 | |  | | m kg | 尺寸表 对应页面 |
| n_{50} min ⁻¹ | M_2 Nm | f_B | i | | | | |
| 3 | 4 | 5 | 6 | 7 | 8 | 9 | 10 |

- 1 电机额定功率
- 2 表中数值均基于相应的效率等级
- 3 50 Hz时的输出转速
- 4 输出扭矩
- 5 服务系数
- 6 总减速比
- 7 输出轴中点（标准轴承）处在轴向载荷=0时的容许径向载荷
- 8 齿轮减速电机型号
- 9 重量
- 10 尺寸表对应页面

| $P_N = 0.12 \text{ kW}$ | | | | | IE2 | | |
|-------------------------------|-------------|-------|--------|----------------|--|---------|-------------|
| 50 Hz 0.12 kW | | | i | 50 Hz 时 |  | m kg | 尺寸表 对应页面 |
| n_{50} min ⁻¹ | M_2 Nm | f_B | | F_{rN} kN | | | |
| 3.7 | 311 | 1.95 | 245.70 | 8.9 | KH053-13H-63-06F | 22 | 316 |
| 4.6 | 247 | 2.45 | 194.73 | 9.2 | | | |
| 5.6 | 204 | 2.95 | 245.70 | 9.4 | | | |
| 3.3 | 352 | 1.15 | 277.79 | 4.7 | KH043-13H-63-06F | 19 | 314 |
| 4.0 | 288 | 1.40 | 227.16 | 5.6 | | | |
| 5.0 | 227 | 1.80 | 179.37 | 6.2 | | | |
| 6.5 | 176 | 2.30 | 139.08 | 6.5 | | | |
| 8.0 | 144 | 2.80 | 113.83 | 6.7 | | | |
| 5.0 | 231 | 1.75 | 277.79 | 6.2 | KH043-13H-63-04E | 18 | 314 |
| 6.1 | 189 | 2.15 | 227.16 | 6.5 | | | |
| 7.7 | 149 | 2.70 | 179.37 | 6.7 | | | |
| 5.1 | 224 | 0.90 | 177.19 | 3.3 | KH033-13H-63-06F | 15 | 312 |
| 6.4 | 178 | 1.15 | 140.80 | 4.1 | | | |
| 8.3 | 138 | 1.50 | 108.75 | 4.5 | | | |
| 10 | 110 | 1.85 | 86.83 | 4.8 | | | |
| 13 | 91 | 2.20 | 71.93 | 4.9 | | | |
| 14 | 83 | 2.45 | 65.63 | 4.9 | | | |
| 15 | 74 | 2.70 | 58.50 | 5.0 | | | |
| 6.3 | 181 | 1.15 | 217.88 | 4.0 | KH033-13H-63-04E | 14 | 312 |
| 7.8 | 147 | 1.40 | 177.19 | 4.4 | | | |
| 9.8 | 117 | 1.75 | 140.80 | 4.7 | | | |
| 13 | 90 | 2.25 | 108.75 | 4.9 | | | |
| 16 | 72 | 2.80 | 86.83 | 5.0 | | | |
| 13 | 87 | 1.30 | 68.88 | 5.1 | KH022-13H-63-06F | 13 | 310 |
| 15 | 78 | 1.35 | 61.75 | 5.1 | | | |
| 17 | 68 | 1.65 | 53.65 | 5.2 | | | |
| 19 | 61 | 1.85 | 48.10 | 5.2 | | | |
| 21 | 55 | 2.00 | 43.50 | 5.2 | | | |
| 23 | 49 | 2.25 | 39.00 | 5.2 | | | |
| 26 | 43 | 2.55 | 34.27 | 5.2 | | | |
| 29 | 39 | 2.85 | 30.73 | 5.3 | | | |
| 38 | 30 | 2.70 | 24.05 | 5.3 | | | |
| 20 | 57 | 1.95 | 68.88 | 5.2 | | | |
| 22 | 51 | 2.00 | 61.75 | 5.2 | | | |
| 26 | 45 | 2.50 | 53.65 | 5.2 | | | |
| 29 | 40 | 2.80 | 48.10 | 5.3 | | | |
| 32 | 36 | 3.05 | 43.50 | 5.3 | | | |
| 35 | 32 | 3.40 | 39.00 | 5.3 | | | |
| 40 | 28 | 3.90 | 34.27 | 5.3 | | | |
| 45 | 26 | 4.35 | 30.73 | 5.3 | | | |
| 52 | 22 | 5.05 | 26.41 | 5.3 | | | |
| 57 | 20 | 4.10 | 24.05 | 5.3 | | | |
| 58 | 20 | 5.60 | 23.68 | 5.3 | | | |
| 67 | 17 | 6.05 | 20.63 | 5.3 | | | |
| 71 | 16 | 5.05 | 19.50 | 5.3 | | | |
| 75 | 15 | 6.65 | 18.50 | 5.3 | | | |
| 90 | 13 | 7.30 | 15.41 | 5.3 | | | |
| 100 | 11 | 8.15 | 13.81 | 5.3 | | | |
| 117 | 10 | 8.25 | 11.84 | 5.1 | | | |
| 119 | 10 | 8.85 | 11.60 | 5.1 | | | |
| 133 | 9 | 9.85 | 10.40 | 4.9 | | | |
| 149 | 8 | 10.55 | 9.25 | 4.7 | | | |
| 162 | 7 | 10.90 | 8.51 | 4.6 | | | |
| 181 | 6 | 12.20 | 7.63 | 4.4 | | | |
| 200 | 6 | 12.90 | 6.91 | 4.2 | | | |
| 265 | 4 | 15.10 | 5.20 | 3.9 | | | |
| 361 | 3 | 18.00 | 3.82 | 3.5 | | | |

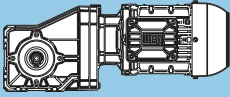
图例参见第241页

** ... 根据客户要求提供

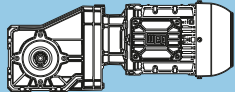
| P_N = 0.18 kW | | | | | IE2 | | |
|--|----------------------------|----------------------|----------|-----------------------------|--|----------------|-------------|
| 50 Hz | | | | 50 Hz 时 |  | m kg | 尺寸表 对应页面 |
| 0.18 kW | | | | F_{rN} kN | | | |
| n₅₀ min ⁻¹ | M₂ Nm | f_B | i | | | | |
| 4.6 | 372 | 2.25 | 198.00 | 11.8 | KH063-13H-71-06E | 39 | 318 |
| 5.8 | 295 | 2.80 | 156.92 | 12.0 | | | |
| 3.7 | 462 | 1.30 | 245.70 | 7.8 | KH053-13H-71-06E | 25 | 316 |
| 4.7 | 366 | 1.65 | 194.73 | 8.6 | | | |
| 6.1 | 284 | 2.15 | 151.20 | 9.1 | | | |
| 7.4 | 233 | 2.60 | 124.06 | 9.3 | | | |
| 5.7 | 302 | 2.00 | 245.70 | 9.0 | KH053-13H-63-04F | 22 | 316 |
| 7.2 | 239 | 2.55 | 194.73 | 9.3 | | | |
| 3.3 | 522 | 0.80 | 277.79 | ** | KH043-13H-71-06E | 22 | 314 |
| 4.0 | 427 | 0.95 | 227.16 | 3.1 | | | |
| 5.1 | 337 | 1.20 | 179.37 | 5.0 | | | |
| 6.6 | 261 | 1.55 | 139.08 | 5.9 | | | |
| 8.0 | 214 | 1.90 | 113.83 | 6.3 | | | |
| 10 | 165 | 2.45 | 87.62 | 6.6 | | | |
| 13 | 137 | 2.95 | 72.92 | 6.7 | | | |
| 19 | 88 | 2.30 | 47.07 | 6.9 | | | |
| 5.0 | 341 | 1.20 | 277.79 | 4.9 | KH043-13H-63-04F | 19 | 314 |
| 6.2 | 279 | 1.45 | 227.16 | 5.7 | | | |
| 7.8 | 220 | 1.85 | 179.37 | 6.2 | | | |
| 10 | 171 | 2.35 | 139.08 | 6.6 | | | |
| 12 | 140 | 2.90 | 113.83 | 6.7 | | | |
| 6.5 | 265 | 0.80 | 140.80 | ** | KH033-13H-71-06E | 18 | 312 |
| 8.4 | 204 | 1.00 | 108.75 | 3.7 | | | |
| 11 | 163 | 1.25 | 86.83 | 4.3 | | | |
| 13 | 135 | 1.50 | 71.93 | 4.6 | | | |
| 14 | 123 | 1.65 | 65.63 | 4.7 | | | |
| 16 | 110 | 1.85 | 58.50 | 4.8 | | | |
| 18 | 94 | 2.15 | 49.88 | 4.9 | | | |
| 20 | 87 | 2.30 | 46.48 | 4.9 | | | |
| 24 | 73 | 2.75 | 38.80 | 5.0 | | | |
| 25 | 67 | 3.00 | 35.90 | 5.0 | | | |
| 31 | 56 | 2.30 | 29.97 | 5.1 | | | |
| 7.9 | 218 | 0.95 | 177.19 | 3.4 | KH033-13H-63-04F | 15 | 312 |
| 9.9 | 173 | 1.20 | 140.80 | 4.1 | | | |
| 13 | 134 | 1.50 | 108.75 | 4.6 | | | |
| 16 | 107 | 1.90 | 86.83 | 4.8 | | | |
| 19 | 88 | 2.30 | 71.93 | 4.9 | | | |
| 21 | 81 | 2.50 | 65.63 | 4.9 | | | |
| 24 | 72 | 2.80 | 58.50 | 5.0 | | | |
| 13 | 129 | 0.90 | 68.88 | 4.8 | KH022-13H-71-06E | 16 | 310 |
| 15 | 116 | 0.90 | 61.75 | 4.9 | | | |
| 17 | 101 | 1.10 | 53.65 | 5.0 | | | |
| 19 | 90 | 1.25 | 48.10 | 5.1 | | | |
| 21 | 82 | 1.35 | 43.50 | 5.1 | | | |
| 23 | 73 | 1.55 | 39.00 | 5.1 | | | |
| 27 | 64 | 1.75 | 34.27 | 5.2 | | | |
| 30 | 58 | 1.95 | 30.73 | 5.2 | | | |
| 35 | 50 | 2.25 | 26.41 | 5.2 | | | |
| 38 | 45 | 1.80 | 24.05 | 5.2 | | | |
| 39 | 44 | 2.50 | 23.68 | 5.2 | | | |
| 44 | 39 | 2.70 | 20.63 | 5.3 | | | |
| 47 | 37 | 2.25 | 19.50 | 5.3 | | | |
| 49 | 35 | 2.95 | 18.50 | 5.3 | | | |
| 60 | 29 | 2.85 | 15.36 | 5.3 | | | |

图例参见第241页

** ... 根据客户要求提供

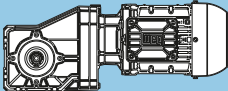
| $P_N = 0.18 \text{ kW}$ | | | | | IE2 | | |
|-------------------------------|-------------|-------|-------|----------------|--|---------|-------------|
| 50 Hz 0.18 kW | | | i | 50 Hz 时 |  | m kg | 尺寸表 对应页面 |
| n_{50} min ⁻¹ | M_2 Nm | f_B | | F_{rN} kN | | | |
| 20 | 85 | 1.35 | 68.88 | 5.1 | KH022-13H-63-04F | 13 | 310 |
| 23 | 76 | 1.35 | 61.75 | 5.1 | | | |
| 26 | 66 | 1.70 | 53.65 | 5.2 | | | |
| 29 | 59 | 1.90 | 48.10 | 5.2 | | | |
| 32 | 53 | 2.10 | 43.50 | 5.2 | | | |
| 36 | 48 | 2.30 | 39.00 | 5.2 | | | |
| 41 | 42 | 2.65 | 34.27 | 5.3 | | | |
| 45 | 38 | 1.35 | 30.88 | 5.3 | | | |
| 46 | 38 | 2.95 | 30.73 | 5.3 | | | |
| 53 | 32 | 3.40 | 26.41 | 5.3 | | | |
| 58 | 30 | 2.75 | 24.05 | 5.3 | | | |
| 59 | 29 | 3.80 | 23.68 | 5.3 | | | |
| 68 | 25 | 4.10 | 20.63 | 5.3 | | | |
| 72 | 24 | 3.40 | 19.50 | 5.3 | | | |
| 76 | 23 | 4.50 | 18.50 | 5.3 | | | |
| 91 | 19 | 4.95 | 15.41 | 5.3 | | | |
| 101 | 17 | 5.50 | 13.81 | 5.3 | | | |
| 118 | 15 | 5.60 | 11.84 | 5.1 | | | |
| 121 | 14 | 6.00 | 11.60 | 5.0 | | | |
| 135 | 13 | 6.70 | 10.40 | 4.9 | | | |
| 151 | 11 | 7.15 | 9.25 | 4.7 | | | |
| 165 | 10 | 7.40 | 8.51 | 4.5 | | | |
| 183 | 9 | 8.25 | 7.63 | 4.4 | | | |
| 203 | 8 | 8.75 | 6.91 | 4.2 | | | |
| 269 | 6 | 10.20 | 5.20 | 3.8 | | | |
| 366 | 5 | 12.20 | 3.82 | 3.5 | | | |

K

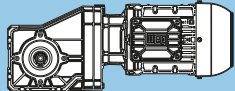
| P _N = 0.25 kW | | | | | IE2 | | | |
|--------------------------------------|----------------------|----------------|--------|------|----------------------------------|--|---------|-------------|
| 50 Hz 0.25 kW | | | | | 50 Hz 时 F _{rN} kN |  | m kg | 尺寸表 对应页面 |
| n ₅₀ min ⁻¹ | M ₂ Nm | f _B | i | | | | | |
| 3.5 | 687 | 2.30 | 256.14 | 19.5 | KH073-13H-71-06F | 61 | 320 | |
| 4.5 | 530 | 2.95 | 197.75 | 19.9 | | | | |
| 4.5 | 531 | 1.55 | 198.00 | 11.0 | KH063-13H-71-06F | 41 | 318 | |
| 5.7 | 421 | 1.95 | 156.92 | 11.6 | | | | |
| 7.3 | 327 | 2.55 | 121.85 | 11.9 | | | | |
| 11 | 219 | 2.65 | 81.53 | 12.2 | | | | |
| 20 | 119 | 2.65 | 44.35 | 12.4 | | | | |
| 7.1 | 335 | 2.45 | 198.00 | 11.9 | KH063-13H-71-04E | 38 | 318 | |
| 3.6 | 659 | 0.95 | 245.70 | 5.0 | KH053-13H-71-06F | 27 | 316 | |
| 4.6 | 522 | 1.15 | 194.73 | 7.2 | | | | |
| 5.9 | 406 | 1.50 | 151.20 | 8.3 | | | | |
| 7.2 | 333 | 1.85 | 124.06 | 8.8 | | | | |
| 9.3 | 258 | 2.35 | 96.08 | 9.2 | | | | |
| 11 | 216 | 2.65 | 80.46 | 9.4 | | | | |
| 23 | 103 | 2.65 | 38.32 | 9.7 | | | | |
| 5.7 | 416 | 1.45 | 245.70 | 8.2 | KH053-13H-71-04E | 25 | 316 | |
| 7.2 | 330 | 1.85 | 194.73 | 8.8 | | | | |
| 9.3 | 256 | 2.35 | 151.20 | 9.2 | | | | |
| 11 | 210 | 2.90 | 124.06 | 9.4 | | | | |
| 5.0 | 481 | 0.85 | 179.37 | ** | KH043-13H-71-06F | 24 | 314 | |
| 6.4 | 373 | 1.10 | 139.08 | 4.4 | | | | |
| 7.8 | 305 | 1.35 | 113.83 | 5.4 | | | | |
| 10 | 235 | 1.75 | 87.62 | 6.1 | | | | |
| 12 | 196 | 2.05 | 72.92 | 6.4 | | | | |
| 13 | 178 | 2.30 | 66.20 | 6.5 | | | | |
| 15 | 154 | 2.60 | 57.58 | 6.7 | | | | |
| 16 | 145 | 2.80 | 54.18 | 6.7 | | | | |
| 19 | 126 | 1.60 | 47.07 | 6.8 | | | | |
| 23 | 103 | 2.65 | 38.49 | 6.9 | | | | |
| 5.1 | 470 | 0.90 | 277.79 | 1.1 | KH043-13H-71-04E | 22 | 314 | |
| 6.2 | 385 | 1.05 | 227.16 | 4.1 | | | | |
| 7.9 | 304 | 1.35 | 179.37 | 5.4 | | | | |
| 10 | 235 | 1.70 | 139.08 | 6.1 | | | | |
| 12 | 193 | 2.10 | 113.83 | 6.4 | | | | |
| 16 | 148 | 2.70 | 87.62 | 6.7 | | | | |
| 30 | 80 | 2.55 | 47.07 | 6.9 | | | | |
| 10 | 233 | 0.90 | 86.83 | 3.1 | KH033-13H-71-06F | 20 | 312 | |
| 12 | 193 | 1.05 | 71.93 | 3.8 | | | | |
| 14 | 176 | 1.15 | 65.63 | 4.1 | | | | |
| 15 | 157 | 1.30 | 58.50 | 4.3 | | | | |
| 18 | 134 | 1.50 | 49.88 | 4.6 | | | | |
| 19 | 125 | 1.65 | 46.48 | 4.6 | | | | |
| 23 | 104 | 1.95 | 38.80 | 4.8 | | | | |
| 25 | 96 | 2.10 | 35.90 | 4.9 | | | | |
| 30 | 80 | 1.65 | 29.97 | 4.9 | | | | |
| 31 | 77 | 2.65 | 28.67 | 5.0 | | | | |
| 37 | 65 | 2.45 | 24.38 | 5.0 | | | | |
| 10 | 238 | 0.85 | 140.80 | 2.9 | KH033-13H-71-04E | 18 | 312 | |
| 13 | 184 | 1.10 | 108.75 | 4.0 | | | | |
| 16 | 147 | 1.40 | 86.83 | 4.4 | | | | |
| 20 | 122 | 1.65 | 71.93 | 4.7 | | | | |
| 21 | 111 | 1.80 | 65.63 | 4.8 | | | | |
| 24 | 99 | 2.05 | 58.50 | 4.8 | | | | |
| 28 | 84 | 2.40 | 49.88 | 4.9 | | | | |
| 30 | 79 | 2.55 | 46.48 | 5.0 | | | | |
| 47 | 51 | 2.55 | 29.97 | 5.1 | | | | |

图例参见第241页

** ... 根据客户要求提供

| P _N = 0.25 kW | | | | | IE2 | | |
|--------------------------------------|----------------------|----------------|-------|-----------------------|--|---------|-------------|
| 50 Hz 0.25 kW | | | i | 50 Hz 时 |  | m kg | 尺寸表 对应页面 |
| n ₅₀ min ⁻¹ | M ₂ Nm | f _B | | F _{rN} kN | | | |
| 17 | 144 | 0.80 | 53.65 | ** | KH022-13H-71-06F | 18 | 310 |
| 19 | 129 | 0.90 | 48.10 | 4.8 | | | |
| 20 | 117 | 0.95 | 43.50 | 4.9 | | | |
| 23 | 105 | 1.10 | 39.00 | 5.0 | | | |
| 26 | 92 | 1.20 | 34.27 | 5.0 | | | |
| 29 | 82 | 1.35 | 30.73 | 5.1 | | | |
| 34 | 71 | 1.60 | 26.41 | 5.2 | | | |
| 37 | 65 | 1.30 | 24.05 | 5.2 | | | |
| 38 | 64 | 1.75 | 23.68 | 5.2 | | | |
| 43 | 55 | 1.90 | 20.63 | 5.2 | | | |
| 46 | 52 | 1.55 | 19.50 | 5.2 | | | |
| 48 | 50 | 2.10 | 18.50 | 5.2 | | | |
| 58 | 41 | 2.25 | 15.41 | 5.3 | | | |
| 64 | 37 | 2.55 | 13.81 | 5.3 | | | |
| 75 | 32 | 2.60 | 11.84 | 5.3 | | | |
| 77 | 31 | 2.75 | 11.60 | 5.3 | | | |
| 20 | 117 | 0.95 | 68.88 | 4.9 | KH022-13H-71-04E | 16 | 310 |
| 23 | 105 | 1.00 | 61.75 | 5.0 | | | |
| 26 | 91 | 1.25 | 53.65 | 5.1 | | | |
| 29 | 81 | 1.40 | 48.10 | 5.1 | | | |
| 32 | 74 | 1.50 | 43.50 | 5.1 | | | |
| 36 | 66 | 1.70 | 39.00 | 5.2 | | | |
| 41 | 58 | 1.90 | 34.27 | 5.2 | | | |
| 46 | 52 | 2.15 | 30.73 | 5.2 | | | |
| 53 | 45 | 2.50 | 26.41 | 5.2 | | | |
| 59 | 41 | 2.00 | 24.05 | 5.3 | | | |
| 60 | 40 | 2.75 | 23.68 | 5.3 | | | |
| 68 | 35 | 2.95 | 20.63 | 5.3 | | | |
| 72 | 33 | 2.50 | 19.50 | 5.3 | | | |
| 76 | 31 | 3.30 | 18.50 | 5.3 | | | |
| 91 | 26 | 3.60 | 15.41 | 5.3 | | | |
| 92 | 26 | 3.15 | 15.36 | 5.3 | | | |
| 102 | 23 | 4.00 | 13.81 | 5.3 | | | |
| 119 | 20 | 4.05 | 11.84 | 5.1 | | | |
| 122 | 20 | 4.35 | 11.60 | 5.1 | | | |
| 136 | 18 | 4.85 | 10.40 | 4.9 | | | |
| 152 | 16 | 5.20 | 9.25 | 4.7 | | | |
| 166 | 14 | 5.35 | 8.51 | 4.5 | | | |
| 185 | 13 | 6.00 | 7.63 | 4.4 | | | |
| 204 | 12 | 6.35 | 6.91 | 4.2 | | | |
| 271 | 9 | 7.40 | 5.20 | 3.8 | | | |
| 369 | 6 | 8.85 | 3.82 | 3.5 | | | |

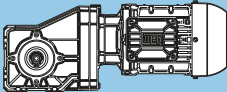
K

| $P_N = 0.37 \text{ kW}$ | | | | | IE2 | | |
|-------------------------------|-------------|-------|--------|----------------|---|---------|-------------|
| 50 Hz 0.37 kW | | | | | 50 Hz 时  | m kg | 尺寸表 对应页面 |
| n_{50} min ⁻¹ | M_2 Nm | f_B | i | F_{rN} kN | | | |
| 3.6 | 984 | 1.60 | 256.14 | 18.5 | KH073-13H-80-06E | 59 | 320 |
| 4.7 | 760 | 2.05 | 197.75 | 19.3 | | | |
| 5.5 | 637 | 2.45 | 165.85 | 19.7 | | | |
| 5.5 | 646 | 2.40 | 256.14 | 19.7 | KH073-13H-71-04F | 59 | 320 |
| 4.6 | 760 | 1.10 | 198.00 | 9.2 | KH063-13H-80-06E | 39 | 318 |
| 5.9 | 603 | 1.40 | 156.92 | 10.5 | | | |
| 7.6 | 468 | 1.80 | 121.85 | 11.3 | | | |
| 9.2 | 384 | 2.15 | 99.98 | 11.7 | | | |
| 11 | 313 | 1.85 | 81.53 | 12.0 | | | |
| 12 | 297 | 2.80 | 77.42 | 12.0 | | | |
| 21 | 170 | 1.85 | 44.35 | 12.3 | | | |
| 7.1 | 500 | 1.65 | 198.00 | 11.2 | KH063-13H-71-04F | 39 | 318 |
| 8.9 | 396 | 2.10 | 156.92 | 11.7 | | | |
| 11 | 308 | 2.70 | 121.85 | 12.0 | | | |
| 17 | 206 | 2.80 | 81.53 | 12.3 | | | |
| 32 | 112 | 2.80 | 44.35 | 12.4 | | | |
| 4.7 | 748 | 0.85 | 194.73 | 2.3 | KH053-13H-80-06E | 26 | 316 |
| 6.1 | 581 | 1.05 | 151.20 | 6.4 | | | |
| 7.4 | 476 | 1.30 | 124.06 | 7.6 | | | |
| 9.6 | 369 | 1.65 | 96.08 | 8.5 | | | |
| 11 | 309 | 1.85 | 80.46 | 8.9 | | | |
| 13 | 281 | 2.15 | 73.08 | 9.1 | | | |
| 14 | 245 | 2.45 | 63.77 | 9.2 | | | |
| 15 | 231 | 2.60 | 60.26 | 9.3 | | | |
| 24 | 147 | 1.85 | 38.32 | 9.6 | | | |
| 5.7 | 620 | 1.00 | 245.70 | 5.8 | KH053-13H-71-04F | 26 | 316 |
| 7.2 | 491 | 1.25 | 194.73 | 7.5 | | | |
| 9.3 | 382 | 1.60 | 151.20 | 8.5 | | | |
| 11 | 313 | 1.95 | 124.06 | 8.9 | | | |
| 15 | 242 | 2.50 | 96.08 | 9.2 | | | |
| 17 | 203 | 2.80 | 80.46 | 9.4 | | | |
| 37 | 97 | 2.80 | 38.32 | 9.7 | | | |
| 8.1 | 437 | 0.95 | 113.83 | 2.8 | KH043-13H-80-06E | 22 | 314 |
| 10 | 337 | 1.20 | 87.62 | 5.0 | | | |
| 13 | 280 | 1.45 | 72.92 | 5.7 | | | |
| 14 | 254 | 1.60 | 66.20 | 5.9 | | | |
| 16 | 221 | 1.85 | 57.58 | 6.2 | | | |
| 17 | 208 | 1.95 | 54.18 | 6.3 | | | |
| 20 | 181 | 1.15 | 47.07 | 6.5 | | | |
| 21 | 169 | 2.40 | 43.93 | 6.6 | | | |
| 24 | 148 | 1.85 | 38.49 | 6.7 | | | |
| 25 | 140 | 2.90 | 36.54 | 6.7 | | | |
| 30 | 117 | 2.80 | 30.39 | 6.8 | | | |
| 7.8 | 453 | 0.90 | 179.37 | 2.2 | KH043-13H-71-04F | 22 | 314 |
| 10 | 351 | 1.15 | 139.08 | 4.7 | | | |
| 12 | 287 | 1.40 | 113.83 | 5.6 | | | |
| 16 | 221 | 1.85 | 87.62 | 6.2 | | | |
| 19 | 184 | 2.20 | 72.92 | 6.5 | | | |
| 21 | 167 | 2.40 | 66.20 | 6.6 | | | |
| 24 | 145 | 2.80 | 57.58 | 6.7 | | | |
| 26 | 137 | 2.95 | 54.18 | 6.7 | | | |
| 30 | 119 | 1.70 | 47.07 | 6.8 | | | |
| 36 | 97 | 2.80 | 38.49 | 6.9 | | | |

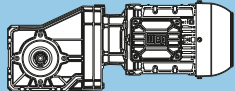
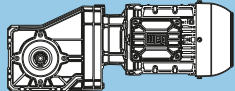
K

图例参见第241页

** ... 根据客户要求提供

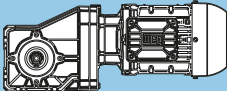
| P _N = 0.37 kW | | | | | IE2 | | |
|--------------------------------------|----------------------|----------------|-------|-----------------------|--|---------|-------------|
| 50 Hz 0.37 kW | | | i | 50 Hz 时 |  | m kg | 尺寸表 对应页面 |
| n ₅₀ min ⁻¹ | M ₂ Nm | f _B | | F _{rN} kN | | | |
| 14 | 252 | 0.80 | 65.63 | ** | KH033-13H-80-06E | 19 | 312 |
| 16 | 225 | 0.90 | 58.50 | 3.3 | | | |
| 18 | 192 | 1.05 | 49.88 | 3.9 | | | |
| 20 | 179 | 1.15 | 46.48 | 4.1 | | | |
| 24 | 149 | 1.35 | 38.80 | 4.4 | | | |
| 26 | 138 | 1.50 | 35.90 | 4.5 | | | |
| 30 | 116 | 1.75 | 30.29 | 4.7 | | | |
| 31 | 115 | 1.15 | 29.97 | 4.7 | | | |
| 32 | 110 | 1.85 | 28.67 | 4.8 | | | |
| 38 | 94 | 1.75 | 24.38 | 4.9 | | | |
| 42 | 83 | 2.45 | 21.67 | 4.9 | | | |
| 47 | 74 | 2.20 | 19.37 | 5.0 | | | |
| 61 | 57 | 2.85 | 14.96 | 5.0 | | | |
| 16 | 219 | 0.95 | 86.83 | 3.4 | KH033-13H-71-04F | 19 | 312 |
| 19 | 182 | 1.15 | 71.93 | 4.0 | | | |
| 21 | 166 | 1.25 | 65.63 | 4.2 | | | |
| 24 | 148 | 1.40 | 58.50 | 4.4 | | | |
| 28 | 126 | 1.60 | 49.88 | 4.6 | | | |
| 30 | 117 | 1.75 | 46.48 | 4.7 | | | |
| 36 | 98 | 2.05 | 38.80 | 4.8 | | | |
| 39 | 91 | 2.25 | 35.90 | 4.9 | | | |
| 47 | 76 | 1.75 | 29.97 | 5.0 | | | |
| 49 | 72 | 2.80 | 28.67 | 5.0 | | | |
| 57 | 62 | 2.65 | 24.38 | 5.0 | | | |
| 27 | 132 | 0.85 | 34.27 | 4.8 | KH022-13H-80-06E | 17 | 310 |
| 30 | 118 | 0.95 | 30.73 | 4.9 | | | |
| 35 | 101 | 1.10 | 26.41 | 5.0 | | | |
| 38 | 92 | 0.90 | 24.05 | 5.0 | | | |
| 39 | 91 | 1.25 | 23.68 | 5.1 | | | |
| 45 | 79 | 1.30 | 20.63 | 5.1 | | | |
| 47 | 75 | 1.10 | 19.50 | 5.1 | | | |
| 50 | 71 | 1.45 | 18.50 | 5.2 | | | |
| 60 | 59 | 1.60 | 15.41 | 5.2 | | | |
| 67 | 53 | 1.80 | 13.81 | 5.2 | | | |
| 69 | 51 | 1.75 | 13.29 | 5.2 | | | |
| 77 | 46 | 1.95 | 11.92 | 5.2 | | | |
| 78 | 45 | 1.80 | 11.84 | 5.2 | | | |
| 79 | 45 | 1.95 | 11.60 | 5.2 | | | |
| 88 | 40 | 2.15 | 10.40 | 5.3 | | | |
| 99 | 36 | 2.30 | 9.25 | 5.3 | | | |
| 108 | 33 | 2.40 | 8.51 | 5.3 | | | |
| 121 | 29 | 2.65 | 7.63 | 5.1 | | | |
| 133 | 27 | 2.80 | 6.91 | 4.9 | | | |

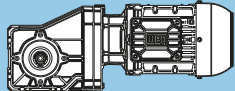
K

| P_N = 0.37 kW | | | | | IE2 | | | |
|--|----------------------------|----------------------|----------|-----------------------------|--|--|----------------|-------------|
| 50 Hz | | | i | 50 Hz 时 | |  | m kg | 尺寸表 对应页面 |
| 0.37 kW | | | | F_{rn} kN | | | | |
| n₅₀ min ⁻¹ | M₂ Nm | f_B | | | | | | |
| 26 | 135 | 0.85 | 53.65 | 4.7 |  | 17 | 310 | |
| 29 | 121 | 0.95 | 48.10 | 4.8 | | | | |
| 32 | 110 | 1.05 | 43.50 | 4.9 | | | | |
| 36 | 98 | 1.15 | 39.00 | 5.0 | | | | |
| 41 | 86 | 1.30 | 34.27 | 5.1 | | | | |
| 46 | 78 | 1.45 | 30.73 | 5.1 | | | | |
| 53 | 67 | 1.70 | 26.41 | 5.2 | | | | |
| 58 | 61 | 1.35 | 24.05 | 5.2 | | | | |
| 59 | 60 | 1.85 | 23.68 | 5.2 | | | | |
| 68 | 52 | 2.00 | 20.63 | 5.2 | | | | |
| 72 | 49 | 1.65 | 19.50 | 5.2 | | | | |
| 76 | 47 | 2.20 | 18.50 | 5.2 | | | | |
| 91 | 39 | 2.40 | 15.41 | 5.3 | | | | |
| 101 | 35 | 2.70 | 13.81 | 5.3 | | | | |
| 118 | 30 | 2.75 | 11.84 | 5.2 | | | | |
| 121 | 29 | 2.95 | 11.60 | 5.1 | | | | |
| 135 | 26 | 3.25 | 10.40 | 4.9 | | | | |
| 151 | 23 | 3.50 | 9.25 | 4.7 | | | | |
| 165 | 21 | 3.60 | 8.51 | 4.6 | | | | |
| 183 | 19 | 4.00 | 7.63 | 4.4 | | | | |
| 203 | 17 | 4.25 | 6.91 | 4.3 | | | | |
| 269 | 13 | 5.00 | 5.20 | 3.9 | | | | |
| 366 | 10 | 5.95 | 3.82 | 3.5 | | | | |

KH022-13H-71-04F

K

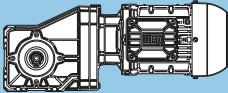
| $P_N = 0.55 \text{ kW}$ | | | | | IE2 | | |
|-------------------------------|-------------|-------|--------|-------------|--|---------|-------------|
| 50 Hz 0.55 kW | | | i | 50 Hz 时 |  | m kg | 尺寸表 对应页面 |
| n_{50} min ⁻¹ | M_2 Nm | f_B | | F_m kN | | | |
| 3.6 | 1447 | 1.10 | 256.14 | 16.0 | KH073-13H-80-06F | 62 | 320 |
| 4.7 | 1117 | 1.40 | 197.75 | 17.9 | | | |
| 5.6 | 937 | 1.70 | 165.85 | 18.7 | | | |
| 7.1 | 735 | 2.15 | 130.16 | 19.4 | | | |
| 9.3 | 567 | 2.75 | 100.45 | 19.8 | | | |
| 20 | 269 | 2.30 | 47.56 | 20.3 | | | |
| 5.6 | 931 | 1.70 | 256.14 | 18.7 | KH073-13H-80-04E | 61 | 320 |
| 7.3 | 719 | 2.20 | 197.75 | 19.5 | | | |
| 8.7 | 603 | 2.60 | 165.85 | 19.8 | | | |
| 5.9 | 886 | 0.95 | 156.92 | 7.7 | KH063-13H-80-06F | 42 | 318 |
| 7.6 | 688 | 1.20 | 121.85 | 9.9 | | | |
| 9.3 | 565 | 1.50 | 99.98 | 10.8 | | | |
| 11 | 460 | 1.25 | 81.53 | 11.4 | | | |
| 12 | 437 | 1.90 | 77.42 | 11.5 | | | |
| 14 | 365 | 2.25 | 64.62 | 11.8 | | | |
| 16 | 333 | 2.50 | 58.89 | 11.9 | | | |
| 19 | 274 | 3.00 | 48.56 | 12.1 | | | |
| 21 | 250 | 1.25 | 44.35 | 12.2 | | | |
| 26 | 199 | 2.30 | 35.15 | 12.3 | | | |
| 7.3 | 720 | 1.15 | 198.00 | 9.6 | KH063-13H-80-04E | 41 | 318 |
| 9.2 | 570 | 1.45 | 156.92 | 10.8 | | | |
| 12 | 443 | 1.90 | 121.85 | 11.5 | | | |
| 14 | 363 | 2.30 | 99.98 | 11.8 | | | |
| 18 | 296 | 1.95 | 81.53 | 12.0 | | | |
| 19 | 281 | 2.95 | 77.42 | 12.1 | | | |
| 33 | 161 | 1.95 | 44.35 | 12.3 | | | |
| 7.5 | 701 | 0.90 | 124.06 | 4.0 | KH053-13H-80-06F | 28 | 316 |
| 9.7 | 543 | 1.15 | 96.08 | 6.9 | | | |
| 12 | 454 | 1.25 | 80.46 | 7.9 | | | |
| 13 | 413 | 1.50 | 73.08 | 8.2 | | | |
| 15 | 340 | 1.80 | 60.26 | 8.7 | | | |
| 19 | 280 | 2.15 | 49.52 | 9.1 | | | |
| 22 | 237 | 2.55 | 42.00 | 9.3 | | | |
| 23 | 229 | 2.65 | 40.63 | 9.3 | | | |
| 24 | 216 | 1.25 | 38.32 | 9.4 | | | |
| 31 | 172 | 2.30 | 30.37 | 9.5 | | | |
| 7.4 | 708 | 0.85 | 194.73 | 3.8 | KH053-13H-80-04E | 28 | 316 |
| 9.6 | 550 | 1.10 | 151.20 | 6.8 | | | |
| 12 | 451 | 1.35 | 124.06 | 7.9 | | | |
| 15 | 349 | 1.75 | 96.08 | 8.7 | | | |
| 18 | 292 | 1.95 | 80.46 | 9.0 | | | |
| 20 | 266 | 2.30 | 73.08 | 9.1 | | | |
| 23 | 232 | 2.60 | 63.77 | 9.3 | | | |
| 24 | 219 | 2.75 | 60.26 | 9.3 | | | |
| 38 | 139 | 1.95 | 38.32 | 9.6 | | | |

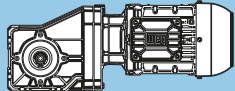
| P_N = 0.55 kW | | | | | IE2 | | |
|--|----------------------------|----------------------|----------|-----------------------------|--|----------------|-------------|
| 50 Hz | | | i | 50 Hz 时 |  | m kg | 尺寸表 对应页面 |
| 0.55 kW | M₂ Nm | f_B | | F_{rN} kN | | | |
| n₅₀ min ⁻¹ | | | | | | | |
| 10 | 504 | 0.80 | 89.17 | ** | KH043-13H-80-06F | 25 | 314 |
| 11 | 495 | 0.85 | 87.62 | ** | | | |
| 13 | 412 | 1.00 | 72.92 | 3.5 | | | |
| 14 | 374 | 1.10 | 66.20 | 4.4 | | | |
| 16 | 325 | 1.25 | 57.58 | 5.1 | | | |
| 17 | 306 | 1.35 | 54.18 | 5.4 | | | |
| 20 | 266 | 0.80 | 47.07 | ** | | | |
| 21 | 248 | 1.65 | 43.93 | 6.0 | | | |
| 24 | 217 | 1.25 | 38.49 | 6.3 | | | |
| 25 | 206 | 1.95 | 36.54 | 6.3 | | | |
| 31 | 168 | 2.15 | 29.81 | 6.6 | | | |
| 33 | 159 | 2.55 | 28.13 | 6.6 | | | |
| 39 | 133 | 2.35 | 23.57 | 6.8 | KH043-13H-80-04E | 24 | 314 |
| 48 | 109 | 2.70 | 19.29 | 6.8 | | | |
| 10 | 506 | 0.80 | 139.08 | ** | | | |
| 13 | 414 | 1.00 | 113.83 | 3.5 | | | |
| 16 | 324 | 1.20 | 89.17 | 5.1 | | | |
| 16 | 318 | 1.30 | 87.62 | 5.2 | | | |
| 20 | 265 | 1.55 | 72.92 | 5.8 | | | |
| 22 | 241 | 1.70 | 66.20 | 6.1 | | | |
| 25 | 209 | 1.95 | 57.58 | 6.3 | | | |
| 27 | 197 | 2.05 | 54.18 | 6.4 | | | |
| 31 | 171 | 1.20 | 47.07 | 6.6 | | | |
| 32 | 162 | 2.50 | 44.64 | 6.6 | | | |
| 33 | 160 | 2.55 | 43.93 | 6.6 | | | |
| 38 | 140 | 1.95 | 38.49 | 6.7 | | | |
| 39 | 134 | 2.90 | 36.78 | 6.7 | | | |
| 48 | 110 | 2.95 | 30.39 | 6.8 | KH033-13H-80-06F | 21 | 312 |
| 20 | 263 | 0.80 | 46.48 | ** | | | |
| 24 | 219 | 0.95 | 38.80 | 3.4 | | | |
| 26 | 203 | 1.00 | 35.90 | 3.7 | | | |
| 31 | 171 | 1.20 | 30.29 | 4.2 | | | |
| 32 | 162 | 1.25 | 28.67 | 4.3 | | | |
| 38 | 138 | 1.20 | 24.38 | 4.5 | | | |
| 43 | 122 | 1.65 | 21.67 | 4.7 | | | |
| 48 | 109 | 1.50 | 19.37 | 4.8 | | | |
| 56 | 93 | 2.20 | 16.47 | 4.9 | | | |
| 62 | 84 | 1.95 | 14.96 | 4.9 | | | |
| 73 | 72 | 2.80 | 12.81 | 5.0 | | | |
| 78 | 67 | 2.45 | 11.94 | 5.0 | KH033-13H-80-04E | 21 | 312 |
| 20 | 261 | 0.80 | 71.93 | ** | | | |
| 22 | 239 | 0.85 | 65.63 | 2.9 | | | |
| 25 | 213 | 0.95 | 58.50 | 3.5 | | | |
| 29 | 181 | 1.15 | 49.88 | 4.0 | | | |
| 31 | 169 | 1.20 | 46.48 | 4.2 | | | |
| 37 | 141 | 1.45 | 38.80 | 4.5 | | | |
| 40 | 130 | 1.55 | 35.90 | 4.6 | | | |
| 48 | 110 | 1.85 | 30.29 | 4.8 | | | |
| 50 | 104 | 1.95 | 28.67 | 4.8 | | | |
| 59 | 89 | 1.85 | 24.38 | 4.9 | | | |
| 67 | 79 | 2.55 | 21.67 | 5.0 | | | |
| 75 | 70 | 2.35 | 19.37 | 5.0 | | | |
| 97 | 54 | 3.00 | 14.96 | 5.1 | | | |

K

图例参见第241页

** ... 根据客户要求提供

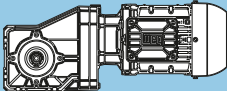
| P _N = 0.55 kW | | | | | IE2 | | |
|--------------------------------------|----------------------|----------------|-------|-----------------------|--|---------|-------------|
| 50 Hz 0.55 kW | | | i | 50 Hz 时 |  | m kg | 尺寸表 对应页面 |
| n ₅₀ min ⁻¹ | M ₂ Nm | f _B | | F _{rN} kN | | | |
| 39 | 134 | 0.85 | 23.68 | 4.7 | KH022-13H-80-06F | 19 | 310 |
| 45 | 117 | 0.90 | 20.63 | 4.9 | | | |
| 50 | 104 | 1.00 | 18.50 | 5.0 | | | |
| 60 | 87 | 1.10 | 15.41 | 5.1 | | | |
| 61 | 87 | 0.95 | 15.36 | 5.1 | | | |
| 67 | 78 | 1.20 | 13.81 | 5.1 | | | |
| 70 | 75 | 1.20 | 13.29 | 5.1 | | | |
| 78 | 67 | 1.35 | 11.92 | 5.2 | | | |
| 79 | 67 | 1.25 | 11.84 | 5.2 | | | |
| 80 | 66 | 1.30 | 11.60 | 5.2 | | | |
| 89 | 59 | 1.45 | 10.40 | 5.2 | | | |
| 101 | 52 | 1.60 | 9.25 | 5.2 | | | |
| 109 | 48 | 1.65 | 8.51 | 5.2 | | | |
| 122 | 43 | 1.80 | 7.63 | 5.2 | | | |
| 135 | 39 | 1.90 | 6.91 | 5.0 | | | |
| 156 | 34 | 2.05 | 5.96 | 4.7 | | | |
| 179 | 29 | 2.25 | 5.20 | 4.5 | | | |
| 243 | 22 | 2.65 | 3.82 | 4.0 | | | |
| 37 | 142 | 0.80 | 39.00 | ** | KH022-13H-80-04E | 19 | 310 |
| 42 | 125 | 0.90 | 34.27 | 4.8 | | | |
| 47 | 112 | 1.00 | 30.73 | 4.9 | | | |
| 55 | 96 | 1.15 | 26.41 | 5.0 | | | |
| 60 | 87 | 0.95 | 24.05 | 5.1 | | | |
| 61 | 86 | 1.30 | 23.68 | 5.1 | | | |
| 70 | 75 | 1.40 | 20.63 | 5.1 | | | |
| 74 | 71 | 1.15 | 19.50 | 5.2 | | | |
| 78 | 67 | 1.55 | 18.50 | 5.2 | | | |
| 94 | 56 | 1.70 | 15.41 | 5.2 | | | |
| 105 | 50 | 1.90 | 13.81 | 5.2 | | | |
| 109 | 48 | 1.85 | 13.29 | 5.2 | | | |
| 121 | 43 | 2.10 | 11.92 | 5.2 | | | |
| 122 | 43 | 1.90 | 11.84 | 5.2 | | | |
| 125 | 42 | 2.05 | 11.60 | 5.1 | | | |
| 139 | 38 | 2.25 | 10.40 | 4.9 | | | |
| 156 | 34 | 2.45 | 9.25 | 4.7 | | | |
| 170 | 31 | 2.50 | 8.51 | 4.6 | | | |
| 189 | 28 | 2.80 | 7.63 | 4.4 | | | |
| 209 | 25 | 2.95 | 6.91 | 4.3 | | | |
| 242 | 22 | 3.20 | 5.96 | 4.0 | | | |
| 278 | 19 | 3.45 | 5.20 | 3.9 | | | |
| 378 | 14 | 4.15 | 3.82 | 3.5 | | | |

| $P_N = 0.75 \text{ kW}$ | | | | | IE2 | | |
|-------------------------------|-------------|-------|--------|----------------|--|---------|-------------|
| 50 Hz 0.75 kW | | | i | 50 Hz 时 |  | m kg | 尺寸表 对应页面 |
| n_{50} min ⁻¹ | M_2 Nm | f_B | | F_{rN} kN | | | |
| 3.6 | 1983 | 0.80 | 256.14 | ** | KH073-13H-90S/L-06E | 66 | 320 |
| 4.7 | 1531 | 1.05 | 197.75 | 15.3 | | | |
| 5.6 | 1284 | 1.25 | 165.85 | 17.0 | | | |
| 7.1 | 1008 | 1.55 | 130.16 | 18.4 | | | |
| 9.2 | 778 | 2.00 | 100.45 | 19.3 | | | |
| 9.3 | 773 | 1.70 | 99.87 | 19.3 | | | |
| 11 | 643 | 2.45 | 83.09 | 19.7 | | | |
| 12 | 597 | 2.60 | 77.11 | 19.8 | | | |
| 13 | 547 | 2.85 | 70.67 | 19.9 | | | |
| 19 | 368 | 1.70 | 47.56 | 20.2 | | | |
| 25 | 284 | 2.70 | 36.72 | 20.3 | | | |
| 5.5 | 1301 | 1.20 | 256.14 | 16.9 | KH073-13H-80-04F | 62 | 320 |
| 7.1 | 1005 | 1.55 | 197.75 | 18.4 | | | |
| 8.5 | 842 | 1.85 | 165.85 | 19.1 | | | |
| 11 | 661 | 2.35 | 130.16 | 19.6 | | | |
| 14 | 507 | 2.55 | 99.87 | 20.0 | | | |
| 30 | 242 | 2.55 | 47.56 | 20.4 | | | |
| 7.6 | 944 | 0.90 | 121.85 | 6.8 | KH063-13H-90S/L-06E | 46 | 318 |
| 9.3 | 774 | 1.10 | 99.98 | 9.1 | | | |
| 11 | 631 | 0.95 | 81.53 | 10.3 | | | |
| 12 | 599 | 1.40 | 77.42 | 10.6 | | | |
| 14 | 500 | 1.65 | 64.62 | 11.2 | | | |
| 16 | 456 | 1.80 | 58.89 | 11.4 | | | |
| 18 | 388 | 2.15 | 50.17 | 11.7 | | | |
| 19 | 376 | 2.20 | 48.56 | 11.8 | | | |
| 21 | 343 | 0.95 | 44.35 | 11.9 | | | |
| 22 | 319 | 2.60 | 41.17 | 12.0 | | | |
| 23 | 308 | 2.60 | 39.83 | 12.0 | | | |
| 26 | 272 | 1.70 | 35.15 | 12.1 | | | |
| 27 | 262 | 2.90 | 33.85 | 12.1 | | | |
| 34 | 211 | 2.40 | 27.29 | 12.3 | | | |
| 41 | 173 | 2.90 | 22.40 | 12.3 | | | |
| 7.1 | 1006 | 0.85 | 198.00 | 5.6 | KH063-13H-80-04F | 42 | 318 |
| 9.0 | 797 | 1.05 | 156.92 | 8.8 | | | |
| 12 | 619 | 1.35 | 121.85 | 10.4 | | | |
| 14 | 508 | 1.65 | 99.98 | 11.1 | | | |
| 17 | 414 | 1.40 | 81.53 | 11.6 | | | |
| 18 | 393 | 2.10 | 77.42 | 11.7 | | | |
| 22 | 328 | 2.50 | 64.62 | 11.9 | | | |
| 24 | 299 | 2.75 | 58.89 | 12.0 | | | |
| 32 | 225 | 1.40 | 44.35 | 12.2 | | | |
| 40 | 179 | 2.55 | 35.15 | 12.3 | | | |
| 9.6 | 744 | 0.85 | 96.08 | 2.5 | KH053-13H-90S/L-06E | 33 | 316 |
| 11 | 623 | 0.95 | 80.46 | 5.7 | | | |
| 13 | 566 | 1.10 | 73.08 | 6.6 | | | |
| 15 | 467 | 1.30 | 60.26 | 7.7 | | | |
| 19 | 383 | 1.60 | 49.52 | 8.4 | | | |
| 22 | 325 | 1.85 | 42.00 | 8.8 | | | |
| 23 | 315 | 1.95 | 40.63 | 8.9 | | | |
| 24 | 297 | 0.95 | 38.32 | 9.0 | | | |
| 27 | 267 | 2.25 | 34.53 | 9.1 | | | |
| 29 | 244 | 2.50 | 31.46 | 9.2 | | | |
| 30 | 235 | 1.70 | 30.37 | 9.3 | | | |
| 34 | 212 | 2.75 | 27.39 | 9.4 | | | |
| 39 | 183 | 2.30 | 23.58 | 9.5 | | | |
| 48 | 150 | 2.80 | 19.35 | 9.6 | | | |

K

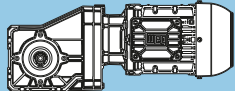
图例参见第241页

** ... 根据客户要求提供

| $P_N = 0.75 \text{ kW}$ | | | | | IE2 | | |
|-------------------------------|-------------|-------|--------|----------------|--|---------|-------------|
| 50 Hz 0.75 kW | | | i | 50 Hz 时 |  | m kg | 尺寸表 对应页面 |
| n_{50} min ⁻¹ | M_2 Nm | f_B | | F_{rN} kN | | | |
| 9.3 | 768 | 0.80 | 151.20 | ** | KH053-13H-80-04F | 29 | 316 |
| 11 | 630 | 1.00 | 124.06 | 5.6 | | | |
| 15 | 488 | 1.25 | 96.08 | 7.5 | | | |
| 18 | 409 | 1.40 | 80.46 | 8.3 | | | |
| 19 | 371 | 1.65 | 73.08 | 8.5 | | | |
| 22 | 324 | 1.90 | 63.77 | 8.8 | | | |
| 23 | 306 | 2.00 | 60.26 | 8.9 | | | |
| 28 | 252 | 2.40 | 49.52 | 9.2 | | | |
| 29 | 251 | 2.40 | 49.43 | 9.2 | | | |
| 34 | 213 | 2.85 | 42.00 | 9.4 | | | |
| 35 | 206 | 2.95 | 40.63 | 9.4 | KH043-13H-90S/L-06E | 30 | 314 |
| 37 | 195 | 1.40 | 38.32 | 9.4 | | | |
| 46 | 154 | 2.55 | 30.37 | 9.5 | | | |
| 14 | 513 | 0.80 | 66.20 | ** | | | |
| 16 | 446 | 0.90 | 57.58 | 2.5 | | | |
| 17 | 420 | 1.00 | 54.18 | 3.3 | | | |
| 21 | 346 | 1.20 | 44.64 | 4.8 | | | |
| 24 | 298 | 0.95 | 38.49 | 5.5 | | | |
| 25 | 283 | 1.45 | 36.54 | 5.7 | | | |
| 30 | 235 | 1.40 | 30.39 | 6.1 | | | |
| 31 | 231 | 1.60 | 29.81 | 6.2 | | | |
| 33 | 218 | 1.85 | 28.13 | 6.3 | | | |
| 39 | 183 | 1.70 | 23.57 | 6.5 | | | |
| 44 | 165 | 2.45 | 21.25 | 6.6 | | | |
| 48 | 149 | 2.00 | 19.29 | 6.7 | | | |
| 53 | 135 | 3.00 | 17.39 | 6.7 | | | |
| 62 | 115 | 2.45 | 14.85 | 6.8 | | | |
| 16 | 453 | 0.85 | 89.17 | 2.2 | KH043-13H-80-04F | 25 | 314 |
| 16 | 445 | 0.90 | 87.62 | 2.5 | | | |
| 19 | 370 | 1.10 | 72.92 | 4.4 | | | |
| 21 | 336 | 1.20 | 66.20 | 5.0 | | | |
| 24 | 292 | 1.40 | 57.58 | 5.5 | | | |
| 26 | 275 | 1.50 | 54.18 | 5.7 | | | |
| 30 | 239 | 0.85 | 47.07 | 6.1 | | | |
| 32 | 227 | 1.80 | 44.64 | 6.2 | | | |
| 37 | 196 | 1.40 | 38.49 | 6.4 | | | |
| 38 | 187 | 2.10 | 36.78 | 6.5 | | | |
| 39 | 186 | 2.20 | 36.54 | 6.5 | | | |
| 46 | 154 | 2.10 | 30.39 | 6.7 | | | |
| 47 | 151 | 2.40 | 29.81 | 6.7 | | | |
| 50 | 143 | 2.80 | 28.13 | 6.7 | | | |
| 60 | 120 | 2.60 | 23.57 | 6.8 | | | |
| 31 | 235 | 0.90 | 30.29 | 3.0 | KH033-13H-90S/L-06E | 26 | 312 |
| 32 | 222 | 0.95 | 28.67 | 3.3 | | | |
| 38 | 189 | 0.85 | 24.38 | 3.9 | | | |
| 43 | 168 | 1.20 | 21.67 | 4.2 | | | |
| 48 | 150 | 1.10 | 19.37 | 4.4 | | | |
| 56 | 128 | 1.60 | 16.47 | 4.6 | | | |
| 62 | 116 | 1.45 | 14.96 | 4.7 | | | |
| 72 | 99 | 2.05 | 12.81 | 4.8 | | | |
| 77 | 92 | 1.80 | 11.94 | 4.9 | | | |
| 93 | 77 | 2.60 | 10.00 | 5.0 | | | |
| 102 | 70 | 2.35 | 9.03 | 5.0 | | | |
| 135 | 53 | 2.85 | 6.86 | 5.1 | | | |

图例参见第241页

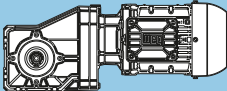
** ... 根据客户要求提供

| P_N = 0.75 kW | | | | | IE2 | | |
|--------------------------------|----------------------|----------------------|----------|-----------------------|--|-----------|-------------|
| 50 Hz | | | | 50 Hz 时 |  | m | 尺寸表 对应页面 |
| 0.75 kW | | | | | | | |
| n₅₀ | M₂ | f_B | i | F_{rN} | | kg | |
| min ⁻¹ | Nm | | | kN | | | |
| 28 | 253 | 0.80 | 49.88 | ** | KH033-13H-80-04F | 22 | 312 |
| 30 | 236 | 0.85 | 46.48 | 3.0 | | | |
| 36 | 197 | 1.05 | 38.80 | 3.8 | | | |
| 39 | 182 | 1.10 | 35.90 | 4.0 | | | |
| 47 | 154 | 1.30 | 30.29 | 4.4 | | | |
| 49 | 146 | 1.40 | 28.67 | 4.5 | | | |
| 58 | 124 | 1.30 | 24.38 | 4.7 | | | |
| 65 | 110 | 1.85 | 21.67 | 4.8 | | | |
| 73 | 98 | 1.70 | 19.37 | 4.8 | | | |
| 86 | 84 | 2.40 | 16.47 | 4.9 | | | |
| 94 | 76 | 2.15 | 14.96 | 5.0 | | | |
| 118 | 61 | 2.70 | 11.94 | 5.0 | | | |
| 60 | 119 | 0.80 | 15.41 | ** | KH022-13H-90S/L-06E | 24 | 310 |
| 67 | 107 | 0.90 | 13.81 | 5.0 | | | |
| 70 | 103 | 0.90 | 13.29 | 5.0 | | | |
| 78 | 92 | 1.00 | 11.92 | 5.0 | | | |
| 80 | 90 | 0.95 | 11.60 | 5.1 | | | |
| 89 | 81 | 1.10 | 10.40 | 5.1 | | | |
| 100 | 72 | 1.15 | 9.25 | 5.2 | | | |
| 109 | 66 | 1.20 | 8.51 | 5.2 | | | |
| 121 | 59 | 1.35 | 7.63 | 5.2 | | | |
| 134 | 54 | 1.40 | 6.91 | 5.0 | | | |
| 155 | 46 | 1.50 | 5.96 | 4.8 | | | |
| 178 | 40 | 1.65 | 5.20 | 4.6 | | | |
| 242 | 30 | 1.95 | 3.82 | 4.1 | | | |
| 53 | 134 | 0.85 | 26.41 | 4.7 | | | |
| 60 | 120 | 0.95 | 23.68 | 4.9 | | | |
| 68 | 105 | 1.00 | 20.63 | 5.0 | | | |
| 72 | 99 | 0.85 | 19.50 | 5.0 | | | |
| 76 | 94 | 1.10 | 18.50 | 5.0 | | | |
| 91 | 78 | 1.20 | 15.41 | 5.1 | | | |
| 92 | 78 | 1.05 | 15.36 | 5.1 | | | |
| 102 | 70 | 1.35 | 13.81 | 5.2 | | | |
| 106 | 68 | 1.35 | 13.29 | 5.2 | | | |
| 118 | 61 | 1.50 | 11.92 | 5.2 | | | |
| 119 | 60 | 1.35 | 11.84 | 5.2 | | | |
| 122 | 59 | 1.45 | 11.60 | 5.2 | | | |
| 136 | 53 | 1.65 | 10.40 | 5.0 | | | |
| 152 | 47 | 1.75 | 9.25 | 4.8 | | | |
| 166 | 43 | 1.80 | 8.51 | 4.7 | | | |
| 185 | 39 | 2.00 | 7.63 | 4.5 | | | |
| 204 | 35 | 2.15 | 6.91 | 4.3 | | | |
| 237 | 30 | 2.30 | 5.96 | 4.1 | | | |
| 271 | 26 | 2.50 | 5.20 | 3.9 | | | |
| 369 | 19 | 2.95 | 3.82 | 3.5 | | | |

K

图例参见第241页

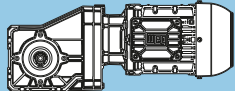
** ... 根据客户要求提供

| $P_N = 1.1 \text{ kW}$ | | | | | IE2 | | |
|-------------------------------|-------------|-------|--------|-------------|--|---------|-------------|
| 50 Hz 1.1 kW | | | i | 50 Hz 时 |  | m kg | 尺寸表 对应页面 |
| n_{50} min ⁻¹ | M_2 Nm | f_B | | F_m kN | | | |
| 5.6 | 1884 | 0.85 | 165.85 | 11.8 | KH073-13H-90S/L-06F | 69 | 320 |
| 7.1 | 1478 | 1.05 | 130.16 | 15.7 | | | |
| 9.2 | 1141 | 1.40 | 100.45 | 17.8 | | | |
| 9.3 | 1134 | 1.15 | 99.87 | 17.8 | | | |
| 11 | 944 | 1.65 | 83.09 | 18.7 | | | |
| 12 | 876 | 1.80 | 77.11 | 18.9 | | | |
| 13 | 803 | 1.95 | 70.67 | 19.2 | | | |
| 14 | 734 | 2.15 | 64.67 | 19.4 | | | |
| 15 | 696 | 2.25 | 61.25 | 19.5 | | | |
| 18 | 587 | 2.65 | 51.72 | 19.8 | | | |
| 18 | 576 | 2.70 | 50.75 | 19.8 | | | |
| 19 | 540 | 1.15 | 47.56 | 19.9 | | | |
| 25 | 417 | 1.85 | 36.72 | 20.1 | KH073-13H-90S/L-04E | 67 | 320 |
| 30 | 350 | 2.65 | 30.79 | 20.2 | | | |
| 5.7 | 1849 | 0.85 | 256.14 | 12.3 | | | |
| 7.4 | 1428 | 1.10 | 197.75 | 16.1 | | | |
| 8.8 | 1197 | 1.30 | 165.85 | 17.5 | | | |
| 11 | 940 | 1.65 | 130.16 | 18.7 | | | |
| 14 | 725 | 2.15 | 100.45 | 19.4 | | | |
| 15 | 721 | 1.80 | 99.87 | 19.4 | | | |
| 18 | 600 | 2.60 | 83.09 | 19.8 | | | |
| 19 | 557 | 2.80 | 77.11 | 19.9 | | | |
| 31 | 343 | 1.80 | 47.56 | 20.2 | | | |
| 40 | 265 | 2.90 | 36.72 | 20.3 | | | |
| 12 | 879 | 0.95 | 77.42 | 7.8 | KH063-13H-90S/L-06F | 49 | 318 |
| 14 | 734 | 1.15 | 64.62 | 9.5 | | | |
| 16 | 669 | 1.25 | 58.89 | 10.0 | | | |
| 18 | 570 | 1.45 | 50.17 | 10.8 | | | |
| 19 | 551 | 1.50 | 48.56 | 10.9 | | | |
| 22 | 468 | 1.80 | 41.17 | 11.3 | | | |
| 23 | 452 | 1.80 | 39.83 | 11.4 | | | |
| 26 | 399 | 1.15 | 35.15 | 11.7 | | | |
| 27 | 384 | 2.00 | 33.85 | 11.7 | | | |
| 29 | 362 | 2.30 | 31.88 | 11.8 | | | |
| 33 | 316 | 2.30 | 27.83 | 12.0 | | | |
| 34 | 310 | 1.65 | 27.29 | 12.0 | | | |
| 38 | 275 | 2.85 | 24.25 | 12.1 | | | |
| 41 | 254 | 2.00 | 22.40 | 12.2 | | | |
| 42 | 251 | 2.70 | 22.07 | 12.2 | | | |
| 53 | 197 | 2.55 | 17.34 | 12.3 | | | |
| 12 | 880 | 0.95 | 121.85 | 7.8 | KH063-13H-90S/L-04E | 47 | 318 |
| 15 | 722 | 1.15 | 99.98 | 9.6 | | | |
| 18 | 589 | 1.00 | 81.53 | 10.6 | | | |
| 19 | 559 | 1.50 | 77.42 | 10.8 | | | |
| 23 | 467 | 1.80 | 64.62 | 11.4 | | | |
| 25 | 425 | 1.95 | 58.89 | 11.5 | | | |
| 29 | 362 | 2.30 | 50.17 | 11.8 | | | |
| 30 | 351 | 2.35 | 48.56 | 11.9 | | | |
| 33 | 320 | 1.00 | 44.35 | 12.0 | | | |
| 35 | 297 | 2.80 | 41.17 | 12.0 | | | |
| 37 | 288 | 2.80 | 39.83 | 12.1 | | | |
| 41 | 254 | 1.80 | 35.15 | 12.2 | | | |
| 53 | 197 | 2.55 | 27.29 | 12.3 | | | |

K

图例参见第241页

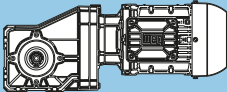
** ... 根据客户要求提供

| P_N = 1.1 kW | | | | | IE2 | | |
|--|----------------------------|----------------------|----------|-----------------------------|--|----------------|-------------|
| 50 Hz | | | | 50 Hz 时 |  | m kg | 尺寸表 对应页面 |
| 1.1 kW | | | | F_{rN} kN | | | |
| n₅₀ min ⁻¹ | M₂ Nm | f_B | i | | | | |
| 15 | 684 | 0.90 | 60.26 | 4.4 | KH053-13H-90S/L-06F | 36 | 316 |
| 19 | 562 | 1.10 | 49.52 | 6.6 | | | |
| 22 | 477 | 1.30 | 42.00 | 7.6 | | | |
| 23 | 461 | 1.35 | 40.63 | 7.8 | | | |
| 27 | 392 | 1.55 | 34.53 | 8.4 | | | |
| 29 | 357 | 1.70 | 31.46 | 8.6 | | | |
| 30 | 345 | 1.15 | 30.37 | 8.7 | | | |
| 34 | 311 | 1.90 | 27.39 | 8.9 | | | |
| 39 | 272 | 2.25 | 23.93 | 9.1 | | | |
| 47 | 224 | 2.70 | 19.73 | 9.3 | | | |
| 48 | 220 | 1.90 | 19.35 | 9.3 | | | |
| 62 | 170 | 2.45 | 14.98 | 9.5 | | | |
| 15 | 694 | 0.90 | 96.08 | 4.2 | KH053-13H-90S/L-04E | 34 | 316 |
| 18 | 581 | 1.00 | 80.46 | 6.4 | | | |
| 20 | 528 | 1.15 | 73.08 | 7.1 | | | |
| 23 | 460 | 1.35 | 63.77 | 7.8 | | | |
| 24 | 435 | 1.40 | 60.26 | 8.0 | | | |
| 29 | 358 | 1.70 | 49.52 | 8.6 | | | |
| 35 | 303 | 2.00 | 42.00 | 9.0 | | | |
| 36 | 293 | 2.05 | 40.63 | 9.0 | | | |
| 38 | 277 | 1.00 | 38.32 | 9.1 | | | |
| 42 | 249 | 2.45 | 34.53 | 9.2 | | | |
| 46 | 227 | 2.65 | 31.46 | 9.3 | | | |
| 48 | 219 | 1.80 | 30.37 | 9.3 | | | |
| 53 | 198 | 2.95 | 27.39 | 9.4 | | | |
| 62 | 170 | 2.45 | 23.58 | 9.5 | | | |
| 75 | 140 | 3.00 | 19.35 | 9.6 | | | |
| 21 | 499 | 0.85 | 43.93 | ** | KH043-13H-90S/L-06F | 32 | 314 |
| 25 | 415 | 1.00 | 36.54 | 3.4 | | | |
| 30 | 345 | 0.95 | 30.39 | 4.8 | | | |
| 31 | 339 | 1.10 | 29.81 | 4.9 | | | |
| 33 | 319 | 1.30 | 28.13 | 5.2 | | | |
| 39 | 268 | 1.15 | 23.57 | 5.8 | | | |
| 44 | 241 | 1.70 | 21.25 | 6.1 | | | |
| 48 | 219 | 1.35 | 19.29 | 6.2 | | | |
| 53 | 197 | 2.05 | 17.39 | 6.4 | | | |
| 62 | 169 | 1.65 | 14.85 | 6.6 | | | |
| 66 | 160 | 2.50 | 14.10 | 6.6 | | | |
| 78 | 134 | 3.00 | 11.81 | 6.7 | | | |
| 82 | 127 | 2.10 | 11.22 | 6.8 | | | |
| 101 | 104 | 2.45 | 9.18 | 6.9 | | | |
| 124 | 84 | 2.85 | 7.44 | 6.9 | | | |
| 20 | 526 | 0.80 | 72.92 | ** | KH043-13H-90S/L-04E | 30 | 314 |
| 22 | 478 | 0.85 | 66.20 | ** | | | |
| 25 | 416 | 1.00 | 57.58 | 3.4 | | | |
| 27 | 391 | 1.05 | 54.18 | 4.0 | | | |
| 33 | 317 | 1.30 | 43.93 | 5.2 | | | |
| 38 | 278 | 1.00 | 38.49 | 5.7 | | | |
| 40 | 264 | 1.55 | 36.54 | 5.9 | | | |
| 48 | 219 | 1.50 | 30.39 | 6.2 | | | |
| 49 | 215 | 1.70 | 29.81 | 6.3 | | | |
| 52 | 203 | 2.00 | 28.13 | 6.4 | | | |
| 62 | 170 | 1.85 | 23.57 | 6.6 | | | |
| 68 | 153 | 2.65 | 21.25 | 6.7 | | | |
| 75 | 139 | 2.15 | 19.29 | 6.7 | | | |
| 98 | 107 | 2.60 | 14.85 | 6.9 | | | |

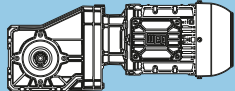
K

图例参见第241页

** ... 根据客户要求提供

| $P_N = 1.1 \text{ kW}$ | | | | | IE2 | | |
|-------------------------------|-------------|-------|-------|----------------|--|---------|-------------|
| 50 Hz 1.1 kW | | | i | 50 Hz 时 |  | m kg | 尺寸表 对应页面 |
| n_{50} min ⁻¹ | M_2 Nm | f_B | | F_{rN} kN | | | |
| 43 | 246 | 0.85 | 21.67 | 2.7 | KH033-13H-90S/L-06F | 28 | 312 |
| 56 | 187 | 1.10 | 16.47 | 3.9 | | | |
| 62 | 170 | 1.00 | 14.96 | 4.2 | | | |
| 72 | 145 | 1.40 | 12.81 | 4.5 | | | |
| 77 | 136 | 1.25 | 11.94 | 4.6 | | | |
| 93 | 114 | 1.80 | 10.00 | 4.7 | | | |
| 102 | 103 | 1.60 | 9.03 | 4.8 | | | |
| 135 | 78 | 1.95 | 6.86 | 5.0 | | | |
| 173 | 61 | 2.30 | 5.34 | 5.0 | | | |
| 222 | 47 | 2.70 | 4.17 | 5.1 | | | |
| 41 | 259 | 0.80 | 35.90 | ** | KH033-13H-90S/L-04E | 27 | 312 |
| 48 | 219 | 0.95 | 30.29 | 3.4 | | | |
| 51 | 207 | 1.00 | 28.67 | 3.6 | | | |
| 60 | 176 | 0.95 | 24.38 | 4.1 | | | |
| 67 | 156 | 1.30 | 21.67 | 4.3 | | | |
| 75 | 140 | 1.20 | 19.37 | 4.5 | | | |
| 88 | 119 | 1.70 | 16.47 | 4.7 | | | |
| 97 | 108 | 1.55 | 14.96 | 4.8 | | | |
| 114 | 92 | 2.20 | 12.81 | 4.9 | | | |
| 122 | 86 | 1.90 | 11.94 | 4.9 | | | |
| 146 | 72 | 2.80 | 10.00 | 5.0 | KH022-13H-90S/L-06F | 27 | 310 |
| 161 | 65 | 2.55 | 9.03 | 5.0 | | | |
| 100 | 105 | 0.80 | 9.25 | ** | | | |
| 109 | 97 | 0.80 | 8.51 | ** | | | |
| 121 | 87 | 0.90 | 7.63 | 5.1 | | | |
| 134 | 78 | 0.95 | 6.91 | 5.1 | | | |
| 155 | 68 | 1.05 | 5.96 | 4.9 | | | |
| 178 | 59 | 1.15 | 5.20 | 4.6 | | | |
| 242 | 43 | 1.35 | 3.82 | 4.1 | | | |
| 79 | 134 | 0.80 | 18.50 | ** | KH022-13H-90S/L-04E | 25 | 310 |
| 94 | 111 | 0.85 | 15.41 | 4.9 | | | |
| 105 | 100 | 0.95 | 13.81 | 5.0 | | | |
| 109 | 96 | 0.95 | 13.29 | 5.0 | | | |
| 122 | 86 | 1.05 | 11.92 | 5.1 | | | |
| 123 | 85 | 0.95 | 11.84 | 5.1 | | | |
| 125 | 84 | 1.05 | 11.60 | 5.1 | | | |
| 140 | 75 | 1.15 | 10.40 | 5.1 | | | |
| 157 | 67 | 1.25 | 9.25 | 4.9 | | | |
| 171 | 61 | 1.30 | 8.51 | 4.7 | | | |
| 191 | 55 | 1.40 | 7.63 | 4.5 | | | |
| 211 | 50 | 1.50 | 6.91 | 4.4 | | | |
| 244 | 43 | 1.65 | 5.96 | 4.1 | | | |
| 280 | 38 | 1.75 | 5.20 | 3.9 | | | |
| 381 | 28 | 2.10 | 3.82 | 3.5 | | | |

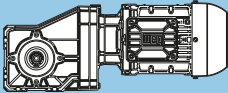
K

| $P_N = 1.5 \text{ kW}$ | | | | | IE2 | | |
|-------------------------------|-------------|-------|--------|----------------|--|---------|-------------|
| 50 Hz 1.5 kW | | | i | 50 Hz 时 |  | m kg | 尺寸表 对应页面 |
| n_{50} min ⁻¹ | M_2 Nm | f_B | | F_{rN} kN | | | |
| 7.3 | 1967 | 0.80 | 197.75 | ** | KH073-13H-90S/L-04F | 68 | 320 |
| 8.7 | 1650 | 0.95 | 165.85 | 14.3 | | | |
| 11 | 1295 | 1.20 | 130.16 | 16.9 | | | |
| 14 | 999 | 1.60 | 100.45 | 18.5 | | | |
| 17 | 827 | 1.90 | 83.09 | 19.1 | | | |
| 19 | 767 | 2.05 | 77.11 | 19.3 | | | |
| 20 | 703 | 2.25 | 70.67 | 19.5 | | | |
| 22 | 643 | 2.45 | 64.67 | 19.7 | | | |
| 24 | 609 | 2.55 | 61.25 | 19.7 | | | |
| 30 | 473 | 1.30 | 47.56 | 20.0 | | | |
| 39 | 365 | 2.10 | 36.72 | 20.2 | | | |
| 47 | 306 | 3.00 | 30.79 | 20.3 | | | |
| 14 | 995 | 0.85 | 99.98 | 5.8 | KH063-13H-90S/L-04F | 48 | 318 |
| 19 | 770 | 1.10 | 77.42 | 9.1 | | | |
| 22 | 643 | 1.30 | 64.62 | 10.2 | | | |
| 24 | 586 | 1.40 | 58.89 | 10.7 | | | |
| 29 | 499 | 1.65 | 50.17 | 11.2 | | | |
| 30 | 483 | 1.70 | 48.56 | 11.3 | | | |
| 35 | 410 | 2.05 | 41.17 | 11.6 | | | |
| 36 | 396 | 2.05 | 39.83 | 11.7 | | | |
| 41 | 350 | 1.30 | 35.15 | 11.9 | | | |
| 43 | 337 | 2.30 | 33.85 | 11.9 | | | |
| 45 | 317 | 2.60 | 31.88 | 12.0 | | | |
| 52 | 277 | 2.60 | 27.83 | 12.1 | | | |
| 53 | 271 | 1.85 | 27.29 | 12.1 | | | |
| 64 | 223 | 2.25 | 22.40 | 12.2 | | | |
| 83 | 172 | 2.90 | 17.34 | 12.3 | | | |
| 20 | 727 | 0.85 | 73.08 | 3.2 | KH053-13H-90S/L-04F | 35 | 316 |
| 23 | 634 | 0.95 | 63.77 | 5.5 | | | |
| 24 | 599 | 1.05 | 60.26 | 6.1 | | | |
| 29 | 493 | 1.25 | 49.52 | 7.5 | | | |
| 34 | 418 | 1.45 | 42.00 | 8.2 | | | |
| 35 | 404 | 1.50 | 40.63 | 8.3 | | | |
| 42 | 344 | 1.75 | 34.53 | 8.7 | | | |
| 46 | 313 | 1.95 | 31.46 | 8.9 | | | |
| 47 | 302 | 1.30 | 30.37 | 9.0 | | | |
| 53 | 272 | 2.15 | 27.39 | 9.1 | | | |
| 60 | 238 | 2.55 | 23.93 | 9.3 | | | |
| 61 | 235 | 1.80 | 23.58 | 9.3 | | | |
| 74 | 192 | 2.15 | 19.35 | 9.4 | | | |
| 96 | 149 | 2.80 | 14.98 | 9.6 | | | |
| 32 | 444 | 0.95 | 44.64 | 2.5 | KH043-13H-90S/L-04F | 32 | 314 |
| 33 | 437 | 0.95 | 43.93 | 2.8 | | | |
| 39 | 363 | 1.15 | 36.54 | 4.5 | | | |
| 47 | 302 | 1.10 | 30.39 | 5.4 | | | |
| 48 | 297 | 1.25 | 29.81 | 5.5 | | | |
| 51 | 280 | 1.45 | 28.13 | 5.7 | | | |
| 61 | 234 | 1.35 | 23.57 | 6.1 | | | |
| 68 | 211 | 1.90 | 21.25 | 6.3 | | | |
| 75 | 192 | 1.55 | 19.29 | 6.4 | | | |
| 83 | 173 | 2.35 | 17.39 | 6.6 | | | |
| 97 | 148 | 1.90 | 14.85 | 6.7 | | | |
| 102 | 140 | 2.90 | 14.10 | 6.7 | | | |
| 128 | 112 | 2.35 | 11.22 | 6.8 | | | |
| 157 | 91 | 2.75 | 9.18 | 6.9 | | | |

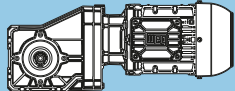
图例参见第241页

** ... 根据客户要求提供

K

| $P_N = 1.5 \text{ kW}$ | | | | | IE2 | | |
|-------------------------------|-------------|-------|-------|----------------|--|---------|-------------|
| 50 Hz 1.5 kW | | | i | 50 Hz 时 |  | m kg | 尺寸表 对应页面 |
| n_{50} min ⁻¹ | M_2 Nm | f_B | | F_{rN} kN | | | |
| 66 | 216 | 0.95 | 21.67 | 3.4 | KH033-13H-90S/L-04F | 28 | 312 |
| 74 | 193 | 0.85 | 19.37 | 3.8 | | | |
| 87 | 164 | 1.25 | 16.47 | 4.2 | | | |
| 96 | 149 | 1.10 | 14.96 | 4.4 | | | |
| 112 | 127 | 1.60 | 12.81 | 4.6 | | | |
| 121 | 119 | 1.40 | 11.94 | 4.7 | | | |
| 144 | 99 | 2.05 | 10.00 | 4.8 | | | |
| 159 | 90 | 1.85 | 9.03 | 4.9 | | | |
| 210 | 68 | 2.20 | 6.86 | 5.0 | | | |
| 270 | 53 | 2.60 | 5.34 | 5.0 | | | |
| 121 | 119 | 0.80 | 11.92 | ** | KH022-13H-90S/L-04F | 36 | 310 |
| 138 | 103 | 0.85 | 10.40 | 5.0 | | | |
| 156 | 92 | 0.90 | 9.25 | 5.0 | | | |
| 169 | 85 | 0.95 | 8.51 | 4.8 | | | |
| 189 | 76 | 1.05 | 7.63 | 4.6 | | | |
| 208 | 69 | 1.10 | 6.91 | 4.5 | | | |
| 242 | 59 | 1.20 | 5.96 | 4.2 | | | |
| 277 | 52 | 1.30 | 5.20 | 4.0 | | | |
| 377 | 38 | 1.50 | 3.82 | 3.6 | | | |

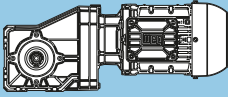
K

| P_N = 2.2 kW | | | | | IE2 | | |
|--|----------------------------|----------------------|----------|-----------------------------|--|----------------|-------------|
| 50 Hz | | | | 50 Hz 时 |  | m kg | 尺寸表 对应页面 |
| 2.2 kW | | | | F_{rN} kN | | | |
| n₅₀ min ⁻¹ | M₂ Nm | f_B | i | | | | |
| 11 | 1912 | 0.85 | 130.16 | 11.5 | KH073-13H-100L-04E | 81 | 320 |
| 14 | 1476 | 1.10 | 100.45 | 15.7 | | | |
| 17 | 1221 | 1.30 | 83.09 | 17.4 | | | |
| 19 | 1133 | 1.40 | 77.11 | 17.8 | | | |
| 20 | 1038 | 1.50 | 70.67 | 18.3 | | | |
| 22 | 950 | 1.65 | 64.67 | 18.7 | | | |
| 23 | 900 | 1.75 | 61.25 | 18.9 | | | |
| 28 | 746 | 2.10 | 50.75 | 19.4 | | | |
| 29 | 733 | 2.15 | 49.88 | 19.4 | | | |
| 34 | 626 | 2.50 | 42.61 | 19.7 | | | |
| 37 | 575 | 2.70 | 39.17 | 19.8 | | | |
| 39 | 540 | 1.45 | 36.72 | 19.9 | | | |
| 46 | 452 | 2.05 | 30.79 | 20.1 | | | |
| 59 | 355 | 2.60 | 24.17 | 20.2 | | | |
| 24 | 865 | 0.95 | 58.89 | 8.0 | KH063-13H-100L-04E | 61 | 318 |
| 29 | 737 | 1.15 | 50.17 | 9.4 | | | |
| 35 | 605 | 1.40 | 41.17 | 10.5 | | | |
| 36 | 585 | 1.40 | 39.83 | 10.7 | | | |
| 42 | 497 | 1.55 | 33.85 | 11.2 | | | |
| 45 | 468 | 1.80 | 31.88 | 11.3 | | | |
| 51 | 409 | 1.75 | 27.83 | 11.6 | | | |
| 52 | 401 | 1.25 | 27.29 | 11.7 | | | |
| 53 | 394 | 1.80 | 26.84 | 11.7 | | | |
| 59 | 356 | 2.20 | 24.25 | 11.8 | | | |
| 64 | 329 | 1.55 | 22.40 | 11.9 | | | |
| 65 | 324 | 2.10 | 22.07 | 11.9 | | | |
| 72 | 294 | 2.55 | 20.00 | 12.0 | | | |
| 82 | 255 | 2.00 | 17.34 | 12.1 | | | |
| 87 | 241 | 2.90 | 16.40 | 12.2 | | | |
| 108 | 194 | 2.60 | 13.19 | 12.3 | | | |
| 29 | 728 | 0.85 | 49.52 | 3.2 | KH053-13H-100L-04E | 48 | 316 |
| 34 | 617 | 1.00 | 42.00 | 5.8 | | | |
| 35 | 597 | 1.05 | 40.63 | 6.1 | | | |
| 41 | 507 | 1.20 | 34.53 | 7.3 | | | |
| 43 | 489 | 1.25 | 33.30 | 7.5 | | | |
| 45 | 462 | 1.30 | 31.46 | 7.8 | | | |
| 52 | 402 | 1.45 | 27.39 | 8.3 | | | |
| 60 | 352 | 1.75 | 23.93 | 8.7 | | | |
| 61 | 346 | 1.20 | 23.58 | 8.7 | | | |
| 72 | 290 | 2.10 | 19.73 | 9.0 | | | |
| 74 | 284 | 1.50 | 19.35 | 9.1 | | | |
| 88 | 238 | 2.55 | 16.19 | 9.3 | | | |
| 95 | 220 | 1.90 | 14.98 | 9.3 | | | |
| 104 | 202 | 3.00 | 13.75 | 9.4 | | | |
| 125 | 167 | 2.50 | 11.40 | 9.5 | | | |
| 152 | 138 | 3.00 | 9.40 | 9.6 | | | |

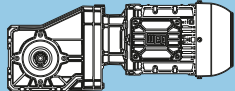
K

图例参见第241页

** ... 根据客户要求提供

| P _N = 2.2 kW | | | | | IE2 | | |
|--------------------------------------|----------------------|----------------|-------|-----------------------|--|---------|-------------|
| 50 Hz 2.2 kW | | | i | 50 Hz 时 |  | m kg | 尺寸表 对应页面 |
| n ₅₀ min ⁻¹ | M ₂ Nm | f _B | | F _{rN} kN | | | |
| 48 | 438 | 0.85 | 29.81 | 2.7 | KH043-13H-100L-04E | 44 | 314 |
| 50 | 422 | 0.85 | 28.74 | 3.2 | | | |
| 51 | 413 | 1.00 | 28.13 | 3.5 | | | |
| 61 | 346 | 0.90 | 23.57 | 4.8 | | | |
| 67 | 312 | 1.30 | 21.25 | 5.3 | | | |
| 74 | 283 | 1.05 | 19.29 | 5.6 | | | |
| 82 | 255 | 1.60 | 17.39 | 5.9 | | | |
| 96 | 218 | 1.30 | 14.85 | 6.3 | | | |
| 101 | 207 | 1.95 | 14.10 | 6.3 | | | |
| 121 | 174 | 2.35 | 11.81 | 6.5 | | | |
| 127 | 165 | 1.60 | 11.22 | 6.6 | | | |
| 149 | 141 | 2.70 | 9.57 | 6.7 | | | |
| 155 | 136 | 2.75 | 9.23 | 6.7 | | | |
| 156 | 135 | 1.90 | 9.18 | 6.7 | | | |
| 192 | 109 | 2.20 | 7.44 | 6.8 | | | |
| 230 | 92 | 2.55 | 6.23 | 6.9 | | | |
| 283 | 74 | 3.00 | 5.05 | 6.9 | | | |
| 87 | 242 | 0.85 | 16.47 | 2.8 | KH033-13H-100L-04E | 41 | 312 |
| 112 | 188 | 1.10 | 12.81 | 3.9 | | | |
| 120 | 175 | 0.95 | 11.94 | 4.1 | | | |
| 143 | 147 | 1.40 | 10.00 | 4.4 | | | |
| 158 | 133 | 1.25 | 9.03 | 4.6 | | | |
| 208 | 101 | 1.50 | 6.86 | 4.8 | | | |
| 268 | 78 | 1.75 | 5.34 | 5.0 | | | |
| 343 | 61 | 2.10 | 4.17 | 4.7 | | | |

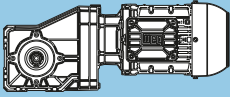
K

| P_N = 3.0 kW | | | | | IE2 | | |
|--------------------------------------|----------------------|----------------|--------|-----------------------|--|---------|-------------|
| 50 Hz 3.0 kW | | | i | 50 Hz 时 |  | m kg | 尺寸表 对应页面 |
| n ₅₀ min ⁻¹ | M ₂ Nm | f _B | | F _{rN} kN | | | |
| 14 | 2027 | 0.80 | 100.45 | ** | KH073-13H-100L-04F | 82 | 320 |
| 17 | 1676 | 0.95 | 83.09 | 14.1 | | | |
| 18 | 1556 | 1.00 | 77.11 | 15.1 | | | |
| 20 | 1426 | 1.10 | 70.67 | 16.1 | | | |
| 22 | 1305 | 1.20 | 64.67 | 16.9 | | | |
| 23 | 1236 | 1.30 | 61.25 | 17.3 | | | |
| 27 | 1044 | 1.50 | 51.72 | 18.3 | | | |
| 28 | 1024 | 1.55 | 50.75 | 18.3 | | | |
| 33 | 860 | 1.85 | 42.61 | 19.0 | | | |
| 36 | 790 | 2.00 | 39.17 | 19.2 | | | |
| 39 | 741 | 1.05 | 36.72 | 19.4 | | | |
| 44 | 654 | 2.40 | 32.40 | 19.6 | | | |
| 46 | 621 | 1.50 | 30.79 | 19.7 | | | |
| 52 | 556 | 2.80 | 27.56 | 19.9 | | | |
| 59 | 488 | 1.90 | 24.17 | 20.0 | | | |
| 76 | 376 | 2.45 | 18.65 | 20.2 | | | |
| 92 | 311 | 2.95 | 15.43 | 20.3 | | | |
| 28 | 1012 | 0.85 | 50.17 | 5.4 | KH063-13H-100L-04F | 62 | 318 |
| 29 | 980 | 0.85 | 48.56 | 6.1 | | | |
| 34 | 831 | 1.00 | 41.17 | 8.4 | | | |
| 36 | 804 | 1.00 | 39.83 | 8.7 | | | |
| 42 | 683 | 1.15 | 33.85 | 9.9 | | | |
| 45 | 643 | 1.30 | 31.88 | 10.2 | | | |
| 51 | 561 | 1.30 | 27.83 | 10.8 | | | |
| 52 | 551 | 0.95 | 27.29 | 10.9 | | | |
| 53 | 542 | 1.35 | 26.84 | 10.9 | | | |
| 59 | 489 | 1.60 | 24.25 | 11.2 | | | |
| 63 | 452 | 1.15 | 22.40 | 11.4 | | | |
| 64 | 445 | 1.50 | 22.07 | 11.5 | | | |
| 71 | 404 | 1.85 | 20.00 | 11.6 | | | |
| 82 | 350 | 1.45 | 17.34 | 11.9 | | | |
| 87 | 331 | 2.15 | 16.40 | 11.9 | | | |
| 102 | 281 | 2.40 | 13.94 | 12.1 | | | |
| 108 | 266 | 1.90 | 13.19 | 12.1 | | | |
| 124 | 231 | 2.70 | 11.46 | 12.2 | | | |
| 129 | 223 | 2.80 | 11.05 | 12.2 | | | |
| 131 | 220 | 2.30 | 10.88 | 12.2 | | | |
| 159 | 180 | 2.80 | 8.92 | 12.3 | | | |
| 41 | 697 | 0.90 | 34.53 | 4.1 | KH053-13H-100L-04F | 49 | 316 |
| 43 | 672 | 0.90 | 33.30 | 4.7 | | | |
| 45 | 635 | 0.95 | 31.46 | 5.5 | | | |
| 52 | 553 | 1.05 | 27.39 | 6.8 | | | |
| 59 | 483 | 1.25 | 23.93 | 7.6 | | | |
| 60 | 476 | 0.90 | 23.58 | 7.7 | | | |
| 72 | 398 | 1.55 | 19.73 | 8.3 | | | |
| 73 | 390 | 1.10 | 19.35 | 8.4 | | | |
| 88 | 327 | 1.85 | 16.19 | 8.8 | | | |
| 95 | 302 | 1.40 | 14.98 | 9.0 | | | |
| 103 | 277 | 2.20 | 13.75 | 9.1 | | | |
| 125 | 230 | 1.80 | 11.40 | 9.3 | | | |
| 126 | 228 | 2.65 | 11.31 | 9.3 | | | |
| 130 | 220 | 2.75 | 10.91 | 9.3 | | | |
| 151 | 190 | 2.20 | 9.40 | 9.4 | | | |
| 184 | 156 | 2.70 | 7.71 | 9.5 | | | |

K

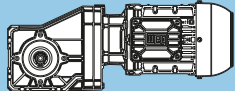
图例参见第241页

** ... 根据客户要求提供

| P _N = 3.0 kW | | | | | IE2 | | |
|--------------------------------------|----------------------|----------------|-------|-----------------------|--|---------|-------------|
| 50 Hz 3.0 kW | | 50 Hz 时 | | |  | m kg | 尺寸表 对应页面 |
| n ₅₀ min ⁻¹ | M ₂ Nm | f _B | i | F _{rN} kN | | | |
| 67 | 429 | 0.95 | 21.25 | 3.1 | KH043-13H-100L-04F | 45 | 314 |
| 74 | 389 | 0.80 | 19.29 | ** | | | |
| 82 | 351 | 1.15 | 17.39 | 4.8 | | | |
| 96 | 300 | 0.95 | 14.85 | 5.5 | | | |
| 101 | 284 | 1.45 | 14.10 | 5.6 | | | |
| 120 | 238 | 1.70 | 11.81 | 6.1 | | | |
| 127 | 226 | 1.20 | 11.22 | 6.2 | | | |
| 148 | 193 | 1.95 | 9.57 | 6.4 | | | |
| 154 | 186 | 2.00 | 9.23 | 6.5 | | | |
| 155 | 185 | 1.40 | 9.18 | 6.5 | | | |
| 191 | 150 | 1.60 | 7.44 | 6.7 | | | |
| 228 | 126 | 1.85 | 6.23 | 6.8 | | | |
| 281 | 102 | 2.20 | 5.05 | 6.9 | | | |
| 292 | 98 | 2.25 | 4.87 | 6.9 | | | |
| 111 | 258 | 0.80 | 12.81 | ** | KH033-13H-100L-04F | 42 | 312 |
| 142 | 202 | 1.00 | 10.00 | 3.7 | | | |
| 157 | 182 | 0.90 | 9.03 | 4.0 | | | |
| 207 | 138 | 1.10 | 6.86 | 4.5 | | | |
| 266 | 108 | 1.30 | 5.34 | 4.8 | | | |
| 341 | 84 | 1.50 | 4.17 | 4.9 | | | |

图例参见第241页

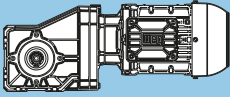
** ... 根据客户要求提供

| $P_N = 4.0 \text{ kW}$ | | | | | IE2 | | |
|-------------------------------|-------------|-------|-------|----------------|---|---------|-------------|
| 50 Hz 4.0 kW | | | i | 50 Hz 时 |  KH073-13H-112M-04E | m kg | 尺寸表 对应页面 |
| n_{50} min ⁻¹ | M_2 Nm | f_B | | F_{rN} kN | | | |
| 19 | 2046 | 0.80 | 77.11 | ** | KH073-13H-112M-04E | 84 | 320 |
| 20 | 1875 | 0.85 | 70.67 | 11.9 | | | |
| 22 | 1716 | 0.95 | 64.67 | 13.7 | | | |
| 24 | 1625 | 1.00 | 61.25 | 14.5 | | | |
| 28 | 1346 | 1.20 | 50.75 | 16.6 | | | |
| 29 | 1323 | 1.20 | 49.88 | 16.8 | | | |
| 34 | 1130 | 1.40 | 42.61 | 17.8 | | | |
| 37 | 1039 | 1.50 | 39.17 | 18.3 | | | |
| 39 | 974 | 0.80 | 36.72 | ** | | | |
| 44 | 860 | 1.85 | 32.40 | 19.0 | | | |
| 47 | 817 | 1.15 | 30.79 | 19.1 | | | |
| 52 | 731 | 2.15 | 27.56 | 19.4 | | | |
| 60 | 633 | 2.45 | 23.88 | 19.7 | | | |
| 71 | 535 | 2.90 | 20.17 | 19.9 | | | |
| 77 | 495 | 1.85 | 18.65 | 20.0 | | | |
| 93 | 409 | 2.25 | 15.43 | 20.1 | | | |
| 110 | 348 | 2.65 | 13.12 | 20.2 | | | |
| 35 | 1092 | 0.80 | 41.17 | ** | KH063-13H-112M-04E | 64 | 318 |
| 36 | 1057 | 0.80 | 39.83 | ** | | | |
| 43 | 898 | 0.85 | 33.85 | 7.5 | | | |
| 45 | 846 | 1.00 | 31.88 | 8.2 | | | |
| 52 | 738 | 1.00 | 27.83 | 9.4 | | | |
| 54 | 712 | 1.00 | 26.84 | 9.7 | | | |
| 59 | 643 | 1.25 | 24.25 | 10.2 | | | |
| 64 | 594 | 0.85 | 22.40 | 10.6 | | | |
| 65 | 585 | 1.15 | 22.07 | 10.7 | | | |
| 72 | 531 | 1.40 | 20.00 | 11.0 | | | |
| 83 | 460 | 1.10 | 17.34 | 11.4 | | | |
| 88 | 435 | 1.60 | 16.40 | 11.5 | | | |
| 103 | 370 | 1.80 | 13.94 | 11.8 | | | |
| 109 | 350 | 1.45 | 13.19 | 11.9 | | | |
| 126 | 304 | 2.10 | 11.46 | 12.0 | | | |
| 130 | 293 | 2.15 | 11.05 | 12.0 | | | |
| 132 | 289 | 1.75 | 10.88 | 12.1 | | | |
| 158 | 241 | 2.45 | 9.09 | 12.2 | | | |
| 161 | 237 | 2.15 | 8.92 | 12.2 | | | |
| 190 | 201 | 2.45 | 7.58 | 12.3 | | | |
| 231 | 165 | 2.80 | 6.23 | 12.3 | | | |
| 240 | 159 | 2.85 | 6.01 | 12.3 | | | |
| 53 | 727 | 0.80 | 27.39 | ** | KH053-13H-112M-04E | 51 | 316 |
| 60 | 635 | 0.95 | 23.93 | 5.5 | | | |
| 73 | 523 | 1.15 | 19.73 | 7.1 | | | |
| 74 | 513 | 0.85 | 19.35 | 7.3 | | | |
| 89 | 429 | 1.40 | 16.19 | 8.1 | | | |
| 96 | 397 | 1.05 | 14.98 | 8.3 | | | |
| 105 | 365 | 1.65 | 13.75 | 8.6 | | | |
| 126 | 302 | 1.40 | 11.40 | 9.0 | | | |
| 127 | 300 | 2.00 | 11.31 | 9.0 | | | |
| 132 | 289 | 2.10 | 10.91 | 9.0 | | | |
| 153 | 249 | 1.70 | 9.40 | 9.2 | | | |
| 161 | 238 | 2.40 | 8.97 | 9.3 | | | |
| 187 | 205 | 2.05 | 7.71 | 9.4 | | | |
| 220 | 174 | 2.40 | 6.55 | 9.5 | | | |
| 267 | 143 | 2.90 | 5.39 | 9.2 | | | |
| 277 | 138 | 3.00 | 5.19 | 9.1 | | | |

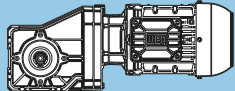
K

图例参见第241页

** ... 根据客户要求提供

| $P_N = 4.0 \text{ kW}$ | | | | | IE2 | | |
|-------------------------------|-------------|-------|-------|----------------|--|-----------|-------------|
| 50 Hz 4.0 kW | | f_B | i | 50 Hz 时 |  | m kg | 尺寸表 对应页面 |
| n_{50} min ⁻¹ | M_2 Nm | | | F_{rN} kN | | | |
| 83 | 461 | 0.90 | 17.39 | 1.7 | KH043-13H-112M-04E | 47 | 314 |
| 102 | 374 | 1.10 | 14.10 | 4.3 | | | |
| 122 | 313 | 1.30 | 11.81 | 5.3 | | | |
| 128 | 298 | 0.90 | 11.22 | 5.5 | | | |
| 150 | 254 | 1.50 | 9.57 | 5.9 | | | |
| 156 | 245 | 1.55 | 9.23 | 6.0 | | | |
| 157 | 244 | 1.05 | 9.18 | 6.0 | | | |
| 194 | 197 | 1.25 | 7.44 | 6.4 | | | |
| 231 | 165 | 1.40 | 6.23 | 6.6 | | | |
| 285 | 134 | 1.65 | 5.05 | 6.7 | | | |
| 296 | 129 | 1.70 | 4.87 | 6.8 | | | |

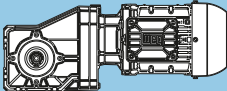
K

| P_N = 5.5 kW | | | | | IE2 | | | |
|--------------------------------------|----------------------|----------------|-------|-----------------------|---------------------------|--|---------|-------------|
| 50 Hz 5.5 kW | | | | | 50 Hz 时 |  | m kg | 尺寸表 对应页面 |
| n ₅₀ min ⁻¹ | M ₂ Nm | f _B | i | F _{rN} kN | | | | |
| 28 | 1861 | 0.85 | 51.72 | 12.1 | KH073-13H-132S-04E | 104 | 320 | |
| 29 | 1794 | 0.90 | 49.88 | 12.9 | | | | |
| 34 | 1533 | 1.05 | 42.61 | 15.3 | | | | |
| 37 | 1409 | 1.10 | 39.17 | 16.2 | | | | |
| 45 | 1166 | 1.35 | 32.40 | 17.7 | | | | |
| 47 | 1108 | 0.85 | 30.79 | 18.0 | | | | |
| 53 | 991 | 1.60 | 27.56 | 18.5 | | | | |
| 60 | 870 | 1.05 | 24.17 | 19.0 | | | | |
| 61 | 859 | 1.85 | 23.88 | 19.0 | | | | |
| 72 | 726 | 2.15 | 20.17 | 19.4 | | | | |
| 75 | 700 | 2.25 | 19.45 | 19.5 | | | | |
| 78 | 671 | 1.40 | 18.65 | 19.6 | | | | |
| 88 | 598 | 2.60 | 16.61 | 19.8 | | | | |
| 95 | 555 | 1.65 | 15.43 | 19.9 | | | | |
| 111 | 472 | 1.95 | 13.12 | 20.0 | | | | |
| 128 | 409 | 2.25 | 11.37 | 20.1 | | | | |
| 152 | 345 | 2.65 | 9.60 | 20.2 | | | | |
| 158 | 333 | 2.75 | 9.26 | 20.3 | | | | |
| 60 | 872 | 0.90 | 24.25 | 7.9 | KH063-13H-132S-04E | 84 | 318 | |
| 66 | 794 | 0.85 | 22.07 | 8.8 | | | | |
| 73 | 720 | 1.05 | 20.00 | 9.6 | | | | |
| 84 | 624 | 0.85 | 17.34 | 10.4 | | | | |
| 89 | 590 | 1.20 | 16.40 | 10.6 | | | | |
| 105 | 502 | 1.35 | 13.94 | 11.2 | | | | |
| 111 | 475 | 1.10 | 13.19 | 11.3 | | | | |
| 127 | 412 | 1.55 | 11.46 | 11.6 | | | | |
| 132 | 398 | 1.60 | 11.05 | 11.7 | | | | |
| 134 | 391 | 1.30 | 10.88 | 11.7 | | | | |
| 161 | 327 | 1.80 | 9.09 | 11.9 | | | | |
| 164 | 321 | 1.60 | 8.92 | 12.0 | | | | |
| 193 | 273 | 1.80 | 7.58 | 12.1 | | | | |
| 234 | 224 | 2.05 | 6.23 | 12.2 | | | | |
| 243 | 216 | 2.10 | 6.01 | 12.2 | | | | |
| 296 | 178 | 2.45 | 4.94 | 12.3 | | | | |
| 74 | 710 | 0.85 | 19.73 | 3.8 | KH053-13H-132S-04E | 71 | 316 | |
| 90 | 582 | 1.05 | 16.19 | 6.4 | | | | |
| 97 | 539 | 0.80 | 14.98 | ** | | | | |
| 106 | 495 | 1.25 | 13.75 | 7.5 | | | | |
| 128 | 410 | 1.05 | 11.40 | 8.2 | | | | |
| 129 | 407 | 1.50 | 11.31 | 8.3 | | | | |
| 134 | 392 | 1.55 | 10.91 | 8.4 | | | | |
| 155 | 338 | 1.25 | 9.40 | 8.8 | | | | |
| 163 | 323 | 1.80 | 8.97 | 8.8 | | | | |
| 189 | 277 | 1.50 | 7.71 | 9.1 | | | | |
| 223 | 236 | 1.80 | 6.55 | 9.3 | | | | |
| 271 | 194 | 2.15 | 5.39 | 9.4 | | | | |
| 281 | 187 | 2.25 | 5.19 | 9.4 | | | | |
| 342 | 154 | 2.70 | 4.27 | 8.6 | | | | |

K

图例参见第241页

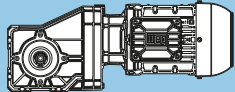
** ... 根据客户要求提供

| P _N = 7.5 kW | | | | | IE2 | | |
|--------------------------------------|----------------------|----------------|-------|-----------------------|--|---------|-------------|
| 50 Hz 7.5 kW | | f _B | i | 50 Hz 时 |  | m kg | 尺寸表 对应页面 |
| n ₅₀ min ⁻¹ | M ₂ Nm | | | F _{rN} kN | | | |
| 38 | 1909 | 0.85 | 39.17 | 11.5 | KH073-13H-132M-04F | 111 | 320 |
| 45 | 1579 | 1.00 | 32.40 | 14.9 | | | |
| 53 | 1343 | 1.20 | 27.56 | 16.6 | | | |
| 61 | 1178 | 0.80 | 24.17 | ** | | | |
| 62 | 1164 | 1.35 | 23.88 | 17.7 | | | |
| 73 | 983 | 1.60 | 20.17 | 18.5 | | | |
| 76 | 948 | 1.65 | 19.45 | 18.7 | | | |
| 79 | 909 | 1.05 | 18.65 | 18.8 | | | |
| 89 | 809 | 1.95 | 16.61 | 19.2 | | | |
| 95 | 752 | 1.25 | 15.43 | 19.4 | | | |
| 112 | 639 | 1.45 | 13.12 | 19.7 | | | |
| 129 | 554 | 1.65 | 11.37 | 19.9 | | | |
| 153 | 468 | 1.95 | 9.60 | 20.0 | | | |
| 159 | 451 | 2.05 | 9.26 | 20.1 | | | |
| 186 | 385 | 2.40 | 7.91 | 20.2 | | | |
| 74 | 974 | 0.80 | 20.00 | ** | KH063-13H-132M-04F | 91 | 318 |
| 90 | 799 | 0.90 | 16.40 | 8.8 | | | |
| 105 | 679 | 1.00 | 13.94 | 9.9 | | | |
| 111 | 643 | 0.80 | 13.19 | ** | | | |
| 128 | 558 | 1.15 | 11.46 | 10.8 | | | |
| 133 | 538 | 1.15 | 11.05 | 11.0 | | | |
| 135 | 530 | 0.95 | 10.88 | 11.0 | | | |
| 162 | 443 | 1.35 | 9.09 | 11.5 | | | |
| 165 | 435 | 1.20 | 8.92 | 11.5 | | | |
| 194 | 369 | 1.35 | 7.58 | 11.8 | | | |
| 236 | 304 | 1.55 | 6.23 | 12.0 | | | |
| 245 | 293 | 1.60 | 6.01 | 12.0 | | | |
| 298 | 241 | 1.80 | 4.94 | 12.2 | | | |
| 91 | 789 | 0.80 | 16.19 | ** | | | |
| 107 | 670 | 0.90 | 13.75 | 4.8 | | | |
| 130 | 551 | 1.10 | 11.31 | 6.8 | | | |
| 135 | 532 | 1.15 | 10.91 | 7.0 | | | |
| 156 | 458 | 0.95 | 9.40 | 7.8 | | | |
| 164 | 437 | 1.30 | 8.97 | 8.0 | | | |
| 191 | 376 | 1.10 | 7.71 | 8.5 | | | |
| 224 | 319 | 1.30 | 6.55 | 8.9 | | | |
| 273 | 263 | 1.60 | 5.39 | 9.2 | | | |
| 283 | 253 | 1.65 | 5.19 | 9.2 | | | |
| 344 | 208 | 2.00 | 4.27 | 9.0 | | | |

K

图例参见第241页

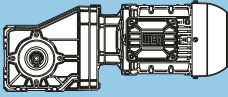
** ... 根据客户要求提供

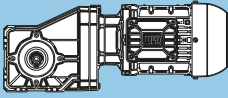
| P_N = 9.2 kW | | | | | IE2 | | |
|--|----------------------------|----------------------|----------|-----------------------------|--|----------------|-------------|
| 50 Hz | | | | 50 Hz 时 |  | m kg | 尺寸表 对应页面 |
| 9.2 kW | M₂ Nm | f_B | i | F_{rN} kN | | | |
| n₅₀ min ⁻¹ | | | | | | | |
| 45 | 1956 | 0.80 | 32.40 | ** | KH073-13H-132M-04G | 117 | 320 |
| 53 | 1664 | 0.95 | 27.56 | 14.2 | | | |
| 61 | 1442 | 1.10 | 23.88 | 16.0 | | | |
| 72 | 1218 | 1.30 | 20.17 | 17.4 | | | |
| 75 | 1174 | 1.35 | 19.45 | 17.6 | | | |
| 78 | 1126 | 0.85 | 18.65 | 17.9 | | | |
| 88 | 1003 | 1.55 | 16.61 | 18.4 | | | |
| 94 | 932 | 1.00 | 15.43 | 18.7 | | | |
| 111 | 792 | 1.15 | 13.12 | 19.2 | | | |
| 128 | 687 | 1.35 | 11.37 | 19.5 | | | |
| 152 | 580 | 1.60 | 9.60 | 19.8 | | | |
| 157 | 559 | 1.65 | 9.26 | 19.9 | | | |
| 184 | 478 | 1.95 | 7.91 | 20.0 | | | |
| 104 | 842 | 0.80 | 13.94 | ** | KH063-13H-132M-04G | 97 | 318 |
| 127 | 692 | 0.95 | 11.46 | 9.8 | | | |
| 132 | 667 | 0.95 | 11.05 | 10.0 | | | |
| 134 | 657 | 0.80 | 10.88 | ** | | | |
| 160 | 549 | 1.10 | 9.09 | 10.9 | | | |
| 163 | 539 | 0.95 | 8.92 | 11.0 | | | |
| 192 | 458 | 1.10 | 7.58 | 11.4 | | | |
| 234 | 376 | 1.25 | 6.23 | 11.8 | | | |
| 242 | 363 | 1.30 | 6.01 | 11.8 | | | |
| 295 | 298 | 1.45 | 4.94 | 12.0 | | | |
| 129 | 683 | 0.90 | 11.31 | 4.5 | KH053-13H-132M-04G | 83 | 316 |
| 133 | 659 | 0.95 | 10.91 | 5.0 | | | |
| 162 | 542 | 1.05 | 8.97 | 6.9 | | | |
| 189 | 466 | 0.90 | 7.71 | 7.8 | | | |
| 222 | 396 | 1.05 | 6.55 | 8.4 | | | |
| 270 | 325 | 1.30 | 5.39 | 8.8 | | | |
| 280 | 313 | 1.35 | 5.19 | 8.9 | | | |
| 341 | 258 | 1.65 | 4.27 | 9.2 | | | |

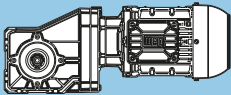
K

图例参见第241页

** ... 根据客户要求提供

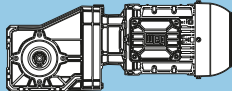
| $P_N = 11 \text{ kW}$ | | | | | IE2 | | |
|-------------------------------|-------------|-------|-------|-------------|--|---------|-------------|
| 50 Hz 11 kW | | | i | 50 Hz 时 |  | m kg | 尺寸表 对应页面 |
| n_{50} min ⁻¹ | M_2 Nm | f_b | | F_m kN | | | |
| 61 | 1712 | 0.95 | 23.88 | 13.7 | KH073-13H-160M/L-04E | 155 | 320 |
| 73 | 1446 | 1.10 | 20.17 | 16.0 | | | |
| 88 | 1191 | 1.35 | 16.61 | 17.5 | | | |
| 129 | 815 | 1.15 | 11.37 | 19.2 | | | |
| 153 | 688 | 1.35 | 9.60 | 19.5 | | | |
| 185 | 567 | 1.65 | 7.91 | 19.8 | | | |

| $P_N = 15 \text{ kW}$ | | | | | IE2 | | |
|-------------------------------|-------------|-------|-------|-------------|--|---------|-------------|
| 50 Hz 15 kW | | | i | 50 Hz 时 |  | m kg | 尺寸表 对应页面 |
| n_{50} min ⁻¹ | M_2 Nm | f_b | | F_m kN | | | |
| 73 | 1972 | 0.80 | 20.17 | ** | KH073-13H-160M/L-04F | 163 | 320 |
| 88 | 1624 | 1.00 | 16.61 | 14.5 | | | |
| 129 | 1112 | 0.85 | 11.37 | 17.9 | | | |
| 153 | 939 | 1.00 | 9.60 | 18.7 | | | |
| 185 | 773 | 1.20 | 7.91 | 19.3 | | | |

| $P_N = 0.12 \text{ kW}$ | | | | | IE3 | | |
|-------------------------------|-------------|-------|--------|---------------------------|--|---------|-------------|
| 50 Hz 0.12 kW | | | | |  | m kg | 尺寸表 对应页面 |
| n_{50} min ⁻¹ | M_2 Nm | f_B | i | 50 Hz 时 F_{rN} kN | | | |
| 3.8 | 304 | 2.00 | 245.70 | 8.9 | KH053-13P-63-06F | 23 | 316 |
| 4.8 | 241 | 2.50 | 194.73 | 9.3 | | | |
| 5.6 | 206 | 2.95 | 245.70 | 9.4 | KH053-13P-63-04E | 22 | 316 |
| 3.3 | 344 | 1.20 | 277.79 | 4.9 | KH043-13P-63-06F | 19 | 314 |
| 4.1 | 281 | 1.45 | 227.16 | 5.7 | | | |
| 5.2 | 222 | 1.80 | 179.37 | 6.2 | | | |
| 6.7 | 172 | 2.35 | 139.08 | 6.6 | | | |
| 8.1 | 141 | 2.85 | 113.83 | 6.7 | | | |
| 4.9 | 232 | 1.75 | 277.79 | 6.1 | KH043-13P-63-04E | 19 | 314 |
| 6.0 | 190 | 2.15 | 227.16 | 6.4 | | | |
| 7.6 | 150 | 2.70 | 179.37 | 6.7 | | | |
| 5.2 | 220 | 0.95 | 177.19 | 3.4 | KH033-13P-63-06F | 16 | 312 |
| 6.6 | 174 | 1.15 | 140.80 | 4.1 | | | |
| 8.5 | 135 | 1.50 | 108.75 | 4.6 | | | |
| 11 | 108 | 1.90 | 86.83 | 4.8 | | | |
| 13 | 89 | 2.25 | 71.93 | 4.9 | | | |
| 14 | 81 | 2.50 | 65.63 | 4.9 | | | |
| 16 | 72 | 2.80 | 58.50 | 5.0 | | | |
| 6.3 | 182 | 1.10 | 217.88 | 4.0 | KH033-13P-63-04E | 15 | 312 |
| 7.7 | 148 | 1.35 | 177.19 | 4.4 | | | |
| 9.7 | 118 | 1.70 | 140.80 | 4.7 | | | |
| 13 | 91 | 2.20 | 108.75 | 4.9 | | | |
| 16 | 73 | 2.80 | 86.83 | 5.0 | KH022-13P-63-06F | 14 | 310 |
| 13 | 85 | 1.30 | 68.88 | 5.1 | | | |
| 15 | 77 | 1.35 | 61.75 | 5.1 | | | |
| 17 | 66 | 1.70 | 53.65 | 5.2 | | | |
| 19 | 60 | 1.85 | 48.10 | 5.2 | | | |
| 21 | 54 | 2.05 | 43.50 | 5.2 | | | |
| 24 | 48 | 2.30 | 39.00 | 5.2 | | | |
| 27 | 42 | 2.60 | 34.27 | 5.3 | | | |
| 30 | 38 | 2.90 | 30.73 | 5.3 | | | |
| 38 | 30 | 2.75 | 24.05 | 5.3 | | | |
| 20 | 58 | 1.95 | 68.88 | 5.2 | KH022-13P-63-04E | 13 | 310 |
| 22 | 52 | 2.00 | 61.75 | 5.2 | | | |
| 26 | 45 | 2.50 | 53.65 | 5.2 | | | |
| 28 | 40 | 2.75 | 48.10 | 5.3 | | | |
| 31 | 36 | 3.05 | 43.50 | 5.3 | | | |
| 35 | 33 | 3.40 | 39.00 | 5.3 | | | |
| 40 | 29 | 3.85 | 34.27 | 5.3 | | | |
| 44 | 26 | 2.00 | 30.88 | 5.3 | | | |
| 45 | 26 | 4.30 | 30.73 | 5.3 | | | |
| 52 | 22 | 5.00 | 26.41 | 5.3 | | | |
| 57 | 20 | 4.05 | 24.05 | 5.3 | | | |
| 58 | 20 | 5.60 | 23.68 | 5.3 | | | |
| 66 | 17 | 6.00 | 20.63 | 5.3 | | | |
| 70 | 16 | 5.00 | 19.50 | 5.3 | | | |
| 74 | 15 | 6.60 | 18.50 | 5.3 | | | |
| 89 | 13 | 7.25 | 15.41 | 5.3 | | | |
| 99 | 12 | 8.10 | 13.81 | 5.3 | | | |
| 116 | 10 | 8.20 | 11.84 | 5.1 | | | |
| 118 | 10 | 8.80 | 11.60 | 5.1 | | | |
| 132 | 9 | 9.80 | 10.40 | 4.9 | | | |
| 148 | 8 | 10.50 | 9.25 | 4.7 | | | |
| 161 | 7 | 10.85 | 8.51 | 4.6 | | | |
| 180 | 6 | 12.10 | 7.63 | 4.4 | | | |
| 198 | 6 | 12.85 | 6.91 | 4.3 | | | |
| 263 | 4 | 14.95 | 5.20 | 3.9 | | | |
| 359 | 3 | 17.85 | 3.82 | 3.5 | | | |

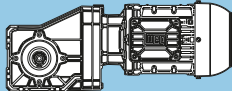
图例参见第241页

** ... 根据客户要求提供

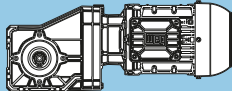
| $P_N = 0.18 \text{ kW}$ | | | | | IE3 | | |
|-------------------------------|-------------|-------|--------|-------------|--|---------|-------------|
| 50 Hz 0.18 kW | | | i | 50 Hz 时 |  | m kg | 尺寸表 对应页面 |
| n_{50} min ⁻¹ | M_2 Nm | f_b | | F_m kN | | | |
| 4.5 | 378 | 2.20 | 198.00 | 11.7 | KH063-13P-71-06E | 39 | 318 |
| 5.7 | 300 | 2.75 | 156.92 | 12.0 | | | |
| 3.7 | 469 | 1.30 | 245.70 | 7.7 | KH053-13P-71-06E | 25 | 316 |
| 4.6 | 372 | 1.65 | 194.73 | 8.5 | | | |
| 6.0 | 289 | 2.10 | 151.20 | 9.0 | | | |
| 7.3 | 237 | 2.55 | 124.06 | 9.3 | | | |
| 5.6 | 306 | 2.00 | 245.70 | 8.9 | KH053-13P-63-04F | 22 | 316 |
| 7.1 | 243 | 2.50 | 194.73 | 9.2 | | | |
| 3.2 | 531 | 0.80 | 277.79 | ** | KH043-13P-71-06E | 22 | 314 |
| 4.0 | 434 | 0.95 | 227.16 | 2.9 | | | |
| 5.0 | 343 | 1.20 | 179.37 | 4.9 | | | |
| 6.5 | 266 | 1.55 | 139.08 | 5.8 | | | |
| 7.9 | 217 | 1.85 | 113.83 | 6.3 | | | |
| 10 | 167 | 2.40 | 87.62 | 6.6 | | | |
| 12 | 139 | 2.90 | 72.92 | 6.7 | | | |
| 19 | 90 | 2.25 | 47.07 | 6.9 | | | |
| 5.0 | 346 | 1.20 | 277.79 | 4.8 | | | |
| 6.1 | 283 | 1.45 | 227.16 | 5.7 | | | |
| 7.7 | 223 | 1.80 | 179.37 | 6.2 | | | |
| 9.9 | 173 | 2.35 | 139.08 | 6.6 | | | |
| 12 | 142 | 2.85 | 113.83 | 6.7 | | | |
| 8.3 | 208 | 1.00 | 108.75 | 3.6 | KH033-13P-71-06E | 18 | 312 |
| 10 | 166 | 1.25 | 86.83 | 4.2 | | | |
| 13 | 137 | 1.50 | 71.93 | 4.5 | | | |
| 14 | 125 | 1.60 | 65.63 | 4.6 | | | |
| 15 | 112 | 1.80 | 58.50 | 4.8 | | | |
| 18 | 95 | 2.10 | 49.88 | 4.9 | | | |
| 19 | 89 | 2.30 | 46.48 | 4.9 | | | |
| 23 | 74 | 2.70 | 38.80 | 5.0 | | | |
| 25 | 69 | 2.95 | 35.90 | 5.0 | | | |
| 30 | 57 | 2.30 | 29.97 | 5.0 | | | |
| 7.8 | 221 | 0.95 | 177.19 | 3.3 | KH033-13P-63-04F | 15 | 312 |
| 9.8 | 175 | 1.15 | 140.80 | 4.1 | | | |
| 13 | 135 | 1.50 | 108.75 | 4.6 | | | |
| 16 | 108 | 1.85 | 86.83 | 4.8 | | | |
| 19 | 90 | 2.25 | 71.93 | 4.9 | | | |
| 21 | 82 | 2.45 | 65.63 | 4.9 | | | |
| 24 | 73 | 2.75 | 58.50 | 5.0 | | | |
| 13 | 132 | 0.85 | 68.88 | 4.8 | KH022-13P-71-06E | 16 | 310 |
| 15 | 118 | 0.90 | 61.75 | 4.9 | | | |
| 17 | 102 | 1.10 | 53.65 | 5.0 | | | |
| 19 | 92 | 1.20 | 48.10 | 5.0 | | | |
| 21 | 83 | 1.35 | 43.50 | 5.1 | | | |
| 23 | 74 | 1.50 | 39.00 | 5.1 | | | |
| 26 | 65 | 1.70 | 34.27 | 5.2 | | | |
| 29 | 59 | 1.90 | 30.73 | 5.2 | | | |
| 34 | 50 | 2.20 | 26.41 | 5.2 | | | |
| 37 | 46 | 1.80 | 24.05 | 5.2 | | | |
| 38 | 45 | 2.45 | 23.68 | 5.2 | | | |
| 44 | 39 | 2.65 | 20.63 | 5.3 | | | |
| 46 | 37 | 2.20 | 19.50 | 5.3 | | | |
| 49 | 35 | 2.90 | 18.50 | 5.3 | | | |
| 59 | 29 | 2.80 | 15.36 | 5.3 | | | |

图例参见第241页

** ... 根据客户要求提供

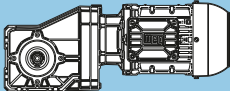
| P_N = 0.18 kW | | | | | IE3 | | | |
|--|----------------------------|----------------------|----------|-----------------------------|-------------------------|--|----------------|-------------|
| 50 Hz | | | i | 50 Hz 时 | |  | m kg | 尺寸表 对应页面 |
| 0.18 kW | | | | F_{rN} kN | | | | |
| n₅₀ min ⁻¹ | M₂ Nm | f_B | | | | | | |
| 20 | 86 | 1.30 | 68.88 | 5.1 | KH022-13P-63-04F | 13 | 310 | |
| 22 | 77 | 1.35 | 61.75 | 5.1 | | | | |
| 26 | 67 | 1.65 | 53.65 | 5.2 | | | | |
| 29 | 60 | 1.85 | 48.10 | 5.2 | | | | |
| 32 | 54 | 2.05 | 43.50 | 5.2 | | | | |
| 35 | 49 | 2.30 | 39.00 | 5.2 | | | | |
| 40 | 43 | 2.60 | 34.27 | 5.3 | | | | |
| 45 | 38 | 2.90 | 30.73 | 5.3 | | | | |
| 52 | 33 | 3.35 | 26.41 | 5.3 | | | | |
| 57 | 30 | 2.75 | 24.05 | 5.3 | | | | |
| 58 | 29 | 3.75 | 23.68 | 5.3 | | | | |
| 67 | 26 | 4.05 | 20.63 | 5.3 | | | | |
| 71 | 24 | 3.35 | 19.50 | 5.3 | | | | |
| 75 | 23 | 4.45 | 18.50 | 5.3 | | | | |
| 90 | 19 | 4.85 | 15.41 | 5.3 | | | | |
| 100 | 17 | 5.45 | 13.81 | 5.3 | | | | |
| 117 | 15 | 5.50 | 11.84 | 5.1 | | | | |
| 119 | 14 | 5.90 | 11.60 | 5.1 | | | | |
| 133 | 13 | 6.60 | 10.40 | 4.9 | | | | |
| 149 | 12 | 7.05 | 9.25 | 4.7 | | | | |
| 162 | 11 | 7.30 | 8.51 | 4.6 | | | | |
| 181 | 10 | 8.15 | 7.63 | 4.4 | | | | |
| 200 | 9 | 8.60 | 6.91 | 4.3 | | | | |
| 265 | 6 | 10.05 | 5.20 | 3.9 | | | | |
| 361 | 5 | 12.00 | 3.82 | 3.5 | | | | |

K

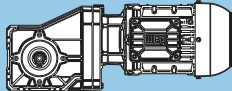
| $P_N = 0.25 \text{ kW}$ | | | | | IE3 | | |
|-------------------------------|-------------|-------|--------|-------------|--|---------|-------------|
| 50 Hz 0.25 kW | | | i | 50 Hz 时 |  | m kg | 尺寸表 对应页面 |
| n_{50} min ⁻¹ | M_2 Nm | f_b | | F_m kN | | | |
| 3.7 | 640 | 2.45 | 256.14 | 19.7 | KH073-13- 80-06D | 60 | 320 |
| 4.8 | 495 | 1.70 | 198.00 | 11.2 | KH063-13P-80-06D | 40 | 318 |
| 6.1 | 392 | 2.10 | 156.92 | 11.7 | | | |
| 7.8 | 305 | 2.70 | 121.85 | 12.0 | | | |
| 12 | 204 | 2.85 | 81.53 | 12.3 | | | |
| 22 | 111 | 2.85 | 44.35 | 12.4 | | | |
| 7.0 | 340 | 2.45 | 198.00 | 11.9 | KH063-13P-71-04E | 39 | 318 |
| 3.9 | 614 | 1.00 | 245.70 | 5.9 | KH053-13P-80-06D | 27 | 316 |
| 4.9 | 487 | 1.25 | 194.73 | 7.5 | | | |
| 6.3 | 378 | 1.60 | 151.20 | 8.5 | | | |
| 7.7 | 310 | 1.95 | 124.06 | 8.9 | | | |
| 9.9 | 240 | 2.50 | 96.08 | 9.3 | | | |
| 12 | 201 | 2.85 | 80.46 | 9.4 | | | |
| 25 | 96 | 2.80 | 38.32 | 9.7 | | | |
| 5.7 | 422 | 1.45 | 245.70 | 8.1 | KH053-13P-71-04E | 26 | 316 |
| 7.1 | 334 | 1.80 | 194.73 | 8.8 | | | |
| 9.2 | 260 | 2.35 | 151.20 | 9.2 | | | |
| 11 | 213 | 2.85 | 124.06 | 9.4 | | | |
| 5.3 | 448 | 0.90 | 179.37 | 2.4 | KH043-13P-80-06D | 23 | 314 |
| 6.9 | 348 | 1.20 | 139.08 | 4.8 | | | |
| 8.4 | 285 | 1.45 | 113.83 | 5.6 | | | |
| 11 | 219 | 1.85 | 87.62 | 6.2 | | | |
| 13 | 182 | 2.20 | 72.92 | 6.5 | | | |
| 14 | 166 | 2.45 | 66.20 | 6.6 | | | |
| 17 | 144 | 2.80 | 57.58 | 6.7 | | | |
| 18 | 135 | 3.00 | 54.18 | 6.7 | | | |
| 20 | 118 | 1.70 | 47.07 | 6.8 | | | |
| 25 | 96 | 2.85 | 38.49 | 6.9 | | | |
| 5.0 | 477 | 0.85 | 277.79 | ** | KH043-13P-71-04E | 22 | 314 |
| 6.1 | 390 | 1.05 | 227.16 | 4.0 | | | |
| 7.7 | 308 | 1.30 | 179.37 | 5.4 | | | |
| 10 | 239 | 1.70 | 139.08 | 6.1 | | | |
| 12 | 196 | 2.05 | 113.83 | 6.4 | | | |
| 16 | 150 | 2.70 | 87.62 | 6.7 | | | |
| 30 | 81 | 2.50 | 47.07 | 6.9 | | | |
| 11 | 217 | 0.95 | 86.83 | 3.4 | KH033-13P-80-06D | 20 | 312 |
| 13 | 180 | 1.15 | 71.93 | 4.0 | | | |
| 15 | 164 | 1.25 | 65.63 | 4.2 | | | |
| 16 | 146 | 1.40 | 58.50 | 4.4 | | | |
| 19 | 125 | 1.65 | 49.88 | 4.6 | | | |
| 21 | 116 | 1.75 | 46.48 | 4.7 | | | |
| 25 | 97 | 2.10 | 38.80 | 4.9 | | | |
| 27 | 90 | 2.25 | 35.90 | 4.9 | | | |
| 32 | 76 | 2.65 | 30.29 | 5.0 | | | |
| 33 | 72 | 2.80 | 28.67 | 5.0 | | | |
| 39 | 61 | 2.65 | 24.38 | 5.0 | | | |
| 9.9 | 242 | 0.85 | 140.80 | 2.8 | KH033-13P-71-04E | 18 | 312 |
| 13 | 187 | 1.10 | 108.75 | 3.9 | | | |
| 16 | 149 | 1.35 | 86.83 | 4.4 | | | |
| 19 | 124 | 1.65 | 71.93 | 4.7 | | | |
| 21 | 113 | 1.80 | 65.63 | 4.7 | | | |
| 24 | 100 | 2.00 | 58.50 | 4.8 | | | |
| 28 | 86 | 2.35 | 49.88 | 4.9 | | | |
| 30 | 80 | 2.55 | 46.48 | 4.9 | | | |
| 46 | 51 | 2.55 | 29.97 | 5.1 | | | |

图例参见第241页

** ... 根据客户要求提供

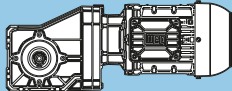
| $P_N = 0.25 \text{ kW}$ | | | | | IE3 | | |
|-------------------------------|-------------|-------|-------|----------------|--|---------|-------------|
| 50 Hz 0.25 kW | | | i | 50 Hz 时 |  | m kg | 尺寸表 对应页面 |
| n_{50} min ⁻¹ | M_2 Nm | f_B | | F_{rN} kN | | | |
| 18 | 134 | 0.85 | 53.65 | 4.7 | KH022-13P-80-06D | 18 | 310 |
| 20 | 120 | 0.95 | 48.10 | 4.9 | | | |
| 22 | 109 | 1.05 | 43.50 | 4.9 | | | |
| 24 | 98 | 1.15 | 39.00 | 5.0 | | | |
| 28 | 86 | 1.30 | 34.27 | 5.1 | | | |
| 31 | 77 | 1.45 | 30.73 | 5.1 | | | |
| 36 | 66 | 1.70 | 26.41 | 5.2 | | | |
| 40 | 59 | 1.90 | 23.68 | 5.2 | | | |
| 46 | 52 | 2.00 | 20.63 | 5.2 | | | |
| 49 | 49 | 1.70 | 19.50 | 5.2 | | | |
| 52 | 46 | 2.25 | 18.50 | 5.2 | | | |
| 62 | 39 | 2.45 | 15.41 | 5.3 | | | |
| 69 | 35 | 2.70 | 13.81 | 5.3 | | | |
| 72 | 33 | 2.70 | 13.29 | 5.3 | | | |
| 80 | 30 | 3.00 | 11.92 | 5.3 | | | |
| 81 | 30 | 2.75 | 11.84 | 5.3 | | | |
| 82 | 29 | 2.95 | 11.60 | 5.3 | | | |
| 20 | 118 | 0.95 | 68.88 | 4.9 | KH022-13P-71-04E | 17 | 310 |
| 23 | 106 | 1.00 | 61.75 | 5.0 | | | |
| 26 | 92 | 1.20 | 53.65 | 5.0 | | | |
| 29 | 83 | 1.35 | 48.10 | 5.1 | | | |
| 32 | 75 | 1.50 | 43.50 | 5.1 | | | |
| 36 | 67 | 1.65 | 39.00 | 5.2 | | | |
| 41 | 59 | 1.90 | 34.27 | 5.2 | | | |
| 45 | 53 | 2.10 | 30.73 | 5.2 | | | |
| 53 | 45 | 2.45 | 26.41 | 5.2 | | | |
| 58 | 41 | 2.00 | 24.05 | 5.3 | | | |
| 59 | 41 | 2.75 | 23.68 | 5.3 | | | |
| 67 | 35 | 2.95 | 20.63 | 5.3 | | | |
| 71 | 33 | 2.45 | 19.50 | 5.3 | | | |
| 75 | 32 | 3.25 | 18.50 | 5.3 | | | |
| 90 | 26 | 3.55 | 15.41 | 5.3 | | | |
| 101 | 24 | 3.95 | 13.81 | 5.3 | | | |
| 117 | 20 | 4.00 | 11.84 | 5.1 | | | |
| 120 | 20 | 4.30 | 11.60 | 5.1 | | | |
| 134 | 18 | 4.80 | 10.40 | 4.9 | | | |
| 150 | 16 | 5.10 | 9.25 | 4.7 | | | |
| 163 | 15 | 5.30 | 8.51 | 4.6 | | | |
| 182 | 13 | 5.90 | 7.63 | 4.4 | | | |
| 201 | 12 | 6.25 | 6.91 | 4.3 | | | |
| 267 | 9 | 7.30 | 5.20 | 3.9 | | | |
| 364 | 7 | 8.70 | 3.82 | 3.5 | | | |

K

| $P_N = 0.37 \text{ kW}$ | | | | | IE3 | | |
|-------------------------------|-------------|-------|--------|-------------|--|---------|-------------|
| 50 Hz 0.37 kW | | | i | 50 Hz 时 |  | m kg | 尺寸表 对应页面 |
| n_{50} min ⁻¹ | M_2 Nm | f_b | | F_r kN | | | |
| 3.6 | 978 | 1.60 | 256.14 | 18.5 | KH073-13P-80-06E | 62 | 320 |
| 4.7 | 755 | 2.10 | 197.75 | 19.3 | | | |
| 5.6 | 634 | 2.45 | 165.85 | 19.7 | | | |
| 5.4 | 649 | 2.40 | 256.14 | 19.6 | KH073-13P-71-04F | 59 | 320 |
| 4.7 | 756 | 1.10 | 198.00 | 9.2 | KH063-13P-80-06E | 42 | 318 |
| 5.9 | 599 | 1.40 | 156.92 | 10.6 | | | |
| 7.6 | 465 | 1.80 | 121.85 | 11.4 | | | |
| 9.3 | 382 | 2.15 | 99.98 | 11.7 | | | |
| 11 | 311 | 1.85 | 81.53 | 12.0 | | | |
| 12 | 296 | 2.80 | 77.42 | 12.0 | | | |
| 21 | 169 | 1.85 | 44.35 | 12.3 | | | |
| 7.0 | 502 | 1.65 | 198.00 | 11.2 | KH063-13P-71-04F | 39 | 318 |
| 8.9 | 397 | 2.10 | 156.92 | 11.7 | | | |
| 11 | 309 | 2.70 | 121.85 | 12.0 | | | |
| 17 | 207 | 2.80 | 81.53 | 12.3 | | | |
| 31 | 112 | 2.80 | 44.35 | 12.4 | | | |
| 4.8 | 744 | 0.85 | 194.73 | 2.5 | KH053-13P-80-06E | 29 | 316 |
| 6.1 | 578 | 1.05 | 151.20 | 6.4 | | | |
| 7.5 | 474 | 1.30 | 124.06 | 7.7 | | | |
| 9.6 | 367 | 1.65 | 96.08 | 8.6 | | | |
| 11 | 307 | 1.85 | 80.46 | 8.9 | | | |
| 13 | 279 | 2.15 | 73.08 | 9.1 | | | |
| 15 | 230 | 2.65 | 60.26 | 9.3 | | | |
| 24 | 146 | 1.85 | 38.32 | 9.6 | | | |
| 5.7 | 622 | 1.00 | 245.70 | 5.7 | KH053-13P-71-04F | 26 | 316 |
| 7.2 | 493 | 1.25 | 194.73 | 7.5 | | | |
| 9.2 | 383 | 1.60 | 151.20 | 8.5 | | | |
| 11 | 314 | 1.95 | 124.06 | 8.9 | | | |
| 15 | 243 | 2.50 | 96.08 | 9.2 | | | |
| 17 | 204 | 2.80 | 80.46 | 9.4 | | | |
| 36 | 97 | 2.80 | 38.32 | 9.7 | | | |
| 6.7 | 531 | 0.80 | 139.08 | ** | KH043-13P-80-06E | 25 | 314 |
| 8.1 | 435 | 0.95 | 113.83 | 2.9 | | | |
| 10 | 341 | 1.15 | 89.17 | 4.9 | | | |
| 11 | 335 | 1.20 | 87.62 | 5.0 | | | |
| 13 | 279 | 1.45 | 72.92 | 5.7 | | | |
| 14 | 253 | 1.60 | 66.20 | 6.0 | | | |
| 16 | 220 | 1.85 | 57.58 | 6.2 | | | |
| 17 | 207 | 1.95 | 54.18 | 6.3 | | | |
| 20 | 180 | 1.15 | 47.07 | 6.5 | | | |
| 21 | 168 | 2.40 | 43.93 | 6.6 | | | |
| 24 | 147 | 1.85 | 38.49 | 6.7 | | | |
| 25 | 140 | 2.90 | 36.54 | 6.7 | | | |
| 30 | 116 | 2.80 | 30.39 | 6.8 | | | |
| 7.8 | 454 | 0.90 | 179.37 | 2.1 | KH043-13P-71-04F | 22 | 314 |
| 10 | 352 | 1.15 | 139.08 | 4.7 | | | |
| 12 | 288 | 1.40 | 113.83 | 5.6 | | | |
| 16 | 222 | 1.85 | 87.62 | 6.2 | | | |
| 19 | 185 | 2.20 | 72.92 | 6.5 | | | |
| 21 | 168 | 2.40 | 66.20 | 6.6 | | | |
| 24 | 146 | 2.75 | 57.58 | 6.7 | | | |
| 26 | 137 | 2.95 | 54.18 | 6.7 | | | |
| 30 | 119 | 1.70 | 47.07 | 6.8 | | | |
| 36 | 97 | 2.80 | 38.49 | 6.9 | | | |

图例参见第241页

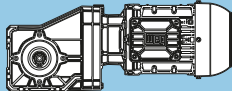
** ... 根据客户要求提供

| $P_N = 0.37 \text{ kW}$ | | | | | IE3 | | |
|-------------------------------|-------------|-------|-------|----------------|--|---------|-------------|
| 50 Hz 0.37 kW | | | i | 50 Hz 时 |  | m kg | 尺寸表 对应页面 |
| n_{50} min ⁻¹ | M_2 Nm | f_B | | F_{rN} kN | | | |
| 14 | 251 | 0.80 | 65.63 | ** | KH033-13P-80-06E | 22 | 312 |
| 16 | 223 | 0.90 | 58.50 | 3.3 | | | |
| 19 | 191 | 1.05 | 49.88 | 3.9 | | | |
| 20 | 178 | 1.15 | 46.48 | 4.1 | | | |
| 24 | 148 | 1.35 | 38.80 | 4.4 | | | |
| 26 | 137 | 1.50 | 35.90 | 4.5 | | | |
| 31 | 116 | 1.75 | 30.29 | 4.7 | | | |
| 32 | 110 | 1.85 | 28.67 | 4.8 | | | |
| 38 | 93 | 1.75 | 24.38 | 4.9 | | | |
| 43 | 83 | 2.45 | 21.67 | 4.9 | | | |
| 48 | 74 | 2.25 | 19.37 | 5.0 | | | |
| 62 | 57 | 2.90 | 14.96 | 5.0 | | | |
| 16 | 220 | 0.95 | 86.83 | 3.4 | KH033-13P-71-04F | 19 | 312 |
| 19 | 182 | 1.10 | 71.93 | 4.0 | | | |
| 21 | 166 | 1.25 | 65.63 | 4.2 | | | |
| 24 | 148 | 1.35 | 58.50 | 4.4 | | | |
| 28 | 126 | 1.60 | 49.88 | 4.6 | | | |
| 30 | 118 | 1.70 | 46.48 | 4.7 | | | |
| 36 | 98 | 2.05 | 38.80 | 4.8 | | | |
| 39 | 91 | 2.20 | 35.90 | 4.9 | | | |
| 47 | 76 | 1.70 | 29.97 | 5.0 | | | |
| 49 | 73 | 2.80 | 28.67 | 5.0 | | | |
| 57 | 62 | 2.60 | 24.38 | 5.0 | | | |
| 27 | 131 | 0.85 | 34.27 | 4.8 | | | |
| 30 | 117 | 0.95 | 30.73 | 4.9 | | | |
| 35 | 101 | 1.10 | 26.41 | 5.0 | | | |
| 38 | 92 | 0.90 | 24.05 | 5.0 | | | |
| 39 | 90 | 1.25 | 23.68 | 5.1 | | | |
| 45 | 79 | 1.35 | 20.63 | 5.1 | | | |
| 47 | 74 | 1.10 | 19.50 | 5.1 | | | |
| 50 | 71 | 1.45 | 18.50 | 5.2 | | | |
| 60 | 59 | 1.60 | 15.41 | 5.2 | | | |
| 67 | 53 | 1.80 | 13.81 | 5.2 | | | |
| 70 | 51 | 1.80 | 13.29 | 5.2 | | | |
| 78 | 46 | 2.00 | 11.92 | 5.2 | | | |
| 80 | 44 | 1.95 | 11.60 | 5.2 | | | |
| 89 | 40 | 2.15 | 10.40 | 5.3 | | | |
| 100 | 35 | 2.30 | 9.25 | 5.3 | | | |
| 109 | 33 | 2.40 | 8.51 | 5.3 | | | |
| 121 | 29 | 2.65 | 7.63 | 5.1 | | | |
| 134 | 26 | 2.85 | 6.91 | 4.9 | | | |

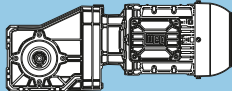
K

图例参见第241页

** ... 根据客户要求提供

| $P_N = 0.37 \text{ kW}$ | | | | | IE3 | | |
|-------------------------------|-------------|-------|-------|-------------|--|---------|-------------|
| 50 Hz 0.37 kW | | | i | 50 Hz 时 |  | m kg | 尺寸表 对应页面 |
| n_{50} min ⁻¹ | M_2 Nm | f_b | | F_m kN | | | |
| 26 | 136 | 0.85 | 53.65 | 4.7 | KH022-13P-71-04F | 17 | 310 |
| 29 | 122 | 0.95 | 48.10 | 4.8 | | | |
| 32 | 110 | 1.00 | 43.50 | 4.9 | | | |
| 36 | 99 | 1.15 | 39.00 | 5.0 | | | |
| 41 | 87 | 1.30 | 34.27 | 5.1 | | | |
| 45 | 78 | 1.45 | 30.73 | 5.1 | | | |
| 53 | 67 | 1.65 | 26.41 | 5.2 | | | |
| 58 | 61 | 1.35 | 24.05 | 5.2 | | | |
| 59 | 60 | 1.85 | 23.68 | 5.2 | | | |
| 68 | 52 | 2.00 | 20.63 | 5.2 | | | |
| 72 | 49 | 1.65 | 19.50 | 5.2 | | | |
| 75 | 47 | 2.20 | 18.50 | 5.2 | | | |
| 91 | 39 | 2.40 | 15.41 | 5.3 | | | |
| 101 | 35 | 2.70 | 13.81 | 5.3 | | | |
| 118 | 30 | 2.75 | 11.84 | 5.2 | | | |
| 120 | 29 | 2.90 | 11.60 | 5.1 | | | |
| 134 | 26 | 3.25 | 10.40 | 4.9 | | | |
| 151 | 23 | 3.50 | 9.25 | 4.7 | | | |
| 164 | 22 | 3.60 | 8.51 | 4.6 | | | |
| 183 | 19 | 4.00 | 7.63 | 4.4 | | | |
| 202 | 18 | 4.25 | 6.91 | 4.3 | | | |
| 268 | 13 | 4.95 | 5.20 | 3.9 | | | |
| 365 | 10 | 5.90 | 3.82 | 3.5 | | | |

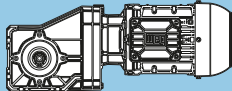
K

| $P_N = 0.55 \text{ kW}$ | | | | | IE3 | | |
|-------------------------------|-------------|-------|--------|----------------|--|---------|-------------|
| 50 Hz 0.55 kW | | | i | 50 Hz 时 |  | m kg | 尺寸表 对应页面 |
| n_{50} min ⁻¹ | M_2 Nm | f_B | | F_{rN} kN | | | |
| 3.7 | 1424 | 1.10 | 256.14 | 16.1 | KH073-13P-80-06F | 66 | 320 |
| 4.8 | 1099 | 1.45 | 197.75 | 18.0 | | | |
| 5.7 | 922 | 1.70 | 165.85 | 18.8 | | | |
| 7.3 | 723 | 2.15 | 130.16 | 19.4 | | | |
| 9.4 | 558 | 2.80 | 100.45 | 19.9 | | | |
| 9.5 | 555 | 2.35 | 99.87 | 19.9 | | | |
| 20 | 264 | 2.35 | 47.56 | 20.3 | KH073-13P-80-04E | 64 | 320 |
| 5.5 | 947 | 1.65 | 256.14 | 18.7 | | | |
| 7.2 | 731 | 2.15 | 197.75 | 19.4 | | | |
| 8.6 | 613 | 2.55 | 165.85 | 19.7 | KH063-13P-80-06F | 46 | 318 |
| 6.0 | 872 | 0.95 | 156.92 | 7.9 | | | |
| 7.8 | 677 | 1.25 | 121.85 | 10.0 | | | |
| 9.5 | 556 | 1.50 | 99.98 | 10.8 | | | |
| 12 | 430 | 1.95 | 77.42 | 11.5 | | | |
| 15 | 359 | 2.30 | 64.62 | 11.8 | | | |
| 16 | 327 | 2.55 | 58.89 | 11.9 | | | |
| 19 | 279 | 2.95 | 50.17 | 12.1 | | | |
| 21 | 247 | 1.30 | 44.35 | 12.2 | | | |
| 27 | 195 | 2.35 | 35.15 | 12.3 | KH063-13P-80-04E | 44 | 318 |
| 7.2 | 732 | 1.15 | 198.00 | 9.5 | | | |
| 9.0 | 580 | 1.45 | 156.92 | 10.7 | | | |
| 12 | 451 | 1.85 | 121.85 | 11.4 | | | |
| 14 | 370 | 2.25 | 99.98 | 11.8 | | | |
| 17 | 302 | 1.90 | 81.53 | 12.0 | | | |
| 18 | 286 | 2.90 | 77.42 | 12.1 | | | |
| 32 | 164 | 1.90 | 44.35 | 12.3 | KH053-13P-80-06F | 33 | 316 |
| 7.6 | 690 | 0.90 | 124.06 | 4.3 | | | |
| 9.8 | 534 | 1.15 | 96.08 | 7.0 | | | |
| 12 | 447 | 1.30 | 80.46 | 7.9 | | | |
| 13 | 406 | 1.50 | 73.08 | 8.3 | | | |
| 15 | 354 | 1.70 | 63.77 | 8.6 | | | |
| 16 | 335 | 1.80 | 60.26 | 8.8 | | | |
| 19 | 275 | 2.20 | 49.52 | 9.1 | | | |
| 23 | 226 | 2.70 | 40.63 | 9.3 | | | |
| 25 | 213 | 1.30 | 38.32 | 9.4 | | | |
| 31 | 169 | 2.35 | 30.37 | 9.5 | KH053-13P-80-04E | 31 | 316 |
| 7.3 | 720 | 0.85 | 194.73 | 3.4 | | | |
| 9.4 | 559 | 1.10 | 151.20 | 6.7 | | | |
| 11 | 459 | 1.35 | 124.06 | 7.8 | | | |
| 15 | 355 | 1.70 | 96.08 | 8.6 | | | |
| 18 | 298 | 1.90 | 80.46 | 9.0 | | | |
| 19 | 270 | 2.25 | 73.08 | 9.1 | | | |
| 22 | 236 | 2.55 | 63.77 | 9.3 | | | |
| 24 | 223 | 2.70 | 60.26 | 9.3 | | | |
| 37 | 142 | 1.90 | 38.32 | 9.6 | | | |

K

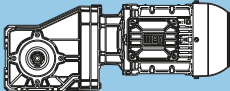
图例参见第241页

** ... 根据客户要求提供

| $P_N = 0.55 \text{ kW}$ | | | | | IE3 | | |
|-------------------------------|-------------|-------|--------|----------------|--|---------|-------------|
| 50 Hz 0.55 kW | | | i | 50 Hz 时 |  | m kg | 尺寸表 对应页面 |
| n_{50} min ⁻¹ | M_2 Nm | f_b | | F_{rn} kN | | | |
| 11 | 487 | 0.85 | 87.62 | ** | KH043-13P-80-06F | 29 | 314 |
| 13 | 405 | 1.00 | 72.92 | 3.7 | | | |
| 14 | 368 | 1.10 | 66.20 | 4.5 | | | |
| 16 | 320 | 1.25 | 57.58 | 5.2 | | | |
| 17 | 301 | 1.35 | 54.18 | 5.4 | | | |
| 20 | 262 | 0.80 | 47.07 | ** | | | |
| 21 | 248 | 1.65 | 44.64 | 6.0 | | | |
| 22 | 244 | 1.65 | 43.93 | 6.0 | | | |
| 25 | 214 | 1.30 | 38.49 | 6.3 | | | |
| 26 | 203 | 2.00 | 36.54 | 6.4 | | | |
| 31 | 169 | 1.95 | 30.39 | 6.6 | | | |
| 32 | 166 | 2.20 | 29.81 | 6.6 | | | |
| 34 | 156 | 2.60 | 28.13 | 6.6 | | | |
| 40 | 131 | 2.35 | 23.57 | 6.8 | | | |
| 49 | 107 | 2.75 | 19.29 | 6.9 | | | |
| 10 | 514 | 0.80 | 139.08 | ** | KH043-13P-80-04E | 28 | 314 |
| 12 | 421 | 1.00 | 113.83 | 3.3 | | | |
| 16 | 324 | 1.25 | 87.62 | 5.1 | | | |
| 19 | 270 | 1.50 | 72.92 | 5.8 | | | |
| 21 | 245 | 1.65 | 66.20 | 6.0 | | | |
| 25 | 213 | 1.90 | 57.58 | 6.3 | | | |
| 26 | 200 | 2.00 | 54.18 | 6.4 | | | |
| 30 | 174 | 1.15 | 47.07 | 6.5 | | | |
| 32 | 162 | 2.50 | 43.93 | 6.6 | | | |
| 37 | 142 | 1.90 | 38.49 | 6.7 | | | |
| 39 | 136 | 2.85 | 36.78 | 6.7 | | | |
| 39 | 135 | 3.00 | 36.54 | 6.7 | | | |
| 47 | 112 | 2.90 | 30.39 | 6.8 | | | |
| 20 | 258 | 0.80 | 46.48 | ** | KH033-13P-80-06F | 26 | 312 |
| 24 | 216 | 0.95 | 38.80 | 3.4 | | | |
| 26 | 200 | 1.05 | 35.90 | 3.7 | | | |
| 31 | 168 | 1.20 | 30.29 | 4.2 | | | |
| 32 | 167 | 0.80 | 29.97 | ** | | | |
| 33 | 159 | 1.30 | 28.67 | 4.3 | | | |
| 39 | 136 | 1.20 | 24.38 | 4.6 | | | |
| 44 | 120 | 1.70 | 21.67 | 4.7 | | | |
| 49 | 108 | 1.55 | 19.37 | 4.8 | | | |
| 57 | 92 | 2.20 | 16.47 | 4.9 | | | |
| 63 | 83 | 2.00 | 14.96 | 4.9 | | | |
| 74 | 71 | 2.85 | 12.81 | 5.0 | | | |
| 79 | 66 | 2.50 | 11.94 | 5.0 | | | |
| 20 | 266 | 0.80 | 71.93 | ** | KH033-13P-80-04E | 24 | 312 |
| 22 | 243 | 0.85 | 65.63 | 2.8 | | | |
| 24 | 216 | 0.95 | 58.50 | 3.4 | | | |
| 28 | 185 | 1.10 | 49.88 | 4.0 | | | |
| 31 | 172 | 1.20 | 46.48 | 4.1 | | | |
| 37 | 144 | 1.40 | 38.80 | 4.5 | | | |
| 40 | 133 | 1.55 | 35.90 | 4.6 | | | |
| 47 | 112 | 1.80 | 30.29 | 4.7 | | | |
| 50 | 106 | 1.90 | 28.67 | 4.8 | | | |
| 58 | 90 | 1.80 | 24.38 | 4.9 | | | |
| 66 | 80 | 2.50 | 21.67 | 4.9 | | | |
| 73 | 72 | 2.30 | 19.37 | 5.0 | | | |
| 95 | 55 | 2.95 | 14.96 | 5.1 | | | |

图例参见第241页

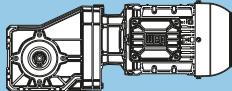
** ... 根据客户要求提供

| $P_N = 0.55 \text{ kW}$ | | | | | IE3 | | |
|-------------------------------|-------------|-------|-------|----------------|--|---------|-------------|
| 50 Hz 0.55 kW | | | i | 50 Hz 时 |  | m kg | 尺寸表 对应页面 |
| n_{50} min ⁻¹ | M_2 Nm | f_B | | F_{rN} kN | | | |
| 40 | 132 | 0.85 | 23.68 | 4.8 | KH022-13P-80-06F | 24 | 310 |
| 46 | 115 | 0.90 | 20.63 | 4.9 | | | |
| 51 | 103 | 1.00 | 18.50 | 5.0 | | | |
| 61 | 86 | 1.10 | 15.41 | 5.1 | | | |
| 62 | 85 | 0.95 | 15.36 | 5.1 | | | |
| 68 | 77 | 1.25 | 13.81 | 5.1 | | | |
| 71 | 74 | 1.25 | 13.29 | 5.1 | | | |
| 79 | 66 | 1.35 | 11.92 | 5.2 | | | |
| 80 | 66 | 1.25 | 11.84 | 5.2 | | | |
| 81 | 64 | 1.35 | 11.60 | 5.2 | | | |
| 91 | 58 | 1.50 | 10.40 | 5.2 | | | |
| 102 | 51 | 1.60 | 9.25 | 5.2 | | | |
| 111 | 47 | 1.65 | 8.51 | 5.2 | | | |
| 124 | 42 | 1.85 | 7.63 | 5.1 | | | |
| 137 | 38 | 1.95 | 6.91 | 4.9 | | | |
| 159 | 33 | 2.10 | 5.96 | 4.7 | | | |
| 182 | 29 | 2.25 | 5.20 | 4.5 | | | |
| 247 | 21 | 2.70 | 3.82 | 4.0 | | | |
| 36 | 144 | 0.80 | 39.00 | ** | KH022-13P-80-04E | 22 | 310 |
| 41 | 127 | 0.90 | 34.27 | 4.8 | | | |
| 46 | 114 | 1.00 | 30.73 | 4.9 | | | |
| 54 | 98 | 1.15 | 26.41 | 5.0 | | | |
| 59 | 89 | 0.95 | 24.05 | 5.1 | | | |
| 60 | 88 | 1.30 | 23.68 | 5.1 | | | |
| 69 | 76 | 1.35 | 20.63 | 5.1 | | | |
| 73 | 72 | 1.15 | 19.50 | 5.1 | | | |
| 77 | 68 | 1.50 | 18.50 | 5.2 | | | |
| 92 | 57 | 1.65 | 15.41 | 5.2 | | | |
| 103 | 51 | 1.85 | 13.81 | 5.2 | | | |
| 107 | 49 | 1.85 | 13.29 | 5.2 | | | |
| 119 | 44 | 2.05 | 11.92 | 5.2 | | | |
| 120 | 44 | 1.85 | 11.84 | 5.2 | | | |
| 122 | 43 | 2.00 | 11.60 | 5.2 | | | |
| 137 | 38 | 2.25 | 10.40 | 4.9 | | | |
| 154 | 34 | 2.40 | 9.25 | 4.7 | | | |
| 167 | 31 | 2.45 | 8.51 | 4.6 | | | |
| 186 | 28 | 2.75 | 7.63 | 4.4 | | | |
| 205 | 26 | 2.90 | 6.91 | 4.3 | | | |
| 238 | 22 | 3.15 | 5.96 | 4.1 | | | |
| 273 | 19 | 3.40 | 5.20 | 3.9 | | | |
| 372 | 14 | 4.05 | 3.82 | 3.5 | | | |

K

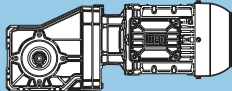
图例参见第241页

** ... 根据客户要求提供

| $P_N = 0.75 \text{ kW}$ | | | | | IE3 | | |
|-------------------------------|-------------|-------|--------|----------------|--|---------|-------------|
| 50 Hz 0.75 kW | | | i | 50 Hz 时 |  | m kg | 尺寸表 对应页面 |
| n_{50} min ⁻¹ | M_2 Nm | f_b | | F_{rN} kN | | | |
| 3.7 | 1952 | 0.80 | 256.14 | ** | KH073-13P-90S/L-06E | 69 | 320 |
| 4.8 | 1507 | 1.05 | 197.75 | 15.5 | | | |
| 5.7 | 1264 | 1.25 | 165.85 | 17.1 | | | |
| 7.2 | 992 | 1.60 | 130.16 | 18.5 | | | |
| 9.4 | 765 | 2.05 | 100.45 | 19.3 | | | |
| 11 | 633 | 2.45 | 83.09 | 19.7 | | | |
| 12 | 588 | 2.65 | 77.11 | 19.8 | | | |
| 13 | 538 | 2.90 | 70.67 | 19.9 | | | |
| 20 | 362 | 1.70 | 47.56 | 20.2 | | | |
| 26 | 280 | 2.75 | 36.72 | 20.3 | | | |
| 5.6 | 1283 | 1.25 | 256.14 | 17.0 | KH073-13P-80-04F | 62 | 320 |
| 7.2 | 990 | 1.60 | 197.75 | 18.5 | | | |
| 8.6 | 831 | 1.90 | 165.85 | 19.1 | | | |
| 11 | 652 | 2.40 | 130.16 | 19.6 | | | |
| 14 | 500 | 2.60 | 99.87 | 20.0 | | | |
| 30 | 238 | 2.60 | 47.56 | 20.4 | | | |
| 7.7 | 928 | 0.90 | 121.85 | 7.0 | KH063-13P-90S/L-06E | 49 | 318 |
| 9.4 | 762 | 1.10 | 99.98 | 9.2 | | | |
| 12 | 590 | 1.40 | 77.42 | 10.6 | | | |
| 15 | 492 | 1.70 | 64.62 | 11.2 | | | |
| 16 | 449 | 1.85 | 58.89 | 11.4 | | | |
| 19 | 370 | 2.25 | 48.56 | 11.8 | | | |
| 21 | 338 | 0.95 | 44.35 | 11.9 | | | |
| 23 | 314 | 2.65 | 41.17 | 12.0 | | | |
| 24 | 303 | 2.65 | 39.83 | 12.0 | | | |
| 27 | 268 | 1.70 | 35.15 | 12.1 | | | |
| 28 | 258 | 2.95 | 33.85 | 12.1 | | | |
| 34 | 208 | 2.45 | 27.29 | 12.3 | | | |
| 42 | 171 | 2.95 | 22.40 | 12.3 | | | |
| 7.2 | 992 | 0.85 | 198.00 | 5.9 | KH063-13P-80-04F | 42 | 318 |
| 9.1 | 786 | 1.05 | 156.92 | 8.9 | | | |
| 12 | 610 | 1.35 | 121.85 | 10.5 | | | |
| 14 | 501 | 1.65 | 99.98 | 11.2 | | | |
| 18 | 388 | 2.15 | 77.42 | 11.7 | | | |
| 22 | 324 | 2.55 | 64.62 | 11.9 | | | |
| 24 | 295 | 2.80 | 58.89 | 12.0 | | | |
| 32 | 222 | 1.45 | 44.35 | 12.2 | | | |
| 41 | 176 | 2.60 | 35.15 | 12.3 | | | |
| 9.8 | 732 | 0.85 | 96.08 | 3.0 | KH053-13P-90S/L-06E | 36 | 316 |
| 12 | 613 | 0.95 | 80.46 | 5.9 | | | |
| 13 | 557 | 1.10 | 73.08 | 6.7 | | | |
| 15 | 486 | 1.25 | 63.77 | 7.6 | | | |
| 16 | 459 | 1.35 | 60.26 | 7.8 | | | |
| 19 | 377 | 1.60 | 49.52 | 8.5 | | | |
| 22 | 320 | 1.90 | 42.00 | 8.9 | | | |
| 23 | 310 | 1.95 | 40.63 | 8.9 | | | |
| 25 | 292 | 0.95 | 38.32 | 9.0 | | | |
| 27 | 263 | 2.30 | 34.53 | 9.2 | | | |
| 30 | 240 | 2.55 | 31.46 | 9.3 | | | |
| 31 | 231 | 1.70 | 30.37 | 9.3 | | | |
| 34 | 209 | 2.80 | 27.39 | 9.4 | | | |
| 40 | 180 | 2.30 | 23.58 | 9.5 | | | |
| 49 | 147 | 2.85 | 19.35 | 9.6 | | | |

图例参见第241页

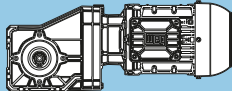
** ... 根据客户要求提供

| $P_N = 0.75 \text{ kW}$ | | | | | IE3 | | |
|-------------------------------|-------------|-------|--------|----------------|--|---------|-------------|
| 50 Hz 0.75 kW | | | i | 50 Hz 时 |  | m kg | 尺寸表 对应页面 |
| n_{50} min ⁻¹ | M_2 Nm | f_B | | F_{rN} kN | | | |
| 9.5 | 757 | 0.80 | 151.20 | ** | KH053-13P-80-04F | 29 | 316 |
| 12 | 621 | 1.00 | 124.06 | 5.7 | | | |
| 15 | 481 | 1.25 | 96.08 | 7.6 | | | |
| 18 | 403 | 1.40 | 80.46 | 8.3 | | | |
| 20 | 366 | 1.65 | 73.08 | 8.6 | | | |
| 22 | 319 | 1.90 | 63.77 | 8.9 | | | |
| 24 | 302 | 2.00 | 60.26 | 9.0 | | | |
| 29 | 248 | 2.45 | 49.52 | 9.2 | | | |
| 34 | 210 | 2.90 | 42.00 | 9.4 | | | |
| 35 | 204 | 2.95 | 40.63 | 9.4 | | | |
| 37 | 192 | 1.40 | 38.32 | 9.4 | | | |
| 47 | 152 | 2.60 | 30.37 | 9.6 | | | |
| 14 | 504 | 0.80 | 66.20 | ** | KH043-13P-90S/L-06E | 33 | 314 |
| 16 | 439 | 0.95 | 57.58 | 2.7 | | | |
| 17 | 413 | 1.00 | 54.18 | 3.5 | | | |
| 21 | 340 | 1.20 | 44.64 | 4.9 | | | |
| 24 | 293 | 0.95 | 38.49 | 5.5 | | | |
| 26 | 278 | 1.45 | 36.54 | 5.7 | | | |
| 31 | 232 | 1.40 | 30.39 | 6.1 | | | |
| 32 | 227 | 1.60 | 29.81 | 6.2 | | | |
| 33 | 214 | 1.90 | 28.13 | 6.3 | | | |
| 40 | 180 | 1.75 | 23.57 | 6.5 | | | |
| 44 | 162 | 2.50 | 21.25 | 6.6 | | | |
| 49 | 147 | 2.05 | 19.29 | 6.7 | | | |
| 63 | 113 | 2.50 | 14.85 | 6.8 | | | |
| 16 | 439 | 0.95 | 87.62 | 2.7 | KH043-13P-80-04F | 25 | 314 |
| 16 | 447 | 0.85 | 89.17 | 2.4 | | | |
| 20 | 365 | 1.10 | 72.92 | 4.5 | | | |
| 22 | 332 | 1.25 | 66.20 | 5.0 | | | |
| 25 | 288 | 1.40 | 57.58 | 5.6 | | | |
| 26 | 271 | 1.50 | 54.18 | 5.8 | | | |
| 30 | 236 | 0.85 | 47.07 | 6.1 | | | |
| 32 | 224 | 1.80 | 44.64 | 6.2 | | | |
| 33 | 220 | 1.85 | 43.93 | 6.2 | | | |
| 37 | 193 | 1.45 | 38.49 | 6.4 | | | |
| 39 | 183 | 2.20 | 36.54 | 6.5 | | | |
| 47 | 152 | 2.15 | 30.39 | 6.7 | | | |
| 48 | 149 | 2.45 | 29.81 | 6.7 | | | |
| 51 | 141 | 2.85 | 28.13 | 6.7 | | | |
| 61 | 118 | 2.65 | 23.57 | 6.8 | | | |
| 31 | 231 | 0.90 | 30.29 | 3.1 | KH033-13P-90S/L-06E | 29 | 312 |
| 33 | 218 | 0.95 | 28.67 | 3.4 | | | |
| 39 | 186 | 0.90 | 24.38 | 4.0 | | | |
| 43 | 165 | 1.25 | 21.67 | 4.2 | | | |
| 49 | 148 | 1.15 | 19.37 | 4.4 | | | |
| 57 | 125 | 1.60 | 16.47 | 4.6 | | | |
| 63 | 114 | 1.45 | 14.96 | 4.7 | | | |
| 73 | 98 | 2.05 | 12.81 | 4.8 | | | |
| 79 | 91 | 1.80 | 11.94 | 4.9 | | | |
| 94 | 76 | 2.65 | 10.00 | 5.0 | | | |
| 104 | 69 | 2.40 | 9.03 | 5.0 | | | |
| 137 | 52 | 2.90 | 6.86 | 5.1 | | | |

K

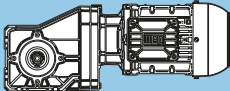
图例参见第241页

** ... 根据客户要求提供

| $P_N = 0.75 \text{ kW}$ | | | | | IE3 | | |
|-------------------------------|-------------|-------|-------|-------------|--|---------|-------------|
| 50 Hz 0.75 kW | | | i | 50 Hz 时 |  | m kg | 尺寸表 对应页面 |
| n_{50} min ⁻¹ | M_2 Nm | f_b | | F_m kN | | | |
| 29 | 250 | 0.85 | 49.88 | 2.6 | KH033-13P-80-04F | 22 | 312 |
| 31 | 233 | 0.90 | 46.48 | 3.1 | | | |
| 37 | 194 | 1.05 | 38.80 | 3.8 | | | |
| 40 | 180 | 1.15 | 35.90 | 4.0 | | | |
| 47 | 152 | 1.35 | 30.29 | 4.4 | | | |
| 48 | 150 | 0.90 | 29.97 | 4.4 | | | |
| 50 | 144 | 1.40 | 28.67 | 4.5 | | | |
| 59 | 122 | 1.35 | 24.38 | 4.7 | | | |
| 66 | 109 | 1.85 | 21.67 | 4.8 | | | |
| 74 | 97 | 1.70 | 19.37 | 4.9 | | | |
| 87 | 82 | 2.45 | 16.47 | 4.9 | | | |
| 96 | 75 | 2.20 | 14.96 | 5.0 | | | |
| 120 | 60 | 2.75 | 11.94 | 5.0 | | | |
| 61 | 117 | 0.80 | 15.41 | ** | KH022-13P-90S/L-06E | 27 | 310 |
| 68 | 105 | 0.90 | 13.81 | 5.0 | | | |
| 71 | 101 | 0.90 | 13.29 | 5.0 | | | |
| 79 | 91 | 1.00 | 11.92 | 5.1 | | | |
| 81 | 88 | 1.00 | 11.60 | 5.1 | | | |
| 90 | 79 | 1.10 | 10.40 | 5.1 | | | |
| 102 | 70 | 1.15 | 9.25 | 5.2 | | | |
| 110 | 65 | 1.20 | 8.51 | 5.2 | | | |
| 123 | 58 | 1.35 | 7.63 | 5.2 | | | |
| 136 | 53 | 1.45 | 6.91 | 5.0 | | | |
| 158 | 45 | 1.55 | 5.96 | 4.8 | | | |
| 181 | 40 | 1.65 | 5.20 | 4.5 | | | |
| 246 | 29 | 2.00 | 3.82 | 4.1 | | | |
| 54 | 132 | 0.85 | 26.41 | 4.8 | | | |
| 60 | 119 | 0.95 | 23.68 | 4.9 | | | |
| 69 | 103 | 1.00 | 20.63 | 5.0 | | | |
| 73 | 98 | 0.85 | 19.50 | 5.0 | | | |
| 77 | 93 | 1.15 | 18.50 | 5.0 | | | |
| 93 | 77 | 1.25 | 15.41 | 5.1 | | | |
| 104 | 69 | 1.35 | 13.81 | 5.2 | | | |
| 108 | 67 | 1.35 | 13.29 | 5.2 | | | |
| 120 | 60 | 1.50 | 11.92 | 5.2 | | | |
| 121 | 59 | 1.40 | 11.84 | 5.2 | | | |
| 123 | 58 | 1.50 | 11.60 | 5.2 | | | |
| 138 | 52 | 1.65 | 10.40 | 5.0 | | | |
| 155 | 46 | 1.75 | 9.25 | 4.8 | | | |
| 168 | 43 | 1.85 | 8.51 | 4.6 | | | |
| 187 | 38 | 2.05 | 7.63 | 4.5 | | | |
| 207 | 35 | 2.15 | 6.91 | 4.3 | | | |
| 240 | 30 | 2.35 | 5.96 | 4.1 | | | |
| 275 | 26 | 2.50 | 5.20 | 3.9 | | | |
| 374 | 19 | 3.00 | 3.82 | 3.5 | | | |

图例参见第241页

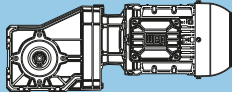
** ... 根据客户要求提供

| $P_N = 1.1 \text{ kW}$ | | | | | IE3 | | |
|-------------------------------|-------------|-------|--------|----------------|--|---------|-------------|
| 50 Hz | | | | 50 Hz 时 |  | m kg | 尺寸表 对应页面 |
| 1.1 kW | | | | F_{rN} kN | | | |
| n_{50} min ⁻¹ | M_2 Nm | f_B | i | | | | |
| 5.7 | 1849 | 0.85 | 256.14 | 12.3 | KH073-13P-90S/L-04E | 67 | 320 |
| 7.4 | 1428 | 1.10 | 197.75 | 16.1 | | | |
| 8.8 | 1197 | 1.30 | 165.85 | 17.5 | | | |
| 11 | 940 | 1.65 | 130.16 | 18.7 | | | |
| 14 | 725 | 2.15 | 100.45 | 19.4 | | | |
| 15 | 721 | 1.80 | 99.87 | 19.4 | | | |
| 18 | 600 | 2.60 | 83.09 | 19.8 | | | |
| 19 | 557 | 2.80 | 77.11 | 19.9 | | | |
| 31 | 343 | 1.80 | 47.56 | 20.2 | | | |
| 40 | 265 | 2.90 | 36.72 | 20.3 | | | |
| 5.8 | 1815 | 0.90 | 165.85 | 12.6 | KH073-13P-100L-06D | 73 | 320 |
| 7.4 | 1424 | 1.10 | 130.16 | 16.1 | | | |
| 9.6 | 1099 | 1.45 | 100.45 | 18.0 | | | |
| 12 | 844 | 1.85 | 77.11 | 19.1 | | | |
| 14 | 773 | 2.05 | 70.67 | 19.3 | | | |
| 15 | 708 | 2.20 | 64.67 | 19.5 | | | |
| 16 | 670 | 2.35 | 61.25 | 19.6 | | | |
| 19 | 546 | 2.85 | 49.88 | 19.9 | | | |
| 26 | 402 | 1.90 | 36.72 | 20.2 | | | |
| 31 | 337 | 2.75 | 30.79 | 20.3 | | | |
| 12 | 880 | 0.95 | 121.85 | 7.8 | KH063-13P-90S/L-04E | 47 | 318 |
| 15 | 722 | 1.15 | 99.98 | 9.6 | | | |
| 18 | 589 | 1.00 | 81.53 | 10.6 | | | |
| 19 | 559 | 1.50 | 77.42 | 10.8 | | | |
| 23 | 467 | 1.80 | 64.62 | 11.4 | | | |
| 25 | 425 | 1.95 | 58.89 | 11.5 | | | |
| 29 | 362 | 2.30 | 50.17 | 11.8 | | | |
| 30 | 351 | 2.35 | 48.56 | 11.9 | | | |
| 33 | 320 | 1.00 | 44.35 | 12.0 | | | |
| 35 | 297 | 2.80 | 41.17 | 12.0 | | | |
| 37 | 288 | 2.80 | 39.83 | 12.1 | | | |
| 41 | 254 | 1.80 | 35.15 | 12.2 | | | |
| 53 | 197 | 2.55 | 27.29 | 12.3 | | | |
| 12 | 847 | 1.00 | 77.42 | 8.2 | KH063-13P-100L-06D | 53 | 318 |
| 16 | 644 | 1.30 | 58.89 | 10.2 | | | |
| 19 | 549 | 1.50 | 50.17 | 10.9 | | | |
| 20 | 531 | 1.55 | 48.56 | 11.0 | | | |
| 23 | 451 | 1.85 | 41.17 | 11.4 | | | |
| 24 | 436 | 1.85 | 39.83 | 11.5 | | | |
| 28 | 370 | 2.05 | 33.85 | 11.8 | | | |
| 30 | 349 | 2.40 | 31.88 | 11.9 | | | |
| 34 | 305 | 2.35 | 27.83 | 12.0 | | | |
| 35 | 299 | 1.70 | 27.29 | 12.0 | | | |
| 36 | 294 | 2.45 | 26.84 | 12.0 | | | |
| 40 | 265 | 2.95 | 24.25 | 12.1 | | | |
| 43 | 245 | 2.05 | 22.40 | 12.2 | | | |
| 43 | 242 | 2.80 | 22.07 | 12.2 | | | |
| 55 | 190 | 2.65 | 17.34 | 12.3 | | | |

K

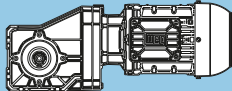
图例参见第241页

** ... 根据客户要求提供

| $P_N = 1.1 \text{ kW}$ | | | | | IE3 | | |
|-------------------------------|-------------|-------|-------|-------------|--|---------|-------------|
| 50 Hz 1.1 kW | | f_b | i | 50 Hz 时 |  | m kg | 尺寸表 对应页面 |
| n_{50} min ⁻¹ | M_2 Nm | | | F_m kN | | | |
| 15 | 694 | 0.90 | 96.08 | 4.2 | KH053-13P-90S/L-04E | 34 | 316 |
| 18 | 581 | 1.00 | 80.46 | 6.4 | | | |
| 20 | 528 | 1.15 | 73.08 | 7.1 | | | |
| 23 | 460 | 1.35 | 63.77 | 7.8 | | | |
| 24 | 435 | 1.40 | 60.26 | 8.0 | | | |
| 29 | 358 | 1.70 | 49.52 | 8.6 | | | |
| 35 | 303 | 2.00 | 42.00 | 9.0 | | | |
| 36 | 293 | 2.05 | 40.63 | 9.0 | | | |
| 38 | 277 | 1.00 | 38.32 | 9.1 | | | |
| 42 | 249 | 2.45 | 34.53 | 9.2 | | | |
| 46 | 227 | 2.65 | 31.46 | 9.3 | | | |
| 48 | 219 | 1.80 | 30.37 | 9.3 | | | |
| 53 | 198 | 2.95 | 27.39 | 9.4 | | | |
| 62 | 170 | 2.45 | 23.58 | 9.5 | | | |
| 75 | 140 | 3.00 | 19.35 | 9.6 | | | |
| 13 | 800 | 0.80 | 73.08 | ** | KH053-13P-100L-06D | 40 | 316 |
| 16 | 659 | 0.95 | 60.26 | 5.0 | | | |
| 19 | 542 | 1.15 | 49.52 | 6.9 | | | |
| 23 | 460 | 1.35 | 42.00 | 7.8 | | | |
| 24 | 445 | 1.35 | 40.63 | 8.0 | | | |
| 28 | 378 | 1.60 | 34.53 | 8.5 | | | |
| 29 | 364 | 1.65 | 33.30 | 8.6 | | | |
| 31 | 344 | 1.75 | 31.46 | 8.7 | | | |
| 35 | 300 | 1.95 | 27.39 | 9.0 | | | |
| 40 | 262 | 2.30 | 23.93 | 9.2 | | | |
| 41 | 258 | 1.65 | 23.58 | 9.2 | | | |
| 49 | 216 | 2.80 | 19.73 | 9.4 | | | |
| 50 | 212 | 2.00 | 19.35 | 9.4 | | | |
| 64 | 164 | 2.55 | 14.98 | 9.5 | | | |
| 20 | 526 | 0.80 | 72.92 | ** | KH043-13P-90S/L-04E | 31 | 314 |
| 22 | 478 | 0.85 | 66.20 | ** | | | |
| 25 | 416 | 1.00 | 57.58 | 3.4 | | | |
| 27 | 391 | 1.05 | 54.18 | 4.0 | | | |
| 33 | 317 | 1.30 | 43.93 | 5.2 | | | |
| 38 | 278 | 1.00 | 38.49 | 5.7 | | | |
| 40 | 264 | 1.55 | 36.54 | 5.9 | | | |
| 48 | 219 | 1.50 | 30.39 | 6.2 | | | |
| 49 | 215 | 1.70 | 29.81 | 6.3 | | | |
| 52 | 203 | 2.00 | 28.13 | 6.4 | | | |
| 62 | 170 | 1.85 | 23.57 | 6.6 | | | |
| 68 | 153 | 2.65 | 21.25 | 6.7 | | | |
| 75 | 139 | 2.15 | 19.29 | 6.7 | | | |
| 98 | 107 | 2.60 | 14.85 | 6.9 | | | |
| 22 | 488 | 0.85 | 44.64 | ** | KH043-13P-100L-06D | 37 | 314 |
| 26 | 400 | 1.05 | 36.54 | 3.8 | | | |
| 32 | 326 | 1.15 | 29.81 | 5.1 | | | |
| 33 | 314 | 1.15 | 28.74 | 5.3 | | | |
| 34 | 308 | 1.30 | 28.13 | 5.4 | | | |
| 41 | 258 | 1.20 | 23.57 | 5.9 | | | |
| 45 | 233 | 1.75 | 21.25 | 6.1 | | | |
| 50 | 211 | 1.40 | 19.29 | 6.3 | | | |
| 55 | 190 | 2.15 | 17.39 | 6.4 | | | |
| 65 | 162 | 1.75 | 14.85 | 6.6 | | | |
| 68 | 154 | 2.60 | 14.10 | 6.7 | | | |
| 86 | 123 | 2.15 | 11.22 | 6.8 | | | |
| 105 | 100 | 2.50 | 9.18 | 6.9 | | | |
| 129 | 81 | 2.95 | 7.44 | 6.9 | | | |

图例参见第241页

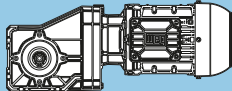
** ... 根据客户要求提供

| $P_N = 1.1 \text{ kW}$ | | | | | IE3 | | |
|-------------------------------|-------------|-------|-------|----------------|--|-----------|-------------|
| 50 Hz | | f_B | i | 50 Hz 时 |  | m kg | 尺寸表 对应页面 |
| n_{50} min ⁻¹ | M_2 Nm | | | F_{rN} kN | | | |
| 41 | 259 | 0.80 | 35.90 | ** | KH033-13P-90S/L-04E | 27 | 312 |
| 48 | 219 | 0.95 | 30.29 | 3.4 | | | |
| 51 | 207 | 1.00 | 28.67 | 3.6 | | | |
| 60 | 176 | 0.95 | 24.38 | 4.1 | | | |
| 67 | 156 | 1.30 | 21.67 | 4.3 | | | |
| 75 | 140 | 1.20 | 19.37 | 4.5 | | | |
| 88 | 119 | 1.70 | 16.47 | 4.7 | | | |
| 97 | 108 | 1.55 | 14.96 | 4.8 | | | |
| 114 | 92 | 2.20 | 12.81 | 4.9 | | | |
| 122 | 86 | 1.90 | 11.94 | 4.9 | | | |
| 146 | 72 | 2.80 | 10.00 | 5.0 | | | |
| 161 | 65 | 2.55 | 9.03 | 5.0 | | | |
| 44 | 237 | 0.85 | 21.67 | 3.0 | KH033-13P-100L-06D | 33 | 312 |
| 58 | 180 | 1.15 | 16.47 | 4.0 | | | |
| 64 | 164 | 1.00 | 14.96 | 4.3 | | | |
| 75 | 140 | 1.45 | 12.81 | 4.5 | | | |
| 80 | 131 | 1.25 | 11.94 | 4.6 | | | |
| 96 | 109 | 1.85 | 10.00 | 4.8 | | | |
| 106 | 99 | 1.65 | 9.03 | 4.8 | | | |
| 140 | 75 | 2.00 | 6.86 | 5.0 | | | |
| 180 | 58 | 2.35 | 5.34 | 5.0 | | | |
| 230 | 46 | 2.80 | 4.17 | 5.1 | | | |
| 79 | 134 | 0.80 | 18.50 | ** | KH022-13P-90S/L-04E | 25 | 310 |
| 94 | 111 | 0.85 | 15.41 | 4.9 | | | |
| 105 | 100 | 0.95 | 13.81 | 5.0 | | | |
| 109 | 96 | 0.95 | 13.29 | 5.0 | | | |
| 122 | 86 | 1.05 | 11.92 | 5.1 | | | |
| 123 | 85 | 0.95 | 11.84 | 5.1 | | | |
| 125 | 84 | 1.05 | 11.60 | 5.1 | | | |
| 140 | 75 | 1.15 | 10.40 | 5.1 | | | |
| 157 | 67 | 1.25 | 9.25 | 4.9 | | | |
| 171 | 61 | 1.30 | 8.51 | 4.7 | | | |
| 191 | 55 | 1.40 | 7.63 | 4.5 | | | |
| 211 | 50 | 1.50 | 6.91 | 4.4 | | | |
| 244 | 43 | 1.65 | 5.96 | 4.1 | | | |
| 280 | 38 | 1.75 | 5.20 | 3.9 | | | |
| 381 | 28 | 2.10 | 3.82 | 3.5 | | | |

K

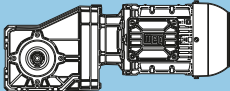
图例参见第241页

** ... 根据客户要求提供

| $P_N = 1.5 \text{ kW}$ | | | | | IE3 | | |
|-------------------------------|-------------|-------|--------|-------------|--|---------|-------------|
| 50 Hz 1.5 kW | | | i | 50 Hz 时 |  | m kg | 尺寸表 对应页面 |
| n_{50} min ⁻¹ | M_2 Nm | f_b | | F_m kN | | | |
| 7.3 | 1954 | 0.80 | 197.75 | ** | KH073-13P-90S/L-04F | 69 | 320 |
| 8.7 | 1638 | 0.95 | 165.85 | 14.4 | | | |
| 11 | 1286 | 1.25 | 130.16 | 17.0 | | | |
| 14 | 992 | 1.60 | 100.45 | 18.5 | | | |
| 15 | 987 | 1.35 | 99.87 | 18.5 | | | |
| 17 | 821 | 1.90 | 83.09 | 19.1 | | | |
| 19 | 762 | 2.05 | 77.11 | 19.3 | | | |
| 21 | 698 | 2.25 | 70.67 | 19.5 | | | |
| 22 | 639 | 2.45 | 64.67 | 19.7 | | | |
| 24 | 605 | 2.60 | 61.25 | 19.8 | | | |
| 30 | 470 | 1.35 | 47.56 | 20.0 | | | |
| 39 | 363 | 2.10 | 36.72 | 20.2 | | | |
| 47 | 304 | 3.00 | 30.79 | 20.3 | | | |
| 7.3 | 1963 | 0.80 | 130.16 | ** | KH073-13P-100L-06E | 77 | 320 |
| 9.5 | 1515 | 1.05 | 100.45 | 15.4 | | | |
| 11 | 1253 | 1.25 | 83.09 | 17.2 | | | |
| 12 | 1163 | 1.35 | 77.11 | 17.7 | | | |
| 13 | 1066 | 1.50 | 70.67 | 18.2 | | | |
| 15 | 975 | 1.60 | 64.67 | 18.6 | | | |
| 16 | 924 | 1.70 | 61.25 | 18.8 | | | |
| 18 | 780 | 2.00 | 51.72 | 19.3 | | | |
| 19 | 752 | 2.10 | 49.88 | 19.4 | | | |
| 22 | 643 | 2.45 | 42.61 | 19.7 | | | |
| 24 | 591 | 2.65 | 39.17 | 19.8 | | | |
| 26 | 554 | 1.40 | 36.72 | 19.9 | | | |
| 31 | 464 | 2.00 | 30.79 | 20.1 | | | |
| 39 | 364 | 2.50 | 24.17 | 20.2 | | | |
| 15 | 988 | 0.85 | 99.98 | 6.0 | KH063-13P-90S/L-04F | 49 | 318 |
| 19 | 765 | 1.10 | 77.42 | 9.1 | | | |
| 22 | 638 | 1.30 | 64.62 | 10.3 | | | |
| 25 | 582 | 1.45 | 58.89 | 10.7 | | | |
| 29 | 496 | 1.70 | 50.17 | 11.2 | | | |
| 30 | 480 | 1.75 | 48.56 | 11.3 | | | |
| 35 | 407 | 2.05 | 41.17 | 11.6 | | | |
| 36 | 393 | 2.05 | 39.83 | 11.7 | | | |
| 41 | 347 | 1.35 | 35.15 | 11.9 | | | |
| 43 | 334 | 2.30 | 33.85 | 11.9 | | | |
| 45 | 315 | 2.65 | 31.88 | 12.0 | | | |
| 52 | 275 | 2.60 | 27.83 | 12.1 | | | |
| 53 | 270 | 1.90 | 27.29 | 12.1 | | | |
| 65 | 221 | 2.30 | 22.40 | 12.2 | | | |
| 84 | 171 | 2.95 | 17.34 | 12.3 | | | |
| 16 | 888 | 0.95 | 58.89 | 7.7 | KH063-13P-100L-06E | 57 | 318 |
| 19 | 757 | 1.10 | 50.17 | 9.2 | | | |
| 20 | 732 | 1.15 | 48.56 | 9.5 | | | |
| 23 | 621 | 1.35 | 41.17 | 10.4 | | | |
| 24 | 601 | 1.35 | 39.83 | 10.5 | | | |
| 28 | 510 | 1.50 | 33.85 | 11.1 | | | |
| 30 | 481 | 1.75 | 31.88 | 11.3 | | | |
| 34 | 420 | 1.75 | 27.83 | 11.6 | | | |
| 35 | 405 | 1.75 | 26.84 | 11.6 | | | |
| 39 | 366 | 2.15 | 24.25 | 11.8 | | | |
| 42 | 338 | 1.50 | 22.40 | 11.9 | | | |
| 43 | 333 | 2.05 | 22.07 | 11.9 | | | |
| 48 | 302 | 2.45 | 20.00 | 12.0 | | | |
| 55 | 261 | 1.95 | 17.34 | 12.1 | | | |
| 58 | 247 | 2.85 | 16.40 | 12.2 | | | |
| 72 | 199 | 2.55 | 13.19 | 12.3 | | | |

图例参见第241页

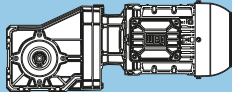
** ... 根据客户要求提供

| $P_N = 1.5 \text{ kW}$ | | | | | IE3 | | |
|-------------------------------|-------------|-------|-------|----------------|--|---------|-------------|
| 50 Hz 1.5 kW | | | i | 50 Hz 时 |  | m kg | 尺寸表 对应页面 |
| n_{50} min ⁻¹ | M_2 Nm | f_B | | F_{rN} kN | | | |
| 20 | 722 | 0.85 | 73.08 | 3.4 | KH053-13P-90S/L-04F | 36 | 316 |
| 23 | 630 | 1.00 | 63.77 | 5.6 | | | |
| 24 | 595 | 1.05 | 60.26 | 6.2 | | | |
| 29 | 489 | 1.25 | 49.52 | 7.5 | | | |
| 35 | 415 | 1.45 | 42.00 | 8.2 | | | |
| 36 | 401 | 1.50 | 40.63 | 8.3 | | | |
| 42 | 341 | 1.80 | 34.53 | 8.7 | | | |
| 46 | 311 | 1.95 | 31.46 | 8.9 | | | |
| 48 | 300 | 1.35 | 30.37 | 9.0 | | | |
| 53 | 271 | 2.15 | 27.39 | 9.1 | | | |
| 61 | 236 | 2.55 | 23.93 | 9.3 | | | |
| 75 | 191 | 2.20 | 19.35 | 9.4 | | | |
| 97 | 148 | 2.80 | 14.98 | 9.6 | | | |
| 19 | 747 | 0.85 | 49.52 | 2.3 | KH053-13P-100L-06E | 44 | 316 |
| 23 | 613 | 1.00 | 40.63 | 5.9 | | | |
| 28 | 521 | 1.20 | 34.53 | 7.2 | | | |
| 29 | 502 | 1.20 | 33.30 | 7.4 | | | |
| 30 | 474 | 1.30 | 31.46 | 7.7 | | | |
| 35 | 413 | 1.40 | 27.39 | 8.2 | | | |
| 40 | 361 | 1.70 | 23.93 | 8.6 | | | |
| 48 | 298 | 2.05 | 19.73 | 9.0 | | | |
| 49 | 292 | 1.45 | 19.35 | 9.0 | | | |
| 59 | 244 | 2.50 | 16.19 | 9.2 | | | |
| 63 | 226 | 1.85 | 14.98 | 9.3 | | | |
| 69 | 207 | 2.90 | 13.75 | 9.4 | | | |
| 83 | 172 | 2.45 | 11.40 | 9.5 | | | |
| 101 | 142 | 2.95 | 9.40 | 9.6 | | | |
| 32 | 441 | 0.95 | 44.64 | 2.6 | KH043-13P-90S/L-04F | 32 | 314 |
| 33 | 434 | 0.95 | 43.93 | 2.9 | | | |
| 39 | 363 | 1.10 | 36.78 | 4.5 | | | |
| 40 | 361 | 1.15 | 36.54 | 4.6 | | | |
| 48 | 300 | 1.10 | 30.39 | 5.5 | | | |
| 49 | 295 | 1.25 | 29.81 | 5.5 | | | |
| 52 | 278 | 1.45 | 28.13 | 5.7 | | | |
| 62 | 233 | 1.35 | 23.57 | 6.1 | | | |
| 68 | 210 | 1.95 | 21.25 | 6.3 | | | |
| 75 | 191 | 1.55 | 19.29 | 6.4 | | | |
| 83 | 172 | 2.35 | 17.39 | 6.6 | | | |
| 98 | 147 | 1.90 | 14.85 | 6.7 | | | |
| 103 | 139 | 2.90 | 14.10 | 6.7 | | | |
| 129 | 111 | 2.40 | 11.22 | 6.8 | | | |
| 158 | 91 | 2.80 | 9.18 | 6.9 | | | |

K

图例参见第241页

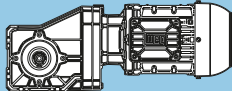
** ... 根据客户要求提供

| $P_N = 1.5 \text{ kW}$ | | | | | IE3 | | |
|-------------------------------|-------------|-------|-------|-------------|--|-----------|-------------|
| 50 Hz 1.5 kW | | f_b | i | 50 Hz 时 |  | m kg | 尺寸表 对应页面 |
| n_{50} min ⁻¹ | M_2 Nm | | | F_m kN | | | |
| 32 | 450 | 0.85 | 29.81 | 2.3 | KH043-13P-100L-06E | 41 | 314 |
| 33 | 433 | 0.85 | 28.74 | 2.9 | | | |
| 34 | 424 | 0.95 | 28.13 | 3.2 | | | |
| 40 | 355 | 0.90 | 23.57 | 4.7 | | | |
| 45 | 320 | 1.25 | 21.25 | 5.2 | | | |
| 49 | 291 | 1.05 | 19.29 | 5.6 | | | |
| 55 | 262 | 1.55 | 17.39 | 5.9 | | | |
| 64 | 224 | 1.25 | 14.85 | 6.2 | | | |
| 67 | 213 | 1.90 | 14.10 | 6.3 | | | |
| 80 | 178 | 2.25 | 11.81 | 6.5 | | | |
| 85 | 169 | 1.55 | 11.22 | 6.6 | | | |
| 99 | 144 | 2.60 | 9.57 | 6.7 | | | |
| 103 | 139 | 2.70 | 9.23 | 6.7 | | | |
| 128 | 112 | 2.15 | 7.44 | 6.8 | | | |
| 152 | 94 | 2.50 | 6.23 | 6.9 | | | |
| 188 | 76 | 2.95 | 5.05 | 6.9 | | | |
| 195 | 73 | 3.00 | 4.87 | 6.9 | | | |
| 67 | 214 | 0.95 | 21.67 | 3.5 | KH033-13P-90S/L-04F | 29 | 312 |
| 75 | 191 | 0.90 | 19.37 | 3.9 | | | |
| 88 | 163 | 1.25 | 16.47 | 4.3 | | | |
| 97 | 148 | 1.15 | 14.96 | 4.4 | | | |
| 113 | 127 | 1.60 | 12.81 | 4.6 | | | |
| 121 | 118 | 1.40 | 11.94 | 4.7 | | | |
| 145 | 99 | 2.05 | 10.00 | 4.8 | | | |
| 161 | 89 | 1.85 | 9.03 | 4.9 | | | |
| 211 | 68 | 2.20 | 6.86 | 5.0 | | | |
| 272 | 53 | 2.60 | 5.34 | 5.0 | | | |
| 58 | 248 | 0.85 | 16.47 | 2.7 | KH033-13P-100L-06E | 37 | 312 |
| 74 | 193 | 1.05 | 12.81 | 3.8 | | | |
| 80 | 180 | 0.95 | 11.94 | 4.0 | | | |
| 95 | 151 | 1.35 | 10.00 | 4.4 | | | |
| 105 | 136 | 1.20 | 9.03 | 4.5 | | | |
| 138 | 103 | 1.45 | 6.86 | 4.8 | | | |
| 178 | 81 | 1.75 | 5.34 | 4.9 | KH022-13P-90S/L-04F | 27 | 310 |
| 228 | 63 | 2.05 | 4.17 | 5.0 | | | |
| 122 | 118 | 0.80 | 11.92 | ** | | | |
| 139 | 103 | 0.85 | 10.40 | 5.0 | | | |
| 157 | 91 | 0.90 | 9.25 | 5.0 | | | |
| 170 | 84 | 0.95 | 8.51 | 4.8 | | | |
| 190 | 75 | 1.05 | 7.63 | 4.6 | | | |
| 210 | 68 | 1.10 | 6.91 | 4.4 | | | |
| 243 | 59 | 1.20 | 5.96 | 4.2 | | | |
| 279 | 51 | 1.30 | 5.20 | 4.0 | | | |
| 380 | 38 | 1.55 | 3.82 | 3.6 | | | |

K

图例参见第241页

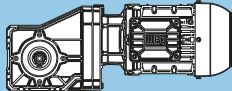
** ... 根据客户要求提供

| $P_N = 2.2 \text{ kW}$ | | | | | IE3 | | |
|-------------------------------|-------------|-------|--------|----------------|--|-----------|-------------|
| 50 Hz 2.2 kW | | f_B | i | 50 Hz 时 |  | m kg | 尺寸表 对应页面 |
| n_{50} min ⁻¹ | M_2 Nm | | | F_{rN} kN | | | |
| 12 | 1688 | 0.95 | 77.11 | 14.0 | KH073-13P-112M-06E | 88 | 320 |
| 12 | 1818 | 0.90 | 83.09 | 12.6 | | | |
| 14 | 1547 | 1.05 | 70.67 | 15.2 | | | |
| 15 | 1415 | 1.10 | 64.67 | 16.2 | | | |
| 16 | 1340 | 1.20 | 61.25 | 16.7 | | | |
| 19 | 1092 | 1.45 | 49.88 | 18.0 | | | |
| 23 | 933 | 1.70 | 42.61 | 18.7 | | | |
| 25 | 857 | 1.85 | 39.17 | 19.0 | | | |
| 26 | 804 | 0.95 | 36.72 | 19.2 | | | |
| 30 | 709 | 2.20 | 32.40 | 19.5 | | | |
| 31 | 674 | 1.40 | 30.79 | 19.6 | | | |
| 35 | 603 | 2.60 | 27.56 | 19.8 | | | |
| 40 | 523 | 3.00 | 23.88 | 19.9 | | | |
| 51 | 408 | 2.25 | 18.65 | 20.1 | | | |
| 62 | 338 | 2.70 | 15.43 | 20.3 | | | |
| 11 | 1906 | 0.85 | 130.16 | 11.6 | KH073-13P-100L-04E | 80 | 320 |
| 14 | 1471 | 1.10 | 100.45 | 15.8 | | | |
| 17 | 1217 | 1.30 | 83.09 | 17.4 | | | |
| 19 | 1129 | 1.40 | 77.11 | 17.9 | | | |
| 20 | 1035 | 1.50 | 70.67 | 18.3 | | | |
| 22 | 947 | 1.65 | 64.67 | 18.7 | | | |
| 23 | 897 | 1.75 | 61.25 | 18.9 | | | |
| 28 | 743 | 2.10 | 50.75 | 19.4 | | | |
| 29 | 730 | 2.15 | 49.88 | 19.4 | | | |
| 34 | 624 | 2.50 | 42.61 | 19.7 | | | |
| 37 | 573 | 2.75 | 39.17 | 19.8 | | | |
| 39 | 538 | 1.45 | 36.72 | 19.9 | | | |
| 47 | 451 | 2.05 | 30.79 | 20.1 | | | |
| 59 | 354 | 2.60 | 24.17 | 20.2 | | | |
| 20 | 1063 | 0.80 | 48.56 | ** | KH063-13P-112M-06E | 68 | 318 |
| 23 | 901 | 0.95 | 41.17 | 7.5 | | | |
| 24 | 872 | 0.95 | 39.83 | 7.9 | | | |
| 28 | 741 | 1.05 | 33.85 | 9.4 | | | |
| 30 | 698 | 1.20 | 31.88 | 9.8 | | | |
| 34 | 609 | 1.20 | 27.83 | 10.5 | | | |
| 35 | 597 | 0.85 | 27.29 | 10.6 | | | |
| 36 | 587 | 1.25 | 26.84 | 10.6 | | | |
| 40 | 531 | 1.50 | 24.25 | 11.0 | | | |
| 43 | 483 | 1.40 | 22.07 | 11.3 | | | |
| 48 | 438 | 1.70 | 20.00 | 11.5 | | | |
| 55 | 379 | 1.35 | 17.34 | 11.7 | | | |
| 59 | 359 | 1.95 | 16.40 | 11.8 | | | |
| 69 | 305 | 2.20 | 13.94 | 12.0 | | | |
| 73 | 289 | 1.75 | 13.19 | 12.1 | | | |
| 84 | 251 | 2.50 | 11.46 | 12.2 | | | |
| 87 | 242 | 2.60 | 11.05 | 12.2 | | | |
| 88 | 238 | 2.10 | 10.88 | 12.2 | | | |
| 106 | 199 | 2.95 | 9.09 | 12.3 | | | |
| 108 | 195 | 2.60 | 8.92 | 12.3 | | | |
| 127 | 166 | 2.95 | 7.58 | 12.3 | | | |

K

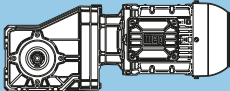
图例参见第241页

** ... 根据客户要求提供

| $P_N = 2.2 \text{ kW}$ | | | | | IE3 | | |
|-------------------------------|-------------|-------|-------|----------------|--|---------|-------------|
| 50 Hz 2.2 kW | | | i | 50 Hz 时 |  | m kg | 尺寸表 对应页面 |
| n_{50} min ⁻¹ | M_2 Nm | f_b | | F_{rn} kN | | | |
| 24 | 862 | 1.00 | 58.89 | 8.0 | KH063-13P-100L-04E | 60 | 318 |
| 29 | 735 | 1.15 | 50.17 | 9.4 | | | |
| 30 | 711 | 1.20 | 48.56 | 9.7 | | | |
| 35 | 603 | 1.40 | 41.17 | 10.5 | | | |
| 36 | 583 | 1.40 | 39.83 | 10.7 | | | |
| 42 | 496 | 1.55 | 33.85 | 11.2 | | | |
| 45 | 467 | 1.80 | 31.88 | 11.4 | | | |
| 52 | 407 | 1.80 | 27.83 | 11.6 | | | |
| 53 | 393 | 1.80 | 26.84 | 11.7 | | | |
| 59 | 355 | 2.25 | 24.25 | 11.8 | | | |
| 64 | 328 | 1.55 | 22.40 | 11.9 | | | |
| 65 | 323 | 2.10 | 22.07 | 11.9 | | | |
| 72 | 293 | 2.55 | 20.00 | 12.0 | | | |
| 83 | 254 | 2.00 | 17.34 | 12.2 | | | |
| 88 | 240 | 2.90 | 16.40 | 12.2 | | | |
| 109 | 193 | 2.60 | 13.19 | 12.3 | | | |
| 28 | 756 | 0.80 | 34.53 | ** | KH053-13P-112M-06E | 54 | 316 |
| 29 | 729 | 0.85 | 33.30 | 3.1 | | | |
| 31 | 689 | 0.90 | 31.46 | 4.3 | | | |
| 35 | 599 | 1.00 | 27.39 | 6.1 | | | |
| 40 | 524 | 1.15 | 23.93 | 7.1 | | | |
| 41 | 516 | 0.85 | 23.58 | 7.2 | | | |
| 49 | 432 | 1.40 | 19.73 | 8.1 | | | |
| 50 | 423 | 1.00 | 19.35 | 8.1 | | | |
| 59 | 354 | 1.70 | 16.19 | 8.6 | | | |
| 64 | 328 | 1.30 | 14.98 | 8.8 | | | |
| 70 | 301 | 2.00 | 13.75 | 9.0 | | | |
| 84 | 249 | 1.70 | 11.40 | 9.2 | | | |
| 85 | 248 | 2.45 | 11.31 | 9.2 | | | |
| 88 | 239 | 2.55 | 10.91 | 9.3 | | | |
| 102 | 206 | 2.05 | 9.40 | 9.4 | | | |
| 107 | 196 | 2.90 | 8.97 | 9.4 | | | |
| 125 | 169 | 2.45 | 7.71 | 9.5 | | | |
| 147 | 143 | 2.90 | 6.55 | 9.6 | | | |
| 29 | 725 | 0.85 | 49.52 | 3.3 | KH053-13P-100L-04E | 47 | 316 |
| 34 | 615 | 1.00 | 42.00 | 5.9 | | | |
| 35 | 595 | 1.05 | 40.63 | 6.2 | | | |
| 42 | 506 | 1.20 | 34.53 | 7.3 | | | |
| 43 | 488 | 1.25 | 33.30 | 7.5 | | | |
| 46 | 461 | 1.35 | 31.46 | 7.8 | | | |
| 52 | 401 | 1.45 | 27.39 | 8.3 | | | |
| 60 | 350 | 1.75 | 23.93 | 8.7 | | | |
| 61 | 345 | 1.20 | 23.58 | 8.7 | | | |
| 73 | 289 | 2.10 | 19.73 | 9.0 | | | |
| 74 | 283 | 1.50 | 19.35 | 9.1 | | | |
| 89 | 237 | 2.55 | 16.19 | 9.3 | | | |
| 96 | 219 | 1.90 | 14.98 | 9.3 | | | |
| 104 | 201 | 3.00 | 13.75 | 9.4 | | | |
| 126 | 167 | 2.50 | 11.40 | 9.5 | | | |
| 45 | 465 | 0.90 | 21.25 | 1.5 | KH043-13P-112M-06E | 51 | 314 |
| 55 | 381 | 1.10 | 17.39 | 4.2 | | | |
| 65 | 325 | 0.90 | 14.85 | 5.1 | | | |
| 68 | 309 | 1.30 | 14.10 | 5.4 | | | |
| 81 | 258 | 1.55 | 11.81 | 5.9 | | | |
| 86 | 246 | 1.10 | 11.22 | 6.0 | | | |
| 100 | 209 | 1.80 | 9.57 | 6.3 | | | |
| 104 | 202 | 1.85 | 9.23 | 6.4 | | | |
| 105 | 201 | 1.25 | 9.18 | 6.4 | | | |
| 129 | 163 | 1.50 | 7.44 | 6.6 | | | |
| 154 | 136 | 1.70 | 6.23 | 6.7 | | | |
| 190 | 111 | 2.00 | 5.05 | 6.8 | | | |
| 197 | 107 | 2.10 | 4.87 | 6.9 | | | |

图例参见第241页

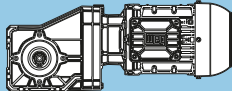
** ... 根据客户要求提供

| P_N = 2.2 kW | | | | | IE3 | | |
|-------------------------------|----------------------|----------------------|----------|-----------------------|--|-----------|-------------|
| 50 Hz | | | i | 50 Hz 时 |  | m | 尺寸表 对应页面 |
| 2.2 kW | | | | F_{rN} | | | |
| n₅₀ | M₂ | f_B | | kN | | kg | |
| min ⁻¹ | Nm | | | | | | |
| 48 | 436 | 0.85 | 29.81 | 2.8 | KH043-13P-100L-04E | 44 | 314 |
| 50 | 421 | 0.85 | 28.74 | 3.3 | | | |
| 51 | 412 | 1.00 | 28.13 | 3.5 | | | |
| 61 | 345 | 0.90 | 23.57 | 4.8 | | | |
| 68 | 311 | 1.30 | 21.25 | 5.3 | | | |
| 74 | 282 | 1.05 | 19.29 | 5.7 | | | |
| 83 | 255 | 1.60 | 17.39 | 5.9 | | | |
| 97 | 217 | 1.30 | 14.85 | 6.3 | | | |
| 102 | 206 | 1.95 | 14.10 | 6.3 | | | |
| 122 | 173 | 2.35 | 11.81 | 6.6 | | | |
| 128 | 164 | 1.60 | 11.22 | 6.6 | | | |
| 150 | 140 | 2.70 | 9.57 | 6.7 | | | |
| 155 | 135 | 2.75 | 9.23 | 6.7 | | | |
| 156 | 134 | 1.90 | 9.18 | 6.7 | | | |
| 193 | 109 | 2.25 | 7.44 | 6.8 | | | |
| 230 | 91 | 2.55 | 6.23 | 6.9 | | | |
| 284 | 74 | 3.00 | 5.05 | 6.9 | | | |
| 87 | 241 | 0.85 | 16.47 | 2.9 | KH033-13P-100L-04E | 40 | 312 |
| 112 | 188 | 1.10 | 12.81 | 3.9 | | | |
| 120 | 175 | 0.95 | 11.94 | 4.1 | | | |
| 144 | 146 | 1.40 | 10.00 | 4.4 | | | |
| 159 | 132 | 1.25 | 9.03 | 4.6 | | | |
| 209 | 100 | 1.50 | 6.86 | 4.8 | | | |
| 269 | 78 | 1.80 | 5.34 | 5.0 | | | |
| 344 | 61 | 2.10 | 4.17 | 4.7 | | | |

K

图例参见第241页

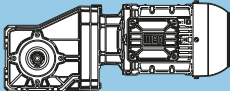
** ... 根据客户要求提供

| $P_N = 3.0 \text{ kW}$ | | | | | IE3 | | |
|-------------------------------|-------------|-------|--------|-------------|--|---------|-------------|
| 50 Hz 3.0 kW | | | i | 50 Hz 时 |  | m kg | 尺寸表 对应页面 |
| n_{50} min ⁻¹ | M_2 Nm | f_b | | F_r kN | | | |
| 15 | 1910 | 0.85 | 64.67 | 11.5 | KH073-13P-132S-06E | 110 | 320 |
| 16 | 1809 | 0.90 | 61.25 | 12.7 | | | |
| 19 | 1499 | 1.05 | 50.75 | 15.6 | | | |
| 19 | 1528 | 1.05 | 51.72 | 15.3 | | | |
| 23 | 1259 | 1.25 | 42.61 | 17.2 | | | |
| 25 | 1157 | 1.35 | 39.17 | 17.7 | | | |
| 30 | 957 | 1.65 | 32.40 | 18.6 | | | |
| 32 | 909 | 1.05 | 30.79 | 18.8 | | | |
| 35 | 814 | 1.95 | 27.56 | 19.2 | | | |
| 40 | 714 | 1.30 | 24.17 | 19.5 | | | |
| 41 | 705 | 2.20 | 23.88 | 19.5 | | | |
| 48 | 596 | 2.65 | 20.17 | 19.8 | | | |
| 50 | 574 | 2.70 | 19.45 | 19.8 | | | |
| 52 | 551 | 1.70 | 18.65 | 19.9 | | | |
| 63 | 456 | 2.00 | 15.43 | 20.1 | | | |
| 74 | 388 | 2.35 | 13.12 | 20.2 | | | |
| 85 | 336 | 2.75 | 11.37 | 20.3 | | | |
| 14 | 1999 | 0.80 | 100.45 | ** | KH073-13P-100L-04F | 85 | 320 |
| 17 | 1653 | 0.95 | 83.09 | 14.3 | | | |
| 19 | 1534 | 1.05 | 77.11 | 15.3 | | | |
| 20 | 1406 | 1.15 | 70.67 | 16.2 | | | |
| 22 | 1287 | 1.25 | 64.67 | 17.0 | | | |
| 24 | 1219 | 1.30 | 61.25 | 17.4 | | | |
| 28 | 1029 | 1.55 | 51.72 | 18.3 | | | |
| 29 | 992 | 1.60 | 49.88 | 18.5 | | | |
| 34 | 848 | 1.85 | 42.61 | 19.0 | | | |
| 37 | 779 | 2.00 | 39.17 | 19.3 | | | |
| 39 | 731 | 1.05 | 36.72 | 19.4 | | | |
| 44 | 645 | 2.45 | 32.40 | 19.7 | | | |
| 47 | 613 | 1.50 | 30.79 | 19.7 | | | |
| 52 | 548 | 2.85 | 27.56 | 19.9 | | | |
| 60 | 481 | 1.90 | 24.17 | 20.0 | | | |
| 77 | 371 | 2.50 | 18.65 | 20.2 | | | |
| 93 | 307 | 3.00 | 15.43 | 20.3 | | | |
| 29 | 1000 | 0.80 | 33.85 | ** | KH063-13P-132S-06E | 90 | 318 |
| 30 | 942 | 0.90 | 31.88 | 6.8 | | | |
| 35 | 822 | 0.90 | 27.83 | 8.5 | | | |
| 36 | 793 | 0.90 | 26.84 | 8.9 | | | |
| 40 | 716 | 1.10 | 24.25 | 9.6 | | | |
| 43 | 662 | 0.80 | 22.40 | ** | | | |
| 44 | 652 | 1.05 | 22.07 | 10.2 | | | |
| 49 | 591 | 1.25 | 20.00 | 10.6 | | | |
| 56 | 512 | 1.00 | 17.34 | 11.1 | | | |
| 59 | 484 | 1.45 | 16.40 | 11.3 | | | |
| 70 | 412 | 1.65 | 13.94 | 11.6 | | | |
| 74 | 390 | 1.30 | 13.19 | 11.7 | | | |
| 85 | 338 | 1.85 | 11.46 | 11.9 | | | |
| 88 | 326 | 1.90 | 11.05 | 11.9 | | | |
| 89 | 321 | 1.60 | 10.88 | 12.0 | | | |
| 107 | 268 | 2.20 | 9.09 | 12.1 | | | |
| 109 | 263 | 1.90 | 8.92 | 12.1 | | | |
| 128 | 224 | 2.20 | 7.58 | 12.2 | | | |
| 156 | 184 | 2.50 | 6.23 | 12.3 | | | |
| 161 | 178 | 2.60 | 6.01 | 12.3 | | | |
| 196 | 146 | 2.95 | 4.94 | 12.4 | | | |

K

图例参见第241页

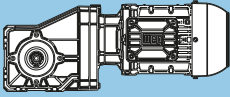
** ... 根据客户要求提供

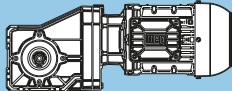
| $P_N = 3.0 \text{ kW}$ | | | | | IE3 | | |
|-------------------------------|-------------|-------|-------|---------------------------|--|---------|-------------|
| 50 Hz 3.0 kW | | | | |  | m kg | 尺寸表 对应页面 |
| n_{50} min ⁻¹ | M_2 Nm | f_B | i | 50 Hz 时 F_{rN} kN | | | |
| 29 | 998 | 0.85 | 50.17 | 5.8 | KH063-13P-100L-04F | 65 | 318 |
| 30 | 966 | 0.85 | 48.56 | 6.4 | | | |
| 35 | 819 | 1.05 | 41.17 | 8.6 | | | |
| 36 | 792 | 1.05 | 39.83 | 8.9 | | | |
| 43 | 673 | 1.15 | 33.85 | 10.0 | | | |
| 45 | 634 | 1.30 | 31.88 | 10.3 | | | |
| 52 | 554 | 1.30 | 27.83 | 10.9 | | | |
| 53 | 543 | 0.95 | 27.29 | 10.9 | | | |
| 54 | 534 | 1.35 | 26.84 | 11.0 | | | |
| 59 | 482 | 1.65 | 24.25 | 11.3 | | | |
| 64 | 446 | 1.15 | 22.40 | 11.5 | | | |
| 65 | 439 | 1.55 | 22.07 | 11.5 | | | |
| 72 | 398 | 1.90 | 20.00 | 11.7 | | | |
| 83 | 345 | 1.45 | 17.34 | 11.9 | | | |
| 88 | 326 | 2.15 | 16.40 | 11.9 | | | |
| 103 | 277 | 2.40 | 13.94 | 12.1 | | | |
| 109 | 262 | 1.95 | 13.19 | 12.1 | | | |
| 126 | 228 | 2.75 | 11.46 | 12.2 | | | |
| 130 | 220 | 2.85 | 11.05 | 12.2 | | | |
| 132 | 216 | 2.35 | 10.88 | 12.2 | | | |
| 161 | 177 | 2.85 | 8.92 | 12.3 | | | |
| 41 | 707 | 0.85 | 23.93 | 3.8 | KH053-13P-132S-06E | 77 | 316 |
| 49 | 583 | 1.05 | 19.73 | 6.4 | | | |
| 60 | 478 | 1.30 | 16.19 | 7.6 | | | |
| 65 | 442 | 0.95 | 14.98 | 8.0 | | | |
| 71 | 406 | 1.50 | 13.75 | 8.3 | | | |
| 85 | 337 | 1.25 | 11.40 | 8.8 | | | |
| 86 | 334 | 1.80 | 11.31 | 8.8 | | | |
| 89 | 322 | 1.90 | 10.91 | 8.8 | | | |
| 103 | 278 | 1.50 | 9.40 | 9.1 | | | |
| 108 | 265 | 2.15 | 8.97 | 9.1 | | | |
| 126 | 228 | 1.85 | 7.71 | 9.3 | | | |
| 148 | 193 | 2.15 | 6.55 | 9.4 | | | |
| 180 | 159 | 2.60 | 5.39 | 9.5 | | | |
| 187 | 153 | 2.70 | 5.19 | 9.5 | | | |
| 42 | 687 | 0.90 | 34.53 | 4.4 | KH053-13P-100L-04F | 52 | 316 |
| 43 | 663 | 0.95 | 33.30 | 5.0 | | | |
| 46 | 626 | 1.00 | 31.46 | 5.7 | | | |
| 53 | 545 | 1.10 | 27.39 | 6.9 | | | |
| 60 | 476 | 1.30 | 23.93 | 7.7 | | | |
| 61 | 469 | 0.90 | 23.58 | 7.7 | | | |
| 73 | 393 | 1.55 | 19.73 | 8.4 | | | |
| 74 | 385 | 1.10 | 19.35 | 8.4 | | | |
| 89 | 322 | 1.90 | 16.19 | 8.8 | | | |
| 96 | 298 | 1.40 | 14.98 | 9.0 | | | |
| 105 | 274 | 2.20 | 13.75 | 9.1 | | | |
| 126 | 227 | 1.85 | 11.40 | 9.3 | | | |
| 127 | 225 | 2.70 | 11.31 | 9.3 | | | |
| 132 | 217 | 2.80 | 10.91 | 9.3 | | | |
| 153 | 187 | 2.25 | 9.40 | 9.5 | | | |
| 187 | 153 | 2.70 | 7.71 | 9.5 | | | |

K

图例参见第241页

** ... 根据客户要求提供

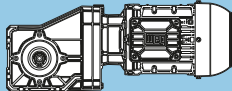
| P _N = 3.0 kW | | | | | IE3 | | |
|--------------------------------------|----------------------|----------------|-------|-----------------------|--|---------|-------------|
| 50 Hz 3.0 kW | | | i | 50 Hz 时 |  | m kg | 尺寸表 对应页面 |
| n ₅₀ min ⁻¹ | M ₂ Nm | f _B | | F _{rN} kN | | | |
| 68 | 423 | 0.95 | 21.25 | 3.2 | KH043-13P-100L-04F | 48 | 314 |
| 75 | 384 | 0.80 | 19.29 | ** | | | |
| 83 | 346 | 1.20 | 17.39 | 4.8 | | | |
| 97 | 295 | 0.95 | 14.85 | 5.5 | | | |
| 102 | 281 | 1.45 | 14.10 | 5.7 | | | |
| 122 | 235 | 1.75 | 11.81 | 6.1 | | | |
| 128 | 223 | 1.20 | 11.22 | 6.2 | | | |
| 150 | 190 | 2.00 | 9.57 | 6.4 | | | |
| 156 | 184 | 2.05 | 9.23 | 6.5 | | | |
| 157 | 183 | 1.40 | 9.18 | 6.5 | | | |
| 194 | 148 | 1.65 | 7.44 | 6.7 | | | |
| 231 | 124 | 1.90 | 6.23 | 6.8 | | | |
| 285 | 100 | 2.20 | 5.05 | 6.9 | | | |
| 296 | 97 | 2.30 | 4.87 | 6.9 | | | |
| 112 | 255 | 0.80 | 12.81 | ** | KH033-13P-100L-04F | 45 | 312 |
| 144 | 199 | 1.05 | 10.00 | 3.7 | | | |
| 159 | 180 | 0.95 | 9.03 | 4.0 | | | |
| 210 | 136 | 1.10 | 6.86 | 4.5 | | | |
| 270 | 106 | 1.30 | 5.34 | 4.8 | | | |
| 345 | 83 | 1.55 | 4.17 | 4.9 | | | |

| $P_N = 4.0 \text{ kW}$ | | | | | IE3 | | |
|-------------------------------|-------------|-------|-------|----------------|--|---------|-------------|
| 50 Hz 4.0 kW | | | i | 50 Hz 时 |  | m kg | 尺寸表 对应页面 |
| n_{50} min ⁻¹ | M_2 Nm | f_B | | F_{rN} kN | | | |
| 19 | 2058 | 0.80 | 51.72 | ** | KH073-13P-132M-06F | 114 | 320 |
| 23 | 1696 | 0.95 | 42.61 | 13.9 | | | |
| 25 | 1559 | 1.00 | 39.17 | 15.1 | | | |
| 30 | 1289 | 1.25 | 32.40 | 17.0 | | | |
| 35 | 1097 | 1.45 | 27.56 | 18.0 | | | |
| 40 | 950 | 1.65 | 23.88 | 18.7 | | | |
| 48 | 803 | 1.95 | 20.17 | 19.2 | | | |
| 49 | 774 | 2.05 | 19.45 | 19.3 | | | |
| 51 | 742 | 1.25 | 18.65 | 19.4 | | | |
| 58 | 661 | 2.35 | 16.61 | 19.6 | | | |
| 62 | 614 | 1.50 | 15.43 | 19.7 | | | |
| 73 | 522 | 1.75 | 13.12 | 19.9 | | | |
| 84 | 452 | 2.05 | 11.37 | 20.1 | | | |
| 100 | 382 | 2.40 | 9.60 | 20.2 | | | |
| 104 | 368 | 2.50 | 9.26 | 20.2 | | | |
| 121 | 315 | 2.90 | 7.91 | 20.3 | | | |
| 19 | 2031 | 0.80 | 77.11 | ** | KH073-13P-112M-04E | 88 | 320 |
| 21 | 1862 | 0.85 | 70.67 | 12.1 | | | |
| 22 | 1704 | 0.95 | 64.67 | 13.8 | | | |
| 24 | 1614 | 1.00 | 61.25 | 14.6 | | | |
| 28 | 1363 | 1.15 | 51.72 | 16.5 | | | |
| 29 | 1337 | 1.20 | 50.75 | 16.7 | | | |
| 34 | 1123 | 1.40 | 42.61 | 17.9 | | | |
| 37 | 1032 | 1.55 | 39.17 | 18.3 | | | |
| 39 | 967 | 0.80 | 36.72 | ** | | | |
| 45 | 854 | 1.85 | 32.40 | 19.0 | | | |
| 47 | 811 | 1.15 | 30.79 | 19.2 | | | |
| 53 | 726 | 2.15 | 27.56 | 19.4 | | | |
| 60 | 637 | 1.45 | 24.17 | 19.7 | | | |
| 61 | 629 | 2.50 | 23.88 | 19.7 | | | |
| 72 | 531 | 2.95 | 20.17 | 19.9 | | | |
| 78 | 491 | 1.90 | 18.65 | 20.0 | | | |
| 94 | 407 | 2.25 | 15.43 | 20.2 | | | |
| 111 | 346 | 2.65 | 13.12 | 20.2 | | | |
| 40 | 965 | 0.85 | 24.25 | 6.4 | KH063-13P-132M-06F | 94 | 318 |
| 43 | 878 | 0.80 | 22.07 | ** | | | |
| 48 | 796 | 0.95 | 20.00 | 8.8 | | | |
| 59 | 653 | 1.10 | 16.40 | 10.2 | | | |
| 69 | 555 | 1.20 | 13.94 | 10.9 | | | |
| 73 | 525 | 1.00 | 13.19 | 11.0 | | | |
| 84 | 456 | 1.40 | 11.46 | 11.4 | | | |
| 87 | 440 | 1.45 | 11.05 | 11.5 | | | |
| 88 | 433 | 1.20 | 10.88 | 11.5 | | | |
| 106 | 362 | 1.65 | 9.09 | 11.8 | | | |
| 108 | 355 | 1.45 | 8.92 | 11.8 | | | |
| 127 | 302 | 1.65 | 7.58 | 12.0 | | | |
| 154 | 248 | 1.90 | 6.23 | 12.2 | | | |
| 160 | 239 | 1.90 | 6.01 | 12.2 | | | |
| 194 | 197 | 2.20 | 4.94 | 12.3 | | | |

K

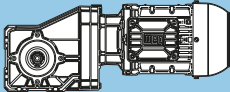
图例参见第241页

** ... 根据客户要求提供

| P _N = 4.0 kW | | | | | IE3 | | |
|--------------------------------------|----------------------|----------------|-------|-----------------------|--|---------|-------------|
| 50 Hz 4.0 kW | | 50 Hz 时 | | |  | m kg | 尺寸表 对应页面 |
| n ₅₀ min ⁻¹ | M ₂ Nm | f _b | i | F _{rN} kN | | | |
| 35 | 1085 | 0.80 | 41.17 | ** | KH063-13P-112M-04E | 68 | 318 |
| 36 | 1049 | 0.80 | 39.83 | ** | | | |
| 43 | 892 | 0.85 | 33.85 | 7.6 | | | |
| 45 | 840 | 1.00 | 31.88 | 8.3 | | | |
| 52 | 733 | 1.00 | 27.83 | 9.5 | | | |
| 54 | 707 | 1.00 | 26.84 | 9.7 | | | |
| 60 | 639 | 1.25 | 24.25 | 10.3 | | | |
| 65 | 590 | 0.85 | 22.40 | 10.6 | | | |
| 66 | 581 | 1.15 | 22.07 | 10.7 | | | |
| 73 | 527 | 1.45 | 20.00 | 11.0 | | | |
| 84 | 457 | 1.10 | 17.34 | 11.4 | | | |
| 88 | 432 | 1.65 | 16.40 | 11.5 | | | |
| 104 | 367 | 1.85 | 13.94 | 11.8 | | | |
| 110 | 347 | 1.45 | 13.19 | 11.9 | | | |
| 127 | 302 | 2.10 | 11.46 | 12.0 | | | |
| 131 | 291 | 2.15 | 11.05 | 12.0 | | | |
| 133 | 287 | 1.75 | 10.88 | 12.1 | | | |
| 160 | 239 | 2.45 | 9.09 | 12.2 | | | |
| 163 | 235 | 2.15 | 8.92 | 12.2 | | | |
| 191 | 200 | 2.45 | 7.58 | 12.3 | | | |
| 233 | 164 | 2.80 | 6.23 | 12.3 | | | |
| 241 | 158 | 2.90 | 6.01 | 12.3 | | | |
| 49 | 785 | 0.80 | 19.73 | ** | KH053-13P-132M-06F | 81 | 316 |
| 59 | 644 | 0.95 | 16.19 | 5.3 | | | |
| 70 | 547 | 1.10 | 13.75 | 6.8 | | | |
| 84 | 454 | 0.95 | 11.40 | 7.9 | | | |
| 85 | 450 | 1.35 | 11.31 | 7.9 | | | |
| 88 | 434 | 1.40 | 10.91 | 8.0 | | | |
| 102 | 374 | 1.15 | 9.40 | 8.5 | | | |
| 107 | 357 | 1.60 | 8.97 | 8.6 | | | |
| 125 | 307 | 1.35 | 7.71 | 8.9 | | | |
| 147 | 261 | 1.60 | 6.55 | 9.2 | | | |
| 178 | 214 | 1.95 | 5.39 | 9.4 | | | |
| 185 | 207 | 2.00 | 5.19 | 9.4 | | | |
| 225 | 170 | 2.45 | 4.27 | 9.5 | | | |
| 53 | 722 | 0.80 | 27.39 | ** | KH053-13P-112M-04E | 55 | 316 |
| 61 | 630 | 1.00 | 23.93 | 5.6 | | | |
| 73 | 520 | 1.20 | 19.73 | 7.2 | | | |
| 75 | 510 | 0.85 | 19.35 | 7.3 | | | |
| 90 | 427 | 1.45 | 16.19 | 8.1 | | | |
| 97 | 395 | 1.05 | 14.98 | 8.4 | | | |
| 105 | 362 | 1.70 | 13.75 | 8.6 | | | |
| 127 | 300 | 1.40 | 11.40 | 9.0 | | | |
| 128 | 298 | 2.05 | 11.31 | 9.0 | | | |
| 133 | 287 | 2.10 | 10.91 | 9.0 | | | |
| 154 | 248 | 1.70 | 9.40 | 9.2 | | | |
| 162 | 236 | 2.40 | 8.97 | 9.3 | | | |
| 188 | 203 | 2.05 | 7.71 | 9.4 | | | |
| 221 | 173 | 2.40 | 6.55 | 9.5 | | | |
| 269 | 142 | 2.95 | 5.39 | 9.2 | | | |
| 83 | 458 | 0.90 | 17.39 | 1.9 | KH043-13P-112M-04E | 51 | 314 |
| 103 | 371 | 1.10 | 14.10 | 4.4 | | | |
| 123 | 311 | 1.30 | 11.81 | 5.3 | | | |
| 129 | 296 | 0.90 | 11.22 | 5.5 | | | |
| 152 | 252 | 1.50 | 9.57 | 6.0 | | | |
| 157 | 243 | 1.55 | 9.23 | 6.0 | | | |
| 158 | 242 | 1.05 | 9.18 | 6.1 | | | |
| 195 | 196 | 1.25 | 7.44 | 6.4 | | | |
| 233 | 164 | 1.45 | 6.23 | 6.6 | | | |
| 287 | 133 | 1.70 | 5.05 | 6.8 | | | |
| 298 | 128 | 1.75 | 4.87 | 6.8 | | | |

图例参见第241页

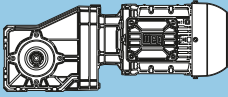
** ... 根据客户要求提供

| P _N = 5.5 kW | | | | | IE3 | | |
|--------------------------------------|----------------------|----------------|-------|-----------------------|--|---------|-------------|
| 50 Hz 5.5 kW | | | i | 50 Hz 时 |  | m kg | 尺寸表 对应页面 |
| n ₅₀ min ⁻¹ | M ₂ Nm | f _B | | F _{rN} kN | | | |
| 28 | 1854 | 0.85 | 51.72 | 12.2 | KH073-13P-132S-04E | 104 | 320 |
| 29 | 1820 | 0.90 | 50.75 | 12.6 | | | |
| 34 | 1528 | 1.05 | 42.61 | 15.3 | | | |
| 37 | 1404 | 1.15 | 39.17 | 16.2 | | | |
| 45 | 1162 | 1.35 | 32.40 | 17.7 | | | |
| 48 | 1104 | 0.85 | 30.79 | 18.0 | | | |
| 53 | 988 | 1.60 | 27.56 | 18.5 | | | |
| 61 | 856 | 1.85 | 23.88 | 19.0 | | | |
| 73 | 723 | 2.15 | 20.17 | 19.4 | | | |
| 75 | 697 | 2.25 | 19.45 | 19.5 | | | |
| 79 | 669 | 1.40 | 18.65 | 19.6 | | | |
| 88 | 596 | 2.65 | 16.61 | 19.8 | | | |
| 95 | 553 | 1.65 | 15.43 | 19.9 | | | |
| 112 | 470 | 1.95 | 13.12 | 20.0 | | | |
| 129 | 408 | 2.25 | 11.37 | 20.1 | | | |
| 153 | 344 | 2.65 | 9.60 | 20.2 | | | |
| 158 | 332 | 2.75 | 9.26 | 20.3 | | | |
| 30 | 1754 | 0.90 | 32.40 | 13.3 | KH073-13P-132M-06G | 121 | 320 |
| 35 | 1492 | 1.05 | 27.56 | 15.6 | | | |
| 41 | 1293 | 1.20 | 23.88 | 17.0 | | | |
| 48 | 1092 | 1.45 | 20.17 | 18.0 | | | |
| 50 | 1053 | 1.50 | 19.45 | 18.2 | | | |
| 52 | 1010 | 0.95 | 18.65 | 18.4 | | | |
| 58 | 899 | 1.75 | 16.61 | 18.9 | | | |
| 63 | 836 | 1.10 | 15.43 | 19.1 | | | |
| 74 | 710 | 1.30 | 13.12 | 19.5 | | | |
| 85 | 616 | 1.50 | 11.37 | 19.7 | | | |
| 101 | 520 | 1.80 | 9.60 | 19.9 | | | |
| 105 | 501 | 1.85 | 9.26 | 20.0 | | | |
| 123 | 428 | 2.15 | 7.91 | 20.1 | | | |
| 60 | 869 | 0.90 | 24.25 | 7.9 | KH063-13P-132S-04E | 84 | 318 |
| 66 | 791 | 0.85 | 22.07 | 8.9 | | | |
| 73 | 717 | 1.05 | 20.00 | 9.6 | | | |
| 84 | 622 | 0.85 | 17.34 | 10.4 | | | |
| 89 | 588 | 1.20 | 16.40 | 10.6 | | | |
| 105 | 500 | 1.35 | 13.94 | 11.2 | | | |
| 111 | 473 | 1.10 | 13.19 | 11.3 | | | |
| 128 | 411 | 1.55 | 11.46 | 11.6 | | | |
| 133 | 396 | 1.60 | 11.05 | 11.7 | | | |
| 135 | 390 | 1.30 | 10.88 | 11.7 | | | |
| 161 | 326 | 1.80 | 9.09 | 11.9 | | | |
| 164 | 320 | 1.60 | 8.92 | 12.0 | | | |
| 193 | 272 | 1.80 | 7.58 | 12.1 | | | |
| 235 | 223 | 2.10 | 6.23 | 12.2 | | | |
| 244 | 215 | 2.15 | 6.01 | 12.2 | | | |
| 297 | 177 | 2.45 | 4.94 | 12.3 | | | |
| 59 | 888 | 0.80 | 16.40 | ** | KH063-13P-132M-06G | 101 | 318 |
| 70 | 755 | 0.90 | 13.94 | 9.3 | | | |
| 85 | 621 | 1.05 | 11.46 | 10.4 | | | |
| 88 | 598 | 1.05 | 11.05 | 10.6 | | | |
| 89 | 589 | 0.85 | 10.88 | 10.6 | | | |
| 107 | 492 | 1.20 | 9.09 | 11.2 | | | |
| 109 | 483 | 1.05 | 8.92 | 11.3 | | | |
| 128 | 410 | 1.20 | 7.58 | 11.6 | | | |
| 156 | 337 | 1.40 | 6.23 | 11.9 | | | |
| 161 | 325 | 1.40 | 6.01 | 11.9 | | | |
| 196 | 267 | 1.65 | 4.94 | 12.1 | | | |

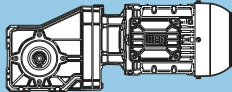
K

图例参见第241页

** ... 根据客户要求提供

| P _N = 5.5 kW | | | | | IE3 | | |
|--------------------------------------|----------------------|----------------|-------|-----------------------|--|---------|-------------|
| 50 Hz 5.5 kW | | | | |  | m kg | 尺寸表 对应页面 |
| n ₅₀ min ⁻¹ | M ₂ Nm | f _B | i | F _{rN} kN | | | |
| 74 | 707 | 0.85 | 19.73 | 3.8 | KH053-13P-132S-04E | 71 | 316 |
| 90 | 580 | 1.05 | 16.19 | 6.4 | | | |
| 98 | 537 | 0.80 | 14.98 | ** | | | |
| 107 | 493 | 1.25 | 13.75 | 7.5 | | | |
| 129 | 409 | 1.05 | 11.40 | 8.3 | | | |
| 130 | 406 | 1.50 | 11.31 | 8.3 | | | |
| 134 | 391 | 1.55 | 10.91 | 8.4 | | | |
| 156 | 337 | 1.25 | 9.40 | 8.8 | | | |
| 163 | 322 | 1.80 | 8.97 | 8.9 | | | |
| 190 | 276 | 1.50 | 7.71 | 9.1 | | | |
| 224 | 235 | 1.80 | 6.55 | 9.3 | | | |
| 272 | 193 | 2.15 | 5.39 | 9.4 | | | |
| 282 | 186 | 2.25 | 5.19 | 9.4 | | | |
| 343 | 153 | 2.70 | 4.27 | 8.6 | | | |
| 71 | 745 | 0.85 | 13.75 | 2.4 | KH053-13P-132M-06G | 88 | 316 |
| 86 | 612 | 1.00 | 11.31 | 5.9 | | | |
| 89 | 591 | 1.05 | 10.91 | 6.2 | | | |
| 103 | 509 | 0.85 | 9.40 | 7.3 | | | |
| 108 | 486 | 1.20 | 8.97 | 7.6 | | | |
| 126 | 417 | 1.00 | 7.71 | 8.2 | | | |
| 148 | 355 | 1.20 | 6.55 | 8.6 | | | |
| 180 | 292 | 1.45 | 5.39 | 9.0 | | | |
| 187 | 281 | 1.50 | 5.19 | 9.1 | | | |
| 227 | 231 | 1.80 | 4.27 | 9.3 | | | |

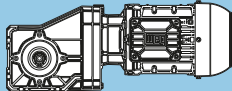
K

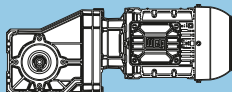
| P_N = 7.5 kW | | | | | IE3 | | | |
|-------------------------------|----------------------------|----------------------|----------|-----------------------------|--|--|----------------|-------------|
| 50 Hz | | f_B | i | 50 Hz 时 | |  | m kg | 尺寸表 对应页面 |
| 7.5 kW | M₂ Nm | | | F_{rN} kN | n₅₀ min ⁻¹ | | | |
| 41 | 1763 | 0.90 | 23.88 | 13.2 | KH073-13P-160M/L-06E | 165 | 320 | |
| 48 | 1489 | 1.05 | 20.17 | 15.6 | | | | |
| 58 | 1226 | 1.30 | 16.61 | 17.3 | | | | |
| 85 | 840 | 1.10 | 11.37 | 19.1 | | | | |
| 101 | 709 | 1.30 | 9.60 | 19.5 | | | | |
| 123 | 584 | 1.60 | 7.91 | 19.8 | | | | |
| 37 | 1915 | 0.85 | 39.17 | 11.4 | KH073-13P-132M-04F | 112 | 320 | |
| 45 | 1584 | 1.00 | 32.40 | 14.9 | | | | |
| 53 | 1347 | 1.20 | 27.56 | 16.6 | | | | |
| 61 | 1168 | 1.35 | 23.88 | 17.7 | | | | |
| 73 | 986 | 1.60 | 20.17 | 18.5 | | | | |
| 75 | 951 | 1.65 | 19.45 | 18.7 | | | | |
| 79 | 912 | 1.00 | 18.65 | 18.8 | | | | |
| 88 | 812 | 1.95 | 16.61 | 19.2 | | | | |
| 95 | 754 | 1.25 | 15.43 | 19.3 | | | | |
| 112 | 641 | 1.45 | 13.12 | 19.7 | | | | |
| 129 | 556 | 1.65 | 11.37 | 19.9 | | | | |
| 153 | 469 | 1.95 | 9.60 | 20.0 | | | | |
| 158 | 453 | 2.05 | 9.26 | 20.1 | | | | |
| 185 | 387 | 2.40 | 7.91 | 20.2 | | | | |
| 73 | 978 | 0.80 | 20.00 | ** | KH063-13P-132M-04F | 92 | 318 | |
| 89 | 802 | 0.90 | 16.40 | 8.8 | | | | |
| 105 | 682 | 1.00 | 13.94 | 9.9 | | | | |
| 111 | 645 | 0.80 | 13.19 | ** | | | | |
| 128 | 560 | 1.15 | 11.46 | 10.8 | | | | |
| 133 | 540 | 1.15 | 11.05 | 10.9 | | | | |
| 135 | 532 | 0.95 | 10.88 | 11.0 | | | | |
| 161 | 444 | 1.35 | 9.09 | 11.5 | | | | |
| 164 | 436 | 1.15 | 8.92 | 11.5 | | | | |
| 193 | 371 | 1.35 | 7.58 | 11.8 | | | | |
| 235 | 305 | 1.55 | 6.23 | 12.0 | | | | |
| 244 | 294 | 1.55 | 6.01 | 12.0 | | | | |
| 297 | 242 | 1.80 | 4.94 | 12.2 | | | | |
| 90 | 792 | 0.80 | 16.19 | ** | KH053-13P-132M-04F | 79 | 316 | |
| 107 | 672 | 0.90 | 13.75 | 4.7 | | | | |
| 130 | 553 | 1.10 | 11.31 | 6.8 | | | | |
| 134 | 533 | 1.15 | 10.91 | 7.0 | | | | |
| 156 | 460 | 0.90 | 9.40 | 7.8 | | | | |
| 163 | 439 | 1.30 | 8.97 | 8.0 | | | | |
| 190 | 377 | 1.10 | 7.71 | 8.5 | | | | |
| 224 | 320 | 1.30 | 6.55 | 8.9 | | | | |
| 272 | 264 | 1.60 | 5.39 | 9.2 | | | | |
| 282 | 254 | 1.65 | 5.19 | 9.2 | | | | |
| 343 | 209 | 2.00 | 4.27 | 9.0 | | | | |

K

图例参见第241页

** ... 根据客户要求提供

| $P_N = 11 \text{ kW}$ | | | | | IE3 | | |
|-------------------------------|-------------|-------|-------|-------------|--|---------|--------------------------------|
| 50 Hz | | | | 50 Hz 时 |  | m kg | Dimension sheet see page |
| n_{50} min ⁻¹ | M_2 Nm | f_b | i | F_m kN | | | |
| 11 kW | | | | | | | |
| 58 | 1799 | 0.90 | 16.61 | 12.8 | KH073-13P-160M/L-06G | 171 | 320 |
| 101 | 1040 | 0.90 | 9.60 | 18.3 | | | |
| 123 | 857 | 1.10 | 7.91 | 19.0 | | | |
| 62 | 1707 | 0.95 | 23.88 | 13.8 | KH073-13P-160M/L-04E | 159 | 320 |
| 73 | 1441 | 1.10 | 20.17 | 16.0 | | | |
| 89 | 1187 | 1.35 | 16.61 | 17.6 | | | |
| 129 | 813 | 1.15 | 11.37 | 19.2 | | | |
| 153 | 686 | 1.35 | 9.60 | 19.5 | | | |
| 186 | 565 | 1.65 | 7.91 | 19.8 | | | |

| $P_N = 15 \text{ kW}$ | | | | | IE3 | | |
|-------------------------------|-------------|-------|-------|-------------|--|---------|--------------------------------|
| 50 Hz | | | | 50 Hz 时 |  | m kg | Dimension sheet see page |
| n_{50} min ⁻¹ | M_2 Nm | f_b | i | F_m kN | | | |
| 15 kW | | | | | | | |
| 73 | 1972 | 0.80 | 20.17 | ** | KH073-13P-160M/L-04F | 168 | 320 |
| 88 | 1624 | 1.00 | 16.61 | 14.5 | | | |
| 129 | 1112 | 0.85 | 11.37 | 17.9 | | | |
| 153 | 939 | 1.00 | 9.60 | 18.7 | | | |
| 185 | 773 | 1.20 | 7.91 | 19.3 | | | |

选型表 - 齿轮减速箱

选型表结构

| 类型 | $i_{ges.}$ | M_{2nenn} | n_2 | i_{exakt} | IEC 机座号 | | | | | | | | | |
|-----------------------------|------------|-------------|----------------------|-------------|---------|----|----|----|-----|-----|-----|-----|-----|--|
| | | [Nm] | [min ⁻¹] | | 63 | 71 | 80 | 90 | 100 | 112 | 132 | 160 | 180 | |
| K022 | 68.88 | 110 | 20 | 551/8 | | | | | | | | | | |
| 2 级 | 61.75 | 102 | 23 | 247/4 | | | | | | | | | | |
| | 53.65 | 110 | 26 | 1073/20 | | | | | | | | | | |
| $n_1=1400 \text{ min}^{-1}$ | 48.10 | 110 | 29 | 481/10 | | | | | | | | | | |
| | 43.50 | 110 | 32 | 87/2 | | | | | | | | | | |
| | 39.00 | 110 | 36 | 39/1 | | | | | | | | | | |
| 最大扭矩 110 Nm | 34.27 | 110 | 41 | 377/11 | | | | | | | | | | |
| | 30.88 | 51 | 45 | 247/8 | | | | | | | | | | |
| | 30.73 | 110 | 46 | 338/11 | | | | | | | | | | |

- 1 齿轮减速箱型号
- 2 总减速比
- 3 S1运行模式下的容许输出扭矩 ($f_b = 1.0$)
- 4 $n_1 = 1400 \text{ min}^{-1}$ 时的输出转速 (齿轮减速电机)
- 5 精确数值比
- 6 适用的电机机座号
- 7 齿轮级数
- 8 电机转速
- 9 最大扭矩

K

| 类型 | i _{ges.} | M _{z_{nom}} | n ₂ | i _{exakt} | IEC 机座号 | | | | | | | | |
|---|-------------------|------------------------------|----------------------|--------------------|---------|----|----|----|-----|-----|-----|-----|-----|
| | | [Nm] | [min ⁻¹] | | 63 | 71 | 80 | 90 | 100 | 112 | 132 | 160 | 180 |
| K022 | 68.88 | 110 | 20 | 551/8 | | | | | | | | | |
| 2 级 n ₁ =1400 min ⁻¹ 最大扭矩 110 Nm | 61.75 | 102 | 23 | 247/4 | | | | | | | | | |
| | 53.65 | 110 | 26 | 1073/20 | | | | | | | | | |
| | 48.10 | 110 | 29 | 481/10 | | | | | | | | | |
| | 43.50 | 110 | 32 | 87/2 | | | | | | | | | |
| | 39.00 | 110 | 36 | 39/1 | | | | | | | | | |
| | 34.27 | 110 | 41 | 377/11 | | | | | | | | | |
| | 30.88 | 51 | 45 | 247/8 | | | | | | | | | |
| | 30.73 | 110 | 46 | 338/11 | | | | | | | | | |
| | 26.41 | 110 | 53 | 1479/56 | | | | | | | | | |
| | 24.05 | 81 | 58 | 481/20 | | | | | | | | | |
| | 23.68 | 110 | 59 | 663/28 | | | | | | | | | |
| | 20.63 | 110 | 68 | 1073/52 | | | | | | | | | |
| | 19.50 | 81 | 72 | 39/2 | | | | | | | | | |
| | 18.50 | 107 | 76 | 37/2 | | | | | | | | | |
| | 15.41 | 101 | 91 | 493/32 | | | | | | | | | |
| | 15.36 | 81 | 91 | 169/11 | | | | | | | | | |
| | 13.81 | 97 | 101 | 221/16 | | | | | | | | | |
| | 11.84 | 81 | 118 | 663/56 | | | | | | | | | |
| | 11.60 | 92 | 121 | 58/5 | | | | | | | | | |
| | 10.40 | 89 | 135 | 52/5 | | | | | | | | | |
| | 9.25 | 81 | 151 | 37/4 | | | | | | | | | |
| | 8.51 | 83 | 164 | 783/92 | | | | | | | | | |
| | 7.63 | 80 | 183 | 351/46 | | | | | | | | | |
| 6.91 | 81 | 203 | 221/32 | | | | | | | | | | |
| 5.20 | 81 | 269 | 26/5 | | | | | | | | | | |
| 3.82 | 77 | 367 | 351/92 | | | | | | | | | | |
| K033 | 217.88 | 200 | 6.4 | 1743/8 | | | | | | | | | |
| 3 级 n ₁ =1400 min ⁻¹ 最大扭矩 200 Nm | 177.19 | 200 | 7.9 | 2835/16 | | | | | | | | | |
| | 140.80 | 200 | 9.9 | 6195/44 | | | | | | | | | |
| | 108.75 | 200 | 13 | 435/4 | | | | | | | | | |
| | 86.83 | 200 | 16 | 4515/52 | | | | | | | | | |
| | 71.93 | 200 | 19 | 1079/15 | | | | | | | | | |
| | 65.63 | 200 | 21 | 525/8 | | | | | | | | | |
| | 58.50 | 200 | 24 | 117/2 | | | | | | | | | |
| | 49.88 | 200 | 28 | 399/8 | | | | | | | | | |
| | 46.48 | 200 | 30 | 1534/33 | | | | | | | | | |
| | 38.80 | 200 | 36 | 1785/46 | | | | | | | | | |
| | 35.90 | 200 | 39 | 754/21 | | | | | | | | | |
| | 30.29 | 200 | 46 | 1575/52 | | | | | | | | | |
| | 29.97 | 129 | 47 | 1079/36 | | | | | | | | | |
| | 28.67 | 200 | 49 | 86/3 | | | | | | | | | |
| | 24.38 | 160 | 57 | 195/8 | | | | | | | | | |
| | 21.67 | 200 | 65 | 65/3 | | | | | | | | | |
| | 19.37 | 163 | 72 | 3835/198 | | | | | | | | | |
| | 16.47 | 200 | 85 | 247/15 | | | | | | | | | |
| | 14.96 | 163 | 94 | 1885/126 | | | | | | | | | |
| | 12.81 | 192 | 109 | 884/69 | | | | | | | | | |
| | 11.94 | 163 | 117 | 215/18 | | | | | | | | | |
| | 10.00 | 178 | 140 | 10/1 | | | | | | | | | |
| | 9.03 | 163 | 155 | 325/36 | | | | | | | | | |
| 6.86 | 149 | 204 | 247/36 | | | | | | | | | | |
| 5.34 | 137 | 262 | 1105/207 | | | | | | | | | | |
| 4.17 | 126 | 336 | 25/6 | | | | | | | | | | |

图例参见第303页

| 类型 | i _{ges.} | M _{Znenn} | n ₂ | i _{exakt} | IEC 机座号 | | | | | | | | |
|--|-------------------|--------------------|----------------------|--------------------|---------|----|----|----|-----|-----|-----|-----|-----|
| | | [Nm] | [min ⁻¹] | | 63 | 71 | 80 | 90 | 100 | 112 | 132 | 160 | 180 |
| K043 | 277.79 | 400 | 5.0 | 14445/52 | | | | | | | | | |
| | 227.16 | 400 | 6.2 | 23625/104 | | | | | | | | | |
| | 179.37 | 400 | 7.8 | 25650/143 | | | | | | | | | |
| | 139.08 | 400 | 10 | 50625/364 | | | | | | | | | |
| | 113.83 | 400 | 12 | 38475/338 | | | | | | | | | |
| | 89.17 | 378 | 16 | 535/6 | | | | | | | | | |
| | 87.62 | 400 | 16 | 18225/208 | | | | | | | | | |
| | 72.92 | 400 | 19 | 875/12 | | | | | | | | | |
| | 66.20 | 400 | 21 | 6885/104 | | | | | | | | | |
| | 57.58 | 400 | 24 | 1900/33 | | | | | | | | | |
| | 54.18 | 400 | 26 | 16200/299 | | | | | | | | | |
| | 47.07 | 200 | 30 | 93197/1980 | | | | | | | | | |
| | 44.64 | 400 | 31 | 625/14 | | | | | | | | | |
| | 43.93 | 400 | 32 | 7425/169 | | | | | | | | | |
| | 38.49 | 270 | 36 | 30485/792 | | | | | | | | | |
| 3 级 | 36.78 | 400 | 38 | 3825/104 | | | | | | | | | |
| | 36.54 | 400 | 38 | 475/13 | | | | | | | | | |
| n ₁ =1400 min ⁻¹ | 30.39 | 280 | 46 | 33098/1089 | | | | | | | | | |
| | 29.81 | 400 | 47 | 775/26 | | | | | | | | | |
| | 28.74 | 400 | 49 | 20925/728 | | | | | | | | | |
| 最大扭矩 400 Nm | 28.13 | 400 | 50 | 225/8 | | | | | | | | | |
| | 23.57 | 261 | 59 | 21775/924 | | | | | | | | | |
| | 21.25 | 375 | 66 | 85/4 | | | | | | | | | |
| | 19.29 | 247 | 73 | 1273/66 | | | | | | | | | |
| | 17.39 | 353 | 81 | 400/23 | | | | | | | | | |
| | 14.85 | 230 | 94 | 2613/176 | | | | | | | | | |
| | 14.10 | 331 | 99 | 550/39 | | | | | | | | | |
| | 11.81 | 314 | 119 | 425/36 | | | | | | | | | |
| | 11.22 | 213 | 125 | 14807/1320 | | | | | | | | | |
| | 9.57 | 295 | 146 | 775/81 | | | | | | | | | |
| | 9.23 | 292 | 152 | 775/84 | | | | | | | | | |
| | 9.18 | 202 | 152 | 6968/759 | | | | | | | | | |
| | 7.44 | 190 | 188 | 67/9 | | | | | | | | | |
| | 6.23 | 181 | 225 | 14807/2376 | | | | | | | | | |
| | 5.05 | 171 | 277 | 27001/5346 | | | | | | | | | |
| | 4.87 | 169 | 287 | 27001/5544 | | | | | | | | | |

K

图例参见第303页

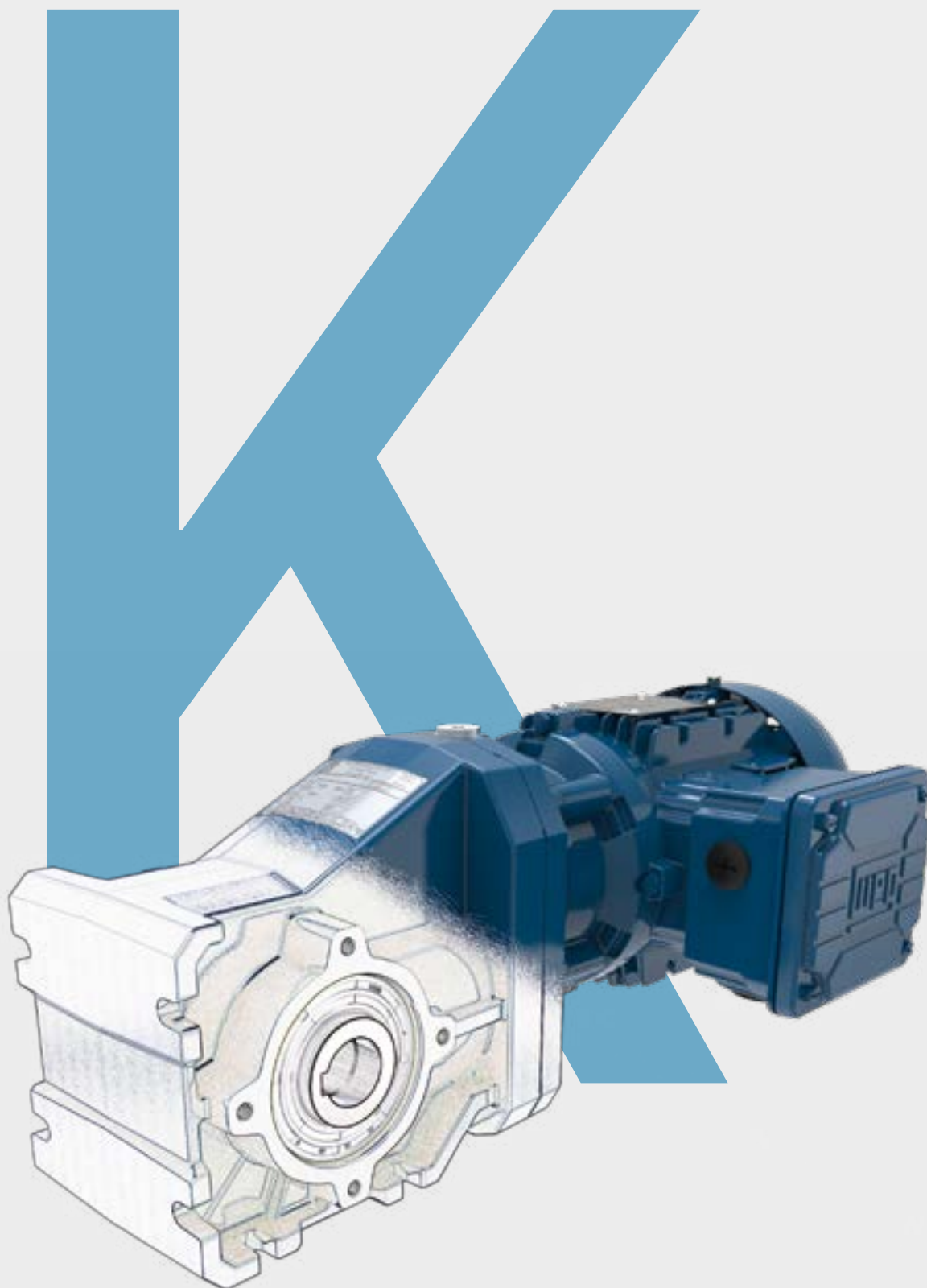
| 类型 | i _{ges.} | M _{z_{nom}} | n ₂ | i _{exakt} | IEC 机座号 | | | | | | | | | |
|---|-------------------|------------------------------|----------------------|--------------------|---------|----|----|----|-----|-----|-----|-----|-----|--|
| | | [Nm] | [min ⁻¹] | | 63 | 71 | 80 | 90 | 100 | 112 | 132 | 160 | 180 | |
| K053 | 245.70 | 600 | 5.7 | 2457/10 | | | | | | | | | | |
| 3 级 n ₁ =1400 min ⁻¹ 最大扭矩 600 Nm | 194.73 | 600 | 7.2 | 2142/11 | | | | | | | | | | |
| | 151.20 | 600 | 9.3 | 756/5 | | | | | | | | | | |
| | 124.06 | 600 | 11 | 8064/65 | | | | | | | | | | |
| | 96.08 | 600 | 15 | 3843/40 | | | | | | | | | | |
| | 80.46 | 564 | 17 | 7644/95 | | | | | | | | | | |
| | 73.08 | 600 | 19 | 1827/25 | | | | | | | | | | |
| | 63.77 | 600 | 22 | 13328/209 | | | | | | | | | | |
| | 60.26 | 600 | 23 | 1386/23 | | | | | | | | | | |
| | 49.52 | 600 | 28 | 4704/95 | | | | | | | | | | |
| | 49.43 | 600 | 28 | 3213/65 | | | | | | | | | | |
| | 42.00 | 600 | 33 | 42/1 | | | | | | | | | | |
| | 40.63 | 600 | 34 | 50176/1235 | | | | | | | | | | |
| | 38.32 | 268 | 37 | 728/19 | | | | | | | | | | |
| | 34.53 | 600 | 41 | 518/15 | | | | | | | | | | |
| | 33.30 | 600 | 42 | 333/10 | | | | | | | | | | |
| | 31.46 | 600 | 44 | 2989/95 | | | | | | | | | | |
| | 30.37 | 392 | 46 | 19040/627 | | | | | | | | | | |
| | 27.39 | 600 | 51 | 630/23 | | | | | | | | | | |
| | 23.93 | 600 | 58 | 11368/475 | | | | | | | | | | |
| | 23.58 | 432 | 59 | 448/19 | | | | | | | | | | |
| | 19.73 | 600 | 71 | 8624/437 | | | | | | | | | | |
| | 19.35 | 432 | 72 | 14336/741 | | | | | | | | | | |
| | 16.19 | 600 | 86 | 19992/1235 | | | | | | | | | | |
| | 14.98 | 432 | 93 | 854/57 | | | | | | | | | | |
| | 13.75 | 600 | 102 | 784/57 | | | | | | | | | | |
| | 11.40 | 432 | 123 | 3248/285 | | | | | | | | | | |
| | 11.31 | 576 | 124 | 29008/2565 | | | | | | | | | | |
| | 10.91 | 569 | 128 | 1036/95 | | | | | | | | | | |
| | 9.40 | 432 | 149 | 12320/1311 | | | | | | | | | | |
| | 8.97 | 537 | 156 | 3920/437 | | | | | | | | | | |
| | 7.71 | 432 | 182 | 1904/247 | | | | | | | | | | |
| | 6.55 | 432 | 214 | 1120/171 | | | | | | | | | | |
| 5.39 | 407 | 260 | 8288/1539 | | | | | | | | | | | |
| 5.19 | 403 | 270 | 296/57 | | | | | | | | | | | |
| 4.27 | 380 | 328 | 5600/1311 | | | | | | | | | | | |

K

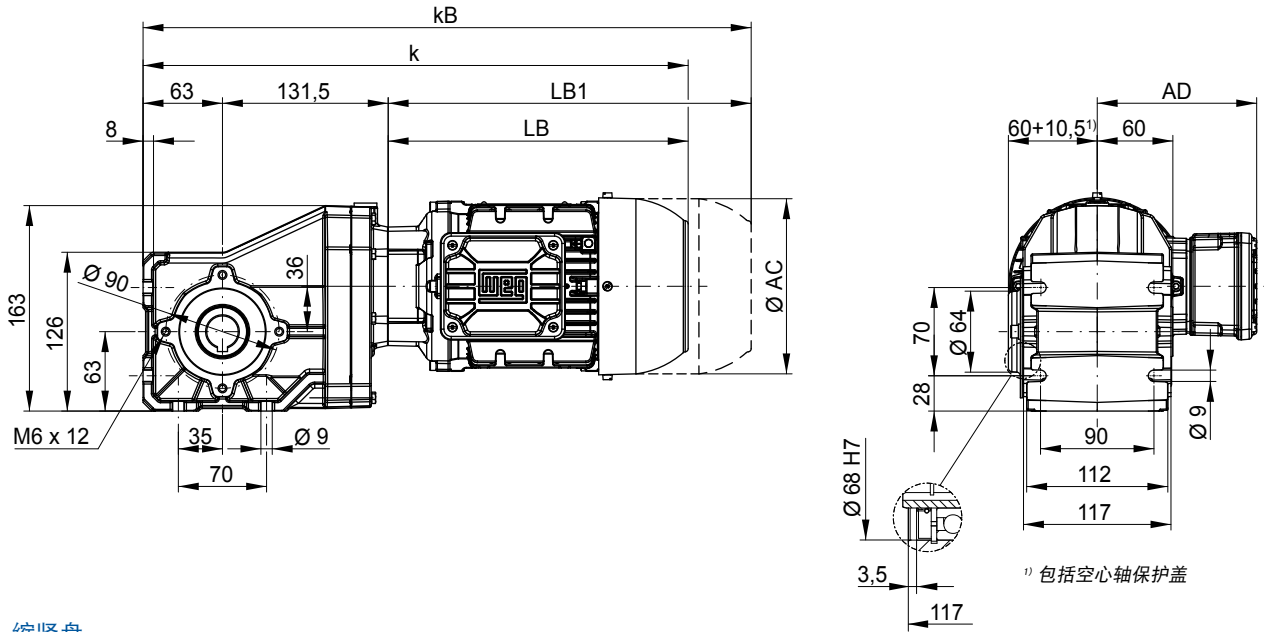
| 类型 | i _{ges.} | M _{Znenn} | n ₂ | i _{exakt} | IEC 机座号 | | | | | | | | | |
|--|-------------------|--------------------|----------------------|--------------------|---------|----|----|----|-----|-----|-----|-----|-----|--|
| | | [Nm] | [min ⁻¹] | | 63 | 71 | 80 | 90 | 100 | 112 | 132 | 160 | 180 | |
| K063 | 198.00 | 820 | 7.1 | 198/1 | | | | | | | | | | |
| 3 级 n ₁ =1400 min ⁻¹ 最大扭矩 820 Nm | 156.92 | 820 | 8.9 | 2040/13 | | | | | | | | | | |
| | 121.85 | 820 | 11 | 1584/13 | | | | | | | | | | |
| | 99.98 | 820 | 14 | 16896/169 | | | | | | | | | | |
| | 81.53 | 571 | 17 | 1386/17 | | | | | | | | | | |
| | 77.42 | 820 | 18 | 2013/26 | | | | | | | | | | |
| | 64.62 | 820 | 22 | 840/13 | | | | | | | | | | |
| | 58.89 | 820 | 24 | 3828/65 | | | | | | | | | | |
| | 50.17 | 820 | 28 | 11088/221 | | | | | | | | | | |
| | 48.56 | 820 | 29 | 14520/299 | | | | | | | | | | |
| | 44.35 | 311 | 32 | 754/17 | | | | | | | | | | |
| | 41.17 | 820 | 34 | 118272/2873 | | | | | | | | | | |
| | 39.83 | 820 | 35 | 6732/169 | | | | | | | | | | |
| | 35.15 | 454 | 40 | 1160/33 | | | | | | | | | | |
| | 33.85 | 820 | 41 | 440/13 | | | | | | | | | | |
| | 31.88 | 820 | 44 | 14091/442 | | | | | | | | | | |
| | 27.83 | 782 | 50 | 3256/117 | | | | | | | | | | |
| | 27.29 | 500 | 51 | 464/17 | | | | | | | | | | |
| | 26.84 | 773 | 52 | 2442/91 | | | | | | | | | | |
| | 24.25 | 820 | 58 | 26796/1105 | | | | | | | | | | |
| | 22.40 | 500 | 63 | 14848/663 | | | | | | | | | | |
| | 22.07 | 730 | 63 | 6600/299 | | | | | | | | | | |
| | 20.00 | 803 | 70 | 101640/5083 | | | | | | | | | | |
| | 17.34 | 500 | 81 | 1769/102 | | | | | | | | | | |
| | 16.40 | 757 | 85 | 2772/169 | | | | | | | | | | |
| | 13.94 | 722 | 100 | 3080/221 | | | | | | | | | | |
| | 13.19 | 500 | 106 | 3364/255 | | | | | | | | | | |
| | 11.46 | 681 | 122 | 22792/1989 | | | | | | | | | | |
| | 11.05 | 673 | 127 | 2442/221 | | | | | | | | | | |
| | 10.88 | 500 | 129 | 12760/1173 | | | | | | | | | | |
| | 9.09 | 635 | 154 | 46200/5083 | | | | | | | | | | |
| | 8.92 | 500 | 157 | 116/13 | | | | | | | | | | |
| | 7.58 | 500 | 185 | 1160/153 | | | | | | | | | | |
| | 6.23 | 500 | 225 | 8584/1377 | | | | | | | | | | |
| 6.01 | 495 | 233 | 2146/357 | | | | | | | | | | | |
| 4.94 | 467 | 283 | 5800/1173 | | | | | | | | | | | |
| K073 | 256.14 | 1550 | 5.5 | 5635/22 | | | | | | | | | | |
| 3 级 n ₁ =1400 min ⁻¹ 最大扭矩 1550 Nm | 197.75 | 1550 | 7.1 | 791/4 | | | | | | | | | | |
| | 165.85 | 1550 | 8.4 | 2156/13 | | | | | | | | | | |
| | 130.16 | 1550 | 11 | 4165/32 | | | | | | | | | | |
| | 100.45 | 1550 | 14 | 2009/20 | | | | | | | | | | |
| | 99.87 | 1288 | 14 | 18676/187 | | | | | | | | | | |
| | 83.09 | 1550 | 17 | 1911/23 | | | | | | | | | | |
| | 77.11 | 1550 | 18 | 6554/85 | | | | | | | | | | |
| | 70.67 | 1550 | 20 | 3675/52 | | | | | | | | | | |
| | 64.67 | 1550 | 22 | 71456/1105 | | | | | | | | | | |
| | 61.25 | 1550 | 23 | 245/4 | | | | | | | | | | |
| | 51.72 | 1550 | 27 | 931/18 | | | | | | | | | | |
| | 50.75 | 1550 | 28 | 203/4 | | | | | | | | | | |
| | 49.88 | 1550 | 28 | 399/8 | | | | | | | | | | |
| | 47.56 | 613 | 29 | 26680/561 | | | | | | | | | | |
| | 42.61 | 1550 | 33 | 980/23 | | | | | | | | | | |
| | 39.17 | 1550 | 36 | 16646/425 | | | | | | | | | | |
| | 36.72 | 757 | 38 | 13108/357 | | | | | | | | | | |
| | 32.40 | 1550 | 43 | 63336/1955 | | | | | | | | | | |
| | 30.79 | 910 | 45 | 20416/663 | | | | | | | | | | |
| | 27.56 | 1550 | 51 | 6090/221 | | | | | | | | | | |
| | 24.17 | 910 | 58 | 145/6 | | | | | | | | | | |
| | 23.88 | 1550 | 59 | 406/17 | | | | | | | | | | |
| | 20.17 | 1550 | 69 | 15428/765 | | | | | | | | | | |
| | 19.45 | 1550 | 72 | 1653/85 | | | | | | | | | | |
| | 18.65 | 910 | 75 | 4756/255 | | | | | | | | | | |
| | 16.61 | 1550 | 84 | 6496/391 | | | | | | | | | | |
| | 15.43 | 910 | 91 | 6032/391 | | | | | | | | | | |
| | 13.12 | 910 | 107 | 2900/221 | | | | | | | | | | |
| | 11.37 | 910 | 123 | 580/51 | | | | | | | | | | |
| | 9.60 | 910 | 146 | 4408/459 | | | | | | | | | | |
| | 9.26 | 910 | 151 | 1102/119 | | | | | | | | | | |
| | 7.91 | 910 | 177 | 9280/1173 | | | | | | | | | | |



尺寸表

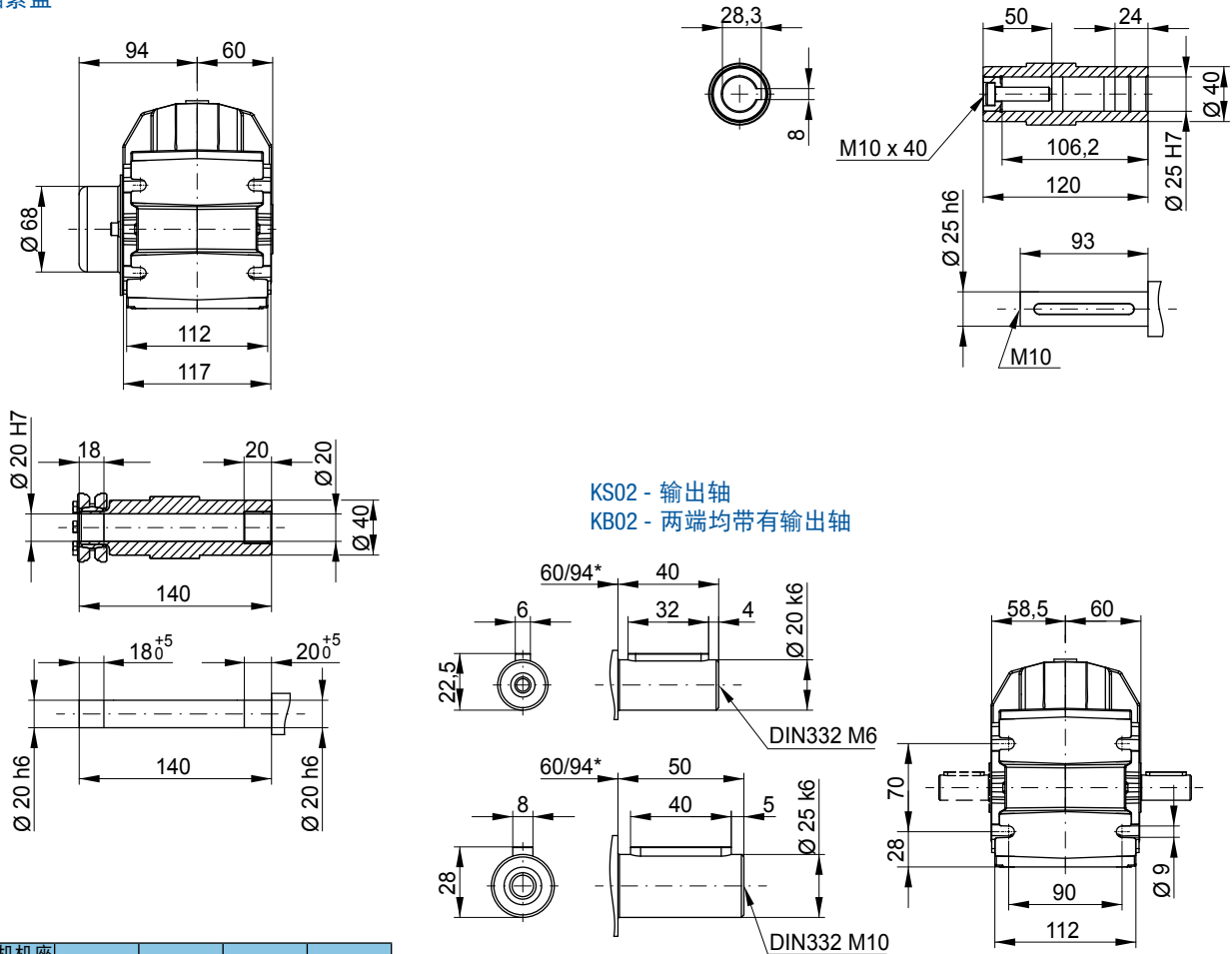


KH02 - 空心轴



K

KD02 - 缩紧盘

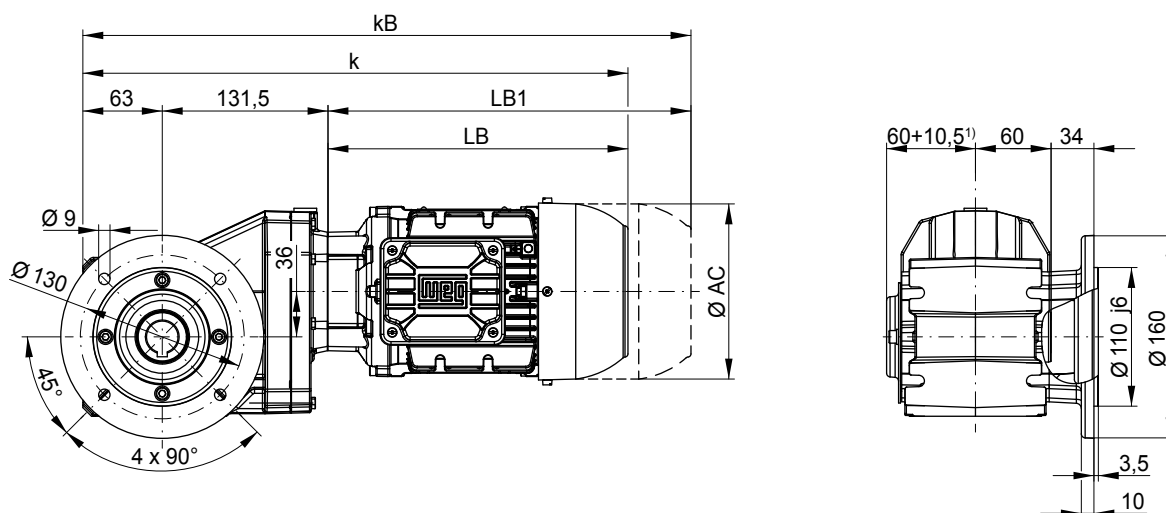


| 电机机座 尺寸 | 63 | 71 | 80 | 90S/L |
|------------|-----|-----|-----|-------|
| AC | 126 | 141 | 159 | 178 |
| AD | 128 | 136 | 145 | 155 |
| k | 399 | 433 | 441 | 483 |
| kB | 443 | 482 | 499 | 556 |
| LB | 204 | 238 | 246 | 288 |
| LB1 | 248 | 287 | 304 | 361 |

电机尺寸表参见第354页。电机长度LB和LB1的相关说明参见第358页。

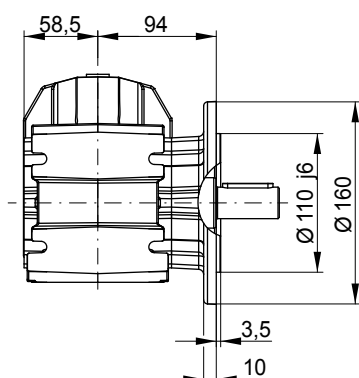
*KS(KB)/KF设计型式

K002 - 带空心轴的B5法兰配置

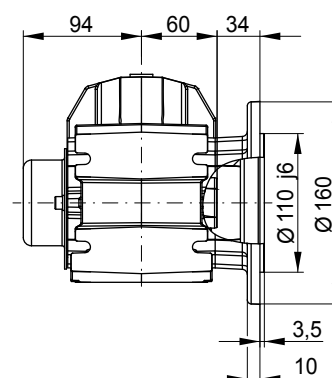


¹) 包括空心轴保护盖

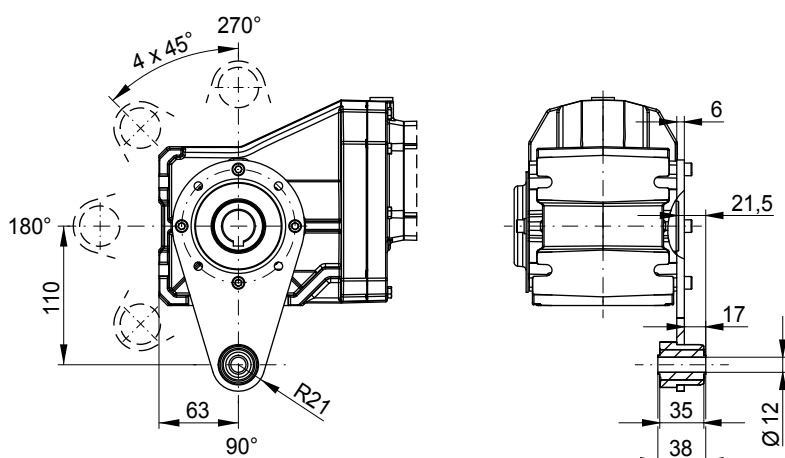
KF02 - 带输出轴的B5法兰配置



KP02 - 带空心轴和缩紧盘的B5法兰配置

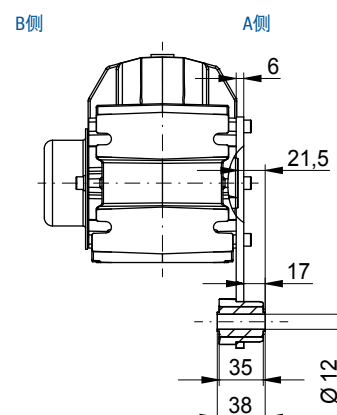


KT02 - 带扭矩臂的空心轴 **



扭矩臂位置:
90°, 135°, 180°, 225°, 270°

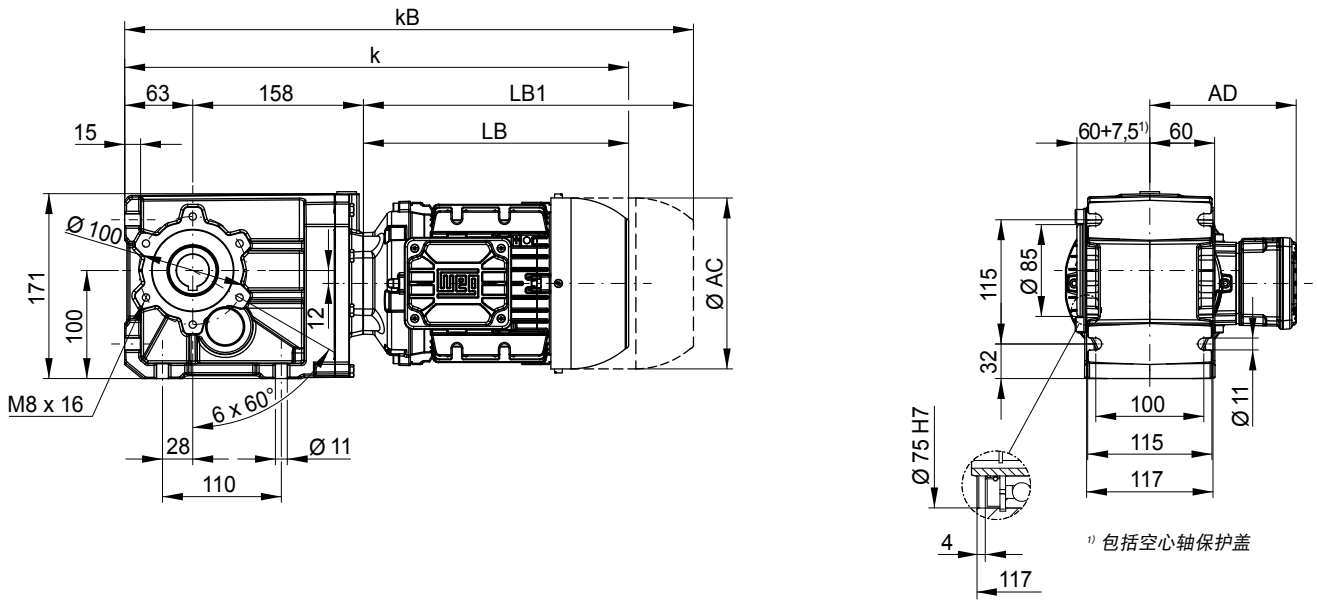
KU02 - 带缩紧盘和扭矩臂的空心轴 **



尺寸单位为mm。

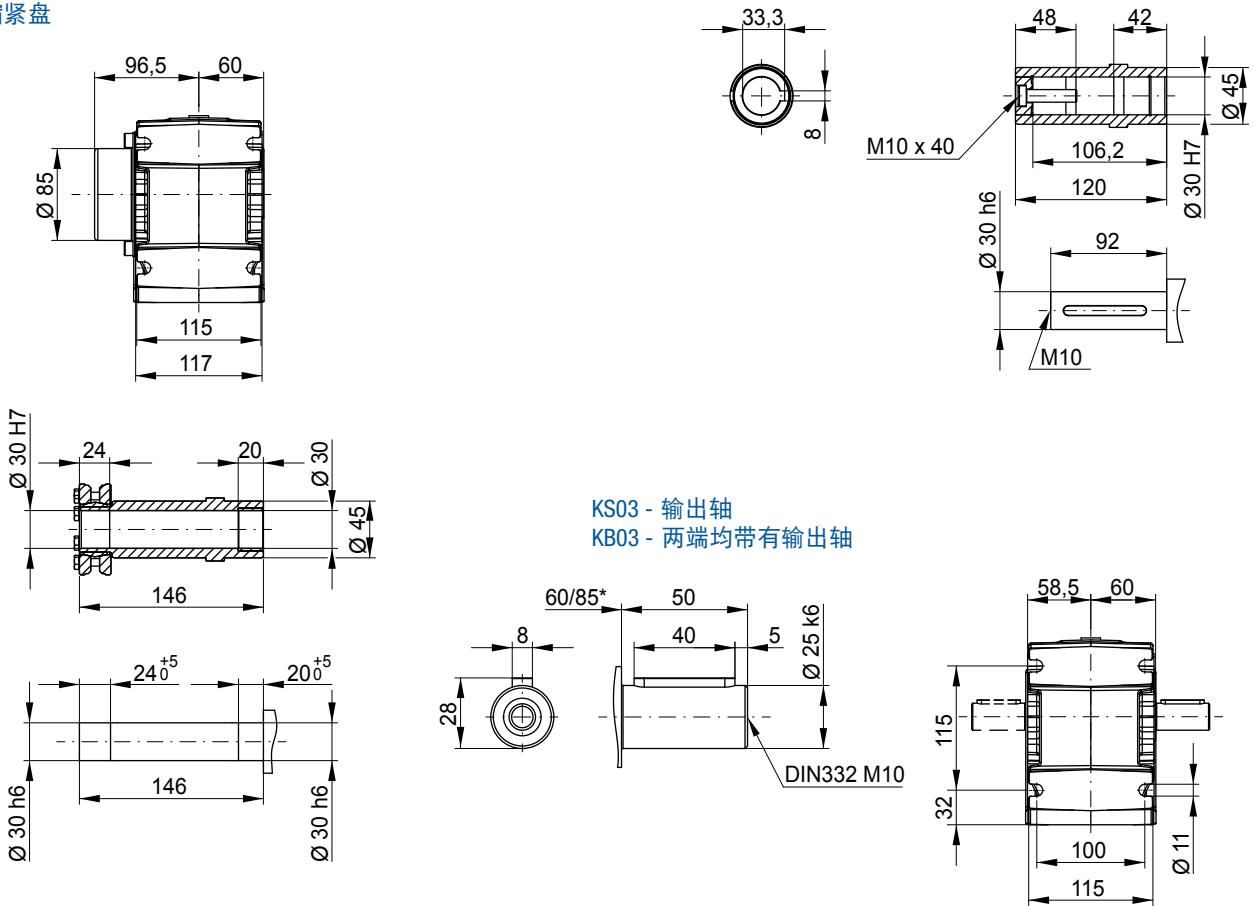
** 扭矩臂可安装到A侧或B侧。

KH03 - 空心轴



K

KD03 - 缩紧盘



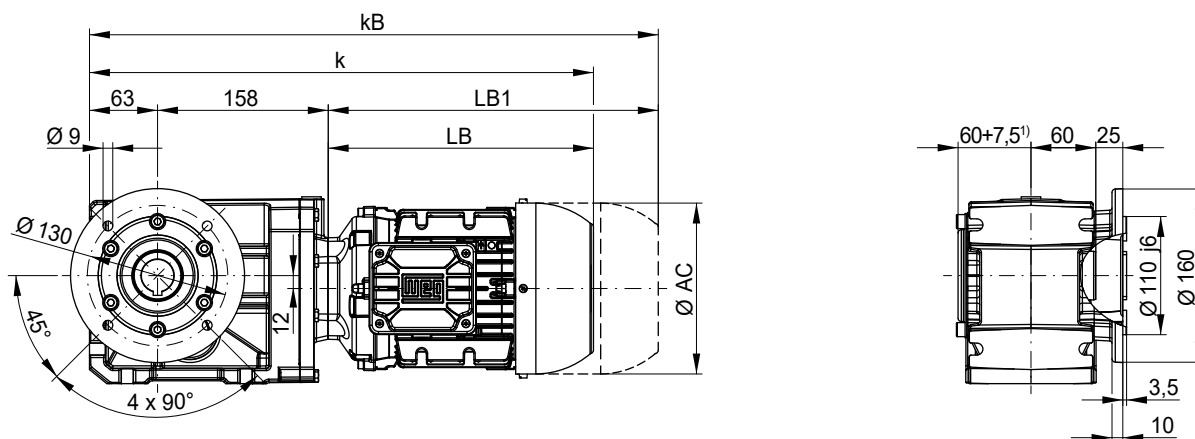
KS03 - 输出轴
KB03 - 两端均带有输出轴

| 电机机座 尺寸 | 63 | 71 | 80 | 90S/L | 100L | L100L |
|------------|-----|-----|-----|-------|------|-------|
| AC | 126 | 141 | 159 | 178 | 199 | 199 |
| AD | 128 | 136 | 145 | 155 | 165 | 165 |
| k | 425 | 459 | 467 | 509 | 559 | 597 |
| kB | 469 | 508 | 525 | 582 | 643 | 681 |
| LB | 204 | 238 | 246 | 288 | 338 | 376 |
| LB1 | 248 | 287 | 304 | 361 | 422 | 460 |

电机尺寸表参见第354页。电机长度LB和LB1的相关说明参见第358页。

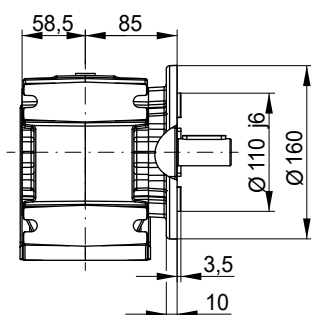
*KS(KB)/KF设计型式

K003 - 带空心轴的B5法兰配置

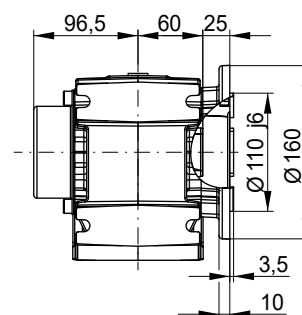


¹) 包括空心轴保护盖

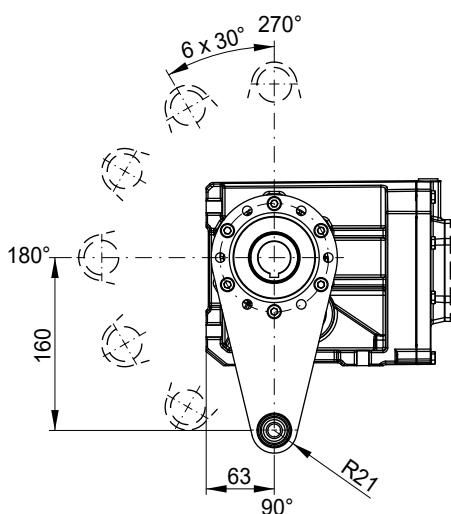
KF03 - 带输出轴的B5法兰配置



KP03 - 带空心轴和缩紧盘的B5法兰配置

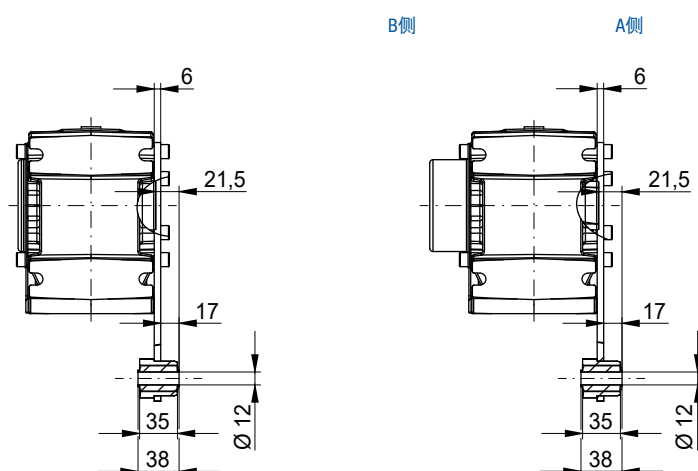


KT03 - 带扭矩臂的空心轴 **



扭矩臂位置:
90°, 120°, 150°, 180°, 210°, 240°, 270°

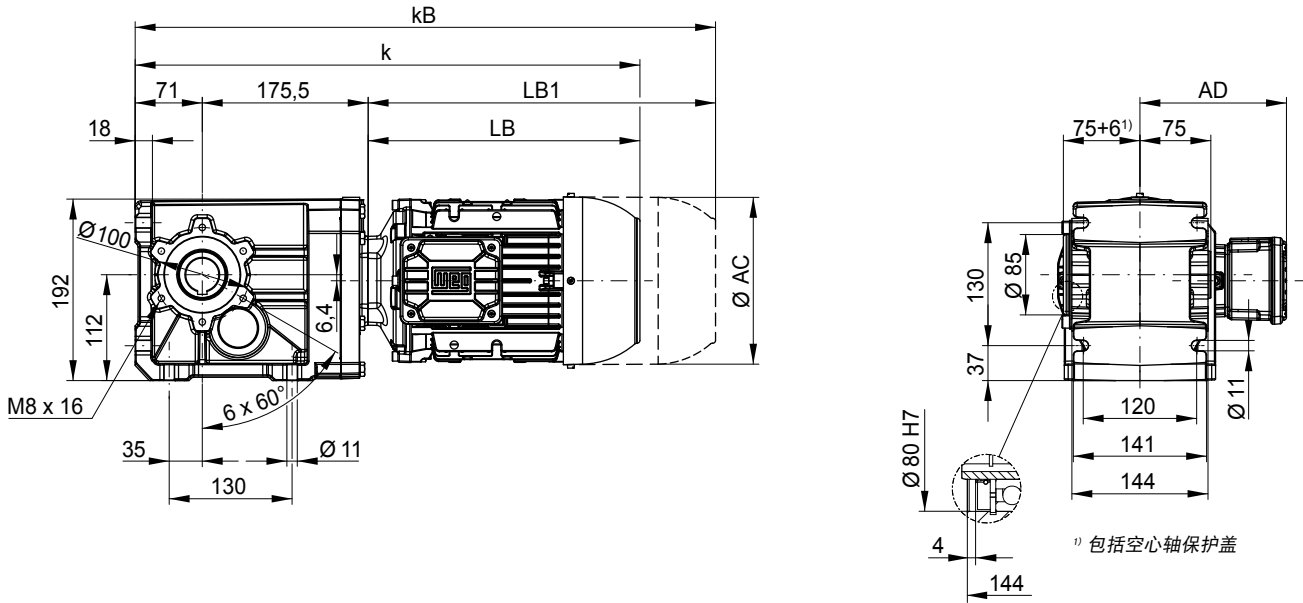
KU03 - 带缩紧盘和扭矩臂的空心轴 **



尺寸单位为mm。

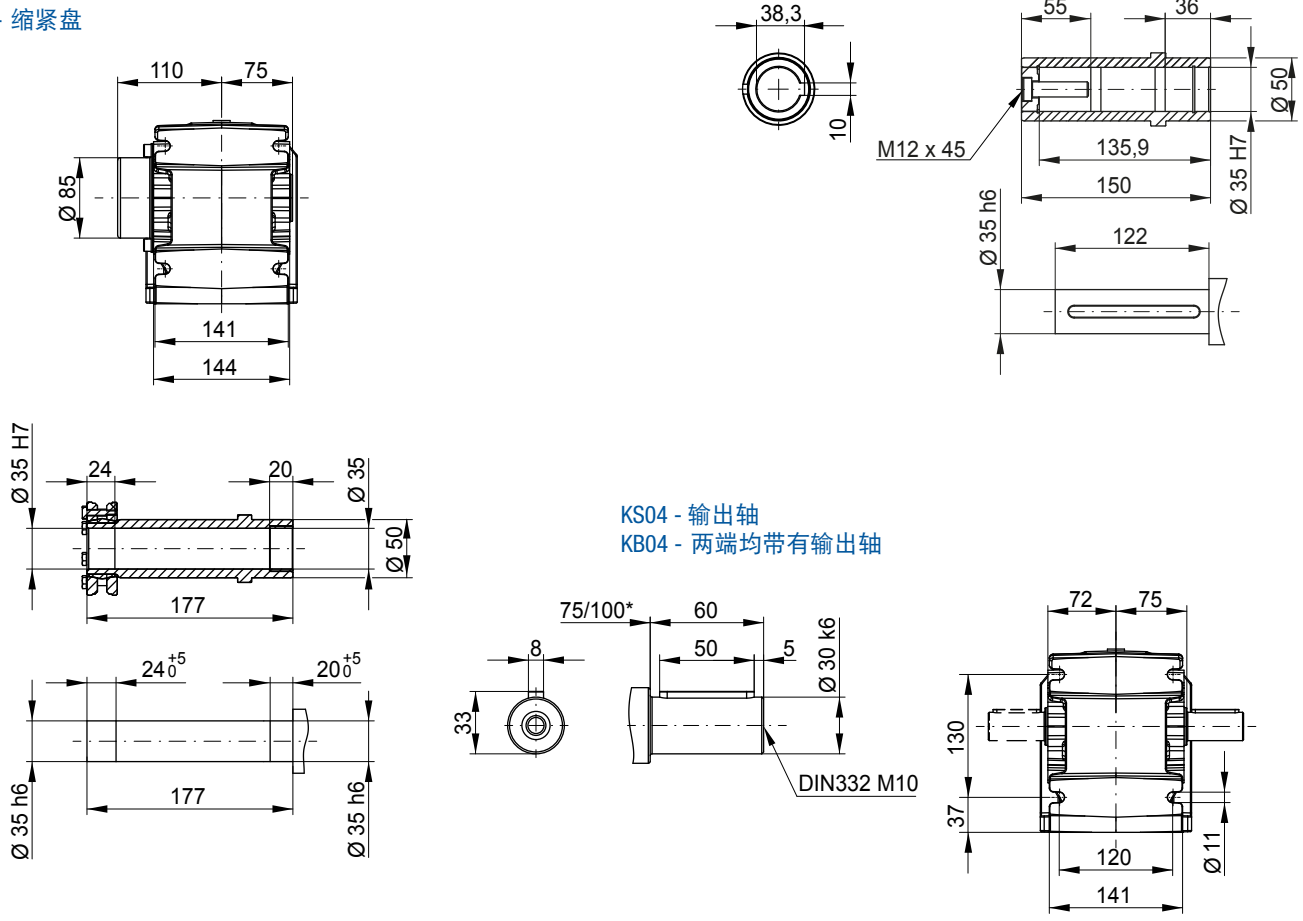
** 扭矩臂可安装到A侧或B侧。

KH04 - 空心轴



K

KD04 - 缩紧盘



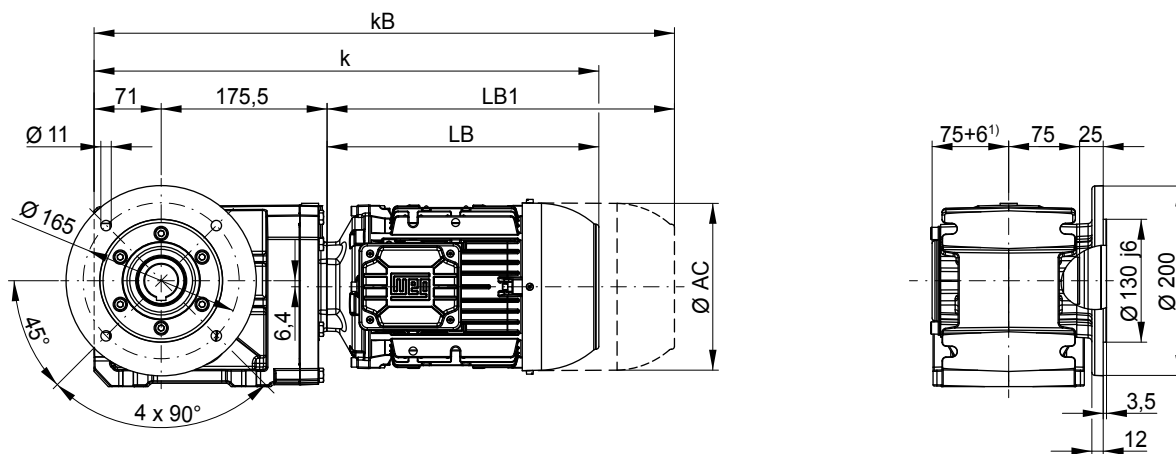
KS04 - 输出轴
KB04 - 两端均带有输出轴

| 电机机座 尺寸 | 63 | 71 | 80 | 90S/L | 100L | L100L | 112M |
|------------|-----|-----|-----|-------|------|-------|------|
| AC | 126 | 141 | 159 | 178 | 199 | 199 | 221 |
| AD | 128 | 136 | 145 | 155 | 165 | 165 | 185 |
| k | 451 | 485 | 493 | 535 | 585 | 623 | 595 |
| kB | 495 | 534 | 551 | 608 | 669 | 707 | 682 |
| LB | 204 | 238 | 246 | 288 | 338 | 376 | 348 |
| LB1 | 248 | 287 | 304 | 361 | 422 | 460 | 435 |

电机尺寸表参见第350页。电机长度LB和LB1的相关说明参见第354页。

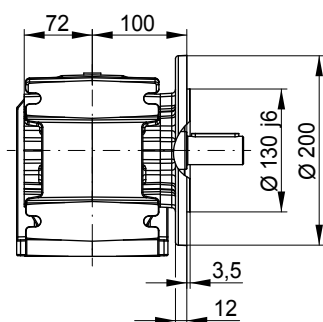
*KS(KB)/KF设计型式

K004 - 带空心轴的B5法兰配置

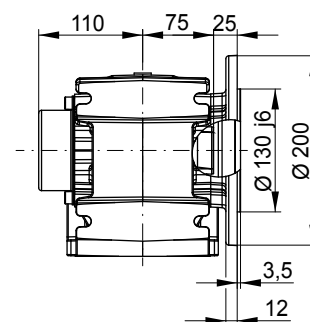


¹) 包括空心轴保护盖

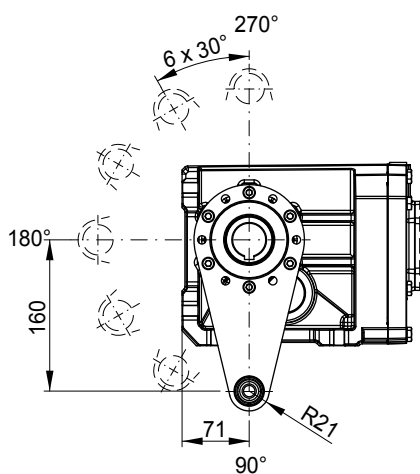
KF04 - 带输出轴的B5法兰配置



KP04 - 带空心轴和缩紧盘的B5法兰配置

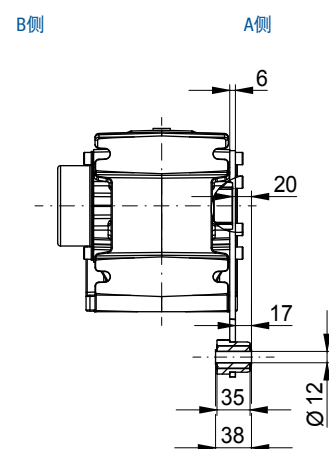


KT04 - 带扭矩臂的空心轴 **



扭矩臂位置:
90°, 120°, 150°, 180°, 210°, 240°, 270°

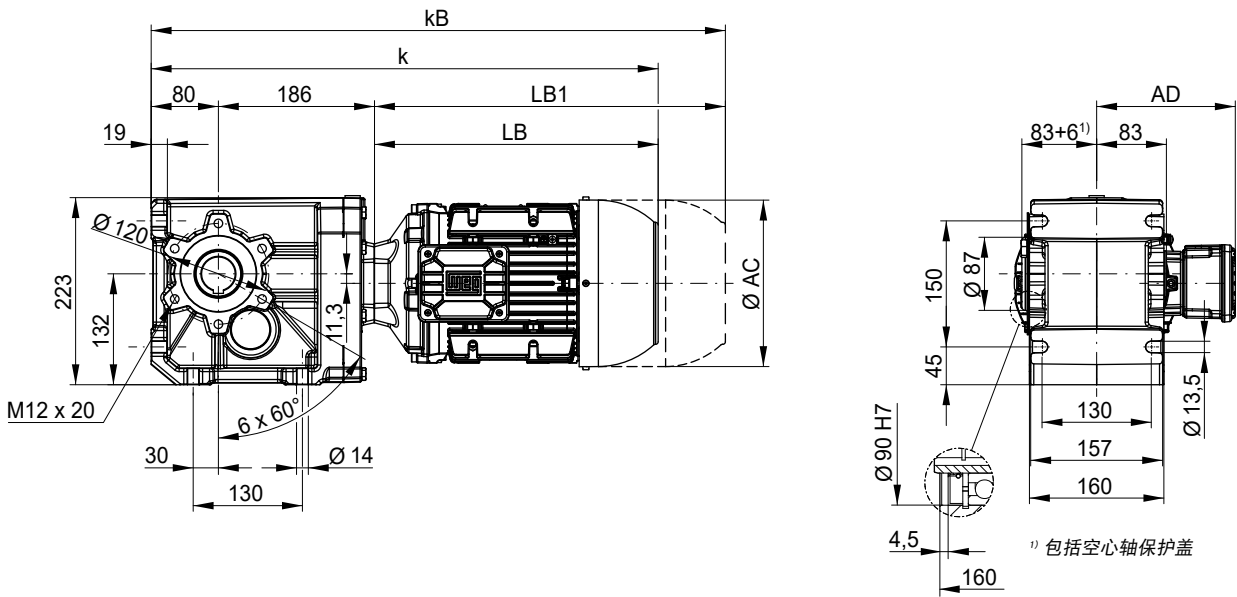
KU04 - 带缩紧盘和扭矩臂的空心轴 **



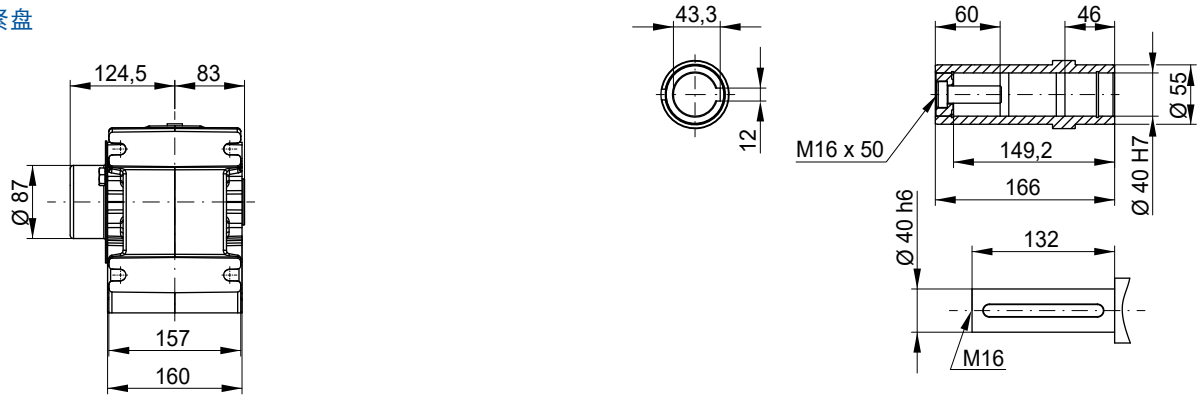
尺寸单位为mm。

** 扭矩臂可安装到A侧或B侧。

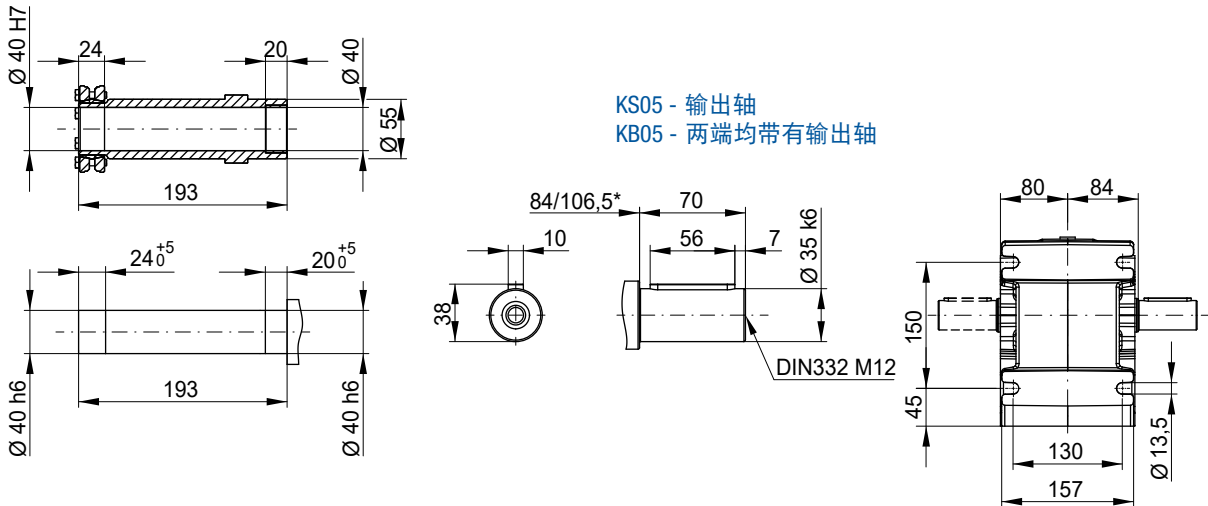
KH05 - 空心轴



KD05 - 缩紧盘



KS05 - 输出轴
KB05 - 两端均带有输出轴

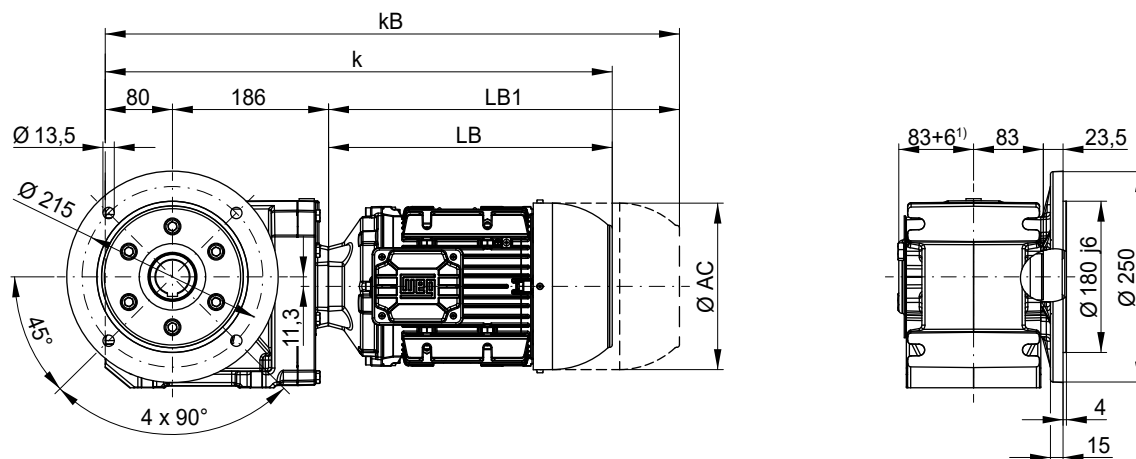


| 电机机座 尺寸 | 63 | 71 | 80 | 90S/L | 100L | L100L | 112M | 132S,M | L132M |
|------------|-----|-----|-----|-------|------|-------|------|--------|-------|
| AC | 126 | 141 | 159 | 178 | 199 | 199 | 221 | 261 | 261 |
| AD | 128 | 136 | 145 | 155 | 165 | 165 | 185 | 205 | 205 |
| k | 470 | 504 | 512 | 554 | 604 | 642 | 614 | 679 | 717 |
| kB | 514 | 553 | 570 | 627 | 688 | 726 | 701 | 797 | 835 |
| LB | 204 | 238 | 246 | 288 | 338 | 376 | 348 | 413 | 451 |
| LB1 | 248 | 287 | 304 | 361 | 422 | 460 | 435 | 531 | 569 |

电机尺寸表参见第350页。电机长度LB和LB1的相关说明参见第354页。

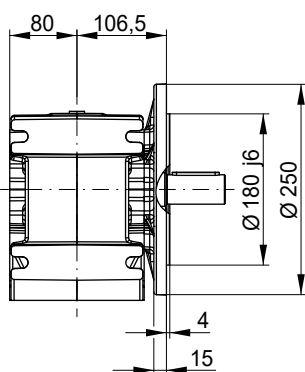
*KS(KB)/KF设计型式

K005 - 带空心轴的B5法兰配置

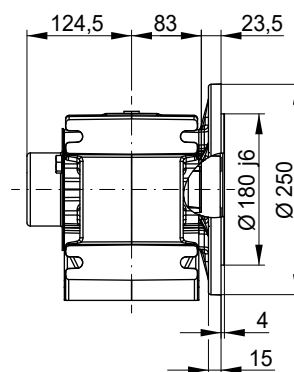


¹⁾ 包括空心轴保护盖

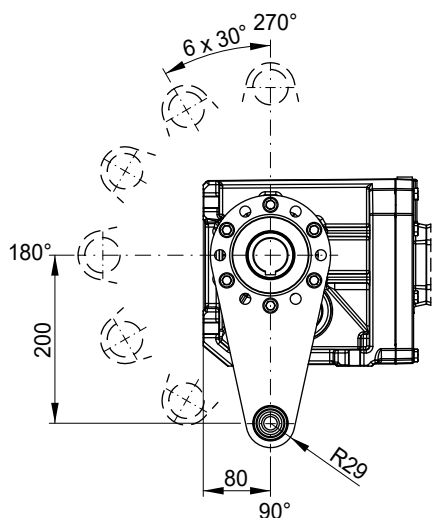
KF05 - 带输出轴的B5法兰配置



KP05 - 带空心轴和缩紧盘的B5法兰配置

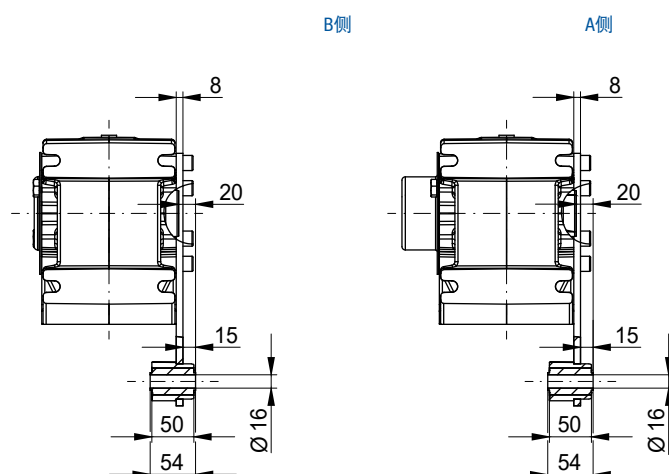


KT05 - 带扭矩臂的空心轴 **



扭矩臂位置:
90°, 120°, 150°, 180°, 210°, 240°, 270°

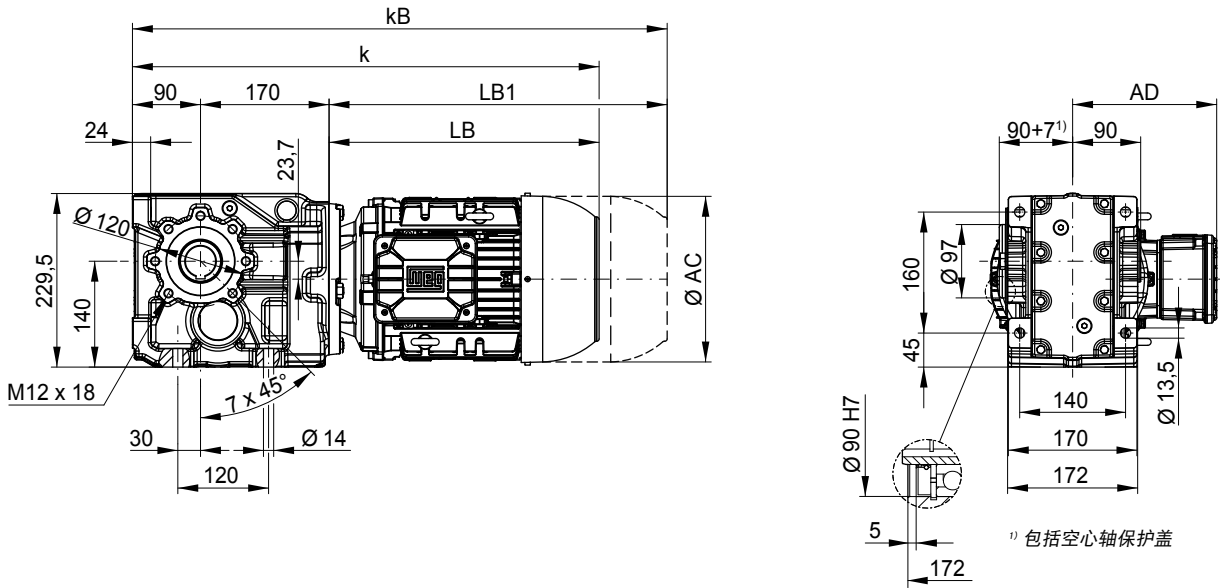
KU05 - 带缩紧盘和扭矩臂的空心轴 **



尺寸单位为mm。

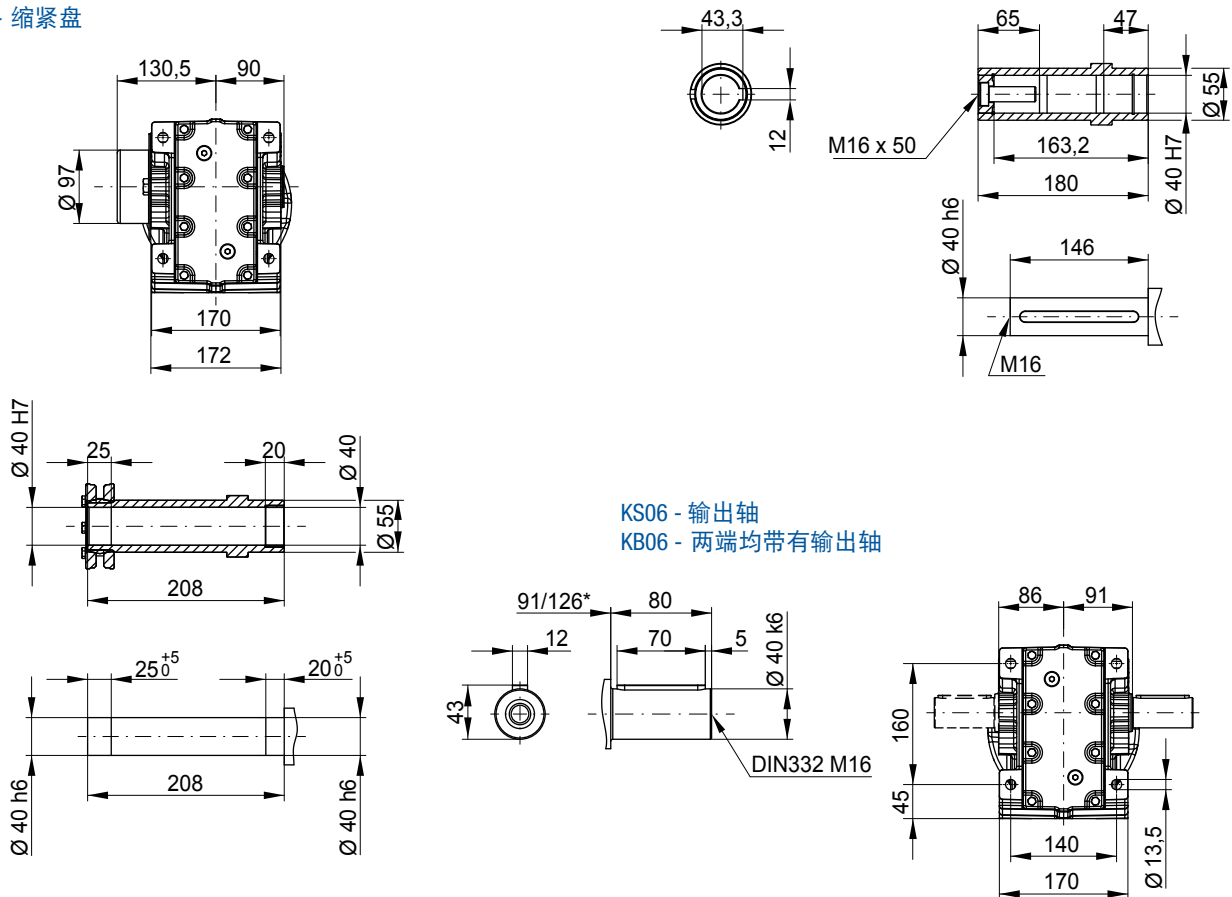
** 扭矩臂可安装到A侧或B侧。

KH06 - 空心轴



K

KD06 - 缩紧盘



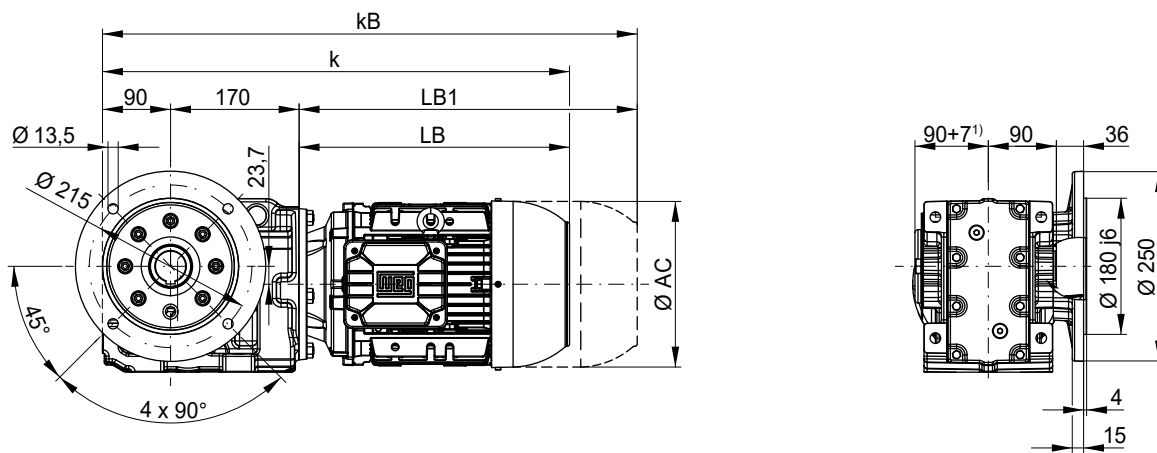
KS06 - 输出轴
KB06 - 两端均带有输出轴

| 电机机座 尺寸 | 63 | 71 | 80 | 90S/L | 100L | L100L | 112M | 132S,M | L132M |
|------------|-----|-----|-----|-------|------|-------|------|--------|-------|
| AC | 126 | 141 | 159 | 178 | 199 | 199 | 221 | 261 | 261 |
| AD | 128 | 136 | 145 | 155 | 165 | 165 | 185 | 205 | 205 |
| k | 464 | 498 | 506 | 548 | 598 | 636 | 608 | 673 | 711 |
| kB | 508 | 547 | 564 | 621 | 682 | 720 | 695 | 791 | 829 |
| LB | 204 | 238 | 246 | 288 | 338 | 376 | 348 | 413 | 451 |
| LB1 | 248 | 287 | 304 | 361 | 422 | 460 | 435 | 531 | 569 |

电机尺寸表参见第350页。电机长度LB和LB1的相关说明参见第354页。

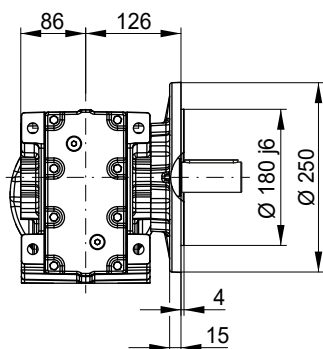
*KS(KB)/KF设计型式

K006 - 带空心轴的B5法兰配置

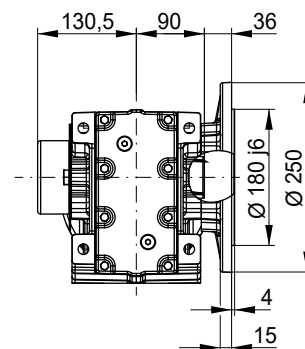


¹) 包括空心轴保护盖

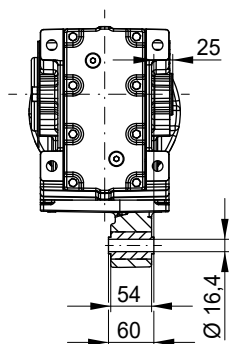
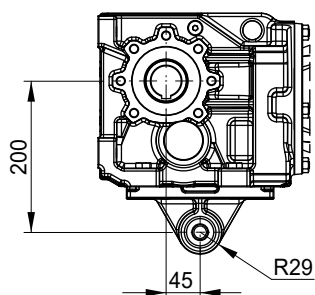
KF06 - 带输出轴的B5法兰配置



KP06 - 带空心轴和缩紧盘的B5法兰配置

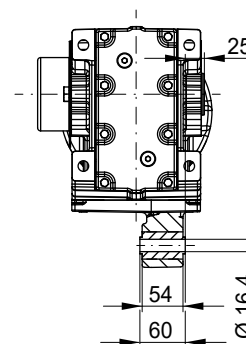


KT06 - 带扭矩臂的空心轴 **



KU06 - 带缩紧盘和扭矩臂的空心轴 **

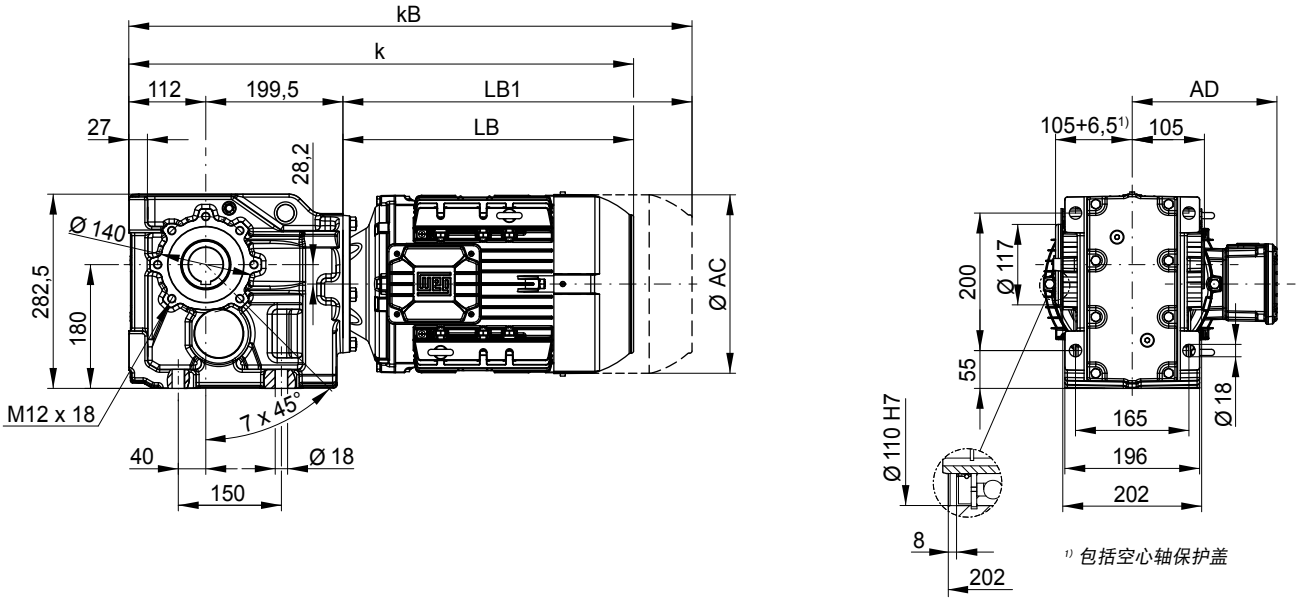
B侧 A侧



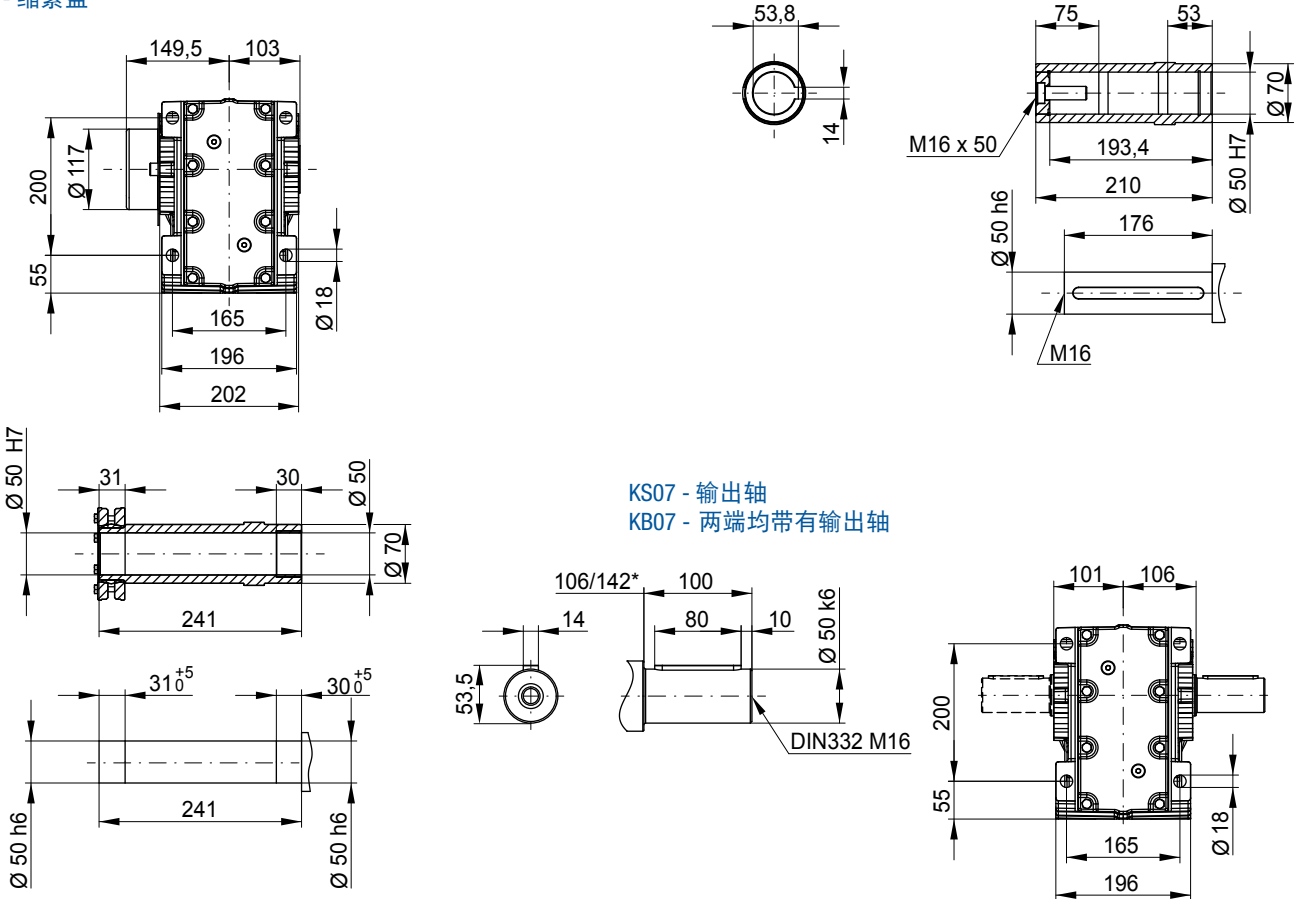
尺寸单位为mm。

** 扭矩臂可安装到A侧或B侧。

KH07 - 空心轴



KD07 - 缩紧盘



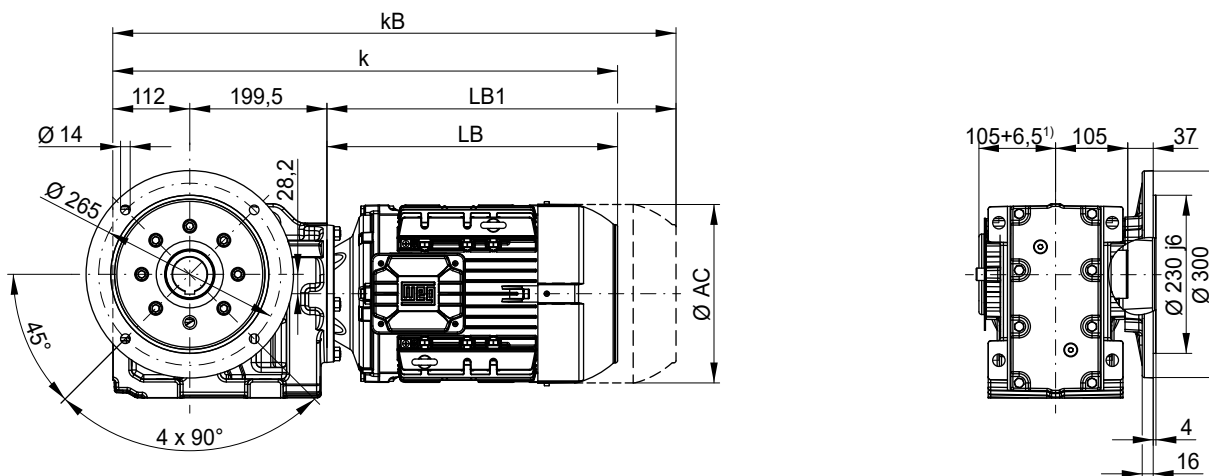
KS07 - 输出轴
KB07 - 两端均带有输出轴

| 电机机座 尺寸 | 63 | 71 | 80 | 90S/L | 100L | L100L | 112M | 132S,M | L132M | 160M | 160L |
|------------|-----|-----|-----|-------|------|-------|------|--------|-------|------|------|
| AC | 126 | 141 | 159 | 178 | 199 | 199 | 221 | 261 | 261 | 318 | 318 |
| AD | 128 | 136 | 145 | 155 | 165 | 165 | 185 | 205 | 205 | 266 | 266 |
| k | 516 | 550 | 558 | 600 | 650 | 688 | 660 | 725 | 763 | 857 | 901 |
| kB | 560 | 599 | 616 | 673 | 734 | 772 | 747 | 843 | 881 | 981 | 1025 |
| LB | 204 | 238 | 246 | 288 | 338 | 376 | 348 | 413 | 451 | 545 | 589 |
| LB1 | 248 | 287 | 304 | 361 | 422 | 460 | 435 | 531 | 569 | 669 | 713 |

电机尺寸表参见第350页。电机长度LB和LB1的相关说明参见第354页。

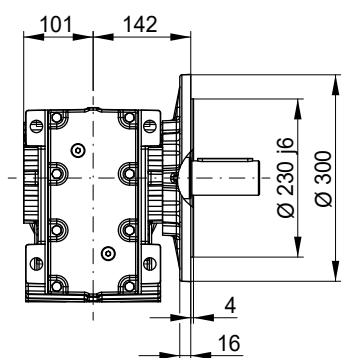
*KS(KB)/KF设计型式

K007 - 带空心轴的B5法兰配置

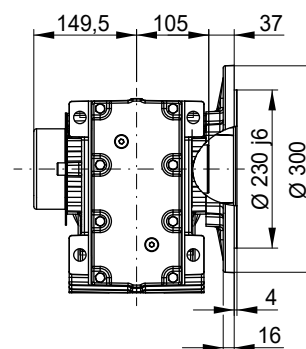


¹⁾ 包括空心轴保护盖

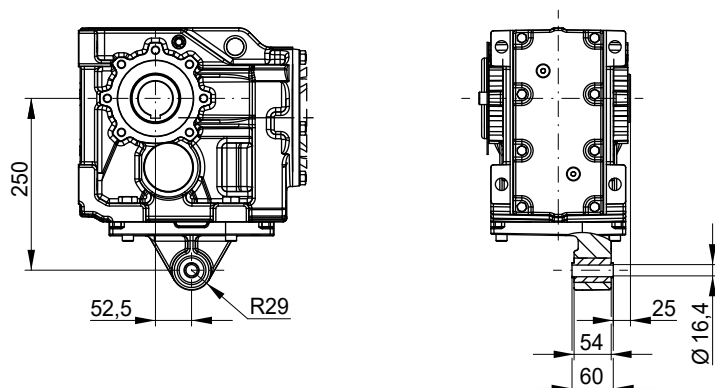
KF07 - 带输出轴的B5法兰配置



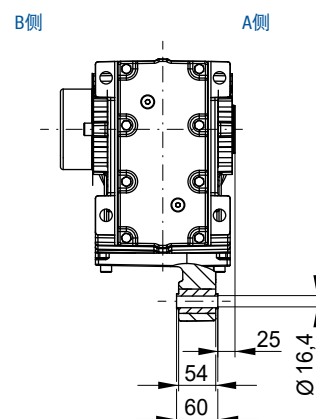
KP07 - 带空心轴和缩紧盘的B5法兰配置



KT07 - 带扭矩臂的空心轴 **



KU07 - 带缩紧盘和扭矩臂的空心轴 **



尺寸单位为mm。

** 扭矩臂可安装到A侧或B侧。



模块化电机系统





接线盒设计
第356页



制动系统和逆止器
第359页



编码器系统
第370页



通风系统
第373页



M



11系列电机
铝制外壳
(机座号63 - 132)



11系列电机
铝制外壳
(机座号160 - 180)



模块化电机系统

电机模块的详细说明参见第355页

我们的电机系统提供了最佳的模块化设计套件。套件中包括制动器、编码器、强制通风和连接系统等模块，这些模块紧密配合，共同满足客户的要求。

这种理念的主要优势在于快速而可靠的交付时间，无论是本国还是国际客户，WEG极具竞争力的销售网络和装配中心都能确保产品部件的全球覆盖。

模块化电机系统

得益于特殊的绕组和精巧的连接系统，我们的电机可在全球范围内使用*。只需改变连接方式（共有4种连接选项），电机就能在欧洲、美国或远东地区可靠运行，电压范围涵盖110V到690V，频率为50 Hz或60 Hz。

模块化电机系统提供了两种能效等级：

IE2：13H系列，IEC机座号63到180（0.12-15kW）

IE3：13P系列（铝制外壳），IEC尺寸63到180（0.12-15kW），根据客户要求也可提供IE4能效等级的电机。

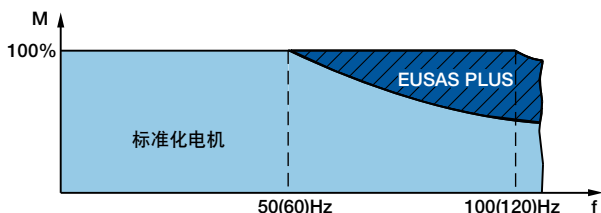
优势

- 电压范围宽
- 可切换到全球所有常用电压等级*：
 - 110-480 V - 50/60 Hz（机座号100及以下）
 - 190-690 V - 50/60 Hz（机座号112到180）
- 100/120 Hz变频器运行
- 环境温度-20到+40 °C
- 铭牌提供50/60 Hz参数
- 接线盒可灵活调节
- 强化轴承（一体化电机）
- 提供用于电机模块（比如编码器、制动器、逆止器等）中间装配的轴系统
- 标配IP55防护等级
- 通过双金属开关和/或PTC热电阻提供热保护
- 耐热等级F
- 模块化电机系统，可实现电机模块的灵活装配
- 经过全球权威机构认证：CE、CSA、UL，EAC

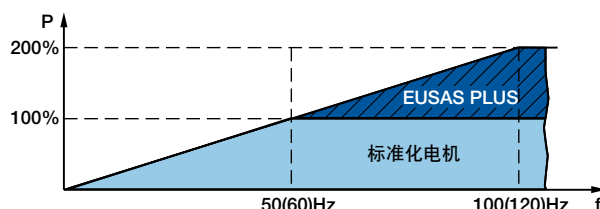
适合变频器运行的理想电机

可切换为100/120 Hz运行。切换过程简单，可使用双路输出。

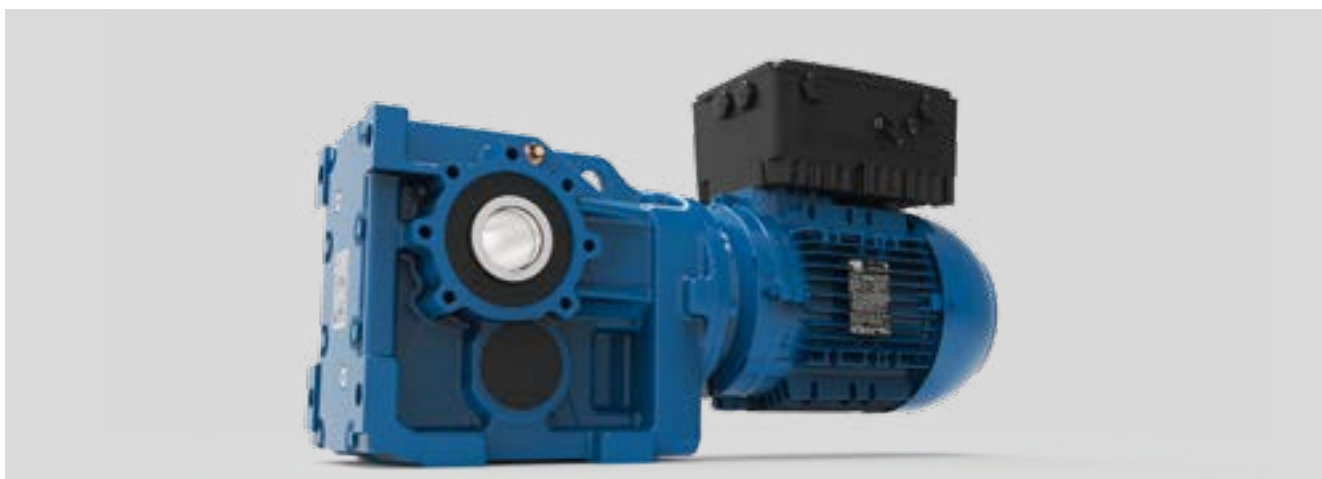
WEG模块化电机系统和变频驱动器（适用于各种应用的CFW型以及离散化电机驱动器MW500）的完美组合，可实现调速范围更广的驱动系统。



双额定转速以下的额定扭矩



双额定转速下的两倍额定功率



配合离散化电机驱动器MW500使用的WG20齿轮减速电机

*为电机可选特性

型号代码

13P-L100L-04F-TH-SH-K1-KB-MIP-BR...-SG-FL-SD



- | | | |
|----|------------|--|
| 1 | 电机系列: | 13H = IE2能效等级铝制电机, 机座号63 - 180 (0.12-15kW) 13P = IE3能效等级铝制电机, 机座号63 - 180 (0.12-15kW) |
| 2 | 定子长度: | L .S .S/L .M .L |
| 3 | IEC机座号: | 63 71 80 90 100 112 132 160 180 |
| 4 | 极数: | 04 = 4 极 06 = 6 极 |
| 5 | 功率标识: | D E F G |
| 6 | 温度控制: | 参见第355页 |
| 7 | 防冷凝加热: | 参见第355页 |
| 8 | 天气保护: | 参见第356页 |
| 9 | 排水孔: | 参见第356页 |
| 10 | 接线盒设计: | 参见第356页 |
| 11 | 制动系统, 逆止器: | 参见第359页 |
| 12 | 编码器系统: | 参见第370页 |
| 13 | 通风系统: | 参见第373页 |
| 14 | 其他模块: | 参见第375页 |



选项

1. 基本配置

| 说明 | 代码 | 页面 | IEC机座号 | | | | | | | | |
|----------------------|----|-----|--------|----|----|----|-----|-----|-----|-----|-----|
| | | | 63 | 71 | 80 | 90 | 100 | 112 | 132 | 160 | 180 |
| 可切换电压等级 (4种连接) | - | 334 | | | | | | | | | |
| 关机温控器 | TH | 355 | | | | | | | | | |
| 关机PTC热敏电阻保护 | TF | 355 | | | | | | | | | |
| 耐热等级F (高达+155 °C) | - | 333 | | | | | | | | | |
| NDE固定轴承 | - | - | | | | | | | | - | - |
| DE固定轴承 | - | - | - | - | - | - | - | - | - | | |
| IP55防护等级 | - | 12 | | | | | | | | | |
| 认证 (CE, EAC, UL和CSA) | - | - | | | | | | | | | |

2. 电气选项

| 说明 | 代码 | 页面 | IEC机座号 | | | | | | | | |
|-------------------|-----|-----|--------|----|----|----|-----|-----|-----|-----|-----|
| | | | 63 | 71 | 80 | 90 | 100 | 112 | 132 | 160 | 180 |
| SPECI-Volt特殊电压等级 | - | 334 | | | | | | | | | |
| 警告和关机温控器 | 2TH | 355 | | | | | | | | | |
| 警告和关机PTC热敏电阻保护 | 2TF | 355 | | | | | | | | | |
| KTY温度传感器 | KTY | 355 | | | | | | | | | |
| Pt100温度传感器 | - | - | | | | | | | | | |
| 230 V防冷凝加热 | SH | 355 | - | | | | | | | | |
| 耐热等级H (高达+180 °C) | - | - | | | | | | | | | |

3. 机械选项

| 说明 | 代码 | 页面 | IEC机座号 | | | | | | | | |
|------------------|-------|-----|--------|----|----|----|-----|-----|-----|-----|-----|
| | | | 63 | 71 | 80 | 90 | 100 | 112 | 132 | 160 | 180 |
| IP56防护等级 | - | 12 | | | | | | | | | |
| IP65防护等级 | - | 12 | | | | | | | | | |
| IP66防护等级 | - | 12 | | | | | | | | | |
| IP67防护等级 | - | 12 | | | | | | | | | |
| K1防潮等级 | K1 | 356 | | | | | | | | | |
| K2防腐蚀等级 | K2 | 356 | | | | | | | | | |
| 排水孔 | KB | 356 | | | | | | | | | |
| 多引脚接线盒 | MIP | 356 | | | | | | | | | |
| 多路插接系统 | MIG.. | 357 | | | | | | | | | |
| 非通风系统 (不带非驱动端轴伸) | U | 370 | | | | | | | | | |
| 非通风系统 (带非驱动端轴伸) | UW | 370 | | | | | | | | | |
| 不同的接线盒位置 | - | - | | | | | | | | | |
| 再润滑 | - | - | - | - | - | - | - | - | - | | |

- 标配
- 选配
- 特殊配置 (根据客户要求提供)
- 不可用

4. 选项 - 电机模块

| 说明 | 代码 | 页面 | IEC机座号 | | | | | | | | | | | |
|-----------------------------|----------|-----|--------|----|----|----|-----|-----|-----|-----|-----|---|---|---|
| | | | 63 | 71 | 80 | 90 | 100 | 112 | 132 | 160 | 180 | | | |
| 弹簧加载制动器 - IP55, 24 V | BR.. | 363 | | | | | | | | | | | | |
| 弹簧加载制动器 - IP55, 102 V | BR.. | 363 | | | | | | | | | | | | |
| 弹簧加载制动器 - IP55, 195 V | BR.. | 363 | | | | | | | | | | | | |
| 采用低噪音配置的双弹簧加载制动器 | BBRHGD.. | 364 | - | | | | | | | | | | | |
| 全封闭弹簧加载制动器 - IP66 | BRGH.. | 365 | - | | | | | | | | | | | |
| 制动器手动释放装置 | (BR)H.. | 363 | 1) | | | | | | | | | | | |
| 手动释放装置的锁紧机构 | (BR)HA.. | 363 | 1) | | | | | | | | | | | |
| IP55防腐等级 (制动器) | (BR)R.. | 363 | | | | | | | | | | | | |
| IP65防尘等级 (制动器) | (BR)S.. | 363 | 1) | | | | | | | | | | | |
| IP65防腐和防尘等级 (制动器) | (BR)SR.. | 363 | 1) | | | | | | | | | | | |
| 低噪音配置的制动器 | (BR)GD.. | 363 | 1) | | | | | | | | | | | |
| 微动开关 | (BR)M | 363 | 1) | | | | | | | | | | | |
| 防冷凝加热 (制动器) | - | 365 | - | - | | | | | | | | | | |
| 快速励磁整流器 | - | 367 | | | | | | | | | | | | |
| KKM逆止器 | KKM | 369 | | | | | - | - | - | - | - | - | - | - |
| RSM逆止器 | RSM | 369 | - | - | - | - | | | | | | | | |
| 编码器位于风扇罩外 | I. | 370 | | | | | | | | | | | | |
| 编码器位于风扇罩内 | S. | 370 | - | | | | | | | | | | | |
| 编码器 (1024脉冲, HTL/TTL, IP66) | .G | 370 | I. | S. | | | | | | | | | | |
| 编码器插头 (不带电缆) | - | - | I. | S. | | | | | | | | | | |
| 编码器插头 (带电缆) | - | - | I. | S. | | | | | | | | | | |
| SINCOS编码器 | .C | 370 | | | | | | | | | | | | |
| 旋转编码器 | .R | 371 | | | | | | | | | | | | |
| SSI多圈编码器 | .S | 371 | | | | | | | | | | | | |
| 重载编码器 | .V | 371 | - | - | - | | | | | | | | | |
| 特制编码器 | .A | 371 | | | | | | | | | | | | |
| 强制通风 (TEFV) | FL | 373 | | | | | | | | | | | | |
| 飞轮风扇 | ZL | 374 | - | | | | | | | | | | - | - |
| 手轮 | HR | 375 | - | | | | | | | | | | | |
| 保护盖 | SD | 375 | | | | | | | | | | | | |
| 编码器保护盖 | ID | 375 | - | - | - | | | | | | | | | |
| 第二轴端 - 模块轴 | ZWM | 376 | - | | | | | | | | | | | |
| 第二轴端 - 实心轴 | ZWV | 376 | | | | | | | | | | | | |

1) 不适用于2 Nm制动器

| | | | |
|--|----|--|-----------------|
| | 标配 | | 特殊配置 (根据客户要求提供) |
| | 选配 | | 不可用 |

5. 其他选项

| 说明 | 代码 | 页面 | IEC机座号 | | | | | | | | | |
|------------------------------------|----|-----|--------|----|----|----|-----|-----|-----|-----|-----|--|
| | | | 63 | 71 | 80 | 90 | 100 | 112 | 132 | 160 | 180 | |
| 特制铭牌 (铝) | - | - | | | | | | | | | | |
| 特制铭牌 (非固定式, 铝或不锈钢) | - | - | | | | | | | | | | |
| 金属风扇 | ZM | 374 | - | | | | | | | | | |
| 振动强度等级"B" (较弱), DIN IEC 60034-14标准 | - | 334 | | | | | | | | | | |
| 更宽的润滑油应用范围 (-40 °C到+175 °C) | - | - | | | | | | | | | | |

| | | | |
|--|----|--|-----------------|
| | 标配 | | 特殊配置 (根据客户要求提供) |
| | 选配 | | 不可用 |

总体信息

| 机座号 | 63 | 71 | 80 | 90S/L | (L)100L | 112M | (L)132M,S | 160M,L | 180M,L | |
|-------------|---|---|-------------|------------------|-----------|-------------------------------------|-----------|------------------|----------------|------------|
| 机械特性 | | | | | | | | | | |
| 安装型式 | B14R | | | | | | | B5R | | |
| 外壳材质 | 铝 EN AC-46100 | | | | | | | 铸铁 EN GJL-200 | | |
| 防护等级 | IP55 | | | | | | | | | |
| 接地 | 简单接地 - 接线盒内有一个 | | | | | | | | | |
| 冷却方法 | 风扇- IC411 (TEFC) | | | | | | | | | |
| 风扇材质 | 聚丙烯 | | | | | | | | | |
| 风扇罩材质 | 钢板 | | | | | | | | | |
| 端盖材质 | 铝 EN AC-46100 * | | | | | | | 铸铁 EN GJL-200 | | |
| 排水孔 | 橡胶排水孔堵头 | | | | | | | | | |
| 轴承 | 锁紧装置 | 无轴承盖, 带挡圈 - DE | | | | | | | 无轴承盖, 带挡圈 - DE | |
| | 驱动端 | 6203 ZZ | 6204 ZZ | 6205 ZZ | 6305 ZZ | 6207 ZZ | 6307 ZZ | 6309 ZZ | 6309 ZZ-C3 | 6312 ZZ-C3 |
| | 非驱动端 | 6201 ZZ | 6203 ZZ | 6203 ZZ | 6205 ZZ | 6206 ZZ | 6206 ZZ | 6308 ZZ | 6209 ZZ-C3 | 6211 ZZ-C3 |
| 轴密封件 | 类型 | 径向轴密封件 | | | | | | | | |
| | 驱动端 | 17x30x7 | 20x30x7 | 25x40x7 | 25x40x7 | 35x52x7 | 35x52x7 | 45x60x8 | 45x60x8 | 60x90x10 |
| | 非驱动端 | 12x22x7 | 17x28x5 | 17x28x5 | 25x35x7 | 30x40x4 | 30x40x4 | 40x56x8 | 45x62x7 | 55x70x8 |
| 润滑 | 材质 | NBR | | | | | | | | |
| | 润滑油型号 | Mobil Polyrex EM | | | | | | | | |
| 接线端子 | 不带油嘴 | | | | | | | | | |
| 接线盒材质 | 铝 EN AC 47000 | | | | | | | | | |
| 电缆口 | 主电源 | 2 x M25x1.5 | | | | 2 x M32x1.5 | | 2 x M40x1.5 | | |
| | 配件 | 2 x M16x1.5 | | | | | | | | |
| | 堵头 | 用于运输和储存的带螺纹堵头; 可选配电缆格兰头 | | | | | | | | |
| 轴材质 | 1.0511/1.1191 - C40/C45E - AISI 1040/45 | | | | | | | | | |
| 旋转方向 | 双向均可 | | | | | | | | | |
| 振动等级 | A级 | | | | | | | | | |
| 铭牌材质 | 不锈钢1.4301 (AISI 304) | | | | | | | | | |
| 法兰 | FC-120 | | | | | FC-160 | | FR-200 FR-250 | FR-250 | |
| 电气特性 | | | | | | | | | | |
| 功率 [kW] 4 极 | 0.12 - 0.18 | 0.25 - 0.37 | 0.55 - 0.75 | 1.1 - 1.5 | 2.2 - 3.0 | 4.0 | 5.5 - 9.2 | 11.0 - 15.0 | 18.5 - 22 | |
| 功率 [kW] 6 极 | 0.12 | 0.18 - 0.25 | 0.37 - 0.55 | 0.75 | 1.1 - 1.5 | 2.2 | 3.0 - 5.5 | - | - | |
| 设计型式 | N | | | | | | | | | |
| 电压/频率 | 50Hz | 220-240/380-415 // 440-460 C/W 6 cables | | | | 380-415/660 // 440-460 C/W 6 cables | | | | |
| | 60Hz | 220/380 C/W 6 cables | | 380 C/W 6 cables | | | | | | |
| 电缆口 | 浸渍处理 | 浸漆 | | | | | | | | |
| | 绝缘等级 | F (DT 80K) | | | | | | | | |

* 机座号L100L和L132M除外: 端盖 (非驱动端) 由铸铁EN GJL-200制成

1. 电压和频率波动

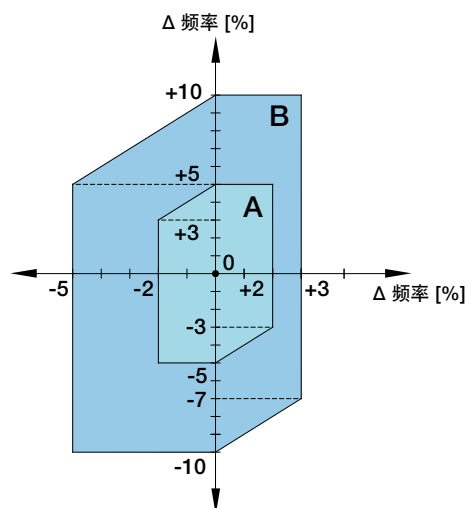
DIN EN 60034-1标准将电压和频率波动分为范围A和范围B (范围A之外) 两类。范围A和范围B表示允许频率和电压与相关测量点 (如图示) 之间的偏差范围。坐标中间“0”点表示每种情况下的频率和电压测量点。电机必须能够提供范围A和范围B以内的额定扭矩。

范围 A

在范围A内连续运行时, 允许电机特性偏离额定工作范围, 在范围A极值运行时的发热约在10 K以上。

范围 B

电机特性与额定工作范围之间的偏差允许超出范围A, 而且发热量可以高于测量点处的发热量。应该限制在范围B内运行的持续时间和频率。应提供功率降额等修正措施。如果电机具有多个额定电压或一个额定电压范围, 则容许电压和频率波动适用于每一个额定电压值。



DIN EN 60034-1标准中的范围A和范围B

2. 运行模式

电机工作制类型符合DIN EN 60034-1和VDE 0530-1标准。

工作制类型表示为S1到S10。若工作制类型为S4、S5或S7, 则在底部应该标出负载率/工作时数 (c/h) 和惯性系数 F_I 。

惯性系数 F_I 是负载惯量 (相对于电机轴) 和电机惯量之和与电机惯量之间的比值。

$$F_I = \frac{\sum J_{\text{ex,red}} + J_{\text{mot}}}{J_{\text{mot}}}$$

| 定义 | | 示例 |
|-----|--|---|
| S1 | 恒负载连续运行 | S1 |
| S2 | 恒负载短时运行 额定条件下的持续运行时间 (建议值: 10, 30, 60或90分钟) | S2 10分钟 |
| S3 | 间歇性周期运行。电机温度不受启动过程影响 周期时长系数 (建议值: 百分之15, 25, 40或60) : 周期时长 (除非另行说明, 否则默认为10分钟) | S3 25 % 60分钟 |
| S4 | 间歇性周期运行。电机温度不受启动过程影响 周期时长系数 (建议值: 百分之15, 25, 40或60) : 每小时周期数和惯性系数 F_I | S4 40 % 200, $F_I=2$ |
| S5 | 间歇性周期运行。电机温度不受启动过程影响 周期时长系数 (建议值: 百分之15, 25, 40或60) : 每小时周期数和惯性系数 F_I | S5 15 % 300, $F_I=1$ |
| S6 | 周期性连续运行。 周期时长系数 (建议值: 百分之15, 25, 40或60) : 周期时长 (除非另行说明, 否则默认为10分钟) | S6 25 % 60分钟 |
| S7 | 连续运行 (带启动和电气制动) 每小时周期数和惯性系数 F_I | S7 200, $F_I=1$ |
| S8 | 连续运行 (带相关负载/转速变化) (相似周期序列) 工作周期内的转速 保持该转速的工作周期时长 惯性系数 F_I | S8 3000 ^{min-1} , 10分钟 1500 ^{min-1} , 15分钟 $F_I=1.5$ |
| S9 | 连续运行 (带不相关负载/转速变化) | S9 |
| S10 | 离散式恒负载和恒转速工作制 | S10 $F_I=0.6$ |

图例参见第366页

3. 额定功率 (VDE 0530-1标准)

所列出的电机额定功率对应于VDE 0530-1标准中S1连续运行模式、频率50/60 Hz、最高环境温度+40 °C、最高海拔1000米条件下的输出功率。

基于该标准, 电机额定值 (电压和频率) 可承受两分钟1.5倍于额定电流的过载, 不会对绕组造成损坏。

电机额定值的计算均基于耐热等级B, 但是生产时则基于耐热等级F, 可运行于更高额定值条件下以适应更高负载的要求:

a. 在额定功率和额定电压下, 环境温度可能会从+40 °C提高到+60 °C。

b. 若环境温度不超过+40 °C, 则连续运行时的标称容量可提高大约10%。

所有技术参数均适用于额定功率条件下50 Hz的额定频率和400 V的电源电压。对于不同的负载, 则相关数值也会相应增大或减小。

4. 铭牌

不锈钢铭牌固定在机座上, 铭牌上标有50 Hz和60 Hz频率下的相关参数。铭牌上的内容包括产品相关的所有规格参数 (参见机座号90、132和160的电机铭牌示例)。

| | | | | | | |
|--|-----|------------------|------------|----------------------|------|----|
| WRC | | | | 14057615 | | |
| | | | | M330015009A4YC12031G | | |
| ~ 3 AL90S/L-04 | | | | | | |
| IP55 INS CLF ΔT 80 K S1 SF 1.00 AMB 40°C | | | | | | |
| V | | Hz | kW | RPM | A | PF |
| 115 ΔΔ / 200 Y Y | 50 | 1.5 | 1450 | 11.0 / 6.30 | 0.80 | |
| 230 Δ / 400 Y | | | | 5.50 / 3.15 | | |
| 132 ΔΔ / 230 Y Y | 60 | | 1755 | 9.72 / 5.58 | 0.78 | |
| 265 Δ / 460 Y | | | | 4.84 / 2.78 | | |
| 50Hz | IE3 | 86.0 (100%) | 86.0 (75%) | 84.0 (50%) | | |
| 60Hz | | 86.5 (100%) | 85.5 (75%) | 82.5 (50%) | | |
| IEC 60034-1 MOD.TE0=A0X0\$0000300647 | | | | | | |
| NEMA Eff 86.5% 2.0HP 460 V 60Hz 1755 RPM | | | | | | |
| 2.78 A PF 0.78 DES A CODE L SF 1.15 CC029A | | | | | | |
| → 6305-ZZ | | MOBIL POLYREX EM | | 2.3 kg | | |
| → 6205-ZZ | | | | | | |
| 2753 Markt Piesting, Austria | | | | | | |

| | | | | | | |
|--|-----|------------------|------------|----------------------|------|----|
| WRC | | | | 14057670 | | |
| | | | | M330055013A48C16031G | | |
| ~ 3 AL132S-04 | | | | | | |
| IP55 INS CLF ΔT 80 K S1 SF 1.00 AMB 40°C | | | | | | |
| V | | Hz | kW | RPM | A | PF |
| 200 ΔΔ / 346 Y Y | 50 | 5.5 | 1465 | 20.6 / 11.9 | 0.85 | |
| 400 Δ / 690 Y | | | | 10.3 / 5.97 | | |
| 230 ΔΔ / 400 Y Y | 60 | | 1765 | 18.1 / 10.4 | 0.83 | |
| 460 Δ / - | | | | 9.05 / - | | |
| 50Hz | IE3 | 90.7 (100%) | 90.7 (75%) | 90.0 (50%) | | |
| 60Hz | | 91.7 (100%) | 91.0 (75%) | 88.5 (50%) | | |
| IEC 60034-1 MOD.TE0=A0X0\$0000302360 | | | | | | |
| NEMA Eff 91.7% 7.5HP 460 V 60Hz 1765 RPM | | | | | | |
| 9.05 A PF 0.83 DES A CODE K SF 1.15 CC029A | | | | | | |
| → 6309-ZZ | | MOBIL POLYREX EM | | 69 kg | | |
| → 6308-ZZ | | | | | | |
| 2753 Markt Piesting, Austria | | | | | | |

| | | | | | | | | | | |
|--|----|------------------|------|------------------------------|------|---|------|------|------|-----|
| WRC | | | | M430110016G41R20010G | | | | | | |
| | | | | MOD.TE1BFOX0\$ IEC 60034-1 | | | | | | |
| ~ 3 160M-04 | | | | | | | | | | |
| IP55 INS CLF ΔT 80 K S1 SF 1.00 AMB 40°C | | | | | | | | | | |
| V | | Hz | kW | RPM | A | PF | Eff | 100% | 75% | 50% |
| 200 ΔΔ / 346 Y Y | 50 | 11 | 1470 | 41.8 / 24.1 | 0.83 | IE3 | 91.6 | 91.8 | 91.1 | |
| 400 Δ / 690 Y | | | | 20.9 / 12.1 | | | | | | |
| 230 ΔΔ / 400 Y Y | 60 | | 1775 | 36.9 / 21.2 | 0.81 | | 92.4 | 92.2 | 91.0 | |
| 460 Δ / - | | | | 18.4 / - | | | | | | |
| → 6309-ZZ-C3 | | MOBIL POLYREX EM | | 2753 Markt Piesting, Austria | | NEMA Eff 92.4% 15HP 460 V 60Hz 1775 RPM | | | | |
| → 6209-ZZ-C3 | | | | | | 18.4 A PF0.81 Des A Code K SF 1.00 CC029A | | | | |
| | | | | | | Alt 1 000 m.a.s.l. 127 kg | | | | |

5. 扭矩

电机配有可直接在线启动的鼠笼转子。性能参数中包括启动扭矩和最大扭矩, 均以额定扭矩的倍数表示。若电压偏离额定值, 则扭矩会以电压平方的近似函数相应地变化。

6. 效率等级

IEC 60034-30标准定义了输出功率0.12 kW到1,000 kW之间2、4、6、8极异步电机 (50/60 Hz) 的效率等级。该标准将鼠笼转子的三相感应电机分为两种效率等级, IE2=高效率以及IE3=超高效率。我们的电机均在铭牌上标注了效率等级和因子。

7. 电机保护

正确选择防护设备能够有效保证电机的运行可靠性和使用寿命。电流保护和耐热防护设备均可供选择。保险丝无法为电机提供过载保护，它们只能为电源线和配电盘提供短路保护。

8. 过载保护（保护继电器）

建议您使用带热过载保护功能的起动器。应该针对铭牌上标注的额定电流值对过载限值进行调节。热保护设备（绕组中的热敏电阻）参见第381页。

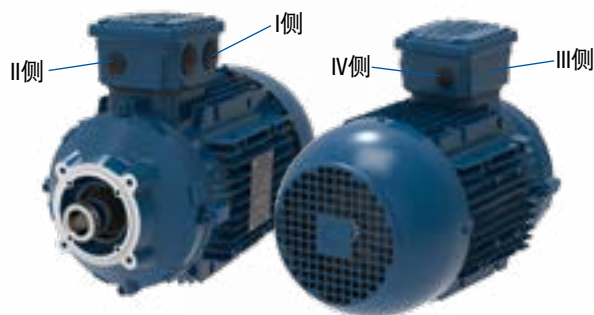
9. 转速和转向

额定转速仅对额定数据（电压、频率等）有效。同步转速视线路频率而定。电机可以双向运行。将U1、V1和W1分别连接到L1、L2和L3，则电机向右旋转（从轴驱动侧看）。只需调整两根线缆的连接即可轻松更改旋转方向。



10. 电缆口

对于所有机座号的电机来说，接线盒均可步进90°转动。接线盒并未标配电缆格兰头。电机电缆口上带有塑料螺纹堵头，可以在运输及储存期间维持相应的防护等级。为了确保防护等级，电缆口必须至少能达到铭牌所标注的防护等级。



电缆口位置标识

11. 冷却

根据IEC 60034-6标准，电机均通过外表面通风（IC411）方式实现全封闭风冷（TEFC）。最高环境温度为+40 °C。在安装电机时请确保风扇罩和墙壁之间的最小距离“Y”（参见第350页尺寸表）。

■ 集成风扇（TEFC, IC411）

须特别注意其形状，以尽可能减少噪音并提高电机效率。可选用径向风扇以实现双向转动。

■ 风扇罩

通过特殊处理的钢板和精心设计的轮廓，可以大大提高效率并减少风扇噪音。

■ 强制通风（TEFV, IC416），亦可参见第373页

在特殊运行条件下（比如每小时容许运行次数更高或者变频驱动应用），IEC机座号在63到180之间的电机可以专门配备一台独立风机以实现强制通风。

12. 绝缘

本手册中的电机均满足耐热等级F的要求。所有绕组都经过浸漆处理以实现更高的机械强度。最高绝缘温度（对应于耐热等级F）为+155 °C。电机使用时的额定值对应于耐热等级B（+130 °C）。铜线绝缘和浸漆处理可保证耐热等级为F级，因此电机具有很大的过载裕量。

机座号160及以上的新型W21系列WEG电机配有WISE®绝缘系统。

13. **噪音等级**
噪音等级符合IEC 60034-9标准的要求（参见右表）。

14. **转子平衡**
电机抗振强度为“A”级（IEC 60034-14标准）。根据客户要求，也可以提供“B”级转子平衡能力的电机。

15. **轴端**
机座号63到132之间的电机轴端有一个锥形孔（没有固定键），而机座号160到180的电机轴上有封闭的末端键槽。在非驱动侧，模块化电机有一个用于安装电机模块（比如制动器、编码器、逆止器等）的系统轴。

16. **电压、电流和频率**
标准配置的电机可提供以下额定电压：参见第17章电气连接（基本连接）部分。

特殊电压
可根据客户要求提供特殊电压和/或频率的电机。

转速和连接
电机转速容差符合IEC 60034标准。接线板连接参见第335页。

连接

- 直接连接
直接连接时的启动扭矩为额定扭矩的160到330%（视功率和极数而定）。启动电流约为额定电流的2.5到8倍。

- 星-三角启动
星-三角（Y-D）启动是减小启动电流和启动扭矩的一种简单方法。只要电源电压对应于三角连接的电机额定电压，那么就可以使用该方法启动电机。机座号为112及以上的标准模块化电机都提供了为此启动方法所设计的绕组（比如400 V D/690 V Y）。Y-D启动仅适用于三角连接负载（在选择电机时就应该考虑这一点！），因为电机需要先采用Y连接，在加速阶段之后再切换到D连接。Y-D启动时，启动电流和扭矩能够减小到直接在线启动对应电流和扭矩之的大约1/3。需要注意的是，在切换到D连接时会出现电流冲击。

17. **电气连接***

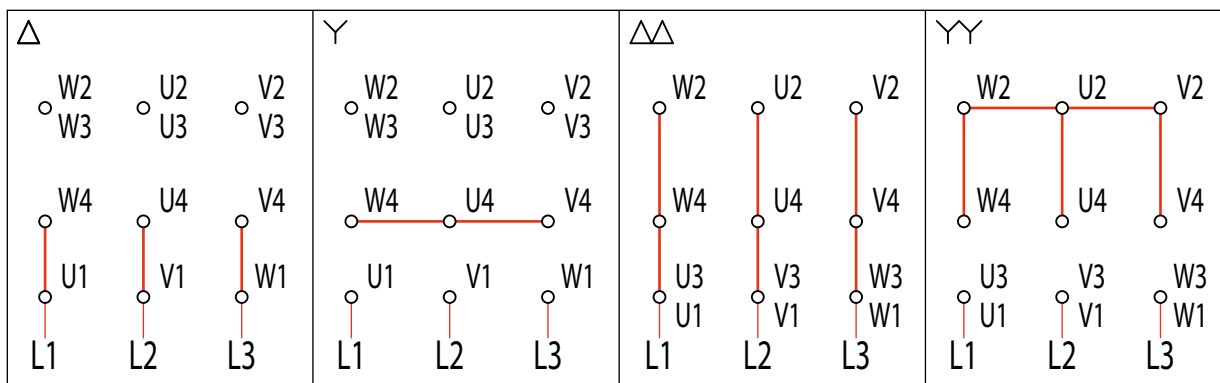
| 机座号 | 噪音等级 - dB(A), 距离: 1米 | | | |
|-----|----------------------|----|-------|----|
| | 50 Hz | | 60 Hz | |
| | 4p | 6p | 4p | 6p |
| 63 | 44 | 43 | 48 | 47 |
| 71 | 43 | 43 | 47 | 47 |
| 80 | 44 | 43 | 48 | 47 |
| 90 | 49 | 45 | 51 | 49 |
| 100 | 53 | 44 | 54 | 53 |
| 112 | 56 | 52 | 56 | 52 |
| 132 | 56 | 53 | 58 | 55 |
| 160 | 61 | 56 | 64 | 59 |
| 180 | 61 | 56 | 64 | 59 |

| 11N, 11P系列电机的额定电压 (IEC机座号63到100) | | | | | |
|----------------------------------|----------------|--|--------------------------------|-------|---------------|
| 可用连接方法 | | 额定功率 P_N | 更高的额定功率 $1,2 \times P_N$ | 变频器运行 | |
| | 三角接法 | 220 - 230 - 240 V 50 Hz 时 220 - 265 - 277 V 60 Hz 时 | - 254 - 265 - 277 V 60 Hz 时 | | 400 V, 87 Hz |
| | 三角-三角接法 | 110 - 115 - 120 V 50 Hz 时 110 - 132 - 138 V 60 Hz 时 | - 127 - 132 - 138 V 60 Hz 时 | | 230 V, 100 Hz |
| | 星形接法 (基本连接) | 380 - 400 - 420 V 50 Hz 时 380 - 460 - 480 V 60 Hz 时 | - 440 - 460 - 480 V 60 Hz 时 | | 400 V, 100 Hz |
| | 星形-星形接法 | 190 - 200 - 210 V 50 Hz 时 190 - 230 - 240 V 60 Hz 时 | - 220 - 230 - 240 V 60 Hz 时 | | 460 V, 120 Hz |

| 11P, 22P系列电机的额定电压 (IEC机座号112到200) | | | | | |
|-----------------------------------|----------------|--|--------------------------------|-------|---------------|
| 可用连接方法 | | 额定功率 P_N | 更高的额定功率 $1,2 \times P_N$ | 变频器运行 | |
| | 三角接法 (基本连接) | 380 - 400 - 420 V 50 Hz 时 380 - 460 - 480 V 60 Hz 时 | - 440 - 460 - 480 V 60 Hz 时 | | 400 V, 100 Hz |
| | 三角-三角接法 | 190 - 200 - 210 V 50 Hz 时 190 - 230 - 240 V 60 Hz 时 | - 220 - 230 - 240 V 60 Hz 时 | | 400 V, 100 Hz |
| | 星形接法 | 660 - 690 - (730) V 50 Hz 时 660 - (796) - (830) V 60 Hz 时 | - (760) - (796) V 60 Hz 时 | | 460 V, 120 Hz |
| | 星形-星形接法 | 330 - 346 - 365 V 50 Hz 时 330 - 400 - 415 V 60 Hz 时 | - 380 - 400 - 415 V 60 Hz 时 | | 460 V, 120 Hz |

*EUSAS 可选设计

接线板连接



18. 变频驱动应用

电机定子绕组具有F级绝缘等级（可选配H级），适用于DOL启动或变频驱动（限值参见下表）。

| 额定电压 | | | | |
|--|-----------------------|-----------------------------------|------------------------|----------------------|
| 220-240/380-415 V (50 Hz) 400-460 V (60 Hz) | | | | |
| 电机额定电压 | 电压尖峰 | dV/dt * | 上升时间 * | 脉冲间隔 |
| | 电机端电压 (相-相) | 电机端电压 (相-相) | | |
| $V_{rated} < 460 \text{ V}$ | $\leq 1600 \text{ V}$ | $\leq 5200 \text{ V}/\mu\text{s}$ | $\geq 0.1 \mu\text{s}$ | $\geq 6 \mu\text{s}$ |
| $460 \text{ V} \leq V_{rated} < 575 \text{ V}$ | $\leq 2000 \text{ V}$ | $\leq 6500 \text{ V}/\mu\text{s}$ | | |
| $575 \text{ V} \leq V_{rated} \leq 1000 \text{ V}$ | $\leq 2400 \text{ V}$ | $\leq 7800 \text{ V}/\mu\text{s}$ | | |

* dV/dt和上升时间的定义参见NEMA MG1 - part 30

备注:

- 为保护电机绝缘系统，建议最高开关频率不超过5 kHz。
- 如果上述条件（一条及以上）不能满足，则必须在VSD输出端安装一个滤波器（负载电抗器或dV/dt滤波器）。
- 额定电压575 V以上的通用电机（在购买时没有计划用于VSD运行）能够承受表中电气限值（对应于575 V以下的额定电压）。如果这些条件无法完全满足，则必须使用输出滤波器。
- 具有两种电压等级的通用电机（比如400/690 V或380/660 V），即使在购买时没有计划用于VSD运行，也可以使用更高电压等级的VSD驱动（仅在表中对应460 V额定电压以下的限值完全满足的情况下）。否则，必须在VSD输出端安装一个负载电抗器或dV/dt滤波器。

电气基本参数

关于电气基本参数的说明

宽电压范围的绕组设计允许电源电压偏离标称宽范围电压的 $\pm 5\%$ ，而无需降低功率。

如果电机在更高或更低电压下（仍在宽电压范围内）运行，则定子绕组将采用耐热等级F的参数。此时，无法实现第332页a和b所述的更高功率。

选型表中的技术参数（启动电流、扭矩、功率因数等）仅对额定值有效（包括额定电压和额定频率）。

| 电机系列 | IEC机座号 | 型号 | 1 | 2 | 3 | | | | | 4 | 5 | 6 | | | 7 | 8 | 9 | 10 | 11 | 12 |
|------|--------|----|---------------|-------------------------------|-----------------------------|-----------------------------|-----------------------------|-----------------------------|-----------------------------|-------------------|-------------|----------------------|----------------------|----------------------|------------|---------------|-------------------|-------------------|----------------------------------|-----------|
| | | | P_N [kW] | n_N [min ⁻¹] | I_N at 115 V [A] | I_N at 200 V [A] | I_N at 230 V [A] | I_N at 400 V [A] | I_N at 690 V [A] | $\frac{I_A}{I_N}$ | IE class | η 4/4 [%] | η 3/4 [%] | η 1/2 [%] | $\cos\phi$ | M_N [Nm] | $\frac{M_A}{M_N}$ | $\frac{M_K}{M_N}$ | J_{mot} [kgm ²] | m [kg] |

| 型号 | P_N [kW] | 380 V电压 | | | | | | 420 V电压 | | | | | | 变频器运行 | | | | | | 制动器 | | |
|----|---------------|--------------|-------------------|-------------------|--------------|-------------------|-------------------|---------------|-------------------------------|--------------|----------------|-------------------------------|--------------|---------------|---|-----------|--|--|--|-----|--|--|
| | | I_N [A] | $\frac{M_A}{M_N}$ | $\frac{M_K}{M_N}$ | I_N [A] | $\frac{M_A}{M_N}$ | $\frac{M_K}{M_N}$ | 400 V / 87 Hz | | | 400 V / 100 Hz | | | M_B [Nm] | J_B x10 ⁻³ [kgm ²] | m [kg] | | | | | | |
| | | I_N [A] | $\frac{M_A}{M_N}$ | $\frac{M_K}{M_N}$ | I_N [A] | $\frac{M_A}{M_N}$ | $\frac{M_K}{M_N}$ | P_N [kW] | n_N [min ⁻¹] | I_N [A] | P_N [kW] | n_N [min ⁻¹] | I_N [A] | M_B [Nm] | J_B x10 ⁻³ [kgm ²] | m [kg] | | | | | | |

- 1 P_N = 额定功率
- 2 n_N = 额定转速
- 3 I_N = 额定电流
- 4 I_A/I_N = 启动电流和额定电流之比
- 5 IE 等级 = 效率等级
- 6 η 4/4 (3/4, 1/2) = 额定功率下的效率
- 7 $\cos\phi$ = 功率因数
- 8 M_N = 额定扭矩
- 9 M_A/M_N = 启动扭矩和额定扭矩之比
- 10 M_K/M_N = 扫描扭矩与额定扭矩之比
- 11 J_{mot} = 转动惯量
- 12 m = 电机重量
- 13 M_B = 制动扭矩
- 14 J_B = 制动器转动惯量
- 15 m = 电机制动器重量

| 电机系列 | IEC机座号 | 型号 | 功率 | | 满载扭矩 (kgfm) | 堵转电流 I _L /I _n | 堵转转矩 T _i /T _n | 最大转矩 T _b /T _n | 惯量 J (kg.m ²) | 允许堵转时间 (s) | | 重量 (kg) | 噪音 dB(A) | 400 V | | | | | | | | |
|------|--------|---------------|-------|-------|-------------|-------------------------------------|-------------------------------------|-------------------------------------|---------------------------|------------|------|---------|----------|------------|------|------|------|------|------|------|--|--|
| | | | kW | HP | | | | | | 满载百分比 | | | | 额定转速 (rpm) | 效率 | | | 功率因素 | | | 满载电流 I _n (A) I _n (A) | |
| | | | | | | | | | | 50 | 75 | | | | 100 | 50 | 75 | 100 | | | | |
| | | | 热态 | 冷态 | | | | | | | | | | | | | | | | | | |
| 11N | 63 | 11N-63-04E | 0.12 | 0.16 | 0.080 | 5.0 | 2.8 | 3.5 | 0.0004 | 20 | 44 | 6.3 | 44.0 | 1395 | 53.0 | 58.0 | 59.1 | 0.45 | 0.56 | 0.67 | 0.437 | |
| | | 11N-63-04F | 0.18 | 0.25 | 0.130 | 4.1 | 2.0 | 2.0 | 0.0006 | 20 | 44 | 7.6 | 44.0 | 1400 | 53.0 | 59.0 | 64.7 | 0.47 | 0.60 | 0.68 | 0.591 | |
| | 71 | 11N-71-04E | 0.25 | 0.33 | 0.170 | 4.5 | 2.0 | 2.2 | 0.0007 | 68 | 150 | 10.2 | 43.0 | 1410 | 59.0 | 65.0 | 68.5 | 0.49 | 0.62 | 0.71 | 0.742 | |
| | | 11N-71-04F | 0.37 | 0.5 | 0.260 | 4.3 | 2.0 | 2.0 | 0.0008 | 48 | 106 | 10.8 | 43.0 | 1400 | 63.0 | 68.0 | 72.7 | 0.50 | 0.62 | 0.72 | 1.02 | |
| | 80 | 11N-80-04E | 0.55 | 0.75 | 0.370 | 5.8 | 2.3 | 3.0 | 0.0029 | 18 | 40 | 13.6 | 44.0 | 1445 | 71.0 | 73.8 | 77.1 | 0.47 | 0.62 | 0.74 | 1.39 | |
| 11P | 80 | 11P-80-04F | 0.75 | 1 | 0.520 | 6.0 | 2.6 | 2.6 | 0.0029 | 15 | 33 | 14.0 | 44.0 | 1410 | 79.0 | 79.6 | 79.8 | 0.63 | 0.76 | 0.81 | 1.67 | |
| | 90 | 11P-90S/L-04E | 1.1 | 1.5 | 0.740 | 6.5 | 2.0 | 2.9 | 0.0060 | 9 | 20 | 19.0 | 49.0 | 1455 | 80.0 | 81.6 | 81.6 | 0.53 | 0.67 | 0.76 | 2.56 | |
| | | 11P-90S/L-04F | 1.5 | 2 | 1.00 | 7.3 | 2.3 | 3.0 | 0.0074 | 8 | 18 | 21.3 | 49.0 | 1460 | 81.8 | 82.3 | 82.8 | 0.54 | 0.68 | 0.77 | 3.40 | |
| | 100 | 11P-100L-04E | 2.2 | 3 | 1.50 | 7.0 | 2.9 | 3.0 | 0.0105 | 11 | 24 | 32.8 | 53.0 | 1430 | 83.0 | 84.5 | 84.5 | 0.60 | 0.73 | 0.81 | 4.64 | |
| | | 11P-L100L-04F | 3 | 4 | 2.02 | 8.1 | 3.5 | 3.8 | 0.0000 | 6 | 13 | 29.5 | 53.0 | 1445 | 83.0 | 84.5 | 85.5 | 0.54 | 0.68 | 0.76 | 6.66 | |
| | 112 | 11P-112M-04E | 4 | 5.5 | 2.69 | 6.9 | 2.1 | 2.8 | 0.0207 | 9 | 20 | 41.0 | 56.0 | 1450 | 85.5 | 86.0 | 86.7 | 0.61 | 0.74 | 0.81 | 8.24 | |
| | 132 | 11P-132S-04E | 5.5 | 7.5 | 3.67 | 7.3 | 1.9 | 3.0 | 0.0528 | 8 | 18 | 56.1 | 56.0 | 1460 | 86.5 | 87.3 | 87.7 | 0.68 | 0.80 | 0.86 | 10.5 | |
| | | 11P-L132M-04F | 7.5 | 10 | 4.97 | 7.8 | 2.1 | 3.0 | 0.0528 | 7 | 15 | 63.0 | 56.0 | 1470 | 86.5 | 88.0 | 88.7 | 0.55 | 0.69 | 0.80 | 15.3 | |
| 22P | 160 | 22P-160M-04E | 9.2 | 12.5 | 6.12 | 6.5 | 2.0 | 2.4 | 0.0638 | 11 | 24 | 81.4 | 67.0 | 1465 | 89.0 | 89.3 | 89.3 | 0.63 | 0.76 | 0.82 | 18.1 | |
| | | 22P-160L-04F | 11 | 15 | 7.31 | 6.3 | 2.5 | 2.7 | 0.0828 | 12 | 26 | 107 | 67.0 | 1465 | 89.0 | 89.7 | 89.8 | 0.68 | 0.78 | 0.83 | 21.3 | |
| | | 22P-160L-04G | 15 | 20 | 9.97 | 6.1 | 2.5 | 2.6 | 0.1069 | 12 | 26 | 115 | 67.0 | 1465 | 90.0 | 90.7 | 90.7 | 0.63 | 0.75 | 0.80 | 29.8 | |
| | 180 | 22P-180M-04E | 18.5 | 25 | 12.3 | 8.0 | 2.9 | 3.3 | 0.1573 | 8 | 18 | 139 | 64.0 | 1470 | 90.5 | 91.2 | 91.2 | 0.67 | 0.78 | 0.83 | 35.3 | |
| | | 22P-180L-04F | 22 | 30 | 14.6 | 8.0 | 3.0 | 3.3 | 0.2010 | 8 | 18 | 159 | 64.0 | 1470 | 91.0 | 91.6 | 91.6 | 0.68 | 0.79 | 0.84 | 41.3 | |
| | 200 | 22P-200L-04E | 30 | 40 | 19.9 | 7.0 | 2.5 | 2.8 | 0.2941 | 8 | 18 | 198 | 69.0 | 1470 | 92.0 | 92.3 | 92.3 | 0.69 | 0.80 | 0.84 | 55.8 | |
| | | 22P-200L-04F | 37 | 50 | 24.4 | 6.0 | 2.4 | 2.7 | 0.3721 | 14 | 31 | 233 | --- | 1475 | 92.8 | 93.0 | 93.0 | 0.70 | 0.80 | 0.83 | 69.2 | |
| | IEC机座号 | | 扩功率设计 | | | | | | | | | | | | | | | | | | | |
| | 90S/L | 0.75 | 1 | 0.510 | 6.2 | 2.2 | 2.6 | 0.0038 | 19 | 42 | 18.0 | 49.0 | 1445 | 78.0 | 80.0 | 80.0 | 0.59 | 0.70 | 0.78 | 1.73 | | |
| | 80 | 1.1 | 1.5 | 0.770 | 6.6 | 2.6 | 2.8 | 0.0037 | 11 | 24 | 14.9 | 44.0 | 1400 | 80.5 | 81.4 | 81.4 | 0.66 | 0.79 | 0.84 | 2.32 | | |
| | 100L | 1.5 | 2 | 1.01 | 7.5 | 2.8 | 3.2 | 0.0067 | 10 | 22 | 28.0 | 53.0 | 1440 | 79.0 | 82.5 | 82.8 | 0.55 | 0.68 | 0.76 | 3.44 | | |
| | 90S/L | 1.5 | 2 | 1.01 | 6.3 | 2.4 | 2.8 | 0.0055 | 10 | 22 | 20.3 | 49.0 | 1440 | 81.5 | 83.0 | 83.0 | 0.57 | 0.71 | 0.80 | 3.26 | | |
| | 112M | 2.2 | 3 | 1.47 | 7.0 | 1.9 | 2.6 | 0.0117 | 23 | 51 | 39.0 | 56.0 | 1460 | 84.5 | 85.0 | 85.0 | 0.63 | 0.75 | 0.81 | 4.61 | | |
| | 90S/L | 2.2 | 3 | 1.50 | 7.4 | 2.4 | 2.9 | 0.0077 | 9 | 20 | 22.6 | 49.0 | 1430 | 83.8 | 84.3 | 84.3 | 0.56 | 0.70 | 0.79 | 4.77 | | |
| | 100L | 3 | 4 | 2.06 | 6.5 | 3.2 | 3.3 | 0.0097 | 14 | 31 | 33.8 | 53.0 | 1420 | 85.0 | 85.6 | 85.6 | 0.63 | 0.75 | 0.82 | 6.17 | | |
| | 112M | 4 | 5.5 | 2.71 | 6.6 | 2.0 | 2.6 | 0.0156 | 13 | 29 | 35.3 | 56.0 | 1440 | 86.0 | 86.7 | 86.7 | 0.62 | 0.74 | 0.80 | 8.32 | | |
| | 132S | 4 | 5.5 | 2.64 | 7.5 | 1.9 | 3.0 | 0.0341 | 14 | 31 | 50.5 | 56.0 | 1475 | 86.5 | 87.0 | 87.2 | 0.58 | 0.72 | 0.80 | 8.28 | | |
| | 112M | 5.5 | 7.5 | 3.72 | 7.1 | 2.7 | 3.0 | 0.0208 | 11 | 24 | 52.0 | 56.0 | 1440 | 87.0 | 87.7 | 87.7 | 0.55 | 0.68 | 0.76 | 11.6 | | |
| | 132M | 5.5 | 7.5 | 3.67 | 7.3 | 1.9 | 3.0 | 0.0528 | 8 | 18 | 56.1 | 56.0 | 1460 | 86.5 | 87.3 | 87.7 | 0.68 | 0.80 | 0.86 | 10.5 | | |
| | 132S | 7.5 | 10 | 4.97 | 7.8 | 2.1 | 3.0 | 0.0528 | 7 | 15 | 63.0 | 56.0 | 1470 | 86.5 | 88.0 | 88.7 | 0.55 | 0.69 | 0.80 | 15.3 | | |
| | 160M/L | 7.5 | 10 | 4.97 | 6.8 | 2.0 | 2.4 | 0.0783 | 10 | 22 | 104 | 67.0 | 1470 | 88.0 | 88.7 | 88.7 | 0.64 | 0.76 | 0.82 | 14.9 | | |
| | 132M | 9.2 | 12.5 | 6.16 | 7.7 | 2.2 | 3.2 | 0.0604 | 7 | 15 | 75.0 | 56.0 | 1455 | 89.2 | 89.5 | 89.5 | 0.69 | 0.80 | 0.85 | 17.3 | | |

图例参见第337页

IE2, 4 极, 1500 min⁻¹, 50 Hz

| 型号 | 功率 | 380 V | | | | | | | | 415 V | | | | | | | |
|---------------|-------|-------------------|-------|------|------|------|------------|------|---------------------------|-------------------|-------|------|------|------|------|------|---------------------------|
| | | 额定 转速 (rpm) | 满载百分比 | | | | | | 满载 电流 In (A) In (A) | 额定 转速 (rpm) | 满载百分比 | | | | | | 满载 电流 In (A) In (A) |
| | 效率 | | | 功率因素 | | | Efficiency | | | | 功率因素 | | | | | | |
| | 50 | | 75 | 100 | 50 | 75 | 100 | 50 | | | 75 | 100 | 50 | 75 | 100 | 50 | |
| 11N-63-04E | 0.12 | 1385 | 55.0 | 58.0 | 59.1 | 0.48 | 0.60 | 0.70 | 0.441 | 1405 | 52.0 | 58.0 | 59.1 | 0.43 | 0.54 | 0.64 | 0.441 |
| 11N-63-04F | 0.18 | 1380 | 60.4 | 61.3 | 64.7 | 0.52 | 0.65 | 0.74 | 0.571 | 1410 | 57.7 | 60.6 | 64.7 | 0.40 | 0.51 | 0.60 | 0.645 |
| 11N-71-04E | 0.25 | 1400 | 60.0 | 65.0 | 68.5 | 0.53 | 0.66 | 0.74 | 0.749 | 1420 | 57.8 | 64.5 | 68.5 | 0.46 | 0.59 | 0.69 | 0.736 |
| 11N-71-04F | 0.37 | 1380 | 66.0 | 68.5 | 72.7 | 0.55 | 0.66 | 0.76 | 1.02 | 1405 | 63.0 | 68.0 | 72.7 | 0.46 | 0.58 | 0.69 | 1.03 |
| 11N-80-04E | 0.55 | 1440 | 73.0 | 73.1 | 77.1 | 0.51 | 0.66 | 0.78 | 1.39 | 1450 | 69.0 | 73.8 | 77.1 | 0.45 | 0.59 | 0.71 | 1.40 |
| 11P-80-04F | 0.75 | 1400 | 80.1 | 79.9 | 79.8 | 0.68 | 0.80 | 0.84 | 1.70 | 1415 | 77.9 | 79.2 | 80.1 | 0.60 | 0.73 | 0.79 | 1.65 |
| 11P-90S/L-04E | 1.1 | 1450 | 80.0 | 81.5 | 81.5 | 0.59 | 0.71 | 0.78 | 2.63 | 1460 | 76.5 | 80.0 | 81.4 | 0.51 | 0.64 | 0.73 | 2.58 |
| 11P-90S/L-04F | 1.5 | 1450 | 81.8 | 82.3 | 82.8 | 0.59 | 0.73 | 0.81 | 3.40 | 1460 | 81.8 | 82.3 | 82.8 | 0.50 | 0.64 | 0.74 | 3.41 |
| 11P-100L-04E | 2.2 | 1420 | 83.5 | 84.3 | 84.3 | 0.65 | 0.77 | 0.83 | 4.78 | 1435 | 82.3 | 84.5 | 84.9 | 0.56 | 0.71 | 0.79 | 4.56 |
| 11P-L100L-04F | 3 | 1435 | 84.0 | 84.5 | 85.5 | 0.59 | 0.72 | 0.80 | 6.66 | 1450 | 82.5 | 84.0 | 85.5 | 0.49 | 0.64 | 0.73 | 6.69 |
| 11P-112M-04E | 4 | 1440 | 85.5 | 86.0 | 86.6 | 0.65 | 0.78 | 0.83 | 8.46 | 1455 | 85.5 | 86.0 | 86.7 | 0.58 | 0.71 | 0.79 | 8.12 |
| 11P-132S-04E | 5.5 | 1455 | 88.1 | 87.7 | 87.7 | 0.73 | 0.83 | 0.88 | 10.8 | 1460 | 86.5 | 87.3 | 87.7 | 0.65 | 0.77 | 0.84 | 10.4 |
| 11P-L132M-04F | 7.5 | 1465 | 87.0 | 88.2 | 88.7 | 0.59 | 0.71 | 0.81 | 15.9 | 1470 | 85.3 | 87.5 | 88.7 | 0.50 | 0.64 | 0.77 | 15.3 |
| 22P-160M-04E | 9.2 | 1460 | 89.0 | 89.3 | 89.3 | 0.68 | 0.79 | 0.84 | 18.6 | 1470 | 89.0 | 89.3 | 89.3 | 0.60 | 0.73 | 0.80 | 17.9 |
| 22P-160L-04F | 11 | 1460 | 89.0 | 89.7 | 89.8 | 0.73 | 0.82 | 0.84 | 22.2 | 1470 | 89.6 | 89.8 | 89.8 | 0.66 | 0.77 | 0.82 | 20.8 |
| 22P-160L-04G | 15 | 1460 | 90.6 | 90.8 | 90.6 | 0.68 | 0.78 | 0.83 | 30.3 | 1465 | 88.8 | 90.6 | 90.6 | 0.58 | 0.71 | 0.78 | 29.5 |
| 22P-180M-04E | 18.5 | 1465 | 90.5 | 91.2 | 91.2 | 0.71 | 0.81 | 0.85 | 36.3 | 1470 | 89.5 | 91.2 | 91.2 | 0.62 | 0.75 | 0.81 | 34.8 |
| 22P-180L-04F | 22 | 1465 | 91.0 | 91.6 | 91.6 | 0.72 | 0.82 | 0.86 | 42.4 | 1470 | 91.0 | 91.6 | 91.6 | 0.64 | 0.76 | 0.82 | 40.7 |
| 22P-200L-04E | 30 | 1465 | 92.0 | 92.3 | 92.3 | 0.74 | 0.83 | 0.86 | 57.4 | 1475 | 92.0 | 92.3 | 92.3 | 0.65 | 0.77 | 0.83 | 54.5 |
| 22P-200L-04F | 37 | 1470 | 93.1 | 92.9 | 92.7 | 0.74 | 0.83 | 0.85 | 71.3 | 1475 | 92.5 | 93.0 | 93.2 | 0.67 | 0.78 | 0.81 | 68.2 |
| IEC机座号 | 扩功率设计 | | | | | | | | | | | | | | | | |
| 90S/L | 0.75 | 1440 | 79.1 | 79.9 | 79.6 | 0.62 | 0.73 | 0.81 | 1.77 | 1450 | 76.9 | 79.6 | 80.4 | 0.55 | 0.67 | 0.75 | 1.73 |
| 80 | 1.1 | 1395 | 81.0 | 81.0 | 81.4 | 0.71 | 0.82 | 0.86 | 2.39 | 1410 | 80.0 | 81.0 | 81.4 | 0.62 | 0.75 | 0.83 | 2.27 |
| 100L | 1.5 | 1430 | 80.0 | 82.5 | 82.8 | 0.60 | 0.72 | 0.79 | 3.48 | 1445 | 78.0 | 82.5 | 82.8 | 0.51 | 0.65 | 0.74 | 3.41 |
| 90S/L | 1.5 | 1430 | 82.8 | 83.2 | 82.8 | 0.63 | 0.77 | 0.83 | 3.32 | 1445 | 80.1 | 82.3 | 83.1 | 0.53 | 0.68 | 0.78 | 3.22 |
| 112M | 2.2 | 1455 | 85.0 | 84.8 | 84.3 | 0.67 | 0.78 | 0.83 | 4.78 | 1465 | 83.9 | 84.9 | 85.4 | 0.59 | 0.72 | 0.79 | 4.54 |
| 90S/L | 2.2 | 1420 | 84.0 | 84.3 | 84.3 | 0.62 | 0.75 | 0.81 | 4.90 | 1440 | 83.4 | 84.4 | 84.4 | 0.53 | 0.67 | 0.75 | 4.84 |
| 100L | 3 | 1410 | 85.4 | 85.5 | 85.5 | 0.67 | 0.78 | 0.84 | 6.35 | 1425 | 84.3 | 85.5 | 86.0 | 0.58 | 0.72 | 0.80 | 6.07 |
| 112M | 4 | 1435 | 86.5 | 86.6 | 86.6 | 0.67 | 0.78 | 0.82 | 8.56 | 1445 | 85.3 | 86.6 | 87.0 | 0.58 | 0.71 | 0.78 | 8.20 |
| 132S | 4 | 1470 | 86.0 | 86.5 | 86.6 | 0.63 | 0.76 | 0.83 | 8.46 | 1475 | 86.4 | 87.1 | 87.4 | 0.54 | 0.68 | 0.78 | 8.16 |
| 112M | 5.5 | 1440 | 87.0 | 87.7 | 87.7 | 0.60 | 0.73 | 0.79 | 11.8 | 1445 | 86.0 | 87.8 | 87.8 | 0.50 | 0.63 | 0.72 | 11.8 |
| 132M | 5.5 | 1455 | 88.1 | 87.7 | 87.7 | 0.73 | 0.83 | 0.88 | 10.8 | 1460 | 86.5 | 87.3 | 87.7 | 0.65 | 0.77 | 0.84 | 10.4 |
| 132S | 7.5 | 1465 | 87.0 | 88.2 | 88.7 | 0.59 | 0.71 | 0.81 | 15.9 | 1470 | 85.3 | 87.5 | 88.7 | 0.50 | 0.64 | 0.77 | 15.3 |
| 160M/L | 7.5 | 1465 | 88.0 | 88.7 | 88.7 | 0.68 | 0.80 | 0.85 | 15.1 | 1470 | 88.0 | 88.7 | 88.7 | 0.60 | 0.73 | 0.80 | 14.7 |
| 132M | 9.2 | 1450 | 89.6 | 89.4 | 89.3 | 0.74 | 0.82 | 0.87 | 17.8 | 1455 | 88.7 | 89.5 | 89.8 | 0.65 | 0.77 | 0.84 | 16.8 |

图例参见第337页

| 电机系列 | IEC机座号 | 型号 | 功率 | | 满载扭矩 (kgfm) | 堵转电流 I/In | 堵转转矩 Tl/Tn | 最大转矩 Tb/Tn | 惯量 J (kg.m ²) | 允许堵转时间 (s) | | 重量 (kg) | 噪音 dB(A) | 460 V 60Hz | | | | | | | |
|--------|--------|---------------|-------|-------|-------------|-----------|------------|------------|---------------------------|------------|-------|---------|----------|------------|------|------|--------------------|------|------|------|-------|
| | | | kW | HP | | | | | | 额定转速 (rpm) | 满载百分比 | | | | | | 满载电流 In (A) In (A) | | | | |
| | | | | | | | | | | | 效率 | | | 功率因素 | | | | | | | |
| | | | | | | | | | | | 50 | | | 75 | 100 | 50 | | 75 | 100 | | |
| 11N | 63 | 11N-63-04E | 0.12 | 0.16 | 0.080 | 5.0 | 2.8 | 3.5 | 0.0004 | 20 | 44 | 6.3 | 44.0 | 1695 | 57.0 | 61.0 | 61.0 | 0.48 | 0.59 | 0.69 | 0.436 |
| | | 11N-63-04F | 0.18 | 0.25 | 0.130 | 4.1 | 2.0 | 2.0 | 0.0006 | 20 | 44 | 7.6 | 44.0 | 1655 | 61.1 | 62.6 | 62.3 | 0.54 | 0.66 | 0.74 | 0.598 |
| | 71 | 11N-71-04E | 0.25 | 0.33 | 0.170 | 4.5 | 2.0 | 2.2 | 0.0007 | 68 | 150 | 10.2 | 43.0 | 1700 | 60.5 | 66.0 | 66.8 | 0.54 | 0.66 | 0.74 | 0.770 |
| | | 11N-71-04F | 0.37 | 0.5 | 0.260 | 4.3 | 2.0 | 2.0 | 0.0008 | 48 | 106 | 10.8 | 43.0 | 1690 | 65.6 | 67.8 | 69.9 | 0.55 | 0.68 | 0.77 | 1.02 |
| | 80 | 11N-80-04E | 0.55 | 0.75 | 0.370 | 5.8 | 2.3 | 3.0 | 0.0029 | 18 | 40 | 13.6 | 44.0 | 1740 | 73.9 | 75.0 | 78.0 | 0.52 | 0.67 | 0.77 | 1.35 |
| 11P | 80 | 11P-80-04F | 0.75 | 1 | 0.520 | 6.0 | 2.6 | 2.6 | 0.0029 | 15 | 33 | 14.0 | 44.0 | 1700 | 80.7 | 80.7 | 80.9 | 0.68 | 0.80 | 0.83 | 1.66 |
| | 90 | 11P-90S/L-04E | 1.1 | 1.5 | 0.740 | 6.5 | 2.0 | 2.9 | 0.0060 | 9 | 20 | 19.0 | 49.0 | 1745 | 80.6 | 82.2 | 82.2 | 0.61 | 0.72 | 0.79 | 2.63 |
| | | 11P-90S/L-04F | 1.5 | 2 | 1.00 | 7.3 | 2.3 | 3.0 | 0.0074 | 8 | 18 | 21.3 | 49.0 | 1750 | 83.0 | 83.5 | 84.0 | 0.61 | 0.75 | 0.82 | 3.43 |
| | 100 | 11P-100L-04E | 2.2 | 3 | 1.50 | 7.0 | 2.9 | 3.0 | 0.0105 | 11 | 24 | 32.8 | 53.0 | 1715 | 84.0 | 84.6 | 84.6 | 0.66 | 0.77 | 0.83 | 4.86 |
| | | 11P-L100L-04F | 3 | 4 | 2.02 | 8.1 | 3.5 | 3.8 | 0.0000 | 6 | 13 | 29.5 | 53.0 | 1730 | 85.0 | 86.0 | 86.5 | 0.62 | 0.75 | 0.82 | 6.66 |
| | 112 | 11P-112M-04E | 4 | 5.5 | 2.69 | 6.9 | 2.1 | 2.8 | 0.0207 | 9 | 20 | 41.0 | 56.0 | 1740 | 88.5 | 89.0 | 89.5 | 0.68 | 0.79 | 0.84 | 8.38 |
| | 132 | 11P-132S-04E | 5.5 | 7.5 | 3.67 | 7.3 | 1.9 | 3.0 | 0.0528 | 8 | 18 | 56.1 | 56.0 | 1755 | 88.4 | 88.5 | 88.5 | 0.73 | 0.83 | 0.88 | 10.6 |
| | | 11P-L132M-04F | 7.5 | 10 | 4.97 | 7.8 | 2.1 | 3.0 | 0.0528 | 7 | 15 | 63.0 | 56.0 | 1765 | 88.0 | 89.3 | 89.5 | 0.59 | 0.71 | 0.81 | 15.4 |
| 22P | 160 | 22P-160M-04E | 9.2 | 12.5 | 6.12 | 6.5 | 2.0 | 2.4 | 0.0638 | 11 | 24 | 81.4 | 67.0 | 1760 | 89.5 | 90.0 | 90.0 | 0.68 | 0.80 | 0.84 | 18.2 |
| | | 22P-160L-04F | 11 | 15 | 7.31 | 6.3 | 2.5 | 2.7 | 0.0828 | 12 | 26 | 107 | 67.0 | 1760 | 89.0 | 89.3 | 89.5 | 0.69 | 0.79 | 0.84 | 21.8 |
| | | 22P-160L-04G | 15 | 20 | 9.97 | 6.1 | 2.5 | 2.6 | 0.1069 | 12 | 26 | 115 | 67.0 | 1760 | 90.6 | 91.3 | 90.9 | 0.69 | 0.79 | 0.83 | 29.6 |
| | 180 | 22P-180M-04E | 18.5 | 25 | 12.3 | 8.0 | 2.9 | 3.3 | 0.1573 | 8 | 18 | 139 | 64.0 | 1765 | 91.0 | 91.5 | 91.5 | 0.72 | 0.82 | 0.85 | 35.4 |
| | | 22P-180L-04F | 22 | 30 | 14.6 | 8.0 | 3.0 | 3.3 | 0.2010 | 8 | 18 | 159 | 64.0 | 1765 | 91.5 | 91.8 | 91.8 | 0.73 | 0.82 | 0.86 | 41.6 |
| | 200 | 22P-200L-04E | 30 | 40 | 19.9 | 7.0 | 2.5 | 2.8 | 0.2941 | 8 | 18 | 198 | 69.0 | 1765 | 92.0 | 92.5 | 92.5 | 0.76 | 0.84 | 0.87 | 58.7 |
| | | 22P-200L-04F | 37 | 50 | 24.4 | 6.0 | 2.4 | 2.7 | 0.3721 | 14 | 31 | 233 | --- | 1770 | 93.2 | 93.3 | 93.3 | 0.75 | 0.83 | 0.85 | 69.5 |
| | IEC机座号 | | 扩功率设计 | | | | | | | | | | | | | | | | | | |
| 90S/L | | 0.75 | 1 | 0.510 | 6.2 | 2.2 | 2.6 | 0.0038 | 19 | 42 | 18.0 | 49.0 | 1740 | 79.7 | 81.1 | 81.0 | 0.62 | 0.72 | 0.80 | 1.72 | |
| 80 | | 1.1 | 1.5 | 0.770 | 6.6 | 2.6 | 2.8 | 0.0037 | 11 | 24 | 14.9 | 44.0 | 1690 | 81.0 | 81.5 | 81.5 | 0.72 | 0.83 | 0.86 | 2.43 | |
| 100L | | 1.5 | 2 | 1.01 | 7.5 | 2.8 | 3.2 | 0.0067 | 10 | 22 | 28.0 | 53.0 | 1730 | 81.0 | 82.5 | 83.0 | 0.62 | 0.73 | 0.80 | 3.56 | |
| 90S/L | | 1.5 | 2 | 1.01 | 6.3 | 2.4 | 2.8 | 0.0055 | 10 | 22 | 20.3 | 49.0 | 1730 | 84.2 | 84.5 | 83.8 | 0.65 | 0.78 | 0.84 | 3.36 | |
| 112M | | 2.2 | 3 | 1.47 | 7.0 | 1.9 | 2.6 | 0.0117 | 23 | 51 | 39.0 | 56.0 | 1750 | 85.4 | 85.5 | 85.2 | 0.69 | 0.79 | 0.83 | 4.82 | |
| 90S/L | | 2.2 | 3 | 1.50 | 7.4 | 2.4 | 2.9 | 0.0077 | 9 | 20 | 22.6 | 49.0 | 1720 | 84.5 | 85.0 | 85.0 | 0.65 | 0.76 | 0.82 | 4.89 | |
| 100L | | 3 | 4 | 2.06 | 6.5 | 3.2 | 3.3 | 0.0097 | 14 | 31 | 33.8 | 53.0 | 1705 | 86.2 | 86.2 | 85.7 | 0.71 | 0.80 | 0.84 | 6.56 | |
| 112M | | 4 | 5.5 | 2.71 | 6.6 | 2.0 | 2.6 | 0.0156 | 13 | 29 | 35.3 | 56.0 | 1730 | 87.2 | 87.4 | 86.8 | 0.69 | 0.79 | 0.82 | 8.85 | |
| 132S | | 4 | 5.5 | 2.64 | 7.5 | 1.9 | 3.0 | 0.0341 | 14 | 31 | 50.5 | 56.0 | 1765 | 86.5 | 87.0 | 87.3 | 0.75 | 0.78 | 0.85 | 8.49 | |
| 112M | | 5.5 | 7.5 | 3.72 | 7.1 | 2.7 | 3.0 | 0.0208 | 11 | 24 | 52.0 | 56.0 | 1740 | 87.5 | 88.5 | 88.5 | 0.62 | 0.74 | 0.79 | 11.5 | |
| 132M | | 5.5 | 7.5 | 3.67 | 7.3 | 1.9 | 3.0 | 0.0528 | 8 | 18 | 56.1 | 56.0 | 1755 | 88.4 | 88.5 | 88.5 | 0.73 | 0.83 | 0.88 | 10.6 | |
| 132S | | 7.5 | 10 | 4.97 | 7.8 | 2.1 | 3.0 | 0.0528 | 7 | 15 | 63.0 | 56.0 | 1765 | 88.0 | 89.3 | 89.5 | 0.59 | 0.71 | 0.81 | 15.4 | |
| 160M/L | | 7.5 | 10 | 4.97 | 6.8 | 2.0 | 2.4 | 0.0783 | 10 | 22 | 104 | 67.0 | 1765 | 88.5 | 89.0 | 89.0 | 0.69 | 0.80 | 0.84 | 14.9 | |
| 132M | | 9.2 | 12.5 | 6.16 | 7.7 | 2.2 | 3.2 | 0.0604 | 7 | 15 | 75.0 | 56.0 | 1750 | 90.1 | 90.2 | 90.0 | 0.75 | 0.83 | 0.87 | 17.4 | |

图例参见第337页

IE2, 6 极, 1000 min⁻¹, 50 Hz

| 电机系列 | IEC机座号 | 型号 | 功率 | | 满载扭矩 (kgfm) | 堵转电流 I _b /I _n | 堵转转矩 T _b /T _n | 最大转矩 T _b /T _n | 惯量 J (kg.m ²) | 允许堵转时间 (s) | | 重量 (kg) | 噪音 dB(A) | 400 V | | | | | | | |
|--------|--------|---------------|------|------|-------------|-------------------------------------|-------------------------------------|-------------------------------------|---------------------------|------------|-------|---------|----------|-------|------|------|--|------|------|------|-------|
| | | | kW | HP | | | | | | 额定转速 (rpm) | 满载百分比 | | | | | | 满载电流 I _n (A) I _n (A) | | | | |
| | | | | | | | | | | | 效率 | | | 功率因素 | | | | | | | |
| | | | | | | | | | | | 50 | | | 75 | 100 | 50 | | 75 | 100 | | |
| 11N | 63 | 11N-63-06F | 0.12 | 0.16 | 0.130 | 3.0 | 1.9 | 2.0 | 0.0006 | 52 | 114 | 7.4 | 43.0 | 905 | 42.0 | 50.0 | 52.0 | 0.43 | 0.53 | 0.63 | 0.529 |
| | 71 | 11N-71-06E | 0.18 | 0.25 | 0.190 | 3.2 | 2.0 | 2.0 | 0.0008 | 96 | 211 | 10.5 | 43.0 | 915 | 52.0 | 58.0 | 59.0 | 0.40 | 0.51 | 0.58 | 0.759 |
| | | 11N-71-06F | 0.25 | 0.33 | 0.270 | 3.2 | 1.9 | 2.1 | 0.0008 | 70 | 154 | 12.5 | 43.0 | 890 | 53.0 | 60.0 | 61.6 | 0.37 | 0.48 | 0.58 | 1.01 |
| | 80 | 11N-80-06E | 0.37 | 0.5 | 0.390 | 4.1 | 2.0 | 2.4 | 0.0022 | 24 | 53 | 14.0 | 43.0 | 925 | 65.0 | 67.0 | 67.6 | 0.47 | 0.62 | 0.72 | 1.10 |
| | | 11N-80-06F | 0.55 | 0.75 | 0.580 | 4.5 | 2.3 | 2.5 | 0.0030 | 21 | 46 | 13.6 | 43.0 | 930 | 65.0 | 71.0 | 73.1 | 0.50 | 0.62 | 0.72 | 1.51 |
| 11P | 90 | 11P-90S/L-06E | 0.75 | 1 | 0.790 | 4.5 | 2.0 | 2.1 | 0.0055 | 23 | 51 | 18.2 | 45.0 | 925 | 74.5 | 76.0 | 76.0 | 0.51 | 0.64 | 0.73 | 1.95 |
| | 100 | 11P-100L-06D | 1.1 | 1.5 | 1.16 | 4.7 | 2.3 | 2.2 | 0.0066 | 17 | 37 | 20.7 | 45.0 | 925 | 76.0 | 78.1 | 78.1 | 0.50 | 0.63 | 0.73 | 2.78 |
| | | 11P-100L-06E | 1.5 | 2 | 1.54 | 6.0 | 2.0 | 2.4 | 0.0110 | 15 | 33 | 25.9 | 44.0 | 950 | 76.0 | 79.8 | 79.8 | 0.52 | 0.65 | 0.73 | 3.72 |
| | 112 | 11P-112M-06E | 2.2 | 3 | 2.24 | 6.0 | 2.0 | 2.4 | 0.0257 | 10 | 22 | 38.8 | 49.0 | 955 | 80.0 | 81.8 | 81.8 | 0.52 | 0.65 | 0.73 | 5.32 |
| | 132 | 11P-132S-06E | 3 | 4 | 3.04 | 5.7 | 2.0 | 2.4 | 0.0359 | 31 | 68 | 53.0 | 53.0 | 960 | 82.5 | 83.6 | 83.6 | 0.50 | 0.63 | 0.71 | 7.30 |
| | | 11P-132M-06F | 4 | 5.5 | 4.04 | 6.0 | 2.1 | 2.5 | 0.0453 | 21 | 46 | 55.4 | 53.0 | 965 | 84.0 | 84.8 | 84.8 | 0.51 | 0.64 | 0.72 | 9.46 |
| | | 11P-L132M-06G | 5.5 | 7.5 | 5.55 | 6.4 | 2.5 | 2.8 | 0.0604 | 19 | 42 | 75.0 | 53.0 | 965 | 85.5 | 86.1 | 86.1 | 0.51 | 0.64 | 0.72 | 12.8 |
| 22P | 160 | 22P-160M-06E | 7.5 | 10 | 7.57 | 6.6 | 2.5 | 2.9 | 0.1055 | 8 | 18 | 89.1 | 56.0 | 965 | 86.5 | 88.0 | 88.0 | 0.61 | 0.74 | 0.81 | 15.2 |
| | | 22P-160L-06F | 9.2 | 12.5 | 9.24 | 6.2 | 2.5 | 2.7 | 0.1266 | 10 | 22 | 109 | 56.0 | 970 | 88.0 | 88.3 | 88.3 | 0.60 | 0.73 | 0.80 | 18.8 |
| | | 22P-160L-06G | 11 | 15 | 11.1 | 6.0 | 2.4 | 2.7 | 0.1689 | 10 | 22 | 114 | 56.0 | 965 | 88.5 | 89.0 | 89.0 | 0.58 | 0.72 | 0.79 | 22.6 |
| | 180 | 22P-180M-06E | 15 | 20 | 15.0 | 8.5 | 3.1 | 3.4 | 0.2705 | 6 | 13 | 146 | 56.0 | 975 | 89.0 | 89.7 | 89.7 | 0.68 | 0.80 | 0.86 | 28.1 |
| | 200 | 22P-200L-06E | 18.5 | 25 | 18.4 | 7.5 | 2.7 | 2.7 | 0.3335 | 8 | 18 | 178 | 58.0 | 980 | 89.0 | 90.4 | 90.4 | 0.62 | 0.74 | 0.80 | 36.9 |
| | | 22P-200L-06F | 22 | 30 | 21.9 | 8.0 | 3.0 | 3.1 | 0.3868 | 8 | 18 | 199 | 58.0 | 980 | 88.5 | 90.0 | 90.9 | 0.59 | 0.71 | 0.78 | 44.8 |
| IEC机座号 | | 扩功率设计 | | | | | | | | | | | | | | | | | | | |
| 132M | | 3 | 4 | 3.04 | 5.7 | 2.0 | 2.4 | 0.0359 | 31 | 68 | 53.0 | 53.0 | 960 | 82.5 | 83.6 | 83.6 | 0.50 | 0.63 | 0.71 | 7.30 | |
| 160M/L | | 5.5 | 7.5 | 5.49 | 6.3 | 2.5 | 2.8 | 0.1191 | 9 | 20 | 106 | 56.0 | 975 | 87.0 | 87.0 | 87.5 | 0.59 | 0.72 | 0.79 | 11.5 | |

图例参见第337页

| 型号 | 功率 kW | 380 V | | | | | | | | 415 V | | | | | | | |
|---------------|----------|-------------------|-------|------|------|------|------|------|--|-------------------|-------|------|------|------|------|------|--|
| | | 额定 转速 (rpm) | 满载百分比 | | | | | | 满载 电流 I _n (A) I _n (A) | 额定 转速 (rpm) | 满载百分比 | | | | | | 满载 电流 I _n (A) I _n (A) |
| | | | 效率 | | | 功率因素 | | | | | 效率 | | | 功率因素 | | | |
| | | | 50 | 75 | 100 | 50 | 75 | 100 | | | 50 | 75 | 100 | 50 | 75 | 100 | |
| 11N-63-06F | 0.12 | 895 | 45.4 | 52.1 | 52.9 | 0.46 | 0.57 | 0.67 | 0.514 | 910 | 39.1 | 47.5 | 50.7 | 0.41 | 0.50 | 0.59 | 0.558 |
| 11N-71-06E | 0.18 | 905 | 54.2 | 59.0 | 58.7 | 0.37 | 0.50 | 0.57 | 0.817 | 920 | 50.1 | 56.8 | 58.6 | 0.38 | 0.48 | 0.57 | 0.750 |
| 11N-71-06F | 0.25 | 875 | 56.3 | 61.6 | 61.6 | 0.41 | 0.52 | 0.62 | 0.995 | 900 | 50.1 | 60.0 | 61.6 | 0.35 | 0.45 | 0.54 | 1.05 |
| 11N-80-06E | 0.37 | 920 | 65.0 | 67.0 | 67.6 | 0.52 | 0.66 | 0.76 | 1.09 | 935 | 62.0 | 67.0 | 67.6 | 0.45 | 0.58 | 0.67 | 1.14 |
| 11N-80-06F | 0.55 | 920 | 67.5 | 71.8 | 73.1 | 0.55 | 0.66 | 0.76 | 1.50 | 935 | 62.5 | 69.6 | 73.1 | 0.47 | 0.61 | 0.72 | 1.45 |
| 11P-90S/L-06E | 0.75 | 915 | 75.8 | 75.9 | 75.9 | 0.55 | 0.68 | 0.76 | 1.98 | 930 | 73.2 | 75.6 | 76.4 | 0.48 | 0.61 | 0.71 | 1.92 |
| 11P-100L-06D | 1.1 | 915 | 77.9 | 78.5 | 78.5 | 0.55 | 0.67 | 0.77 | 2.76 | 930 | 74.3 | 77.3 | 78.1 | 0.46 | 0.59 | 0.70 | 2.80 |
| 11P-100L-06E | 1.5 | 945 | 76.0 | 79.8 | 79.8 | 0.57 | 0.69 | 0.76 | 3.76 | 955 | 75.0 | 79.8 | 79.8 | 0.48 | 0.62 | 0.70 | 3.74 |
| 11P-112M-06E | 2.2 | 945 | 81.0 | 81.8 | 81.8 | 0.57 | 0.69 | 0.76 | 5.38 | 955 | 79.0 | 81.8 | 81.8 | 0.50 | 0.62 | 0.71 | 5.27 |
| 11P-132S-06E | 3 | 955 | 83.4 | 83.8 | 83.3 | 0.54 | 0.67 | 0.74 | 7.39 | 960 | 81.4 | 83.1 | 83.6 | 0.46 | 0.59 | 0.68 | 7.34 |
| 11P-132M-06F | 4 | 965 | 84.9 | 85.0 | 84.6 | 0.55 | 0.68 | 0.74 | 9.71 | 970 | 83.0 | 84.4 | 84.9 | 0.47 | 0.61 | 0.69 | 9.50 |
| 11P-L132M-06G | 5.5 | 960 | 86.4 | 86.3 | 86.0 | 0.56 | 0.68 | 0.75 | 13.0 | 970 | 84.6 | 85.7 | 86.2 | 0.47 | 0.61 | 0.69 | 12.9 |
| 22P-160M-06E | 7.5 | 960 | 87.0 | 87.2 | 87.2 | 0.68 | 0.79 | 0.84 | 15.6 | 970 | 86.0 | 87.6 | 87.3 | 0.58 | 0.71 | 0.79 | 15.1 |
| 22P-160L-06F | 9.2 | 965 | 88.6 | 88.9 | 87.7 | 0.67 | 0.78 | 0.84 | 19.0 | 970 | 86.4 | 88.0 | 87.9 | 0.57 | 0.70 | 0.78 | 18.7 |
| 22P-160L-06G | 11 | 960 | 88.5 | 88.7 | 88.7 | 0.68 | 0.80 | 0.85 | 22.2 | 970 | 86.8 | 88.7 | 88.7 | 0.59 | 0.72 | 0.79 | 22.1 |
| 22P-180M-06E | 15 | 975 | 89.0 | 89.7 | 89.7 | 0.73 | 0.83 | 0.88 | 28.9 | 980 | 89.0 | 89.7 | 89.7 | 0.64 | 0.77 | 0.84 | 27.7 |
| 22P-200L-06E | 18.5 | 975 | 89.0 | 90.4 | 90.4 | 0.66 | 0.77 | 0.83 | 37.5 | 980 | 88.0 | 90.4 | 90.4 | 0.58 | 0.71 | 0.78 | 36.5 |
| 22P-200L-06F | 22 | 980 | 88.5 | 90.0 | 90.9 | 0.64 | 0.76 | 0.81 | 45.4 | 980 | 88.5 | 89.5 | 90.9 | 0.55 | 0.68 | 0.75 | 44.9 |
| IEC机座号 | 扩功率设计 | | | | | | | | | | | | | | | | |
| 132M | 3 | 955 | 83.4 | 83.8 | 83.3 | 0.54 | 0.67 | 0.74 | 7.39 | 960 | 81.4 | 83.1 | 83.6 | 0.46 | 0.59 | 0.68 | 7.34 |
| 160M/L | 5.5 | 970 | 87.0 | 87.0 | 87.5 | 0.63 | 0.76 | 0.81 | 11.8 | 980 | 86.0 | 87.0 | 87.5 | 0.57 | 0.70 | 0.77 | 11.4 |

图例参见第337页

IE2, 6 极, 1200 min⁻¹, 60 Hz

| 电机系列 | IEC机座号 | 型号 | 功率 | | 满载扭矩 (kgfm) | 堵转电流 I/In | 堵转转矩 Tl/Tn | 最大转矩 Tb/Tn | 惯量 J (kg.m ²) | 允许堵转时间 (s) | | 重量 (kg) | 噪音 dB(A) | 460 V 60Hz | | | | | | | |
|--------|--------|---------------|------|------|-------------|-----------|------------|------------|---------------------------|------------|-------|---------|----------|------------|------|------|--------------------|------|------|------|-------|
| | | | kW | HP | | | | | | 额定转速 (rpm) | 满载百分比 | | | | | | 满载电流 In (A) In (A) | | | | |
| | | | | | | | | | | | 效率 | | | 功率因素 | | | | | | | |
| | | | 热态 | 冷态 | | | | | | | 50 | | | 75 | 100 | 50 | | 75 | 100 | | |
| 11N | 63 | 11N-63-06F | 0.12 | 0.16 | 0.130 | 3.0 | 1.9 | 2.0 | 0.0006 | 52 | 114 | 7.4 | 43.0 | 1090 | 48.1 | 54.7 | 55.6 | 0.45 | 0.56 | 0.65 | 0.508 |
| | 71 | 11N-71-06E | 0.18 | 0.25 | 0.190 | 3.2 | 2.0 | 2.0 | 0.0008 | 96 | 211 | 10.5 | 43.0 | 1100 | 55.8 | 60.9 | 61.4 | 0.42 | 0.54 | 0.59 | 0.761 |
| | | 11N-71-06F | 0.25 | 0.33 | 0.270 | 3.2 | 1.9 | 2.1 | 0.0008 | 70 | 154 | 12.5 | 43.0 | 1075 | 58.8 | 64.3 | 64.2 | 0.41 | 0.52 | 0.62 | 0.956 |
| | 80 | 11N-80-06E | 0.37 | 0.5 | 0.390 | 4.1 | 2.0 | 2.4 | 0.0022 | 24 | 53 | 14.0 | 43.0 | 1125 | 67.0 | 69.4 | 69.4 | 0.61 | 0.65 | 0.74 | 1.07 |
| | | 11N-80-06F | 0.55 | 0.75 | 0.580 | 4.5 | 2.3 | 2.5 | 0.0030 | 21 | 46 | 13.6 | 43.0 | 1100 | 69.6 | 74.4 | 73.7 | 0.54 | 0.68 | 0.77 | 1.43 |
| 11P | 90 | 11P-90S/L-06E | 0.75 | 1 | 0.790 | 4.5 | 2.0 | 2.1 | 0.0055 | 23 | 51 | 18.2 | 45.0 | 1115 | 77.3 | 78.0 | 77.7 | 0.54 | 0.67 | 0.75 | 1.91 |
| | 100 | 11P-100L-06D | 1.1 | 1.5 | 1.16 | 4.7 | 2.3 | 2.2 | 0.0066 | 17 | 37 | 20.7 | 45.0 | 1110 | 80.0 | 80.5 | 79.6 | 0.56 | 0.68 | 0.76 | 2.82 |
| | | 11P-100L-06E | 1.5 | 2 | 1.54 | 6.0 | 2.0 | 2.4 | 0.0110 | 15 | 33 | 25.9 | 44.0 | 1140 | 79.0 | 79.5 | 80.0 | 0.52 | 0.64 | 0.72 | 4.10 |
| | 112 | 11P-112M-06E | 2.2 | 3 | 2.24 | 6.0 | 2.0 | 2.4 | 0.0257 | 10 | 22 | 38.8 | 49.0 | 1145 | 81.5 | 82.0 | 82.0 | 0.58 | 0.70 | 0.76 | 5.47 |
| | 132 | 11P-132S-06E | 3 | 4 | 3.04 | 5.7 | 2.0 | 2.4 | 0.0359 | 31 | 68 | 53.0 | 53.0 | 1150 | 84.5 | 84.9 | 84.3 | 0.57 | 0.68 | 0.74 | 7.57 |
| | | 11P-132M-06F | 4 | 5.5 | 4.04 | 6.0 | 2.1 | 2.5 | 0.0453 | 21 | 46 | 55.4 | 53.0 | 1160 | 86.0 | 86.0 | 85.5 | 0.58 | 0.70 | 0.75 | 9.82 |
| | | 11P-L132M-06G | 5.5 | 7.5 | 5.55 | 6.4 | 2.5 | 2.8 | 0.0604 | 19 | 42 | 75.0 | 53.0 | 1160 | 87.2 | 87.3 | 87.1 | 0.57 | 0.69 | 0.75 | 12.7 |
| 22P | 160 | 22P-160M-06E | 7.5 | 10 | 7.57 | 6.6 | 2.5 | 2.9 | 0.1055 | 8 | 18 | 89.1 | 56.0 | 1160 | 87.9 | 88.0 | 88.1 | 0.69 | 0.79 | 0.84 | 15.1 |
| | | 22P-160L-06F | 9.2 | 12.5 | 9.24 | 6.2 | 2.5 | 2.7 | 0.1266 | 10 | 22 | 109 | 56.0 | 1165 | 89.2 | 89.7 | 88.8 | 0.68 | 0.79 | 0.84 | 18.5 |
| | | 22P-160L-06G | 11 | 15 | 11.1 | 6.0 | 2.4 | 2.7 | 0.1689 | 10 | 22 | 114 | 56.0 | 1160 | 89.5 | 89.7 | 88.7 | 0.70 | 0.80 | 0.85 | 21.8 |
| | 180 | 22P-180M-06E | 15 | 20 | 15.0 | 8.5 | 3.1 | 3.4 | 0.2705 | 6 | 13 | 146 | 56.0 | 1175 | 89.5 | 89.8 | 89.8 | 0.73 | 0.84 | 0.88 | 28.2 |
| | 200 | 22P-200L-06E | 18.5 | 25 | 18.4 | 7.5 | 2.7 | 2.7 | 0.3335 | 8 | 18 | 178 | 58.0 | 1175 | 89.0 | 90.5 | 90.5 | 0.67 | 0.78 | 0.83 | 36.7 |
| | | 22P-200L-06F | 22 | 30 | 21.9 | 8.0 | 3.0 | 3.1 | 0.3868 | 8 | 18 | 199 | 58.0 | 1180 | 89.5 | 90.5 | 91.0 | 0.65 | 0.76 | 0.82 | 44.0 |
| IEC机座号 | | 扩功率设计 | | | | | | | | | | | | | | | | | | | |
| 132M | | 3 | 4 | 3.04 | 5.7 | 2.0 | 2.4 | 0.0359 | 31 | 68 | 53.0 | 53.0 | 1150 | 84.5 | 84.9 | 84.3 | 0.57 | 0.68 | 0.74 | 7.57 | |
| 160M/L | | 5.5 | 7.5 | 5.49 | 6.3 | 2.5 | 2.8 | 0.1191 | 9 | 20 | 106 | 56.0 | 1160 | 87.0 | 87.0 | 87.5 | 0.64 | 0.76 | 0.82 | 11.5 | |

图例参见第337页

| 电机系列 | IEC机座号 | 型号 | 功率 | | 满载扭矩 (kgfm) | 堵转电流 I _b /I _n | 堵转转矩 T _i /T _n | 最大转矩 T _b /T _n | 惯量 J (kg.m ²) | 允许堵转时间 (s) | | 重量 (kg) | 噪音 dB(A) | 400 V | | | | | | | |
|------|--------|---------------|------|-------|-------------|-------------------------------------|-------------------------------------|-------------------------------------|---------------------------|------------|------|---------|----------|------------|-------|------|------|--|------|------|-------|
| | | | | | | | | | | | | | | 额定转速 (rpm) | 满载百分比 | | | 满载电流 I _n (A) I _n (A) | | | |
| | | | 效率 | | | | | | | 功率因素 | | | | | | | | | | | |
| | | | 50 | 75 | | | | | | 100 | 50 | | | | 75 | 100 | | | | | |
| 11N | 63 | 11N-63-04E | 0.12 | 0.16 | 0.080 | 5.5 | 2.8 | 3.5 | 0.0004 | 20 | 44 | 7.3 | 44.0 | 1415 | 53.0 | 60.0 | 64.8 | 0.47 | 0.58 | 0.68 | 0.393 |
| | | 11N-63-04F | 0.18 | 0.25 | 0.130 | 4.3 | 2.2 | 2.2 | 0.0006 | 30 | 66 | 7.6 | 44.0 | 1380 | 65.0 | 67.0 | 69.9 | 0.53 | 0.63 | 0.72 | 0.516 |
| | 71 | 11N-71-04E | 0.25 | 0.33 | 0.180 | 4.8 | 2.3 | 2.3 | 0.0007 | 30 | 66 | 10.7 | 43.0 | 1390 | 69.0 | 72.0 | 73.5 | 0.52 | 0.65 | 0.72 | 0.682 |
| | | 11N-71-04F | 0.37 | 0.5 | 0.260 | 4.8 | 2.9 | 3.0 | 0.0008 | 30 | 66 | 10.9 | 43.0 | 1395 | 76.3 | 76.8 | 77.3 | 0.45 | 0.60 | 0.69 | 1.00 |
| | 80 | 11N-80-04E | 0.55 | 0.75 | 0.380 | 6.6 | 2.8 | 3.0 | 0.0026 | 20 | 44 | 16.2 | 44.0 | 1420 | 77.0 | 79.0 | 80.8 | 0.61 | 0.74 | 0.80 | 1.23 |
| 11P | 80 | 11P-80-04F | 0.75 | 1 | 0.510 | 7.0 | 3.2 | 3.4 | 0.0032 | 18 | 40 | 13.8 | 44.0 | 1430 | 80.0 | 82.0 | 82.5 | 0.59 | 0.71 | 0.80 | 1.64 |
| | 90 | 11P-90S/L-04E | 1.1 | 1.5 | 0.740 | 7.6 | 2.5 | 3.3 | 0.0055 | 15 | 33 | 19.4 | 49.0 | 1455 | 83.0 | 84.5 | 84.8 | 0.57 | 0.70 | 0.78 | 2.40 |
| | | 11P-90S/L-04F | 1.5 | 2 | 1.01 | 7.4 | 2.6 | 3.0 | 0.0066 | 13 | 29 | 20.9 | 49.0 | 1445 | 84.0 | 85.0 | 85.5 | 0.58 | 0.72 | 0.79 | 3.21 |
| | 100 | 11P-100L-04E | 2.2 | 3 | 1.49 | 7.6 | 2.5 | 3.0 | 0.0090 | 16 | 35 | 32.4 | 53.0 | 1435 | 85.0 | 86.5 | 86.7 | 0.55 | 0.68 | 0.78 | 4.70 |
| | | 11P-L100L-04F | 3 | 4 | 2.03 | 7.8 | 3.5 | 3.7 | 0.0120 | 15 | 33 | 37.0 | 53.0 | 1440 | 87.0 | 88.0 | 88.0 | 0.58 | 0.71 | 0.78 | 6.31 |
| | 112 | 11P-112M-04E | 4 | 5.5 | 2.69 | 7.0 | 2.3 | 3.1 | 0.0182 | 15 | 33 | 39.9 | 56.0 | 1450 | 88.7 | 89.1 | 89.1 | 0.60 | 0.72 | 0.79 | 8.20 |
| | 132 | 11P-132S-04E | 5.5 | 7.5 | 3.66 | 8.5 | 2.4 | 3.4 | 0.0528 | 15 | 33 | 56.0 | 56.0 | 1465 | 90.0 | 90.7 | 90.7 | 0.67 | 0.79 | 0.85 | 10.3 |
| | | 11P-L132M-04F | 7.5 | 10 | 4.99 | 8.5 | 2.5 | 3.4 | 0.0642 | 13 | 29 | 76.8 | 56.0 | 1465 | 87.5 | 90.0 | 90.6 | 0.67 | 0.78 | 0.84 | 14.2 |
| 22P | 160 | 22P-160M-04E | 11 | 15 | 7.29 | 7.5 | 2.8 | 3.0 | 0.1071 | 12 | 26 | 111 | 67.0 | 1470 | 89.5 | 91.0 | 91.5 | 0.62 | 0.73 | 0.80 | 21.7 |
| | | 22P-160L-04F | 15 | 20 | 9.97 | 6.3 | 2.4 | 2.5 | 0.1263 | 11 | 24 | 120 | 67.0 | 1465 | 89.7 | 91.2 | 92.1 | 0.65 | 0.76 | 0.82 | 28.7 |
| | 180 | 22P-180M-04E | 18.5 | 25 | 12.2 | 8.3 | 3.0 | 3.2 | 0.2088 | 12 | 26 | 168 | 64.0 | 1474 | 91.0 | 92.2 | 92.6 | 0.63 | 0.75 | 0.82 | 35.2 |
| | | 22P-180L-04F | 22 | 30 | 14.6 | 8.5 | 3.2 | 3.6 | 0.2393 | 11 | 24 | 181 | 64.0 | 1470 | 91.5 | 92.5 | 93.0 | 0.64 | 0.76 | 0.82 | 41.6 |
| | 200 | 22P-200L-04E | 30 | 40 | 19.8 | 7.0 | 3.2 | 3.4 | 0.3743 | 8 | 18 | 233 | 69.0 | 1475 | 92.5 | 93.6 | 93.6 | 0.63 | 0.75 | 0.81 | 57.1 |
| | IEC机座号 | 扩功率设计 | | | | | | | | | | | | | | | | | | | |
| | 90S/L | 0.75 | 1 | 0.500 | 7.8 | 2.7 | 3.4 | 0.0049 | 21 | 46 | 17.5 | 49.0 | 1460 | 82.5 | 84.0 | 84.5 | 0.54 | 0.68 | 0.77 | 1.66 | |
| | 100L | 1.5 | 2 | 1.01 | 7.8 | 2.5 | 3.4 | 0.0082 | 10 | 22 | 27.9 | 53.0 | 1445 | 84.0 | 85.3 | 85.3 | 0.54 | 0.67 | 0.76 | 3.34 | |
| | 112M | 2.2 | 3 | 1.47 | 7.8 | 2.2 | 3.1 | 0.0143 | 15 | 33 | 37.9 | 56.0 | 1460 | 84.0 | 86.5 | 87.0 | 0.52 | 0.66 | 0.74 | 4.93 | |
| | 112M | 3 | 4 | 2.01 | 7.1 | 2.3 | 3.1 | 0.0169 | 25 | 55 | 38.7 | 56.0 | 1455 | 88.5 | 89.1 | 89.1 | 0.62 | 0.74 | 0.81 | 6.00 | |
| | L100L | 3 | 4 | 2.03 | 7.8 | 3.5 | 3.7 | 0.0120 | 15 | 33 | 37.0 | 53.0 | 1440 | 87.0 | 88.0 | 88.0 | 0.58 | 0.71 | 0.78 | 6.31 | |
| | 132M | 5.5 | 7.5 | 3.66 | 8.5 | 2.4 | 3.4 | 0.0528 | 15 | 33 | 56.0 | 56.0 | 1465 | 90.0 | 90.7 | 90.7 | 0.67 | 0.79 | 0.85 | 10.3 | |
| | L132M | 7.5 | 10 | 4.99 | 8.5 | 2.5 | 3.4 | 0.0638 | 13 | 29 | 80.0 | 56.0 | 1465 | 87.5 | 90.0 | 90.6 | 0.67 | 0.78 | 0.84 | 14.2 | |

图例参见第337页

IE3, 4 极, 1500 min⁻¹, 50 Hz

| 型号 | 功率 kW | 380 V | | | | | | | | 415 V | | | | | | | |
|---------------|----------|-------------------|-------|------|------|------|------|------|------------------------------|-------------------|-------|------|------|------|------|------|------------------------------|
| | | 额定 转速 (rpm) | 满载百分比 | | | | | | 满载 电流 In (A) In (A) | 额定 转速 (rpm) | 满载百分比 | | | | | | 满载 电流 In (A) In (A) |
| | | | 效率 | | | 功率因素 | | | | | 效率 | | | 功率因素 | | | |
| | | | 50 | 75 | 100 | 50 | 75 | 100 | | | 50 | 75 | 100 | 50 | 75 | 100 | |
| 11N-63-04E | 0.12 | 1405 | 55.0 | 61.0 | 64.8 | 0.50 | 0.62 | 0.71 | 0.396 | 1420 | 52.0 | 59.0 | 64.8 | 0.45 | 0.56 | 0.65 | 0.396 |
| 11N-63-04F | 0.18 | 1360 | 65.0 | 67.0 | 69.9 | 0.57 | 0.67 | 0.75 | 0.522 | 1390 | 65.0 | 67.0 | 69.9 | 0.50 | 0.61 | 0.70 | 0.512 |
| 11N-71-04E | 0.25 | 1375 | 67.0 | 69.1 | 73.5 | 0.56 | 0.69 | 0.75 | 0.689 | 1400 | 65.1 | 68.6 | 73.4 | 0.50 | 0.62 | 0.69 | 0.687 |
| 11N-71-04F | 0.37 | 1380 | 76.3 | 76.8 | 77.3 | 0.49 | 0.64 | 0.72 | 1.01 | 1405 | 76.3 | 76.8 | 77.3 | 0.42 | 0.57 | 0.67 | 0.994 |
| 11N-80-04E | 0.55 | 1410 | 78.0 | 79.1 | 80.8 | 0.65 | 0.77 | 0.83 | 1.25 | 1430 | 76.0 | 78.9 | 80.8 | 0.57 | 0.71 | 0.77 | 1.23 |
| 11P-80-04F | 0.75 | 1425 | 80.8 | 82.0 | 82.5 | 0.62 | 0.75 | 0.81 | 1.71 | 1435 | 79.1 | 81.8 | 82.5 | 0.53 | 0.67 | 0.78 | 1.62 |
| 11P-90S/L-04E | 1.1 | 1450 | 84.0 | 84.7 | 84.3 | 0.62 | 0.74 | 0.81 | 2.45 | 1460 | 82.0 | 84.1 | 84.8 | 0.55 | 0.67 | 0.75 | 2.41 |
| 11P-90S/L-04F | 1.5 | 1440 | 85.0 | 85.3 | 85.3 | 0.63 | 0.76 | 0.81 | 3.30 | 1450 | 83.1 | 85.0 | 85.7 | 0.54 | 0.68 | 0.77 | 3.16 |
| 11P-100L-04E | 2.2 | 1425 | 86.0 | 86.5 | 86.7 | 0.60 | 0.72 | 0.80 | 4.82 | 1440 | 84.0 | 85.8 | 86.7 | 0.51 | 0.65 | 0.75 | 4.71 |
| 11P-L100L-04F | 3 | 1430 | 87.7 | 88.0 | 87.7 | 0.63 | 0.75 | 0.81 | 6.42 | 1445 | 86.3 | 87.7 | 88.1 | 0.54 | 0.68 | 0.76 | 6.23 |
| 11P-112M-04E | 4 | 1445 | 89.3 | 89.0 | 88.6 | 0.65 | 0.76 | 0.81 | 8.47 | 1455 | 88.2 | 88.9 | 89.3 | 0.57 | 0.70 | 0.77 | 8.09 |
| 11P-132S-04E | 5.5 | 1460 | 90.4 | 90.7 | 90.3 | 0.71 | 0.82 | 0.87 | 10.6 | 1470 | 89.6 | 90.7 | 90.8 | 0.64 | 0.76 | 0.83 | 10.2 |
| 11P-L132M-04F | 7.5 | 1460 | 88.5 | 90.0 | 90.6 | 0.71 | 0.81 | 0.86 | 14.6 | 1470 | 86.5 | 90.0 | 90.6 | 0.63 | 0.75 | 0.83 | 13.9 |
| 22P-160M-04E | 11 | 1465 | 89.5 | 91.0 | 91.5 | 0.64 | 0.75 | 0.82 | 22.3 | 1475 | 89.5 | 91.0 | 91.5 | 0.60 | 0.70 | 0.78 | 21.4 |
| 22P-160L-04F | 15 | 1460 | 89.7 | 91.2 | 92.1 | 0.70 | 0.79 | 0.84 | 29.5 | 1470 | 89.7 | 91.2 | 92.1 | 0.60 | 0.73 | 0.80 | 28.3 |
| 22P-180M-04E | 18.5 | 1470 | 91.0 | 92.2 | 92.6 | 0.67 | 0.79 | 0.84 | 36.1 | 1476 | 91.0 | 92.2 | 92.6 | 0.60 | 0.72 | 0.80 | 34.7 |
| 22P-180L-04F | 22 | 1465 | 92.0 | 92.5 | 93.0 | 0.70 | 0.80 | 0.84 | 42.8 | 1475 | 91.0 | 92.5 | 93.0 | 0.61 | 0.73 | 0.79 | 41.7 |
| 22P-200L-04E | 30 | 1475 | 92.5 | 93.6 | 93.6 | 0.68 | 0.79 | 0.84 | 58.0 | 1480 | 92.0 | 93.6 | 93.6 | 0.58 | 0.71 | 0.79 | 56.4 |
| IEC机座号 | 扩功率设计 | | | | | | | | | | | | | | | | |
| 90S/L | 0.75 | 1455 | 83.2 | 84.1 | 84.0 | 0.59 | 0.72 | 0.80 | 1.70 | 1465 | 81.8 | 83.8 | 84.6 | 0.50 | 0.65 | 0.74 | 1.67 |
| 100L | 1.5 | 1440 | 84.0 | 85.3 | 85.3 | 0.58 | 0.71 | 0.79 | 3.38 | 1450 | 83.0 | 85.3 | 85.3 | 0.51 | 0.64 | 0.73 | 3.35 |
| 112M | 2.2 | 1455 | 84.0 | 86.0 | 86.7 | 0.56 | 0.69 | 0.77 | 5.01 | 1465 | 84.0 | 86.5 | 87.0 | 0.49 | 0.63 | 0.72 | 4.89 |
| 112M | 3 | 1450 | 88.6 | 89.0 | 89.0 | 0.66 | 0.77 | 0.83 | 6.17 | 1460 | 88.1 | 89.1 | 89.1 | 0.59 | 0.71 | 0.79 | 5.93 |
| L100L | 3 | 1430 | 87.7 | 88.0 | 87.7 | 0.63 | 0.75 | 0.81 | 6.42 | 1445 | 86.3 | 87.7 | 88.1 | 0.54 | 0.68 | 0.76 | 6.23 |
| 132M | 5.5 | 1460 | 90.4 | 90.7 | 90.3 | 0.71 | 0.82 | 0.87 | 10.6 | 1470 | 89.6 | 90.7 | 90.8 | 0.64 | 0.76 | 0.83 | 10.2 |
| L132M | 7.5 | 1460 | 88.5 | 90.0 | 90.6 | 0.71 | 0.81 | 0.86 | 14.6 | 1470 | 86.5 | 90.0 | 90.6 | 0.63 | 0.75 | 0.83 | 13.9 |

图例参见第337页



| 电机系列 | IEC机座号 | 型号 | 功率 | | 满载扭矩 (kgfm) | 堵转电流 I _b /I _n | 堵转转矩 T _i /T _n | 最大转矩 T _b /T _n | 惯量 J (kg.m ²) | 允许堵转时间 (s) | | 重量 (kg) | 噪音 dB(A) | 460 V 60Hz | | | | | | | |
|--------|--------|---------------|------|-------|-------------|-------------------------------------|-------------------------------------|-------------------------------------|---------------------------|------------|-------|---------|----------|------------|------|------|--|------|------|------|-------|
| | | | kW | HP | | | | | | 额定转速 (rpm) | 满载百分比 | | | | | | 满载电流 I _n (A) I _n (A) | | | | |
| | | | | | | | | | | | 效率 | | | 功率因素 | | | | | | | |
| | | | | | | | | | | | 50 | | | 75 | 100 | 50 | | 75 | 100 | | |
| 11N | 63 | 11N-63-04E | 0.12 | 0.16 | 0.080 | 5.5 | 2.8 | 3.5 | 0.0004 | 20 | 44 | 7.3 | 44.0 | 1700 | 57.0 | 62.0 | 64.0 | 0.50 | 0.61 | 0.70 | 0.410 |
| | | 11N-63-04F | 0.18 | 0.25 | 0.130 | 4.3 | 2.2 | 2.2 | 0.0006 | 30 | 66 | 7.6 | 44.0 | 1660 | 65.0 | 67.0 | 68.0 | 0.57 | 0.66 | 0.74 | 0.548 |
| | 71 | 11N-71-04E | 0.25 | 0.33 | 0.180 | 4.8 | 2.3 | 2.3 | 0.0007 | 30 | 66 | 10.7 | 43.0 | 1650 | 67.2 | 70.0 | 73.4 | 0.57 | 0.69 | 0.77 | 0.673 |
| | | 11N-71-04F | 0.37 | 0.5 | 0.260 | 4.8 | 2.9 | 3.0 | 0.0008 | 30 | 66 | 10.9 | 43.0 | 1675 | 77.2 | 77.7 | 78.2 | 0.51 | 0.64 | 0.72 | 0.979 |
| | 80 | 11N-80-04E | 0.55 | 0.75 | 0.380 | 6.6 | 2.8 | 3.0 | 0.0026 | 20 | 44 | 16.2 | 44.0 | 1710 | 78.1 | 79.9 | 80.4 | 0.66 | 0.77 | 0.82 | 1.23 |
| 11P | 80 | 11P-80-04F | 0.75 | 1 | 0.510 | 7.0 | 3.2 | 3.4 | 0.0032 | 18 | 40 | 13.8 | 44.0 | 1725 | 81.1 | 82.9 | 83.3 | 0.62 | 0.75 | 0.82 | 1.63 |
| | 90 | 11P-90S/L-04E | 1.1 | 1.5 | 0.740 | 7.6 | 2.5 | 3.3 | 0.0055 | 15 | 33 | 19.4 | 49.0 | 1745 | 84.5 | 85.4 | 85.3 | 0.64 | 0.76 | 0.81 | 2.47 |
| | | 11P-90S/L-04F | 1.5 | 2 | 1.01 | 7.4 | 2.6 | 3.0 | 0.0066 | 13 | 29 | 20.9 | 49.0 | 1735 | 85.8 | 87.1 | 86.6 | 0.65 | 0.77 | 0.83 | 3.29 |
| | 100 | 11P-100L-04E | 2.2 | 3 | 1.49 | 7.6 | 2.5 | 3.0 | 0.0090 | 16 | 35 | 32.4 | 53.0 | 1720 | 86.5 | 87.0 | 87.0 | 0.62 | 0.74 | 0.81 | 4.84 |
| | | 11P-L100L-04F | 3 | 4 | 2.03 | 7.8 | 3.5 | 3.7 | 0.0120 | 15 | 33 | 37.0 | 53.0 | 1730 | 88.2 | 88.6 | 88.3 | 0.66 | 0.77 | 0.82 | 6.52 |
| | 112 | 11P-112M-04E | 4 | 5.5 | 2.69 | 7.0 | 2.3 | 3.1 | 0.0182 | 15 | 33 | 39.9 | 56.0 | 1740 | 89.8 | 89.6 | 89.3 | 0.67 | 0.77 | 0.82 | 8.60 |
| | 132 | 11P-132S-04E | 5.5 | 7.5 | 3.66 | 8.5 | 2.4 | 3.4 | 0.0528 | 15 | 33 | 56.0 | 56.0 | 1760 | 90.5 | 91.1 | 91.0 | 0.72 | 0.82 | 0.87 | 10.4 |
| | | 11P-L132M-04F | 7.5 | 10 | 4.99 | 8.5 | 2.5 | 3.4 | 0.0642 | 13 | 29 | 76.8 | 56.0 | 1760 | 87.5 | 90.0 | 90.6 | 0.72 | 0.82 | 0.86 | 14.3 |
| 22P | 160 | 22P-160M-04E | 11 | 15 | 7.29 | 7.5 | 2.8 | 3.0 | 0.1071 | 12 | 26 | 111 | 67.0 | 1765 | 89.5 | 91.0 | 91.5 | 0.64 | 0.75 | 0.82 | 21.9 |
| | | 22P-160L-04F | 15 | 20 | 9.97 | 6.3 | 2.4 | 2.5 | 0.1263 | 11 | 24 | 120 | 67.0 | 1750 | 89.7 | 91.2 | 92.2 | 0.70 | 0.79 | 0.84 | 28.8 |
| | 180 | 22P-180M-04E | 18.5 | 25 | 12.2 | 8.3 | 3.0 | 3.2 | 0.2088 | 12 | 26 | 168 | 64.0 | 1770 | 91.0 | 92.2 | 92.6 | 0.68 | 0.78 | 0.84 | 35.4 |
| | | 22P-180L-04F | 22 | 30 | 14.6 | 8.5 | 3.2 | 3.6 | 0.2393 | 11 | 24 | 181 | 64.0 | 1765 | 92.5 | 93.2 | 93.2 | 0.71 | 0.80 | 0.85 | 41.4 |
| | 200 | 22P-200L-04E | 30 | 40 | 19.8 | 7.0 | 3.2 | 3.4 | 0.3743 | 8 | 18 | 233 | 69.0 | 1770 | 93.0 | 93.6 | 93.6 | 0.71 | 0.81 | 0.85 | 59.4 |
| IEC机座号 | | 扩功率设计 | | | | | | | | | | | | | | | | | | | |
| 90S/L | | 0.75 | 1 | 0.500 | 7.8 | 2.7 | 3.4 | 0.0049 | 21 | 46 | 17.5 | 49.0 | 1750 | 83.1 | 84.5 | 84.9 | 0.60 | 0.72 | 0.80 | 1.64 | |
| 100L | | 1.5 | 2 | 1.01 | 7.8 | 2.5 | 3.4 | 0.0082 | 10 | 22 | 27.9 | 53.0 | 1735 | 85.0 | 85.8 | 85.8 | 0.60 | 0.72 | 0.79 | 3.48 | |
| 112M | | 2.2 | 3 | 1.47 | 7.8 | 2.2 | 3.1 | 0.0143 | 15 | 33 | 37.9 | 56.0 | 1755 | 85.0 | 87.0 | 87.2 | 0.58 | 0.71 | 0.78 | 5.02 | |
| 112M | | 3 | 4 | 2.01 | 7.1 | 2.3 | 3.1 | 0.0169 | 25 | 55 | 38.7 | 56.0 | 1745 | 89.0 | 89.5 | 89.5 | 0.69 | 0.79 | 0.84 | 6.28 | |
| L100L | | 3 | 4 | 2.03 | 7.8 | 3.5 | 3.7 | 0.0120 | 15 | 33 | 37.0 | 53.0 | 1730 | 88.2 | 88.6 | 88.3 | 0.66 | 0.77 | 0.82 | 6.52 | |
| 132M | | 5.5 | 7.5 | 3.66 | 8.5 | 2.4 | 3.4 | 0.0528 | 15 | 33 | 56.0 | 56.0 | 1760 | 90.5 | 91.1 | 91.0 | 0.72 | 0.82 | 0.87 | 10.4 | |
| L132M | | 7.5 | 10 | 4.99 | 8.5 | 2.5 | 3.4 | 0.0638 | 13 | 29 | 80.0 | 56.0 | 1760 | 87.5 | 90.0 | 90.6 | 0.72 | 0.82 | 0.86 | 14.3 | |

IE3, 6 极, 1000 min⁻¹, 50 Hz

| 电机系列 | IEC机座号 | 型号 | 功率 | | 满载扭矩 (kgfm) | 堵转电流 I _l /I _n | 堵转转矩 T _i /T _n | 最大转矩 T _b /T _n | 惯量 J (kg.m ²) | 允许堵转时间 (s) | | 重量 (kg) | 噪音 dB(A) | 400 V | | | | | | | |
|--------|--------|---------------|------|-------|-------------|-------------------------------------|-------------------------------------|-------------------------------------|---------------------------|------------|-------|---------|----------|-------|------|------|--|------|------|------|-------|
| | | | kW | HP | | | | | | 额定转速 (rpm) | 满载百分比 | | | | | | 满载电流 I _n (A) I _n (A) | | | | |
| | | | | | | | | | | | 效率 | | | 功率因素 | | | | | | | |
| | | | | | | | | | | | 50 | | | 75 | 100 | 50 | | 75 | 100 | | |
| 11N | 63 | 11N-63-06F | 0.12 | 0.16 | 0.130 | 3.1 | 2.1 | 2.3 | 0.0007 | 30 | 66 | 7.8 | 43.0 | 925 | 50.0 | 55.0 | 57.7 | 0.40 | 0.50 | 0.59 | 0.509 |
| | 71 | 11N-71-06E | 0.18 | 0.25 | 0.190 | 3.2 | 2.0 | 2.1 | 0.0009 | 30 | 66 | 10.5 | 43.0 | 900 | 56.0 | 62.0 | 63.9 | 0.38 | 0.48 | 0.57 | 0.713 |
| | 80 | 11N-80-06E | 0.25 | 0.33 | 0.250 | 4.3 | 1.7 | 2.4 | 0.0029 | 25 | 55 | 12.0 | 43.0 | 955 | 63.6 | 68.5 | 68.8 | 0.47 | 0.60 | 0.71 | 0.739 |
| | | 11N-80-06F | 0.37 | 0.5 | 0.390 | 4.5 | 1.9 | 2.1 | 0.0025 | 25 | 55 | 13.9 | 43.0 | 925 | 66.0 | 69.5 | 73.5 | 0.51 | 0.65 | 0.75 | 0.969 |
| 11P | 80 | 11P-80-06G | 0.55 | 0.75 | 0.570 | 5.1 | 2.9 | 3.1 | 0.0034 | 20 | 44 | 18.0 | 43.0 | 945 | 70.5 | 75.2 | 77.2 | 0.45 | 0.58 | 0.69 | 1.49 |
| | 90 | 11P-90S/L-06E | 0.75 | 1 | 0.780 | 5.2 | 2.5 | 2.8 | 0.0066 | 31 | 68 | 21.4 | 45.0 | 940 | 76.5 | 79.0 | 79.0 | 0.49 | 0.62 | 0.71 | 1.93 |
| | 100 | 11P-100L-06D | 1.1 | 1.5 | 1.12 | 6.0 | 2.1 | 3.2 | 0.0110 | 18 | 40 | 25.3 | 44.0 | 960 | 77.0 | 80.0 | 81.0 | 0.50 | 0.62 | 0.70 | 2.80 |
| | | 11P-112M-06E | 1.5 | 2 | 1.54 | 5.5 | 2.3 | 2.8 | 0.0143 | 31 | 68 | 29.4 | 44.0 | 950 | 81.5 | 82.5 | 82.5 | 0.49 | 0.62 | 0.71 | 3.70 |
| | 112 | 11P-112M-06E | 2.2 | 3 | 2.23 | 6.4 | 2.4 | 2.9 | 0.0257 | 26 | 57 | 39.5 | 49.0 | 960 | 83.0 | 84.5 | 84.5 | 0.53 | 0.64 | 0.72 | 5.22 |
| | 132 | 11P-132S-06E | 3 | 4 | 3.01 | 6.0 | 1.9 | 2.5 | 0.0566 | 28 | 62 | 62.4 | 53.0 | 970 | 85.0 | 85.8 | 85.8 | 0.52 | 0.65 | 0.73 | 6.91 |
| | | 11P-132M-06F | 4 | 5.5 | 4.06 | 6.5 | 2.2 | 2.5 | 0.0566 | 30 | 66 | 66.0 | 53.0 | 960 | 86.0 | 86.8 | 86.8 | 0.53 | 0.66 | 0.74 | 8.99 |
| | | 11P-132M-06G | 5.5 | 7.5 | 5.52 | 7.3 | 2.1 | 2.5 | 0.0755 | 26 | 57 | 73.2 | 52.0 | 970 | 86.0 | 87.0 | 88.0 | 0.50 | 0.64 | 0.72 | 12.5 |
| 22P | 160 | 22P-160M-06E | 7.5 | 10 | 7.53 | 6.6 | 2.5 | 2.9 | 0.1614 | 19 | 42 | 117 | 54.0 | 970 | 86.0 | 88.5 | 89.1 | 0.61 | 0.74 | 0.81 | 15.0 |
| | | 22P-160L-06F | 11 | 15 | 11.1 | 7.0 | 2.8 | 3.0 | 0.1689 | 13 | 29 | 123 | 54.0 | 970 | 89.0 | 90.0 | 90.3 | 0.60 | 0.73 | 0.80 | 22.0 |
| | 180 | 22P-180M-06E | 15 | 20 | 15.0 | 7.7 | 2.6 | 3.2 | 0.3310 | 10 | 22 | 174 | 56.0 | 975 | 90.5 | 91.0 | 91.2 | 0.65 | 0.78 | 0.84 | 28.3 |
| | 200 | 22P-200L-06E | 18.5 | 25 | 18.5 | 6.3 | 2.3 | 2.5 | 0.3861 | 17 | 37 | 206 | 58.0 | 975 | 90.5 | 91.8 | 92.0 | 0.67 | 0.78 | 0.82 | 35.4 |
| | | 22P-200L-06F | 22 | 30 | 22.0 | 6.2 | 2.3 | 2.6 | 0.4388 | 15 | 33 | 219 | 58.0 | 975 | 90.4 | 92.0 | 92.2 | 0.65 | 0.75 | 0.82 | 42.0 |
| IEC机座号 | | 扩功率设计 | | | | | | | | | | | | | | | | | | | |
| L80 | | 0.55 | 0.75 | 0.570 | 5.1 | 2.9 | 3.1 | 0.0034 | 20 | 44 | 18.0 | 43.0 | 945 | 70.5 | 75.2 | 77.2 | 0.45 | 0.58 | 0.69 | 1.49 | |
| 112M | | 1.1 | 1.5 | 1.10 | 7.5 | 2.2 | 3.7 | 0.0220 | 20 | 44 | 32.2 | 49.0 | 970 | 79.0 | 82.0 | 82.5 | 0.43 | 0.55 | 0.64 | 3.01 | |
| 112M | | 1.5 | 2 | 1.52 | 6.0 | 2.1 | 2.8 | 0.0202 | 28 | 62 | 35.8 | 49.0 | 960 | 84.5 | 85.5 | 85.5 | 0.51 | 0.63 | 0.71 | 3.57 | |
| 132S | | 2.2 | 3 | 2.20 | 6.5 | 2.2 | 3.3 | 0.0491 | 20 | 44 | 55.7 | 53.0 | 975 | 80.0 | 83.0 | 84.3 | 0.49 | 0.61 | 0.69 | 5.46 | |
| 132M | | 3 | 4 | 3.01 | 6.0 | 1.9 | 2.5 | 0.0566 | 28 | 62 | 62.4 | 53.0 | 970 | 85.0 | 85.8 | 85.8 | 0.52 | 0.65 | 0.73 | 6.91 | |
| 160M/L | | 5.5 | 7.5 | 5.49 | 7.5 | 2.1 | 2.6 | 0.1264 | 15 | 33 | 112 | 54.0 | 975 | 87.0 | 88.0 | 88.0 | 0.62 | 0.74 | 0.81 | 11.1 | |
| L132M | | 5.5 | 7.5 | 5.52 | 7.3 | 2.1 | 2.5 | 0.0755 | 26 | 57 | 73.2 | 52.0 | 970 | 86.0 | 87.0 | 88.0 | 0.50 | 0.64 | 0.72 | 12.5 | |

图例参见第337页

| 型号 | 功率 kW | 380 V | | | | | | | | 415 V | | | | | | | |
|---------------|----------|-------------------|-------|------|------|------|------|------|--|-------------------|-------|------|------|------|------|------|--|
| | | 额定 转速 (rpm) | 满载百分比 | | | | | | 满载 电流 I _n (A) I _n (A) | 额定 转速 (rpm) | 满载百分比 | | | | | | 满载 电流 I _n (A) I _n (A) |
| | | | 效率 | | | 功率因素 | | | | | 效率 | | | 功率因素 | | | |
| | | | 50 | 75 | 100 | 50 | 75 | 100 | | | 50 | 75 | 100 | 50 | 75 | 100 | |
| 11N-63-06F | 0.12 | 910 | 48.7 | 54.7 | 57.7 | 0.40 | 0.53 | 0.63 | 0.502 | 930 | 50.0 | 55.0 | 57.7 | 0.39 | 0.47 | 0.56 | 0.517 |
| 11N-71-06E | 0.18 | 885 | 57.7 | 62.8 | 63.9 | 0.43 | 0.55 | 0.64 | 0.669 | 910 | 54.5 | 61.2 | 63.9 | 0.38 | 0.48 | 0.57 | 0.688 |
| 11N-80-06E | 0.25 | 950 | 65.9 | 68.0 | 68.6 | 0.51 | 0.64 | 0.74 | 0.748 | 960 | 61.7 | 68.2 | 68.8 | 0.45 | 0.57 | 0.68 | 0.743 |
| 11N-80-06F | 0.37 | 915 | 67.6 | 69.9 | 73.5 | 0.55 | 0.69 | 0.79 | 0.968 | 930 | 64.3 | 68.8 | 73.5 | 0.48 | 0.62 | 0.72 | 0.973 |
| 11P-80-06G | 0.55 | 940 | 73.4 | 76.7 | 77.2 | 0.49 | 0.63 | 0.73 | 1.48 | 950 | 67.9 | 75.0 | 77.2 | 0.42 | 0.55 | 0.65 | 1.52 |
| 11P-90S/L-06E | 0.75 | 930 | 77.5 | 79.2 | 78.9 | 0.53 | 0.66 | 0.74 | 1.95 | 945 | 75.3 | 78.6 | 79.1 | 0.46 | 0.59 | 0.69 | 1.91 |
| 11P-100L-06D | 1.1 | 955 | 77.0 | 80.0 | 81.0 | 0.53 | 0.66 | 0.74 | 2.79 | 965 | 76.0 | 80.0 | 81.0 | 0.46 | 0.59 | 0.68 | 2.78 |
| 11P-112M-06E | 1.5 | 945 | 82.3 | 82.6 | 82.5 | 0.53 | 0.66 | 0.74 | 3.73 | 955 | 80.6 | 82.3 | 82.8 | 0.46 | 0.59 | 0.68 | 3.71 |
| 11P-112M-06E | 2.2 | 955 | 83.6 | 84.4 | 84.3 | 0.57 | 0.68 | 0.75 | 5.29 | 965 | 82.3 | 84.3 | 84.7 | 0.50 | 0.62 | 0.70 | 5.16 |
| 11P-132S-06E | 3 | 965 | 85.0 | 85.8 | 85.8 | 0.56 | 0.69 | 0.76 | 6.99 | 975 | 85.0 | 85.8 | 85.8 | 0.49 | 0.62 | 0.71 | 6.85 |
| 11P-132M-06F | 4 | 955 | 86.6 | 86.9 | 86.8 | 0.57 | 0.70 | 0.76 | 9.21 | 965 | 85.4 | 86.6 | 86.9 | 0.50 | 0.63 | 0.71 | 9.02 |
| 11P-132M-06G | 5.5 | 965 | 85.5 | 87.0 | 88.0 | 0.55 | 0.68 | 0.75 | 12.7 | 970 | 86.0 | 87.0 | 88.0 | 0.47 | 0.61 | 0.69 | 12.6 |
| 22P-160M-06E | 7.5 | 965 | 86.5 | 88.5 | 89.1 | 0.65 | 0.77 | 0.82 | 15.6 | 975 | 85.5 | 88.5 | 89.1 | 0.58 | 0.71 | 0.79 | 14.8 |
| 22P-160L-06F | 11 | 970 | 89.0 | 90.0 | 90.3 | 0.65 | 0.77 | 0.83 | 22.3 | 975 | 89.0 | 90.0 | 90.3 | 0.57 | 0.70 | 0.78 | 21.7 |
| 22P-180M-06E | 15 | 970 | 90.0 | 91.0 | 91.2 | 0.68 | 0.80 | 0.85 | 29.4 | 975 | 90.5 | 91.0 | 91.2 | 0.69 | 0.80 | 0.85 | 26.9 |
| 22P-200L-06E | 18.5 | 970 | 90.5 | 91.8 | 92.0 | 0.72 | 0.81 | 0.84 | 36.4 | 980 | 90.0 | 91.8 | 92.0 | 0.64 | 0.75 | 0.80 | 35.0 |
| 22P-200L-06F | 22 | 970 | 91.0 | 92.0 | 92.2 | 0.70 | 0.78 | 0.84 | 43.2 | 980 | 89.5 | 91.5 | 92.2 | 0.60 | 0.72 | 0.80 | 41.5 |
| IEC机座号 | 扩功率设计 | | | | | | | | | | | | | | | | |
| L80 | 0.55 | 940 | 73.4 | 76.7 | 77.2 | 0.49 | 0.63 | 0.73 | 1.48 | 950 | 67.9 | 75.0 | 77.2 | 0.42 | 0.55 | 0.65 | 1.52 |
| 112M | 1.1 | 970 | 80.0 | 82.5 | 82.5 | 0.47 | 0.59 | 0.68 | 2.98 | 975 | 78.0 | 81.0 | 82.5 | 0.40 | 0.52 | 0.61 | 3.04 |
| 112M | 1.5 | 955 | 85.1 | 85.4 | 84.9 | 0.54 | 0.66 | 0.74 | 3.63 | 960 | 84.0 | 85.4 | 85.8 | 0.48 | 0.60 | 0.69 | 3.52 |
| 132S | 2.2 | 970 | 80.0 | 83.0 | 84.3 | 0.53 | 0.65 | 0.72 | 5.51 | 975 | 79.0 | 83.0 | 84.3 | 0.46 | 0.58 | 0.67 | 5.42 |
| 132M | 3 | 965 | 85.0 | 85.8 | 85.8 | 0.56 | 0.69 | 0.76 | 6.99 | 975 | 85.0 | 85.8 | 85.8 | 0.49 | 0.62 | 0.71 | 6.85 |
| 160M/L | 5.5 | 970 | 87.0 | 88.0 | 88.0 | 0.66 | 0.77 | 0.83 | 11.4 | 975 | 87.0 | 88.0 | 88.0 | 0.59 | 0.72 | 0.79 | 11.0 |
| L132M | 5.5 | 965 | 85.5 | 87.0 | 88.0 | 0.55 | 0.68 | 0.75 | 12.7 | 970 | 86.0 | 87.0 | 88.0 | 0.47 | 0.61 | 0.69 | 12.6 |

图例参见第337页

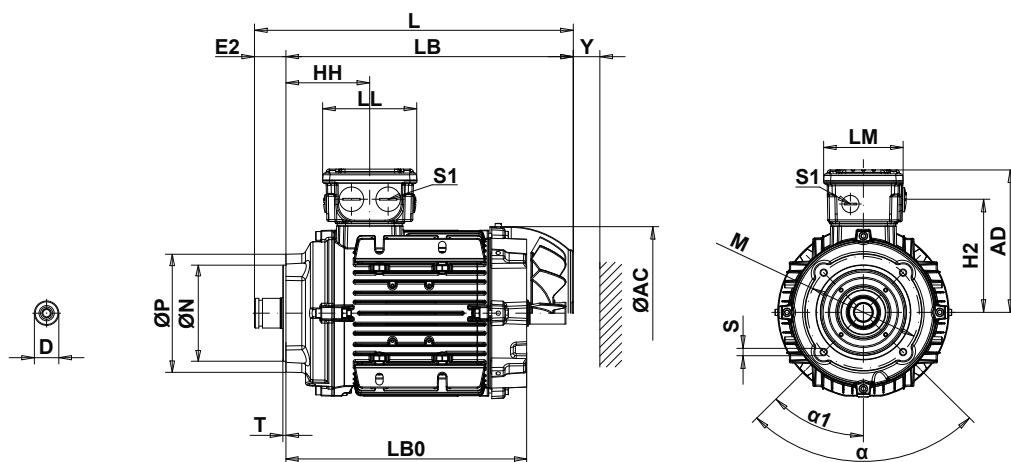
IE3, 6 极, 1200 min⁻¹, 60 Hz

| 电机系列 | IEC机座号 | 型号 | 功率 | | 满载扭矩 (kgfm) | 堵转电流 I _b /I _n | 堵转转矩 T _b /T _n | 最大转矩 T _b /T _n | 惯量 J (kg.m ²) | 允许堵转时间 (s) | | 重量 (kg) | 噪音 dB(A) | 460 V 60Hz | | | | | | | |
|--------|--------|---------------|------|-------|-------------|-------------------------------------|-------------------------------------|-------------------------------------|---------------------------|------------|-------|---------|----------|------------|------|------|--|------|------|------|-------|
| | | | kW | HP | | | | | | 额定转速 (rpm) | 满载百分比 | | | | | | 满载电流 I _n (A) I _n (A) | | | | |
| | | | | | | | | | | | 效率 | | | 功率因素 | | | | | | | |
| | | | | | | | | | | | 50 | | | 75 | 100 | 50 | | 75 | 100 | | |
| 11N | 63 | 11N-63-06F | 0.12 | 0.16 | 0.130 | 3.1 | 2.1 | 2.3 | 0.0007 | 30 | 66 | 7.8 | 43.0 | 1090 | 51.0 | 56.9 | 61.0 | 0.46 | 0.58 | 0.65 | 0.463 |
| | 71 | 11N-71-06E | 0.18 | 0.25 | 0.190 | 3.2 | 2.0 | 2.1 | 0.0009 | 30 | 66 | 10.5 | 43.0 | 1085 | 59.0 | 64.4 | 63.9 | 0.42 | 0.54 | 0.62 | 0.696 |
| | 80 | 11N-80-06E | 0.25 | 0.33 | 0.250 | 4.3 | 1.7 | 2.4 | 0.0029 | 25 | 55 | 12.0 | 43.0 | 1150 | 68.3 | 71.4 | 71.4 | 0.50 | 0.64 | 0.73 | 0.730 |
| | | 11N-80-06F | 0.37 | 0.5 | 0.390 | 4.5 | 1.9 | 2.1 | 0.0025 | 25 | 55 | 13.9 | 43.0 | 1115 | 69.4 | 72.0 | 71.6 | 0.54 | 0.68 | 0.77 | 1.00 |
| 11P | 80 | 11P-80-06G | 0.55 | 0.75 | 0.570 | 5.1 | 2.9 | 3.1 | 0.0034 | 20 | 44 | 18.0 | 43.0 | 1140 | 75.4 | 78.7 | 80.5 | 0.49 | 0.62 | 0.72 | 1.40 |
| | 90 | 11P-90S/L-06E | 0.75 | 1 | 0.780 | 5.2 | 2.5 | 2.8 | 0.0066 | 31 | 68 | 21.4 | 45.0 | 1130 | 78.6 | 80.7 | 80.4 | 0.53 | 0.66 | 0.74 | 1.87 |
| | 100 | 11P-100L-06D | 1.1 | 1.5 | 1.12 | 6.0 | 2.1 | 3.2 | 0.0110 | 18 | 40 | 25.3 | 44.0 | 1150 | 79.0 | 81.0 | 81.5 | 0.55 | 0.67 | 0.74 | 2.83 |
| | | 11P-112M-06E | 1.5 | 2 | 1.54 | 5.5 | 2.3 | 2.8 | 0.0143 | 31 | 68 | 29.4 | 44.0 | 1140 | 83.6 | 83.8 | 83.3 | 0.55 | 0.67 | 0.74 | 3.83 |
| | 112 | 11P-112M-06E | 2.2 | 3 | 2.23 | 6.4 | 2.4 | 2.9 | 0.0257 | 26 | 57 | 39.5 | 49.0 | 1150 | 84.5 | 85.4 | 85.0 | 0.57 | 0.69 | 0.75 | 5.35 |
| | 132 | 11P-132S-06E | 3 | 4 | 3.01 | 6.0 | 1.9 | 2.5 | 0.0566 | 28 | 62 | 62.4 | 53.0 | 1150 | 87.8 | 88.0 | 88.0 | 0.59 | 0.71 | 0.77 | 6.97 |
| | | 11P-132M-06F | 4 | 5.5 | 4.06 | 6.5 | 2.2 | 2.5 | 0.0566 | 30 | 66 | 66.0 | 53.0 | 1150 | 87.3 | 87.6 | 87.2 | 0.60 | 0.71 | 0.77 | 9.38 |
| | | 11P-132M-06G | 5.5 | 7.5 | 5.52 | 7.3 | 2.1 | 2.5 | 0.0755 | 26 | 57 | 73.2 | 52.0 | 1165 | 86.5 | 87.0 | 88.0 | 0.56 | 0.68 | 0.75 | 12.5 |
| 22P | 160 | 22P-160M-06E | 7.5 | 10 | 7.53 | 6.6 | 2.5 | 2.9 | 0.1614 | 19 | 42 | 117 | 54.0 | 1165 | 86.0 | 88.5 | 89.1 | 0.66 | 0.77 | 0.82 | 15.3 |
| | | 22P-160L-06F | 11 | 15 | 11.1 | 7.0 | 2.8 | 3.0 | 0.1689 | 13 | 29 | 123 | 54.0 | 1170 | 89.5 | 90.0 | 90.3 | 0.66 | 0.77 | 0.83 | 21.9 |
| | 180 | 22P-180M-06E | 15 | 20 | 15.0 | 7.7 | 2.6 | 3.2 | 0.3310 | 10 | 22 | 174 | 56.0 | 1170 | 90.5 | 91.0 | 91.2 | 0.66 | 0.79 | 0.84 | 29.1 |
| | 200 | 22P-200L-06E | 18.5 | 25 | 18.5 | 6.3 | 2.3 | 2.5 | 0.3861 | 17 | 37 | 206 | 58.0 | 1175 | 90.5 | 91.8 | 92.0 | 0.73 | 0.81 | 0.85 | 35.2 |
| | | 22P-200L-06F | 22 | 30 | 22.0 | 6.2 | 2.3 | 2.6 | 0.4388 | 15 | 33 | 219 | 58.0 | 1175 | 91.0 | 92.0 | 92.2 | 0.72 | 0.78 | 0.84 | 42.4 |
| IEC机座号 | | 扩功率设计 | | | | | | | | | | | | | | | | | | | |
| L80 | | 0.55 | 0.75 | 0.570 | 5.1 | 2.9 | 3.1 | 0.0034 | 20 | 44 | 18.0 | 43.0 | 1140 | 75.4 | 78.7 | 80.5 | 0.49 | 0.62 | 0.72 | 1.40 | |
| 112M | | 1.1 | 1.5 | 1.10 | 7.5 | 2.2 | 3.7 | 0.0220 | 20 | 44 | 32.2 | 49.0 | 1165 | 81.0 | 83.0 | 83.5 | 0.48 | 0.60 | 0.68 | 3.00 | |
| 112M | | 1.5 | 2 | 1.52 | 6.0 | 2.1 | 2.8 | 0.0202 | 28 | 62 | 35.8 | 49.0 | 1150 | 85.6 | 86.1 | 85.8 | 0.57 | 0.67 | 0.74 | 3.72 | |
| 132S | | 2.2 | 3 | 2.20 | 6.5 | 2.2 | 3.3 | 0.0491 | 20 | 44 | 55.7 | 53.0 | 1170 | 80.0 | 83.0 | 84.5 | 0.55 | 0.66 | 0.73 | 5.53 | |
| 132M | | 3 | 4 | 3.01 | 6.0 | 1.9 | 2.5 | 0.0566 | 28 | 62 | 62.4 | 53.0 | 1150 | 87.8 | 88.0 | 88.0 | 0.59 | 0.71 | 0.77 | 6.97 | |
| 160M/L | | 5.5 | 7.5 | 5.49 | 7.5 | 2.1 | 2.6 | 0.1264 | 15 | 33 | 112 | 54.0 | 1170 | 88.0 | 88.5 | 88.5 | 0.66 | 0.77 | 0.83 | 11.3 | |
| L132M | | 5.5 | 7.5 | 5.52 | 7.3 | 2.1 | 2.5 | 0.0755 | 26 | 57 | 73.2 | 52.0 | 1165 | 86.5 | 87.0 | 88.0 | 0.56 | 0.68 | 0.75 | 12.5 | |

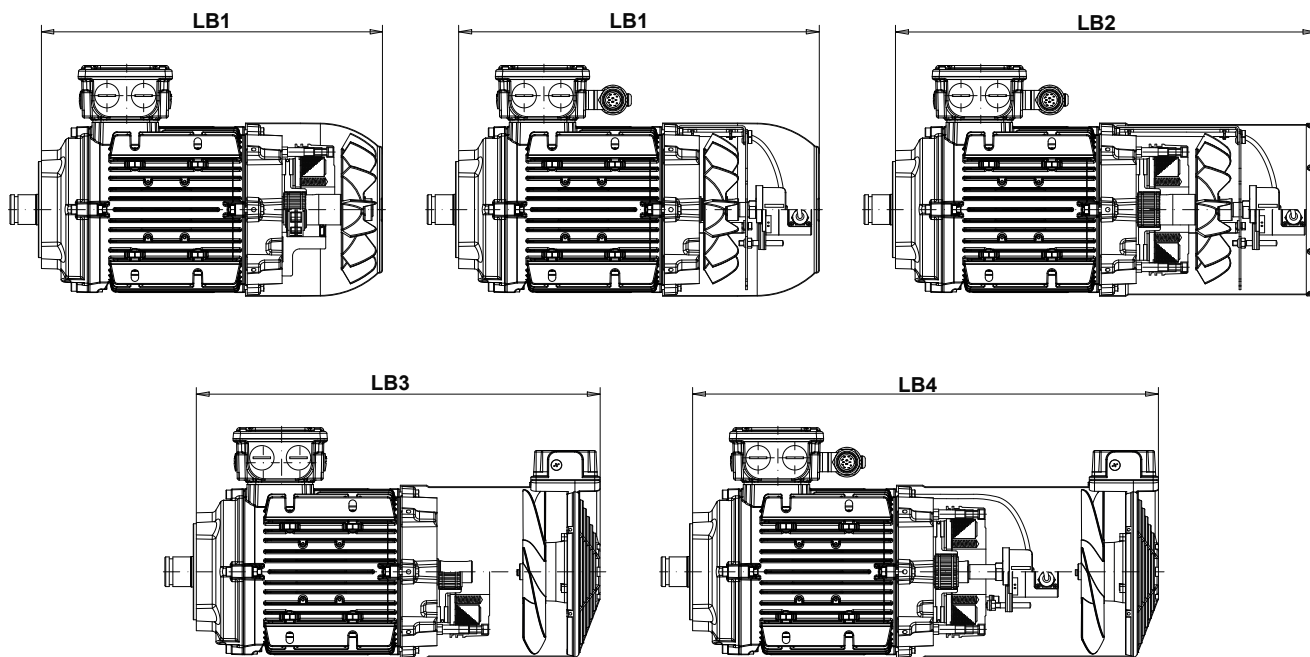
图例参见第337页

尺寸表

机座号63 - 132的一体化电机



M



尺寸L、LB、LB0...的相关说明参见第354页

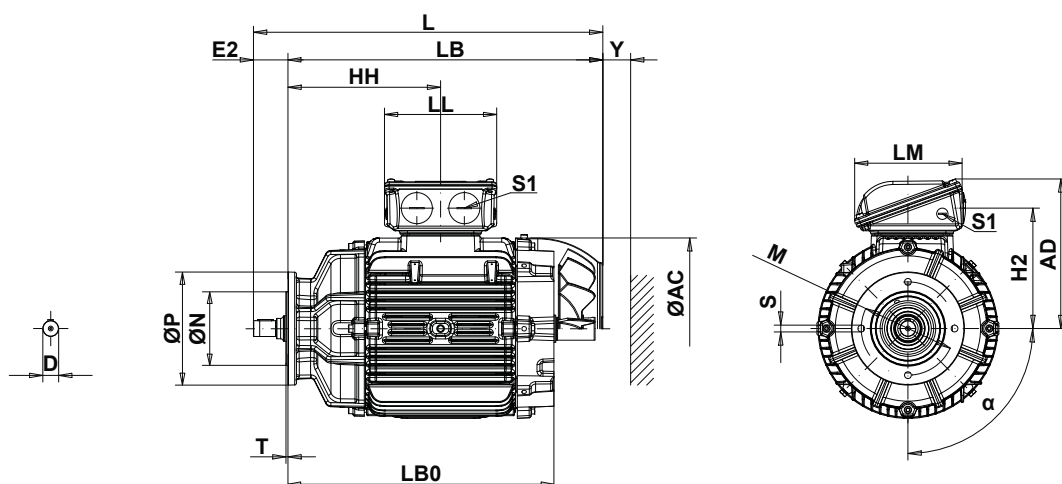
| 容差 | | |
|------|---------------------------|----|
| 尺寸名称 | ISO容差, DIN EN ISO 286-2标准 | |
| D | ≤ Ø 30 mm | j6 |
| | > Ø 30 mm 到 Ø 50 mm | k6 |
| | > Ø 50 mm | m6 |
| N | ≤ Ø 250 mm | j6 |
| | > Ø 250 mm | h6 |

| 尺寸容差 | | |
|------|------------|-----------|
| 尺寸名称 | 尺寸 | 容许偏差 |
| M | 200 mm以下 | ± 0.25 mm |
| | 200到500 mm | ± 0.5 mm |
| | 500 mm以上 | ± 1.0 mm |

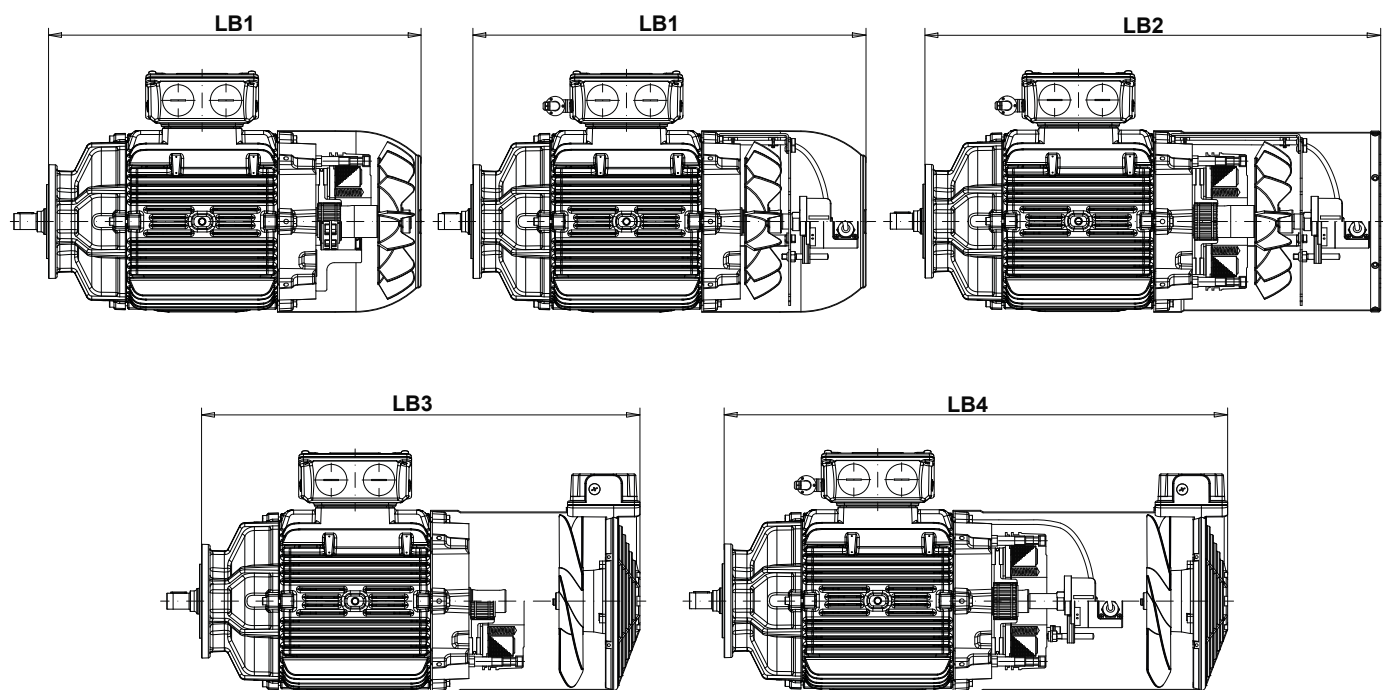
尺寸单位为mm。电机尺寸均为典型值。随时可能更改。

| IEC机座号 | 63 | 71 | 80 | 90 | 100 | L100 | 112 | 132 | L132 |
|------------|-------------------------------|---------|---------|---------|---------|---------|-------------------------------|---------|---------|
| AC | 126 | 141 | 159 | 178 | 199 | 199 | 221 | 261 | 261 |
| AD | 128 | 136 | 145 | 155 | 165 | 165 | 185 | 205 | 205 |
| D | 16 | 19 | 24 | 24 | 34 | 34 | 34 | 42 | 42 |
| E2 | 26 | 26 | 26 | 26 | 26 | 26 | 36 | 36 | 36 |
| HH | 90 | 99 | 95 | 96 | 109 | 109 | 130 | 123 | 123 |
| H2 | 89 | 97 | 106 | 116 | 126 | 126 | 141 | 161 | 161 |
| LL | 108 | 108 | 108 | 108 | 108 | 108 | 137 | 137 | 137 |
| LM | 92 | 92 | 92 | 92 | 92 | 92 | 118 | 118 | 118 |
| M | 110 | 110 | 110 | 110 | 110 | 110 | 130 | 130 | 130 |
| N | 80 | 80 | 80 | 80 | 80 | 80 | 110 | 110 | 110 |
| P | 120 | 120 | 120 | 120 | 120 | 120 | 160 | 160 | 160 |
| S | M6 | M6 | M6 | M6 | M6 | M6 | M8 | M8 | M8 |
| S1 | 2 x M25 x 1,5 + 2 x M16 x 1,5 | | | | | | 2 x M32 x 1,5 + 2 x M16 x 1,5 | | |
| T | 3 | 3 | 3 | 3 | 3 | 3 | 4 | 4 | 4 |
| Y | 25 | 26 | 30 | 33 | 36 | 36 | 41 | 50 | 50 |
| α | 4 x 90° | 4 x 90° | 4 x 90° | 4 x 90° | 4 x 90° | 4 x 90° | 4 x 90° | 4 x 90° | 4 x 90° |
| α_1 | 45° | 45° | 45° | 45° | 45° | 45° | 45° | 45° | 45° |
| L | 230 | 264 | 272 | 314 | 364 | 402 | 384 | 449 | 487 |
| LB | 204 | 238 | 246 | 288 | 338 | 376 | 348 | 413 | 451 |
| LB0 | 173 | 196 | 205 | 242 | 285 | 323 | 290 | 359 | 397 |
| LB1 | 248 | 287 | 304 | 361 | 422 | 460 | 435 | 531 | 569 |
| LB2 | - | 358 | 381 | 437 | 500 | 538 | 511 | 614 | 652 |
| LB3 | 322 | 347 | 365 | 422 | 476 | 514 | 493 | 598 | 636 |
| LB4 | 392 | 417 | 435 | 485 | 532 | 570 | 549 | 650 | 688 |





M



尺寸L、LB、LB0...的相关说明参见第354页

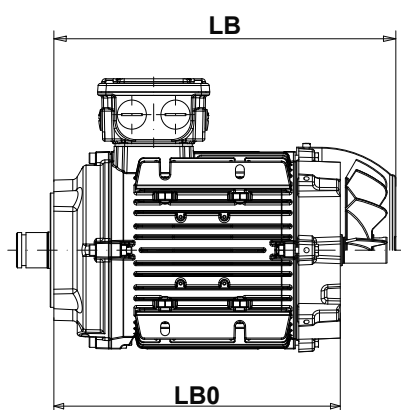
| 容差 | | |
|------|-----------------------------------|----|
| 尺寸名称 | ISO容差, DIN EN ISO 286-2标准 | |
| D | $\geq \varnothing 28 \text{ mm}$ | n6 |
| N | $\leq \varnothing 250 \text{ mm}$ | j6 |
| | $> \varnothing 250 \text{ mm}$ | h6 |

| 尺寸 容差 | | |
|-------|------------|-----------------------|
| 尺寸名称 | 尺寸 | 容许偏差 |
| M | 200 mm以下 | $\pm 0.25 \text{ mm}$ |
| | 200到500 mm | $\pm 0.5 \text{ mm}$ |
| | 500 mm以上 | $\pm 1.0 \text{ mm}$ |

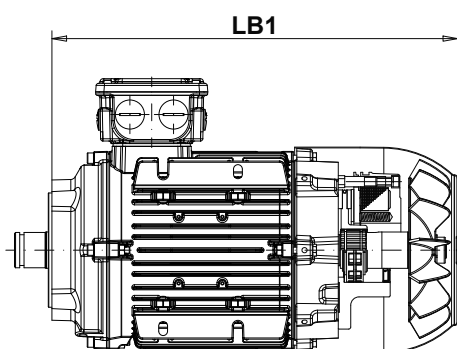
尺寸单位为mm。电机尺寸均为典型值。随时可能更改。

| IEC机座号 | 160M | | 160L | | 180M | 180L |
|----------|-------------------------------|---------|---------|---------|---------|---------|
| | FR-200 | FR-250 | FR-200 | FR-250 | FR-250 | FR-250 |
| AC | 318 | 318 | 318 | 318 | 347 | 347 |
| AD | 266 | 266 | 266 | 266 | 281 | 281 |
| D | 28 | 28 | 28 | 28 | 32 | 32 |
| E2 | 61 | 66 | 61 | 66 | 66 | 66 |
| HH | 270 | 265 | 270 | 265 | 303 | 303 |
| H2 | 213 | 213 | 213 | 213 | 228 | 228 |
| LL | 199 | 199 | 199 | 199 | 199 | 199 |
| LM | 190 | 190 | 190 | 190 | 190 | 190 |
| M | 165 | 215 | 165 | 215 | 215 | 215 |
| N | 130 | 180 | 130 | 180 | 180 | 180 |
| P | 200 | 250 | 200 | 250 | 250 | 250 |
| S | 12 | 15 | 12 | 15 | 15 | 15 |
| S1 | 2 x M40 x 1,5 + 2 x M16 x 1,5 | | | | | |
| T | 3,5 | 4 | 3,5 | 4 | 4 | 4 |
| Y | 65 | 65 | 65 | 65 | 68 | 68 |
| α | 4 x 90° | 4 x 90° | 4 x 90° | 4 x 90° | 4 x 90° | 4 x 90° |
| L | 606 | 606 | 650 | 650 | 674 | 712 |
| LB | 545 | 540 | 589 | 584 | 608 | 646 |
| LB0 | 480 | 475 | 524 | 519 | 531 | 569 |
| LB1 | 669 | 664 | 713 | 708 | 726 | 764 |
| LB2 | 747 | 742 | 791 | 786 | 839 | 877 |
| LB3 | 757 | 752 | 801 | 796 | 828 | 866 |
| LB4 | 823 | 818 | 867 | 862 | 893 | 931 |

电机模块长度说明

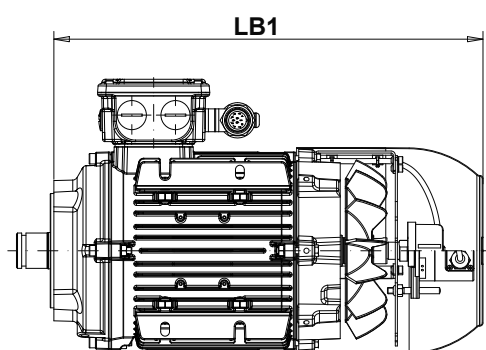


LB 自通风
LB0 无通风

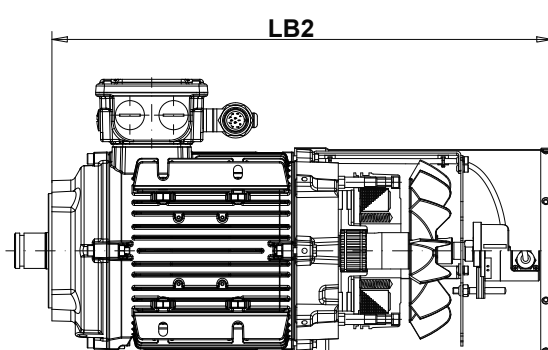


LB1 自通风，带制动器或RSM逆止器

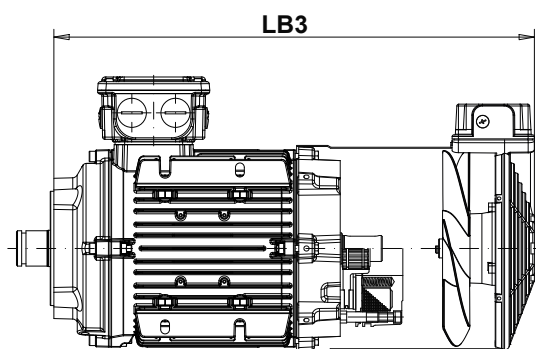
M



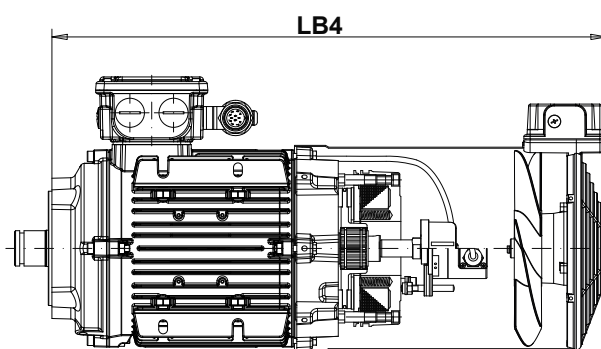
LB1 自通风，带标准编码器、SSI多圈编码器或旋转编码器



LB2 自通风，带制动器和标准编码器、SSI多圈编码器或旋转编码器



LB3 强制通风，带或不带制动器



LB4 强制通风，带或不带制动器和标准编码器、SSI多圈编码器或旋转编码器

电机模块

温度控制

| | |
|-----|----------------|
| TH | 过热停机双金属开关 |
| 2TH | 过热警告和停机双金属开关 |
| TF | 过热停机PTC热敏电阻 |
| 2TF | 过热警告和停机PTC热敏电阻 |
| KTY | 温度传感器 |

在标准型号中，电机绕组中设计有保护功能。为了避免三相感应电机的绕组过热（比如过载或两相运行时），可以使用以下设备之一：

TH - 双金属开关“NC触点”

该触点为常闭型（NC）；当绕组温度达到绝缘系统危险限值时，触点断开。在达到某个温度限值时，这些双金属开关（NC触点）可以将辅助电路断开。只有在温度大幅下降的情况下，电路才能重新闭合。由于这些开关的热时间常数较大，因此并不适用于电机电流急剧增大（比如转子堵转）的场合。

TF - PTC热敏电阻

如果电机启动时带有重载、重型交变负载或者频繁启动复位制动运行以及环境温度较高时，最全面的热过载保护方法就是使用安装在电机绕组中的PTC热敏电阻。

热敏电阻 (PTC) 的阻值会随着温度即时变化。关机温度等级对应于绝缘系统的耐热等级。该特性可与脱扣设备（根据客户要求提供）配合使用，对电机温度进行监控。通过额外配备具有较低关闭温度的双金属开关或PTC热敏电阻可实现警告目的，参见代码2TH和2TF。

KTY - 温度传感器

这是一种半导体传感器，阻值随温度以一定的特性变化。然后通过一个额外的脱扣设备（根据客户要求提供）对阻值变化进行处理。温度传感器嵌入在电机绕组头部（嵌入方式与PTC热敏电阻相同）。数据在变频器中进行处理。

防冷凝加热

| | |
|----|-------|
| SH | 防冷凝加热 |
|----|-------|

在极端温度变化或极端天气条件下工作时，电机绕组可能会受到冷凝水的损坏。内置防冷凝加热装置会在关机后对电机绕组进行加热，从而避免电机内部产生冷凝水。

电机运行期间，防冷凝加热装置必须停用。切勿超出绕组的极限温度（耐热等级F对应+155 °C）！建议采取温度控制措施！

防冷凝加热装置必须采用独立电源供电。电源电压：230 V (1~)
IEC机座号71 - 200的电压范围：220 - 240 V, 50/60 Hz

| IEC机座号 | 加热功率 [W] |
|--------|----------|
| 71 | 13 |
| 80 | 25 |
| 90 | |
| 100 | |
| 112 | 50 |
| 132 | |
| 160 | 75 |
| 180 | |

天气保护

| | |
|----|-----|
| K1 | 防潮 |
| K2 | 防腐蚀 |

可以为处于极端天气条件下的电机配备以下标准化天气保护配置：

K1 - 防潮

适用于湿热气候或湿度显著变化的气候（最高相对湿度为92%），以及海边

K2 - 防腐蚀

相对湿度大于92%（极易形成冷凝水），以及化学腐蚀性气体和更高浓度的蒸汽

排水孔

| | |
|----|-----|
| KB | 排水孔 |
|----|-----|

在更高湿度、周期运行、开放式安装以及极端气候条件下，电机可能会受到冷凝水的损坏。端盖上的孔可以排出机座内产生的冷凝水。这些孔上都带有橡胶排水堵头（这些堵头在出厂时都处于封闭位置），必须定期打开这些堵头以排出冷凝水。

要确定孔的正确位置，必须精确定义电机位置。

接线盒设计

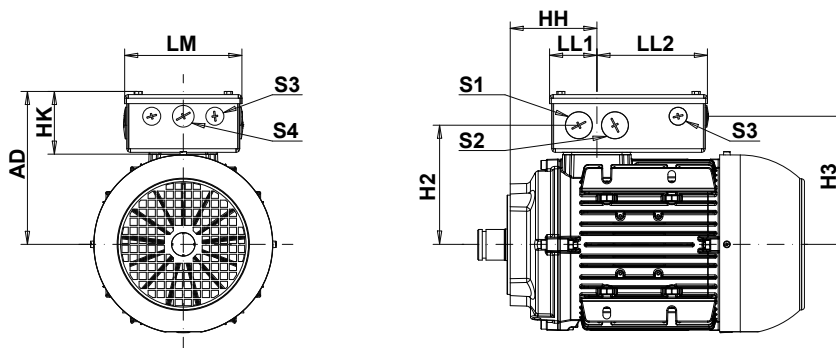
| | |
|-------|------------|
| MIP | 多引脚接线盒 |
| MIG.. | MIG - 连接系统 |

MIP - 多引脚接线盒

IEC机座号：63 到 180

这种延长型接线盒设计用于容纳额外的选项，比如制动器、增量式编码器、热元件、防冷凝加热装置等需要以一定的顺序连接到接线盒中的设备。

这种接线盒配有多达22个插槽，包括一个制动整流器。所使用的端子均为带有笼式弹簧接头的两线式端子。适用于直径4 mm²以下的单股、多股和细股导线。



| IEC机座号 | MIP 接线盒 | | | | | | | | | | | | |
|--------|---------|-----|-----|-----|-----|-----|-----|-----|-------|-------|-------|-------|-------|
| | AD | HH | HK | H2 | H3 | LM | LL1 | LL2 | S1 | S2 | S3 | S4 | |
| 63 | 132 | 90 | 69 | 95 | 99 | 130 | 52 | 122 | 2xM25 | 2xM25 | 4xM16 | 1xM20 | |
| 71 | 140 | 99 | 69 | 103 | 107 | 130 | 52 | 122 | 2xM25 | 2xM25 | 4xM16 | 1xM20 | |
| 80 | 149 | 95 | 69 | 112 | 116 | 130 | 52 | 122 | 2xM25 | 2xM25 | 4xM16 | 1xM20 | |
| 90 | 159 | 96 | 69 | 122 | 126 | 130 | 52 | 122 | 2xM25 | 2xM25 | 4xM16 | 1xM20 | |
| 100 | 169 | 109 | 69 | 132 | 136 | 130 | 52 | 122 | 2xM25 | 2xM25 | 4xM16 | 1xM20 | |
| 112 | 182 | 130 | 70 | 144 | 154 | 140 | 68 | 138 | 2xM32 | 2xM32 | 4xM16 | 1xM25 | |
| 132 | 202 | 123 | 70 | 164 | 174 | 140 | 68 | 138 | 2xM32 | 2xM32 | 4xM16 | 1xM25 | |
| 160 | FR-200 | 269 | 270 | 104 | 211 | 220 | 205 | 105 | 171 | 2xM50 | 2xM40 | 4xM16 | 1xM25 |
| | FR-250 | | 265 | | | | | | | | | | |
| | FR-300 | | 260 | | | | | | | | | | |
| 180 | FR-250 | 284 | 303 | 104 | 231 | 240 | 205 | 105 | 171 | 2xM50 | 2xM40 | 4xM16 | 1xM25 |
| | FR-300 | | 298 | | | | | | | | | | |

尺寸单位为mm。

MIG - 连接系统

型号：MIG10B, MIG16, MIG40, MIG10-FL

IEC机座号：63 到 180

MIG（多插头）连接系统是一种标准化的分布式连接系统，可将电源和控制电缆集成到一个电机接头中。该插头在出厂时已经组装好，可直接替换接线盒。

最重要的优势包括：

- 可在现场快速安装和检修
- 避免出现接线错误
- 在电机上更换时无需断电

机座号63至180的电机提供了三种不同功率等级的MIG型号。每一种MIG型号都提供了相匹配的接头。

MIG10B:

这是最紧凑的一种插头，共有18个引脚和接地端，可连接电压等级400/690 V以下、额定电流10 A以内的电机，防护等级可达IP67。除电源线之外，还能连接许多辅助线缆。

MIG16:

这种MIG接头适用于中等尺寸电机，共有10个引脚，500 V电压等级下的最大电流可达16 A。如果需要更多样化的辅助引脚，则可采取混合接法（6个引脚 - 16 A；12个引脚 - 辅助接线）。

MIG40:

要在一个插头内实现所有连接，就必须采取混合引脚接法。6个40 A的引脚（400/690 V）和12个辅助引脚可确保完整的触头连接。

MIG10-FL:

该MIG插头可以替换普通强制通风连接。因此，该电机模块具有MIG插接系统的所有优势。该插头配有3个引脚和接地端，适用于所有强制通风尺寸。

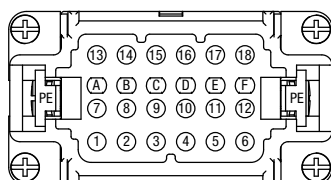


MIG40配置

MIG - 连接系统概览表

| IEC 机座号 | | 63 | 71 | 80 | 90 | 100 | 112 | 132 | 160 | 180 |
|---------------|----|-----|-----|-----|-----|-----|-----|-----|-----|-----|
| 400 V, 50 Hz | 4p | 10B | 10B | 10B | 10B | 10B | 16 | 16 | 40 | 40 |
| | 6p | 10B | 10B | 10B | 10B | 10B | 16 | 16 | 40 | 40 |
| 230 V, 50 Hz | 4p | 10B | 10B | 10B | 10B | 16 | - | - | - | - |
| | 6p | 10B | 10B | 10B | 10B | 16 | - | - | - | - |
| 400 V, 100 Hz | 4p | 10B | 10B | 10B | 10B | 16 | 40 | 40 | - | - |
| | 6p | 10B | 10B | 10B | 10B | 10B | 16 | 40 | - | - |
| 460 V, 60 Hz | 4p | 10B | 10B | 10B | 10B | 10B | 16 | 16 | 40 | 40 |
| | 6p | 10B | 10B | 10B | 10B | 10B | 16 | 16 | 40 | 40 |
| 460 V, 120 Hz | 4p | 10B | 10B | 10B | 10B | 16 | 16 | 40 | - | - |
| | 6p | 10B | 10B | 10B | 10B | 10B | 16 | 40 | - | - |

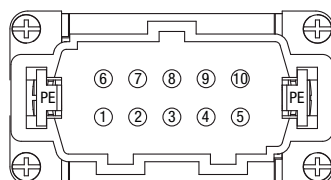
MIG10B 引脚分配



| PIN | 引脚分配 |
|-----|--------------|
| PE | 接地端子 |
| 1 | 绕组连接U1 |
| 2 | 绕组连接V1 |
| 3 | 绕组连接W1 |
| 4* | 双金属释放装置1 TH1 |
| 5 | 制动器加热带 |
| 6 | 防冷凝加热 |
| 7 | 绕组连接W4 |
| 8 | 绕组连接V4 |
| 9 | 绕组连接V4 |
| 10* | 双金属释放装置1 TH1 |
| 11 | 制动器加热带 |
| 12 | 防冷凝加热 |

| PIN | 引脚分配 |
|-----|--------------|
| 13 | 制动器 |
| 14 | 制动器 |
| 15 | 制动器微动开关 |
| 16 | 制动器微动开关 |
| 17* | 双金属释放装置2 TH2 |
| 18* | 双金属释放装置2 TH2 |
| *备用 | |
| 4 | PTC热敏电阻1 TF1 |
| 10 | PTC热敏电阻1 TF1 |
| 17 | PTC热敏电阻2 TF2 |
| 17 | 电阻式温度计KTY1 |
| 18 | PTC热敏电阻2 TF2 |
| 18 | 电阻式温度计KTY1 |

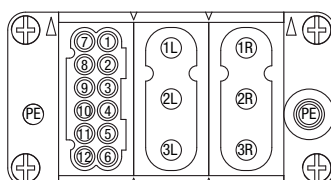
MIG16引脚分配



| PIN | 引脚分配 |
|-----|--------|
| PE | 接地端子 |
| 1 | 绕组连接U1 |
| 2 | 绕组连接V1 |
| 3 | 绕组连接W1 |
| 4* | 制动器 |
| 5* | 制动器 |
| 6 | 绕组连接W4 |
| 7 | 绕组连接U4 |

| PIN | 引脚分配 |
|-----|--------|
| 8 | 绕组连接V4 |
| 9* | 温度传感器1 |
| 10* | 温度传感器1 |
| *备用 | |
| 9 | 防冷凝加热 |
| 10 | 防冷凝加热 |
| 4 | 温度传感器2 |
| 5 | 温度传感器2 |

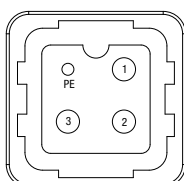
MIG40引脚分配



| PIN | 引脚分配 |
|-----|--------|
| PE | 接地端子 |
| 1R | 绕组连接U1 |
| 2R | 绕组连接V1 |
| 3R | 绕组连接W1 |
| 1L | 绕组连接W4 |
| 2L | 绕组连接U4 |
| 3L | 绕组连接V4 |
| 1 | 制动器 |
| 2 | 温度传感器1 |
| 3 | 温度传感器2 |

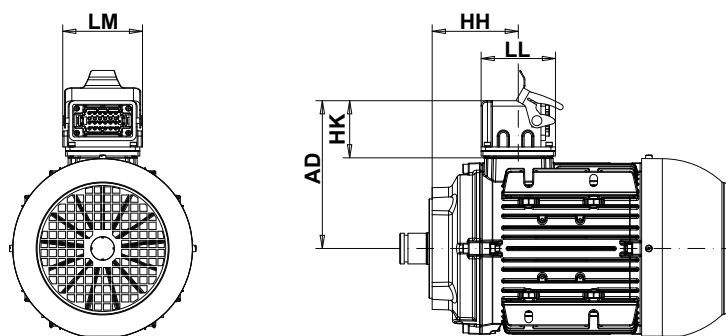
| PIN | 引脚分配 |
|-----|--------|
| 4 | 温度传感器3 |
| 5 | 防冷凝加热 |
| 6 | |
| 7 | 制动器 |
| 8 | 温度传感器1 |
| 9 | 温度传感器2 |
| 10 | 温度传感器3 |
| 11 | 防冷凝加热 |
| 12 | |

MIG10-FL引脚分配



| PIN | 引脚分配 |
|-----|--------|
| PE | 接地端子 |
| 1 | 电源连接L1 |
| 2 | 电源连接L2 |
| 3 | 电源连接L3 |

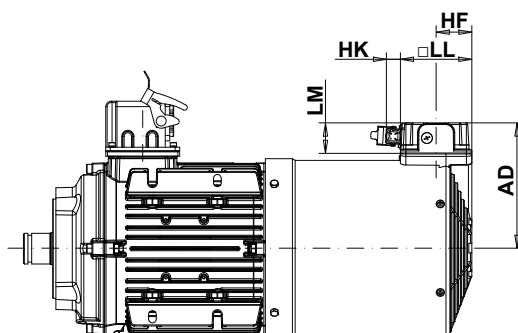
MIG10B, MIG16, MIG40尺寸表



| IEC机座号 | MIG - 连接系统 | | | | | |
|--------|------------|-----|-----|-----|----|----|
| | MIG 型号 | AD | HH | HK | LL | LM |
| 63 | 10B | 124 | 90 | 61 | 82 | 86 |
| 71 | 10B | 132 | 99 | 61 | 82 | 86 |
| 80 | 10B | 141 | 95 | 61 | 82 | 86 |
| 90 | 10B | 151 | 96 | 61 | 82 | 86 |
| 100 | 10B / 16 | 161 | 109 | 61 | 82 | 86 |
| 112 | 16 / 40 | 173 | 130 | 61 | 82 | 86 |
| 132 | 16 / 40 | 193 | 123 | 61 | 82 | 86 |
| 160 | FR-200 | 40 | 226 | 270 | 61 | 82 |
| | FR-250 | | | 265 | | |
| 180 | 40 | 241 | 303 | 61 | 82 | 86 |

尺寸单位为mm

MIG10-FL尺寸表



| IEC机座号 | MIG10-FL | | | | |
|--------|----------|------|----|-----|----|
| | AD | HF | HK | □LL | LM |
| 63 | 115 | 60 | 28 | 95 | 32 |
| 71 | 123 | 60 | 28 | 95 | 32 |
| 80 | 132 | 60 | 28 | 95 | 32 |
| 90 | 142 | 70 | 28 | 95 | 32 |
| 100 | 151 | 70 | 28 | 95 | 32 |
| 112 | 163 | 70 | 28 | 95 | 32 |
| 132 | 183 | 52,5 | 28 | 95 | 32 |
| 160 | 210 | 52,5 | 28 | 95 | 32 |
| 180 | 210 | 80 | 28 | 95 | 32 |

尺寸单位为mm

制动器系统和逆止器

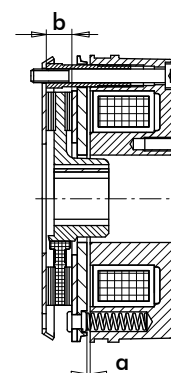
| | |
|----------|-----------------|
| BR.. | 弹簧加载制动器 |
| BBRHGD.. | 双弹簧加载制动器 |
| BRGH.. | 全封闭弹簧加载制动器（重载） |
| KKM | 逆止器（机座号63至90） |
| RSM | 逆止器（机座号100至180） |

所安装的弹簧加载制动器是一种带有两个摩擦表面的单盘式制动器。通电时，制动器以电磁形式释放；断电时，制动器通过弹簧压力进行制动。直流制动线圈由电机接线盒中的一个整流器供电，输出采用标准交流连接。

产品信息

- 电压：24 V DC和195 V DC（102 V DC特殊配置）
- 所有裸露部件均有防腐蚀保护
- 切换时间短
- 磨损裕量大
- 设计用于100%工作循环，最大容许环境温度为+145 °C
- IP55防护等级（标配）

对于非驱动侧带有制动器-端盖的电机来说，可以稍后再对制动器进行安装（提供制动器-电机套件）。



a 气隙
b 制动器衬垫厚度

工作原理与调节 (参见下图)

当制动器断电时，弹簧会将电枢盘 (9) 压向制动盘 (7) 和摩擦板 (5)。通过制动盘 (7) 和齿轮毂 (6) 即可对电机轴 (3) 进行制动。当制动器通电时，会形成一个磁场，电枢盘 (9) 会被拉向带线圈的磁性底座 (10)。当电机运行时，制动盘 (7) 可远离制动表面而自由转动。断电时，弹簧力会自动执行制动动作。也可选配手动释放装置 (11)，该装置可以稍后再进行装配。

制动扭矩调节

在产品交付时，制动器和制动电机的制动扭矩均调节为MB。通过拆除弹簧即可减小制动扭矩。减小的制动扭矩可参见第361页。

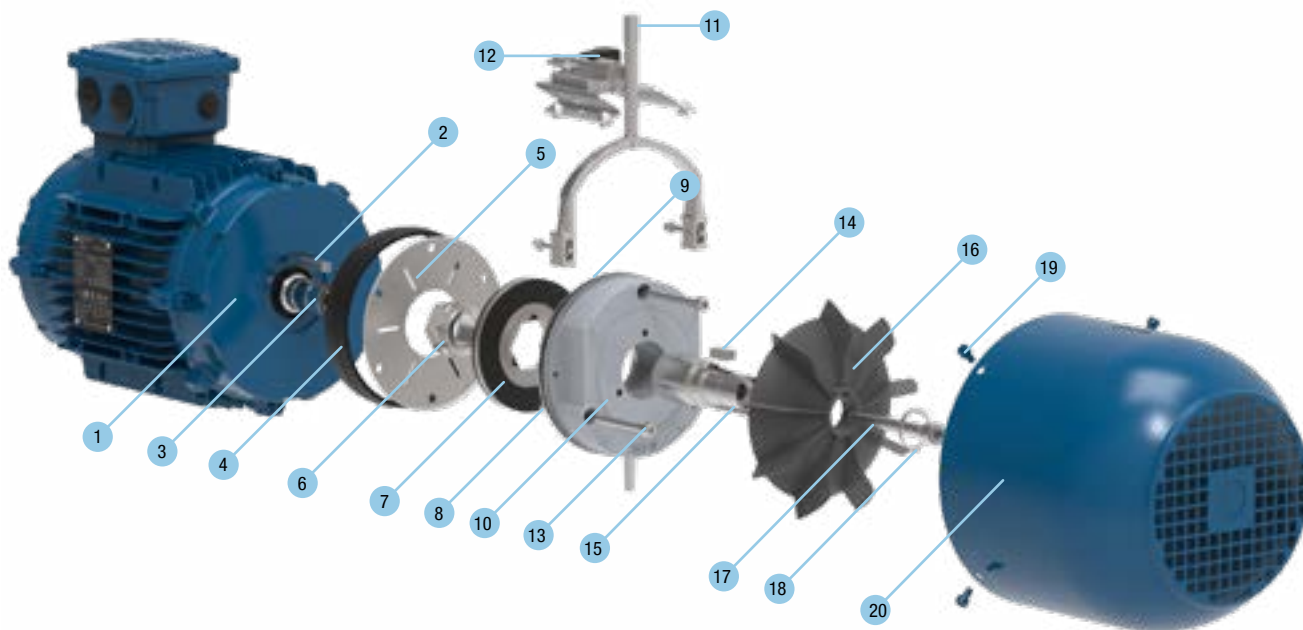
维护

随着摩擦衬垫 (7) 的磨损，磁性底座 (10) 和电枢盘 (9) 之间的气隙“a” (参见第359页) 会不断增大。必须定期检查和调节气隙，或者在必要时更换制动盘 (7)。

重新调节气隙

首先必须将三个固定螺钉 (13) 都松开半圈。然后顺时针旋转套筒螺钉 (8) 以将其旋入磁性底座 (10)。顺时针转动三个固定螺钉 (13)，将磁性底座 (10) 朝着电枢盘 (9) 方向移动，直到达到标称气隙 (参见第362页的表格)。然后从磁性底座 (10) 上顺时针拧下三个套筒螺钉 (8)，并安装好固定螺钉 (13)。请使用量尺对气隙“a”进行检查，确保其对称，并进行必要的调节。

M



- | | |
|-------------|----------------|
| 1 制动器端盖 | 11 手动释放杆 (选配) |
| 2 键 | 12 锁紧装置 |
| 3 电机轴 | 13 圆柱头内六角螺钉 |
| 4 防尘圈 | 14 键 |
| 5 摩擦板 | 15 制动器轴外伸部 |
| 6 齿轮毂 | 16 风扇 |
| 7 带摩擦衬垫的制动盘 | 17 圆柱头内六角螺钉 |
| 8 套筒螺钉 | 18 挡圈 |
| 9 电枢盘 | 19 风扇罩螺钉 |
| 10 磁性底座 | 20 风扇罩 (制动器配置) |

爆炸图：带手动释放和锁紧装置的制动器，机座号100

制动器选型

如下面的选型表所示，可以为制动电机提供不同的制动扭矩，以满足不同应用的需求。通过选择制动器的不同连接方式，还能实现最佳匹配。在已知具体应用中精确数据的情况下，我们建议根据第366页的公式对制动扭矩进行计算，否则可以将电机额定扭矩 (MN) 和制动扭矩 (MB) 之间的比值作为参考指标，用于确定制动器的尺寸并确认是否具备足够的安全系数。普通应用建议制动扭矩为电机额定扭矩 (MN) 的1.5 - 2倍，而在特殊应用（开关运行等）中应为电机扭矩的2 - 3倍，保持制动扭矩约为额定扭矩的1倍。

- 配置A - 工作制动
 M_B 约为MN的1.5 - 2倍，用于对中等质量负载进行加速以及中等启动次数的应用
- 配置B - 保持制动
 M_B 约为MN的1倍，用于对小质量负载进行加速以及多次启动复位以保持驱动系统停止状态的应用

制动器选型表

| IEC机座号 | BR.. 标准制动器 | | BBRHGD.. 双制动器 | | BRGH.. 全封闭制动器 | |
|--------|-----------------|---------------|------------------|---------------|------------------|---------------|
| | 标准配置 A M_B | 配置 B M_B | 标准配置 A M_B | 配置 B M_B | 标准配置 A M_B | 配置 B M_B |
| 63 | 2 Nm | 5 Nm | - | - | - | - |
| 71 | 5 Nm | 2 Nm | 2 x 6 Nm | - | 5 Nm | - |
| 80 | 10 Nm | 5 Nm | 2 x 12,5 Nm | 2 x 6 Nm | 10 Nm | 5 Nm |
| 90 | 20 Nm | 10 Nm | 2 x 25 Nm | 2 x 12,5 Nm | 20 Nm | 10 Nm |
| 100 | 40 Nm | 20 Nm | 2 x 50 Nm | 2 x 25 Nm | 40 Nm | 20 Nm |
| 112 | 60 Nm | 40 Nm | 2 x 75 Nm | 2 x 50 Nm | 60 Nm | 40 Nm |
| 132 | 100 Nm | 60 Nm | 2 x 125 Nm | 2 x 75 Nm | 100 Nm | 60 Nm |
| 160 | 150 Nm | 100 Nm | 2 x 187 Nm | 2 x 125 Nm | 150 Nm | 100 Nm |
| 180 | 250 Nm | 150 Nm | 2 x 300 Nm | 2 x 187 Nm | 250 Nm | 150 Nm |

| 减小制动扭矩 | | | | | | |
|-----------------------------------|--------|--------|-------|-----------------|-------------|------------|
| 标准制动器 (BR..) 和全封闭“重载”制动器 (BRGH..) | | | | 双制动器 (BBRHGD..) | | |
| 标配 7根弹簧 | 5根弹簧 | 4根弹簧 | 3根弹簧 | 标配 7根弹簧 | 5根弹簧 | 4根弹簧 |
| 5 Nm | 3,5 Nm | 3 Nm | 2 Nm | 2 x 6 Nm | 2 x 4 Nm | 2 x 3.5 Nm |
| 10 Nm | 7 Nm | 6 Nm | 4 Nm | 2 x 12.5 Nm | 2 x 8.5 Nm | 2 x 7 Nm |
| 20 Nm | 14 Nm | 12 Nm | 8 Nm | 2 x 25 Nm | 2 x 17.5 Nm | 2 x 14 Nm |
| 40 Nm | 28 Nm | 23 Nm | 17 Nm | 2 x 50 Nm | 2 x 35 Nm | 2 x 28 Nm |
| 60 Nm | 43 Nm | 34 Nm | 26 Nm | 2 x 75 Nm | 2 x 52 Nm | 2 x 42 Nm |
| 100 Nm | 70 Nm | 57 Nm | 42 Nm | 2 x 125 Nm | 2 x 89 Nm | 2 x 70 Nm |
| 150 Nm | 105 Nm | 85 Nm | 65 Nm | 2 x 187 Nm | 2 x 132 Nm | 2 x 107 Nm |
| 标配 8根弹簧 | 6根弹簧 | 4根弹簧 | | 标配 8根弹簧 | 6根弹簧 | 4根弹簧 |
| 250 Nm | 187 Nm | 125 Nm | | 2 x 300 Nm | 2 x 225 Nm | 2 x 150 Nm |
| 400 Nm | 300 Nm | 200 Nm | | 2 x 500 Nm | 2 x 375 Nm | 2 x 250 Nm |
| 1000 Nm | 500 Nm | - | | - | - | - |

| 弹簧加载制动器: 电气特性 | | | | | | | | | | | | | |
|-------------------|---------|-------|------|------|------|------|------|------|------|------|------|------|------|
| $U_{2nenn} =$ | $U_2 =$ | 制动器尺寸 | | 2 | 5 | 10 | 20 | 40 | 60 | 100 | 150 | 250 | 400 |
| [V] | [V] | M_B | [Nm] | 2 | 5 | 10 | 20 | 40 | 60 | 100 | 150 | 250 | 400 |
| 195 | 162-236 | 线圈电流 | [A] | 0.13 | 0.13 | 0.18 | 0.2 | 0.26 | 0.32 | 0.42 | 0.5 | 0.65 | 0.85 |
| | | 功率 | [W] | 26 | 26 | 36 | 38 | 50 | 63 | 82 | 99 | 127 | 165 |
| | | 电阻 | [Ω] | 1475 | 1475 | 1070 | 990 | 754 | 600 | 464 | 385 | 300 | 230 |
| 24 | 19-28 | 线圈电流 | [A] | 1.14 | 1.14 | 1.44 | 1.7 | 2.1 | 2.7 | 3.3 | 4 | 5.2 | 7.3 |
| | | 功率 | [W] | 27 | 27 | 34 | 41 | 50 | 65 | 80 | 96 | 125 | 175 |
| | | 电阻 | [Ω] | 21 | 21 | 16.7 | 14 | 11.6 | 8.9 | 7.2 | 6 | 4.6 | 3.3 |
| 102 ¹⁾ | 85-133 | 线圈电流 | [A] | 0.3 | 0.3 | 0.38 | 0.45 | 0.53 | 0.6 | 0.85 | 0.94 | 1.23 | 1.76 |
| | | 功率 | [W] | 31 | 31 | 38 | 46 | 54 | 60 | 87 | 95 | 125 | 179 |
| | | 电阻 | [Ω] | 340 | 340 | 271 | 228 | 192 | 174 | 120 | 109 | 83 | 58 |

■ 标准制动器

¹⁾ 特殊配置 (根据客户要求提供)

| 弹簧加载制动器: 机械特性 | | | | | | | | | | |
|---------------|---------------------------------------|--------|------------|--------|---------|----------|----------|----------|----------|----------|
| 制动器尺寸 | | 2 | 5 | 10 | 20 | 40 | 60 | 100 | 150 | 250 |
| M_B | [Nm] | 2 | 5 | 10 | 20 | 40 | 60 | 100 | 150 | 250 |
| P_{20} | [W] | 26 | 26 | 36 | 38 | 50 | 63 | 82 | 100 | 127 |
| J_B | [kgm ² ×10 ⁻³] | 0.015 | 0.015 | 0.045 | 0.172 | 0.45 | 0.86 | 1.22 | 2.85 | 6.65 |
| P_R | [J/s] | 80 | 80 | 100 | 130 | 160 | 200 | 250 | 300 | 350 |
| W_{Rmax} | [J×10 ³] | 3 | 3 | 6 | 12 | 25 | 35 | 50 | 75 | 105 |
| W_{RN} | [J×10 ⁷] | 5 | 5 | 12 | 20 | 35 | 60 | 125 | 200 | 340 |
| a_{normal} | [mm] | 0.2 | 0.2 | 0.2 | 0.3 | 0.3 | 0.3 | 0.4 | 0.4 | 0.5 |
| a_{max} | [mm] | 0.6 | 0.6 | 0.7 | 0.8 | 0.9 | 1 | 1.1 | 1.1 | 1.2 |
| b_{min} | [mm] | 4.5 | 4.5 | 5.5 | 7.5 | 9.5 | 11.5 | 12.5 | 14.5 | 16.5 |
| m | [kg] | 1.1 | 1.1 | 1.9 | 3.1 | 4.6 | 6.3 | 10 | 14.7 | 21.5 |
| $t_2 =$ | [ms] | 35 | 35 | 45 | 60 | 80 | 120 | 160 | 200 | 220 |
| $t_1 \approx$ | [ms] | 70 | 70 | 95 | 140 | 175 | 210 | 280 | 350 | 500 |
| $t_1 =$ | [ms] | 30 | 30 | 45 | 60 | 75 | 90 | 120 | 150 | 180 |
| 对应的IEC机座号 | | 63, 71 | 63, 71, 80 | 80, 90 | 90, 100 | 100, 112 | 112, 132 | 132, 160 | 160, 180 | 180, 200 |

| | 符号 | 单位 |
|--------------|------------|---------------------|
| 弹簧加载制动器的额定扭矩 | M_B | [Nm] |
| 制动器线圈功耗 | P_{20} | [W] |
| 制动器转动惯量 | J_B | [kgm ²] |
| 摩擦性能 | P_R | [J/s] |
| 每个开关周期的摩擦力 | W_{Rmax} | [J] |
| 重新调节之前的摩擦力 | W_{RN} | [J] |
| 气隙 | a | [mm] |

| | 符号 | 单位 |
|-----------|-----------|------|
| 制动器转子最小厚度 | b | [mm] |
| 运动机械部件质量 | m | [kg] |
| 接通时间 | t_1 | [ms] |
| 制动器释放时间 | t_2 | [ms] |
| 整流器直流输出电压 | $U_2 =$ | [V] |
| 用于直流开关 | $=$ | - |
| 用于交流开关 | \approx | - |

BR.. - 弹簧加载制动器

IP55防护等级。可以通过减少弹簧个数调节制动扭矩（参见第361页）。

| | | |
|--------|----------------|---|
| BR.. | 弹簧加载制动器（无其他选项） | |
| 可用选项: | | |
| BRH.. | 带手动释放装置 | 订购示例: BR5 5 Nm制动器 BRHASRGD40 0 Nm制动器，带手动释放和锁紧装置，具有防尘和防腐蚀功能，低噪音配置 |
| BRHA.. | 带手动释放和锁紧装置 | |
| BRR.. | IP55防腐蚀等级 | |
| BRS.. | IP65防尘等级 | |
| BRSR.. | IP65防尘和防腐蚀等级 | |
| BRGD.. | 低噪音配置 | |

BRM - 微动开关

如有必要对制动器释放装置进行监控，可以使用一个微动开关 (5) 来显示制动器的释放状态。该信号可用于启动电机。当气隙“a”（参见第359页）达到最大值，且电枢无法再吸附磁体时，电机将无法启动，必须对气隙“a”进行调节。5 Nm以上的制动器才能安装微动开关。

BRH.. - 手动释放装置

5 Nm以上的制动器可以安装微动开关。在断电条件下要想手动释放制动器，就必须使用手动释放装置 (1)。制动器在出厂时即安装了手动释放装置。为了避免有损安全性，请勿对手动释放装置进行调节，即使在对气隙“a”（参见第359页）重新进行调节时也不例外。

BRHA.. - 带锁紧装置的手动释放装置

在检修时，可以使用锁紧装置将手动释放装置固定住。请注意制动器释放时的额定条件（参见364页图示）。带锁紧装置的手动释放装置0°位置仅对机座号为100、160、180和200的电机有效。

BRR.. - 防腐蚀

IP55防护等级。由带涂层的制动器端盖和采用防腐蚀材料的摩擦板 (3) 组成。

BRS.. - 防尘

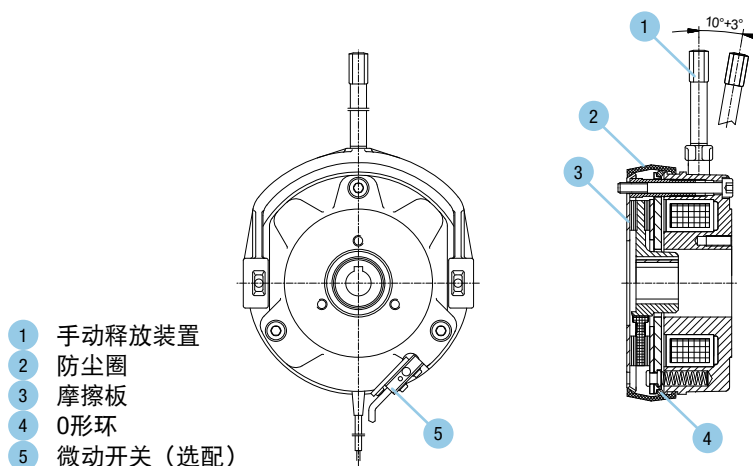
IP65防护等级。由采用防腐蚀材料的摩擦板 (3)、防尘圈 (2) 和轴封组成。

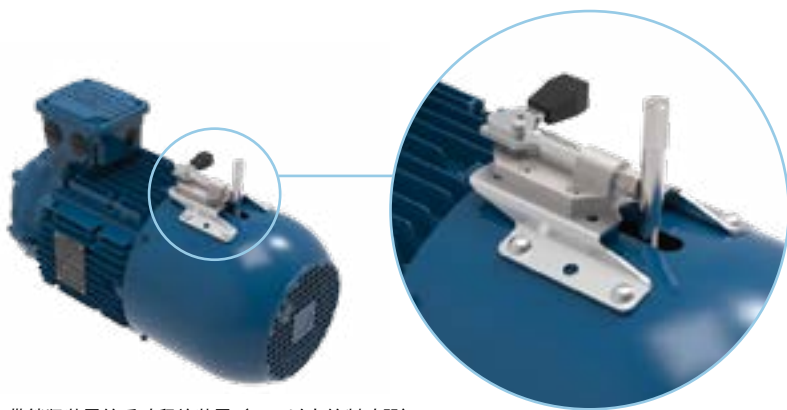
BRSR.. - 防腐蚀和防尘

IP65防护等级。由带涂层的制动器端盖、采用防腐蚀材料的摩擦板 (3)、防尘圈 (2) 和轴封组成。

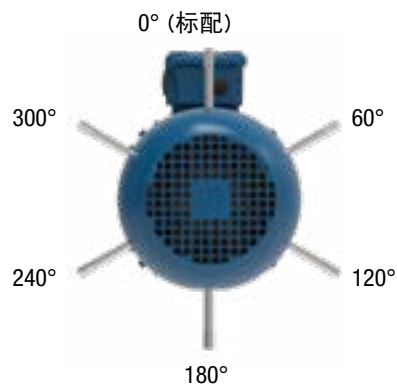
BRGD.. - 低噪音配置

为了降低弹簧加载制动器的开关噪音，可以在电枢板和制动器本体之间插入O形环 (4)。





带锁紧装置的手动释放装置（5 Nm以上的制动器）



从电机风扇罩方向看，手动释放装置的可能位置。
（带锁紧装置的手动释放装置0°位置仅对机座号为100和160的电机有效。）

BBRHGD.. - 双弹簧加载制动器

双制动器（机座号71以上的电机）是两个特殊设计且独立运行的低噪音制动器，可以满足更高的安全性要求。可以选配一个微动开关 (5) 对制动器动作进行监控。制动器默认为低噪音配置，且带有手动释放装置。可以通过减少弹簧个数对制动扭矩进行调节（参见第361页）。

M

| | | |
|--|---|--|
| <p>BBRHGD.. 双制动器，低噪音配置，带手动释放装置 （标配）</p> <p>可选项： BBRHSGD.. IP65防尘等级 BBRGD.. 带手动释放装置</p> | ➔ | <p>订购示例：</p> <p>BBRHGD6 双制动器，2 x 6 Nm， 低噪音配置，带手动释放 装置</p> <p>BBRHSGD187 双制动器，2 x 187 Nm， 低噪音配置，带手动释放 装置和防尘功能</p> |
|--|---|--|

BBRM - 微动开关

如有必要对制动器释放装置进行监控，可以使用一个微动开关 (5) 来显示制动器的释放状态。该信号可用于启动电机。当气隙“a”（参见第359页）达到最大值，且电枢无法再吸附磁体时，电机将无法启动，必须对气隙“a”进行调节。

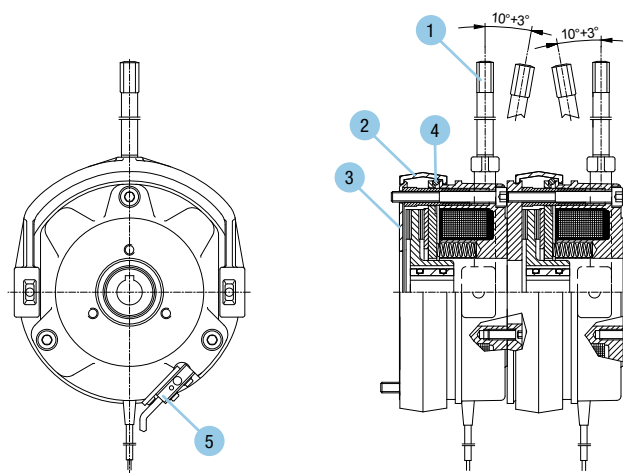
BBRHSGD.. - 防尘

IP65防护等级。由采用防腐材料的摩擦板 (3)、防尘圈 (2) 和轴封组成。

BBRHGD.. - 手动释放装置

在断电条件下要想手动释放制动器，就必须使用手动释放装置 (1)。制动器在出厂时即安装了手动释放装置。为了避免有损安全性，请勿对手动释放装置进行调节，即使在对气隙“a”（参见第359页）重新进行调节时也不例外。

手动释放装置的所有可能位置可参见第364页。



- 1 手动释放装置
- 4 O形环
- 2 防尘圈
- 5 微动开关（选配）
- 3 摩擦板

BRGH - 全封闭, 重载“弹簧加载制动器”

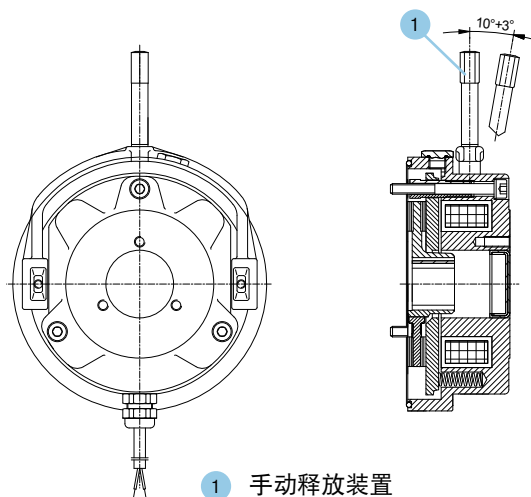
带防尘和防水电缆格兰头的全封闭制动器设计可以满足IP66防护等级要求。在通风型电机配置IC411下, 轴道经由密封圈实现密封。带手动释放装置的配置为标配。制动盘上装有一个用于大负载的衬垫。制动器选型表参见第361页。

| | | | |
|---------|--------------------|----------|-----------------------|
| BRGH.. | 带手动释放装置的全封闭弹簧加载制动器 | 订购示例: | |
| 可用选项: | | BRGH10 | 10 Nm制动器, 带手动释放装置 |
| BRGHA.. | 带手动释放和锁紧装置 | BRGHA150 | 150 Nm制动器, 带手动释放和锁紧装置 |
| BRG.. | 不带手动释放装置 | | |

BRGH.. - 手动释放装置

在断电条件下要想手动释放制动器, 就必须使用手动释放装置 (1)。制动器在出厂时即安装了手动释放装置。为了避免有损安全性, 请勿对手动释放装置进行调节, 即使在对气隙“a” (参见第359页) 重新进行调节时也不例外。

手动释放装置的所有可能位置参见第364页。



制动器防冷凝加热装置

在极端温度变化或极端天气条件下工作时, 电机绕组可能会受到冷凝水的损坏。内置防冷凝加热装置会在关机后对电机绕组进行加热, 从而避免电机内部产生冷凝水。

防冷凝加热装置必须使用独立电源供电。电源电压230 V (1~)

电压范围: 220 - 230 V, 50/60 Hz

| 制动器尺寸 [Nm] | 功率 [W] |
|------------|--------|
| 10 | 16 |
| 20 | 29 |
| 40 | 33 |
| 60 | 35 |
| 100 | 48 |
| 150 | 53 |
| 250 | 70 |
| 400 | 128 |

制动扭矩计算

如果已知转动惯量、转速和电机的容许制动时间，就能计算出弹簧加载制动器的制动扭矩。

| | 公式 | 单位 |
|---|--|----------------------------|
| 负载转动惯量 (静态负载) | $M_L = F \cdot r$ | [Nm] |
| 制动扭矩 (动态负载) 在必须对飞轮、滚轮等负载进行减速且静态负载非常小的时候，就会存在纯动态负载条件。 | $M_a = 1,046 \cdot 10^2 \cdot J_{zus} \cdot \frac{n}{t - t_1}$ $M_{aerf} = M_a \cdot K \leq M_B$ | [Nm] |
| 制动扭矩 (动态和静态负载) 绝大多数应用都同时存在动态和静态负载。 | $M_{aerf} = (M_a \pm M_L) \cdot K$ $M_{aerf} = (1,046 \cdot 10^2 \cdot J_{zus} \cdot \frac{n}{t - t_1} \pm M_L) \cdot K$ $M_{aerf} \leq M_B$ | [Nm] |
| 估算制动扭矩 | $M_{aerf} = 9,55 \cdot 10^3 \cdot \frac{P}{n} \cdot K$ $M_{aerf} \leq M_B$ | [Nm] |
| 减速时间 | $t = t_B + t_1$ | [ms] |
| 加速时间 | $t_A = \frac{J_{ges} \cdot n_1}{9,55 \cdot (M_a \pm M_L)} + t_2$ $J_{ges} = J_E + J_{zus}$ | [s] [kgm ²] |
| 制动时间 | $t_B = \frac{J_{ges} \cdot n_1}{9,55 \cdot (M_a \pm M_L)}$ $J_{ges} = J_E + J_{zus}$ | [s] [kgm ²] |
| 将不同转速的多个转动惯量换算为电机轴上的一个转动惯量 | $J_{zus} = \frac{J_2 \cdot n_2^2 + J_3 \cdot n_3^2 \dots}{n_1^2}$ | [kgm ²] |
| 将直线运动的机械部件换算为电机轴上对应的J | $J = 91,2 \cdot m \cdot \frac{v^2}{n_1^2}$ | [kgm ²] |
| 每个开关周期的摩擦力 | $W_R = \frac{J_{zus} \cdot n^2}{182,5} \cdot \frac{M_B}{M_a \pm M_L}$ $W_R < W_{Rmax}$ | [J] |
| 摩擦性能 | $P_R = W_R \cdot S$ $P_R < P_{Rmax}$ | [J/s] |

| 符号 | 单位 | 说明 |
|------------------------------------|---------------------|--|
| M_L | [Nm] | 负载惯量 符号+：负载惯量减速时 (提升装置上行) 符号-：负载惯量加速时 (提升装置下行) |
| M_{aerf} | [Nm] | 必需的制动扭矩 |
| M_a | [Nm] | 制动扭矩 |
| M_A | [Nm] | 电机启动扭矩 |
| M_B | [Nm] | 弹簧加载制动器的额定扭矩 |
| K | - | 安全系数 根据工作条件 (1...3) 而定 |
| F | [N] | 力 |
| F_I | - | 惯性系数 |
| r | [m] | 杆臂 |
| m | [kg] | 运动机械部件的质量 |
| J, J ₁ , J ₂ | [kgm ²] | 转动惯量 |
| J _E | [kgm ²] | 正确的转动惯量 |
| J _{ges} | [kgm ²] | 总转动惯量 |
| J _{mot} | [kgm ²] | 电机转动惯量 |

| 符号 | 单位 | 说明 |
|---------------------------------|----------------------|--------------|
| J _{zus} | [kgm ²] | 其他转动惯量 |
| K | - | 安全系数K ≥ 2 |
| P | [kW] | 功率 |
| P _R | [J/s] | 摩擦性能 |
| P _{Rmax} | [J/s] | 最大摩擦性能 |
| n | [min ⁻¹] | 转速 |
| n ₁ | [min ⁻¹] | 电机转速 |
| n ₂ , n ₃ | [min ⁻¹] | 转速 |
| t | [ms] | 减速时间 |
| t _A | [s] | 加速时间 |
| t _B | [s] | 制动时间 |
| t ₁ | [ms] | 接通时间 |
| t ₂ | [ms] | 制动器释放时间 |
| v | [m/s] | 速度 |
| W _R | [J] | 每个开关周期的摩擦做功 |
| W _{Rmax} | [J] | 每个开关周期的容许摩擦力 |
| S | [s ⁻¹] | 每秒开关周期数 |

整流器

电源

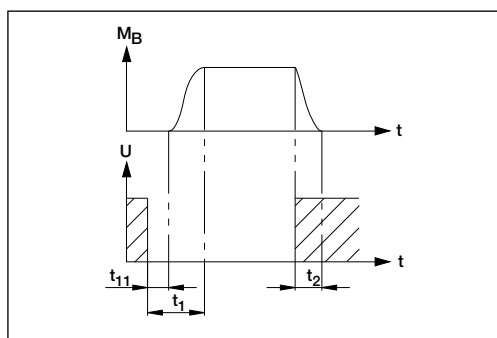
直流制动线圈通常由电机接线盒中的一个半波整流器供电，而且支持162-236 V DC, 85-133 V DC或24 V DC等不同的线圈电压类型（带接线端子的24 V电源，用于外部供电！）所有特殊电压需求都可以选配相应的整流器和线圈电压。整流器配有变阻器以实现过压保护。

如果启动次数大于1/s，则请与我们联系以确认整流器的带载能力。

开关模式

默认情况下，制动电机在交付时都带有交流侧开关的整流器。如需直流侧开关，则端子5和6之间的桥必须拆除，而且必须连接一个开关触点。电机只能在连接制动器的情况下启动。

- 交流侧开关在交流侧整流器之前动作。此时，磁场会缓慢消失，制动器经过延时后慢慢断开。（释放时间 $t_1 \approx$ ）
- 直流侧开关在整流器和线圈之间动作。因此可实现极低的超行程。对于所有需要精确制动的齿轮减速电机（尤其是用于提升装置）而言，必须采取直流侧开关模式。（释放时间 $t_1 =$ ）



| | 符号 | 单位 |
|---------------------------|----------|--------|
| 制动扭矩 | M_B | [Nm] |
| 电压 | U | [V DC] |
| 接通时间 | t_1 | [ms] |
| 响应延时（从电源断开到制动扭矩增加所需的时间） | t_{11} | [ms] |
| 释放时间（从电源接通到制动扭矩开始减小所需的时间） | t_2 | [ms] |

整流器选型

半波和桥式整流器

仅使用一半电源电压的半波整流器最具性价比。桥式整流器能够从交流电压中整流出90%的直流电压。这两种整流器都支持交流或直流侧开关。输入和输出端变阻器可以为整流器提供浪涌电压保护。

半波整流器： $U_{2=} = 0.45 \times U_{1\sim}$ $I_{\max} = 1 \text{ A}$

桥式整流器： $U_{2=} = 0.9 \times U_{1\sim}$ $I_{\max} = 2 \text{ A}$

快速励磁整流器

对于机座号63-132的电机来说，这种整流器无法安装到标配接线盒中。

高速整流器使用了特殊的连接，以在端子上提供不同的直流电压。可从以下制动运行模式中进行选择：

- 快速响应：制动器电压等级与快速励磁整流器的保持电压相等：制动器的通风时间更短。
- 降低功率：制动器电压等级与快速励磁整流器的过励磁电压相等：制动线圈功耗更低，制动器接通时间更短。

最大接头电压： $U_{1\sim} = 500 \text{ V AC}$
 最大容许连接次数：600次连接/小时
 最大容许开关容量：210 W

| 整流器型号 | 系统配置 | U_N [V] | I_N [A] |
|---------------------|---------|-----------|-----------|
| FBGR-E500/220-GS | 半波整流器 | 500 | 1 |
| FBGR-B400/345-GS | 桥式整流器 | 400 | 2 |
| FBGR-S500/220-GS480 | 快速励磁整流器 | 500 | 2 |

| | | | |
|----------|---|----------------------------------|---------------------|
| 过励磁相（电压） | $T = 0 - 500 \text{ ms} (\pm 200 \text{ ms})$ | $U_{2=} = 0.9 \times U_{1\sim}$ | $I_N = 4 \text{ A}$ |
| 保持相（电压） | $T > 500 \text{ ms}$ | $U_{2=} = 0.45 \times U_{1\sim}$ | $I_N = 2 \text{ A}$ |

连接示例

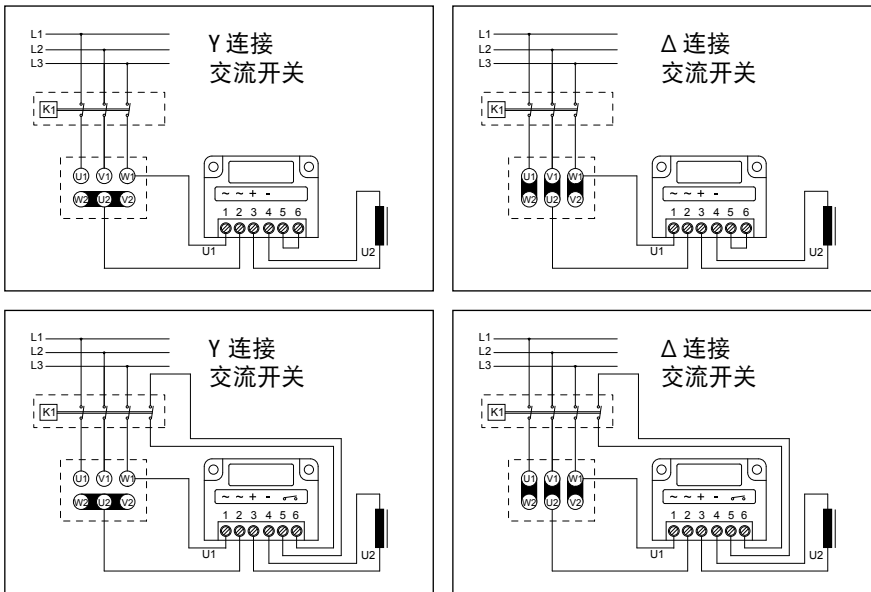
| $3 \sim U_N$ [V] | 连接 | $U_1 \sim$ [V] | 整流器型号 | 符号 $U_1 \sim$ | $U_2 =$ [V] | 制动线圈电压 [V] |
|---------------------|-----------------|-------------------|------------------|---------------|----------------|----------------------------|
| 380-420-480 | Δ | 380-420-480 | FBGR-E500/220-GS | 480 V~ | 169-187-214 | 195 (162-236) |
| 380-420-480 | Y | 380-400-480 | FBGR-E500/220-GS | 480 V~ | 169-187-214 | 195 (162-236) |
| 660-690-725 | Y | 380-400-420 | FBGR-E500/220-GS | 480 V~ | 169-187-214 | 195 (162-236) |
| 220-240 | Δ | 220-240 | FBGR-B400/345-GS | 230 V~ | 195-214 | 195 (162-236) |
| 330-365-415 | Y | 190-210-240 | FBGR-B400/345-GS | 230 V~ | 169-187-214 | 195 (162-236) |
| 190-210-240 | $\Delta \Delta$ | 190-210-240 | FBGR-B400/345-GS | 230 V~ | 169-187-214 | 195 (162-236) |
| 500 | Δ | 500 | FBGR-E500/220-GS | 480 V~ | 223 | 195 (162-236) |
| 380-420-480 | Y | 220-240-280 | FBGR-E500/220-GS | 480 V~ | 98-107-125 | 102 (85-133) ¹⁾ |
| 220-240-280 | Δ | 220-240-280 | FBGR-E500/220-GS | 480 V~ | 98-107-125 | 102 (85-133) ¹⁾ |
| 330-365-415 | Y | 190-210-240 | FBGR-E500/220-GS | 480 V~ | 85-94-107 | 102 (85-133) ¹⁾ |
| 190-210-240 | $\Delta \Delta$ | 190-210-240 | FBGR-E500/220-GS | 480 V~ | 85-94-107 | 102 (85-133) ¹⁾ |
| 500 | Y | 290 | FBGR-E500/220-GS | 480 V~ | 129 | 102 (85-133) ¹⁾ |

■ 标准制动器

¹⁾ 特殊配置

| | 符号 | 单位 |
|---------------|--------------|-----|
| 整流器最大额定输出直流电流 | I_N | [A] |
| 3~额定电机电压 | $3 \sim U_N$ | [V] |
| 整流器最大额定输入交流电压 | U_N | [V] |
| 整流器交流侧电源电压 | $U_1 \sim$ | [V] |
| 整流器直流侧输出电压 | $U_2 =$ | [V] |

制动电机开关示意图（星-三角连接）



逆止器

安装逆止器可确保电机

- 仅能在一个方向启动
- 不会因反作用扭矩而向错误方向转动

KKM 逆止器 (IEC机座号63 - 90)

RSM 逆止器 (IEC机座号100 - 180)

卡箍上的飞轮安装在电机端盖（非驱动端）上，可确保尺寸在90以下的电机无需延长标准电机尺寸LB。尺寸在100以上的电机需使用尺寸LB1。

逆止器额定时有较大裕量，大约与电机启动扭矩 (M_A) 相当，可避免逆止器在开关过程中误被短时启动而造成损坏。尽管如此，请务必先确定正确的转动方向（特别是电机功率较大时），我们建议首次启动电机时采用星形连接，确认转向无误后再改为三角连接。

应用领域:

- 电机和倾斜输送机驱动
- 带反压棘轮的泵和风机
- 用于单向输送机的齿轮减速电机

KKM - 逆止器 (球轴承飞轮)

采用具备轴承特性的元件代替风机侧的轴承。外部尺寸与深槽球轴承一致。

▪ **工作原理**

内外环之间集成了滚动元件和弹簧加载卡箍机构。滚动元件和棘轮装置固定在一个塑料笼内。通过内外环之间的紧配合实现扭矩传输。

元件均采用润滑油预先进行了润滑。正常工作条件下，工作10,000到20,000个小时是无需维护的。

▪ **安装**

KKM逆止器将安装在非驱动侧，以代替轴承。

RSM - 逆止器 (带离心机构)

由于这种逆止器没有轴承特性，因此可直接安装在非驱动轴承附近。离心元件在起升速度之上可无接触运行，因此在正常工作条件下无需维护。

▪ **安装**

离心元件直接安装在风扇罩下面轴承和风扇之间的非驱动侧轴承附近。逆止器的内环通过键 (DIN 6885-1标准) 连接到轴上。

▪ **旋转方向**

订购时必需指定旋转方向。

▪ **逆止器方向**

逆止器方向可选向左或向右 (从输出轴看)。

将整个逆止器系统翻转180°，可以实现相反的逆止器方向 (仅适用于RSM！)。



逆止器概览

| IEC机座号 | 逆止器型号 | 扭矩 [Nm] | 电机长度尺寸 (参见第266页) |
|--------|-------|---------|------------------|
| 63 | KKM | 7.4 | LB |
| 71 | KKM | 13.5 | LB |
| 80 | KKM | 40 | LB |
| 90 | KKM | 68 | LB |
| 100 | RSM | 150 | LB1 |
| 112 | RSM | 150 | LB1 |
| 132 | RSM | 390 | LB1 |
| 160 | RSM | 580 | LB1 |
| 180 | RSM | 580 | LB1 |

编码器系统

- I. 编码器位于风扇罩外边 (IEC机座号63至200)
- S. 编码器位于风扇罩里边 (IEC机座号71至200)

可选类型:

| 编码器位于风扇罩外边 | | 编码器位于风扇罩里边 | |
|------------|-----------|------------|-----------|
| IG | 标准编码器 | SG | 标准编码器 |
| IC | SINCOS编码器 | SC | SINCOS编码器 |
| IR | 旋转编码器 | SR | 旋转编码器 |
| IS | SSI多圈编码器 | SS | SSI多圈编码器 |
| IV | 重载编码器 | SV | 重载编码器 |
| IA | 特殊编码器 | SA | 特殊编码器 |



编码器位于风扇罩外边



标准位置接头 (M23)



编码器位于风扇罩里边

模块化设计

我们使用的编码器带有一端开口的空心轴 ($\varnothing 12 \text{ mm}$)。模块化的电机轴便于安装编码器套件, 因此编码器的安装非常简单快速, 而且可以轻松对附加套件进行更新。

编码器的安装

编码器配有一个集成轴承, 可直接连到非驱动电机轴上。在轴的角加速过程中, 定子联轴器必须仅吸收与轴承摩擦所产生的扭矩。

IG, SG - 标准编码器

型号: Kübler Sendix 5020

每圈脉冲数: 1024

输出信号: HTL或TTL

电源电压: 10-30 V (HTL) 或5 V (TTL)

防护等级: IP66

IG标配: 编码器带有PIN接头(M23)

SG标配: 接线盒上带有PIN接头(M23) (需自备插头)

可根据客户要求提供每圈脉冲数不同的型号。

IC, SC - SINCOS 编码器

每圈脉冲数: 1024

输出信号: 正弦, 1VSS

电源电压: 10-30 V或5 V

IC标配: 编码器带有PIN接头 (M23)

SC标配: 接线盒上带有PIN接头 (M23) (需自备插头)

可根据客户要求提供每圈脉冲数不同的型号。

采用标准机械设计的编码器也可以实现为电气SINCOS类型。在这种情况下, 输出侧提供A和B两路正弦电压信号, 信号电平为1 VSS, 或者每圈输出一个0脉冲。后续电路能以不同的方式对这些信号进行处理。通过对相位相差90°的两路信号进行插值, 可以实现很高的分辨率, 因此可用于非常低速的运动控制应用。

IR, SR - 旋转编码器

防护等级: IP54 (可根据客户要求提供IP66防护等级)

IR标配: 带有0.6米电缆 (一端为裸线端, 6股)

SR标配: 带有0.6米电缆 (一端为裸线端, 6股)

旋转变压器本质上是2极电磁测量变送器, 可以将转子的角位置转换为电信号值。旋转编码器仅由铁芯和铜线圈组成, 没有磨损, 坚固耐用, 是最重要的位置测量元件之一。这种装置不易受到污染影响。

系统配置包括相差90°放置的2个定子线圈 (S1/S3和S2/S4) 和一个旋转的转子线圈 (R1/R2)。在测量过程中, 转子线圈的电源是感性的 (也就是说是无刷配置)。

R1/R2转子线圈采用正弦交流电压励磁。定子线圈S1/S3和S2/S4中感应出的电压幅值与转子角度相关。

输入电压: $E_{(R1/R2)} = E \times \sin(\omega t)$

输出: $E_{(S1/S3)} = T_r \times E_{(R1/R2)} \times \cos(\phi)$
 $E_{(S2/S4)} = T_r \times E_{(R1/R2)} \times \sin(\phi)$

标准输入电压: $E_{(R1/R2)} = 7 V$

标准变压比: $T_r = 0.5$

IS, SS - SSI 多圈编码器

每圈位数: 8192 (4096圈)

输出信号: TTL

电源电压: 5 V

防护等级: IP66

SS标准配置: 接线盒上带有PIN接头

SSI多圈绝对式编码器能够检测到每一个精确定义的位置并发送给驱动频率控制器。电机的最大容许圈数为4096。编码器的分辨率为每圈8192个步长。串行通信采用SSI协议规格, SSI指的是同步串行接口 (Synchronous Serial Interface)。

若能保证线缆符合电磁兼容要求, 则容许电缆长度至少可达100米。

IV, SV - 重载编码器

适用于IEC机座号90至180

每圈脉冲数: 1024

输出信号: HTL或TTL

电源电压: 10 - 30 V (HTL) 或5 V (TTL)

防护等级: IP65

可选配绝缘插件为轴提供过流保护

重载编码器在非常紧凑的设计中提供了非常高的耐用性等级。特殊的结构使其成为非常严酷环境条件下各种应用的理想之选。

IA, SA - 特殊编码器

根据客户要求, 也可以安装特殊编码器。

信号类型

HTL/TTL - 输出信号

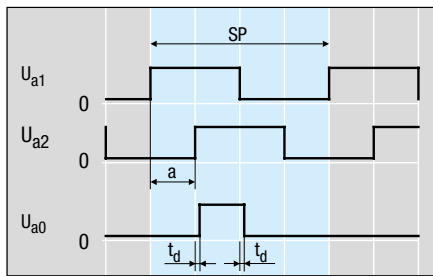
HTL/TTL方波输出信号编码器的电路能将扫描信号数字化, 并输出相位相差90°的两路HTL/TTL方波脉冲序列Ua1和Ua2以及增量式信号Ua1和Ua2同步的一路参考脉冲Ua0。集成电路还能生成所有方波脉冲序列的反相信号。组合脉冲序列Ua1和Ua2两个连续信号边沿之间的距离就是一个测量步距。在编码器电源电压为 $5 V \pm 5\%$ 的条件下, HTL/TTL方波信号可以传输到后续处理电路 (不带反相: 最大电缆长度100米; 带反相: 250米)。如果使用光纤电缆, 则可支持更长的电缆。

1VPP - 输出信号

正弦增量信号Ua1和Ua2之间的相位相差90°, 信号电平大约为1VPP。与参考标志信号之间的信号峰值可用成分约为0.5 V。

处理电路可以实现信号插值和数字化, 并输出TTL信号。

在编码器电源电压为 $5V \pm 5\%$ 的条件下，电压信号可以通过最长50米的电缆传输至后续处理电路。编码器不仅能输出电压信号，而且可以检测电源电压；后续处理电路中的控制系统则负责保持电压容差。



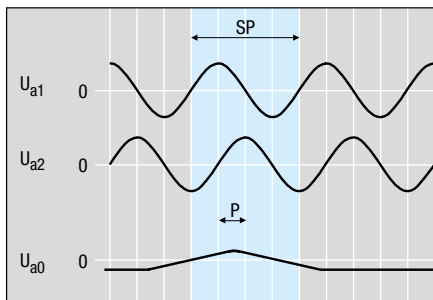
HTL/TTL

HTL 信号电平

$U_H \geq 2.1V$ ($I_H = 20\text{ mA}$ 时)
 $U_L \leq 2.8V$ ($I_L = 20\text{ mA}$ 时)
 采用+24V电源，不带电缆

TTL 信号电平

$U_H \geq 2.5V$ ($I_H = 20\text{ mA}$ 时)
 $U_L \leq 0.5V$ ($I_L = 20\text{ mA}$ 时)



1VSS

| | 符号 |
|--------------|------------------|
| 编码器信号 | U_{a1}, U_{a2} |
| 参考脉冲 | U_{a0} |
| 信号电平HIGH | U_H |
| 信号电平LOW | U_L |
| 边沿间距 | a |
| 相移角度 | P |
| 信号电平HIGH时的电流 | I_H |
| 信号电平LOW时的电流 | I_L |
| 信号周期 | SP |
| 延时 | t_d |

M



通风系统

| | |
|----|----------------|
| FL | 强制通风 |
| ZL | 飞轮风扇 |
| ZM | 金属风扇 |
| U | 不带非驱动端轴伸的非通风系统 |
| UW | 带非驱动端轴伸的非通风系统 |

FL - 强制通风 (TEFV, IC416)

IEC机座号：63至180

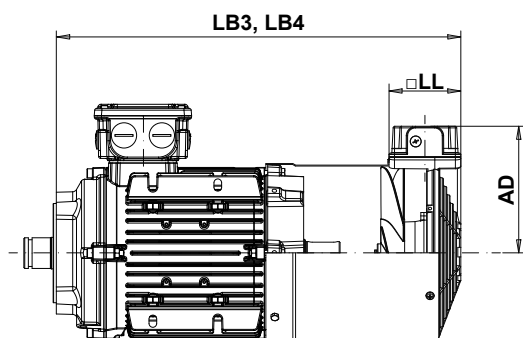
在启动频率较高、启动质量较重、交变重型负载以及变频器运行的应用中，电机的自通风功能可能不足以满足需求，必须采用强制通风。

在频率低于30 Hz时，建议采用强制通风，避免对电机造成过高的温度应力。

强制通风电流（2极通风电机）

| IEC机座号 | 相连接 | 电容 μF | 50 Hz | | | | | 60 Hz | | | | |
|--------|------|----------|-----------|-----------------------|-----------------------|-------------|---------------|-----------|-----------------------|-----------------------|-------------|---------------|
| | | | 电压范围 V | 电流 A ¹⁾ | 功率 W ¹⁾ | 气流量 m³/h | 噪音等级 dB(A) | 电压范围 V | 电流 A ¹⁾ | 功率 W ¹⁾ | 气流量 m³/h | 噪音等级 dB(A) |
| 63 | 3~Y | - | 346-525 | 0.09 | 28 | 54 | 47 | 380-575 | 0.08 | 29 | 69 | 52 |
| | 3~Δ | - | 200-303 | 0.15 | 28 | | | 220-332 | 0.14 | 29 | | |
| | 1~⊥Δ | 1.5 | 230-277 | 0.18 | 46 | | | 230-277 | 0.21 | 54 | | |
| 71 | 3~Y | - | 346-525 | 0.09 | 29 | 78 | 51 | 380-575 | 0.07 | 28 | 99 | 56 |
| | 3~Δ | - | 200-303 | 0.15 | 29 | | | 220-332 | 0.13 | 28 | | |
| | 1~⊥Δ | 1.5 | 230-277 | 0.18 | 48 | | | 230-277 | 0.21 | 56 | | |
| 80 | 3~Y | - | 346-525 | 0.09 | 33 | 128 | 54 | 380-575 | 0.07 | 36 | 151 | 58 |
| | 3~Δ | - | 200-303 | 0.16 | 33 | | | 220-332 | 0.13 | 36 | | |
| | 1~⊥Δ | 1.5 | 230-277 | 0.19 | 48 | | | 230-277 | 0.22 | 59 | | |
| 90 | 3~Y | - | 346-525 | 0.22 | 78 | 216 | 59 | 380-575 | 0.18 | 71 | 258 | 63 |
| | 3~Δ | - | 200-303 | 0.39 | 78 | | | 220-332 | 0.32 | 71 | | |
| | 1~⊥Δ | 3.0 | 220-277 | 0.29 | 59 | | | 220-277 | 0.23 | 61 | | |
| 100 | 3~Y | - | 346-525 | 0.21 | 80 | 278 | 60 | 380-575 | 0.18 | 80 | 328 | 65 |
| | 3~Δ | - | 200-303 | 0.37 | 80 | | | 220-332 | 0.30 | 80 | | |
| | 1~⊥Δ | 3.0 | 220-277 | 0.29 | 62 | | | 220-277 | 0.28 | 73 | | |
| 112 | 3~Y | - | 346-525 | 0.20 | 87 | 355 | 62 | 380-575 | 0.17 | 93 | 418 | 66 |
| | 3~Δ | - | 200-303 | 0.35 | 87 | | | 220-332 | 0.29 | 93 | | |
| | 1~⊥Δ | 3.0 | 220-277 | 0.27 | 64 | | | 220-277 | 0.36 | 88 | | |
| 132 | 3~Y | - | 346-525 | 0.37 | 160 | 550 | 67 | 380-575 | 0.32 | 180 | 650 | 71 |
| | 3~Δ | - | 200-303 | 0.64 | 160 | | | 220-332 | 0.55 | 180 | | |
| | 1~⊥Δ | 6.0 | 230-277 | 0.52 | 125 | | | 230-277 | 0.61 | 163 | | |
| 160 | 3~Y | - | 346-525 | 0.74 | 314 | 980 | 73 | 380-575 | 0.62 | 391 | 1160 | 77 |
| | 3~Δ | - | 200-303 | 1.28 | 314 | | | 220-332 | 1.08 | 391 | | |
| | 1~⊥Δ | 12 | 230-277 | 1.05 | 246 | | | 230-277 | 1.52 | 390 | | |
| 180 | 3~Y | - | 346-525 | 0.74 | 314 | 1200 | 74 | 380-575 | 0.62 | 391 | 1379 | 80 |
| | 3~Δ | - | 200-303 | 1.28 | 314 | | | 220-332 | 1.08 | 391 | | |
| | 1~⊥Δ | 12 | 230-277 | 1.05 | 246 | | | 230-277 | 1.52 | 390 | | |

1) 最大容许值



| IEC机座号 | AD | □LL |
|--------|-----|-----|
| 63 | 118 | 105 |
| 71 | 124 | 105 |
| 80 | 134 | 105 |
| 90 | 143 | 105 |
| 100 | 152 | 105 |
| 112 | 164 | 105 |
| 132 | 185 | 105 |
| 160 | 211 | 105 |
| 180 | 211 | 105 |

尺寸单位为mm。
尺寸LB3和LB4参见第354页的图纸

ZL - 飞轮风扇

IEC机座号：71至132（特殊配置）

飞轮风扇可将电机转动惯量增大数倍，有助于缩短电机启动时间。带飞轮风扇的电机通常用于吊车驱动或需要软起动的机械系统中。飞轮风扇适用于机座号71至132的电机，无需改装即可与标配风扇互换使用，需要注意其更低的启动频率！不允许进行反向制动或驱动止冲器。

不带制动器的电机： $J_{ges} = J_{mot} + J_{ZL}$
带制动器的电机： $J_{ges} = J_{mot} + J_{ZL} + J_B$

| | 符号 | 单位 |
|----------|-----------|---------------------|
| 总转动惯量 | J_{ges} | [kgm ²] |
| 电机转动惯量 | J_{mot} | [kgm ²] |
| 制动器转动惯量 | J_B | [kgm ²] |
| 飞轮风扇转动惯量 | J_{ZL} | [kgm ²] |
| 飞轮风扇重量 | m | [kg] |

| IEC机座号 | J_{ZL} [kgm ²] x 10 ⁻³ | m [kg] |
|--------|--|-----------|
| 71 | 2 | 1.3 |
| 80 | 2 | 1.3 |
| 90 | 3 | 1.6 |
| 100 | 10 | 3.3 |
| 112 | 10 | 3.3 |
| 132 | 14 | 3.8 |

ZM - 金属风扇

可选配用于机座号71以上的电机

若环境温度超出标配塑料风扇叶轮的工作温度范围，则可以使用金属叶轮风扇实现通风。这些金属风扇叶轮的材料包括铝、钢板或铸铁等。金属风扇适用于某些严酷气候条件。

U - 不带非驱动端轴伸的非通风系统 (TENV)

IEC机座号：63至180

该型电机未配备风扇或风扇罩。非驱动端完全密封。使用盖板作为密封部件，以防止污垢、水等进入电机内部。

UW - 带非驱动端轴伸的非通风系统 (TENV)

IEC机座号：63至180

该设计不使用风扇。标配风扇罩用于剩余非驱动端转轴的接触保护。该型电机主要用于因环境条件、设计考量或客户要求而无法在电机内集成风扇或风扇罩的系统。电机在设计时就不带集成风扇或风扇罩。

在非通风系统中，请务必注意标称电机输出的下降！



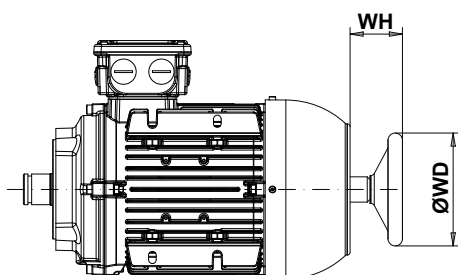
其他模块

| | |
|-----|------------|
| HR | 手轮 |
| SD | 保护帽 |
| ID | 编码器保护帽 |
| ZWM | 第二轴端 - 模块轴 |
| ZWV | 第二轴端 - 实心轴 |

HR - 手轮

IEC机座号：71至180

第二轴端可用于安装手轮。



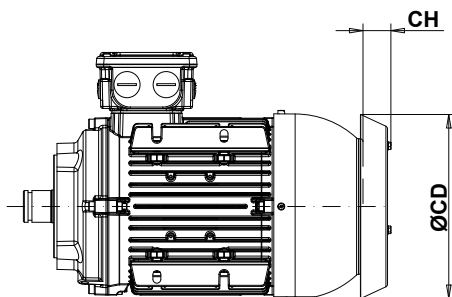
| IEC机座号 | ØWD | WH |
|--------|-----|----|
| 71 | 125 | 51 |
| 80 | 125 | 51 |
| 90 | 125 | 51 |
| 100 | 125 | 51 |
| 112 | 125 | 51 |
| 132 | 200 | 60 |
| 160 | 200 | 60 |
| 180 | 200 | 60 |

尺寸单位为mm。

SD - 保护帽

IEC机座号：63至180

在垂直安装时（比如轴朝下，IMV1），使用保护帽可以防止水或异物进入进气口。



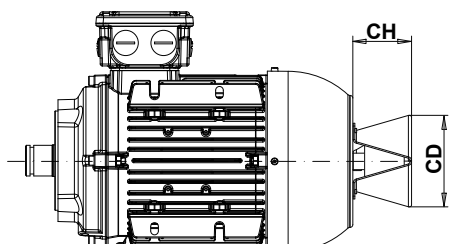
| IEC机座号 | ØCD | CH |
|--------|-----|----|
| 63 | 124 | 20 |
| 71 | 139 | 20 |
| 80 | 157 | 20 |
| 90 | 176 | 20 |
| 100 | 197 | 32 |
| 112 | 219 | 35 |
| 132 | 254 | 35 |
| 160 | 266 | 52 |
| 180 | 310 | 57 |

尺寸单位为mm。

ID - 编码器保护帽

IEC机座号：90至180

若将编码器安装在风扇罩外边，那么可以使用一个单独的保护帽以防止异物或其他外部影响。



| 保护帽适用编码器 | CD | CH |
|----------|-----|-----|
| 标准编码器 | 74 | 116 |
| IV重载编码器 | 115 | 183 |

尺寸单位为mm。

ZW - 第二轴端

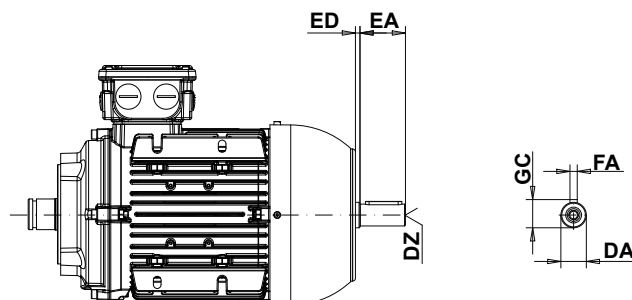
带或不带制动器的电机都可以配备第二空闲轴端。

ZWM: 模块轴

IEC机座号: 71至180。该轴端可传输一半的电机额定输出。

ZWV: 实心轴

IEC机座号: 63至180。根据客户要求提供。



| IEC机座号 | DA | DZ ²⁾ | EA | ED | FA | GC |
|------------------|----|------------------|----|----|----|------|
| 63 ¹⁾ | 11 | M4 | 23 | - | 4 | 12.5 |
| 71 | 14 | M5 | 30 | 5 | 5 | 16 |
| 80 | 14 | M5 | 30 | 5 | 5 | 16 |
| 90 | 19 | M6 | 40 | 5 | 6 | 21.5 |
| 100 | 24 | M8 | 50 | 5 | 8 | 27 |
| 112 | 24 | M8 | 50 | 5 | 8 | 27 |
| 132 | 28 | M10 | 60 | 5 | 8 | 31 |
| 160 | 38 | M12 | 80 | 5 | 10 | 41 |
| 180 | 38 | M12 | 80 | 5 | 10 | 41 |

| 公差 | | |
|------|----------------------------|----|
| 尺寸名称 | ISO公差 (DIN EN ISO 286-2标准) | |
| DA | ≤ Ø 30 mm | j6 |
| | > Ø 30 mm up to Ø 50 mm | k6 |

尺寸单位为mm。 ¹⁾ 仅限ZWV ²⁾ 带螺纹的中心孔 (DIN 332-1标准)

标准

电机符合相关标准与规范，尤其是以下标准：

| 名称 | IEC | DIN / EN / VDE |
|-----------------------------------|--------------------------|------------------|
| 旋转电机 额定值和性能 | IEC 60034-1 IEC 60085 | DIN EN 60034-1 |
| 确定损耗和效率的标准测试方法 (不包括用于牵引车辆的电机) | IEC 60034-2-1 | DIN EN 60034-2-1 |
| 旋转电机一体化设计防护等级 (IP代码) | IEC 60034-5 | DIN EN 60034-5 |
| 冷却方法 (IC代码) | IEC 60034-6 | DIN EN 60034-6 |
| 结构、安装方式和接线盒位置的主要类型 (IM代码) | IEC 60034-7 | DIN EN 60034-7 |
| 端子标记和旋转方向 | IEC 60034-8 | DIN EN 60034-8 |
| 噪音限值 | IEC 60034-9 | DIN EN 60034-9 |
| 单速三相笼式感应电机的启动性能 | IEC 60034-12 | DIN EN 60034-12 |
| 轴高56 mm及以上电机的机械振动 - 振动等级的测量、评估和限值 | IEC 60034-14 | DIN EN 60034-14 |
| 旋转电机尺寸及输出系列 | IEC 60072-1 | DIN EN 50347 |
| 耐热保护 | IEC 60034-11 | DIN EN 60034-11 |
| CENELEC标准电压 | IEC 60038 | DIN EN 60038 |

了解更多

以卓越提升生产力



对我们而言，追求卓越就是通过全面的电气设备、高效而安全的电机以及清洁可再生的能源，开发出能够提升客户竞争力的产品和项目。我们提供高性能和高可靠性的产品，帮助您全方位改进生产过程。

Visit: www.weg.net

[youtube.com/wegvideos](https://www.youtube.com/wegvideos)

WEG 全球分公司

ARGENTINA 阿根廷
San Francisco - Cordoba
Phone: +54 3564 421484
info-ar@weg.net

Cordoba - Cordoba
Phone: +54 3514 641366
weg-morbe@weg.com.ar

Buenos Aires
Phone: +54 1142 998000
ventas@pulverlux.com.ar

AUSTRALIA 澳大利亚
Scoresby - Victoria
Phone: +61 3 97654600
info-au@weg.net

AUSTRIA 奥地利
Markt Piesting - Niederösterreich
Phone: +43 2 633 4040
watt@wattdrive.com

Vienna
Phone: +43 1 796 2048
wtr@weg.net

BELGIUM 比利时
Nivelles - Belgium
Phone: +32 67 888420
info-be@weg.net

BRAZIL 巴西
Jaraguá do Sul - Santa Catarina
Phone: +55 47 32764000
info-br@weg.net

CHILE 智利
La Reina - Santiago
Phone: +56 2 27848900
info-cl@weg.net

CHINA 中国
Nantong - Jiangsu
Phone: +86 513 85989333
info-cn@weg.net

Changzhou - Jiangsu
Phone: +86 519 88067692
info-cn@weg.net

Rugao - Jiangsu
Phone: +86 513 80672011
zhuhua@weg.net
COLOMBIA 哥伦比亚

San Cayetano - Bogota
Phone: +57 1 4160166
info-co@weg.net

Sabaneta - Antioquia
Phone: +57 4 4449277
info-co@weg.net

ECUADOR 厄瓜多尔
El Batan - Quito
Phone: +593 2 5144339
wegecuador@weg.net

FRANCE 法国
Saint-Quentin-Fallavier - Isère
Phone: +33 4 74991135
info-fr@weg.net

GERMANY 德国
Kerpen - North Rhine - Westphalia
Phone: +49 2237 92910
info-de@weg.net

Balingen - Baden-Württemberg
Phone: +49 7433 90410
info@weg-antriebe.de

Homburg (Efze) - Hesse
Phone: +49 5681 99520
info@akh-antriebstechnik.de

Unna - North Rhine - Westphalia
Phone: +49 2303 986870
info@wattdrive.de

Nuremberg - Bavaria
Phone: +49 911 239568-700
info@tgmkanis.com

GHANA 加纳
Accra
Phone: +233 30 2766490
ghana@zestweg.com

INDIA 印度
Bangalore - Karnataka
Phone: +91 080 46437450
info-in@weg.net

Hosur - Tamil Nadu
Phone: +91 4344 301577
info-in@weg.net

ITALY 意大利
Cinisello Balsamo - Milano
Phone: +39 2 61293535
info-it@weg.net
JAPAN 日本

Yokohama - Kanagawa
Phone: +81 45 5503030
info-jp@weg.net

MALAYSIA 马来西亚
Shah Alam - Selangor
Phone: +60 3 78591626
info-wsea@weg.net

MEXICO 墨西哥
Huehuetoca - Mexico
Phone: +52 55 53214275
info-mx@weg.net

Tizayuca - Hidalgo
Phone: +52 77 97963790
info-mx@weg.net

NETHERLANDS 荷兰
Hengelo - Overijssel
Phone: +31 88 934 65 00
info-nl@weg.net

PERU 秘鲁
La Victoria - Lima
Phone: +51 1 2097600
info-pe@weg.net

PORTUGAL 葡萄牙
Maia - Porto
Phone: +351 22 9477700
info-pt@weg.net

RUSSIA and CIS
俄罗斯和独联体
Saint Petersburg
Phone: +7 812 363 2172
sales-wes@weg.net

SCANDINAVIA
斯堪的纳维亚
Mölnlycke - Sweden
Phone: +46 31 888000
info-se@weg.net

SINGAPORE 新加坡
Singapore
Phone: +65 68589081
info-sg@weg.net

Singapore
Phone: +65 68622220
info-sg@weg.net

SOUTH AFRICA 南非
Johannesburg
Phone: +27 (0) 11 7236000
info@zestweg.com
SOUTH AFRICA 南非

Cape Town
Phone: +27 (0) 21 5077200
gentsets@zestweg.com

Heidelberg
Coslada - Madrid
Phone: +34 91 16 349 2683/4/5
wta@zestweg.com

SPAIN 西班牙
Coslada - Madrid
Phone: +34 91 6553008
info-es@weg.net

Paterna - Valencia
Phone: +34 96 1379296
info@autrial.es

UK 英国
Redditch - Worcestershire
Phone: +44 1527 513800
info-uk@weg.net

UNITED ARAB EMIRATES
阿拉伯联合酋长国
Jebel Ali - Dubai
Phone: +971 4 8130800
info-ae@weg.net

USA 美国
Duluth - Georgia
Phone: +1 678 2492000
info-us@weg.net

McHenry - Illinois
Phone: +1 815 385-3500
sales@raemotors.com

Bluffton - Indiana
Phone: +1 800 5798527
info-us@weg.net

Minneapolis - Minnesota
Phone: +1 612 3788000
info-us@weg.net

Washington - Missouri
Phone: +1 636-2399-300
wegwill@weg.net

VENEZUELA 委内瑞拉
Valencia - Carabobo
Phone: +58 241 8210582
info-ve@weg.net

对于上述内容中未列举的国家，请登录www.weg.net查找我们在当地的经销商。



万高(南通)电机制造有限公司
江苏省南通市经济技术开发区新开南路128号
电话: +43 (0)2633/404-0
传真: +43 (0)2633/404-200
watt@wattdrive.com
www.wattdrive.com • www.weg.net